

# **Bruciatori di gas ad aria soffiata**

## **Blown gas burners**

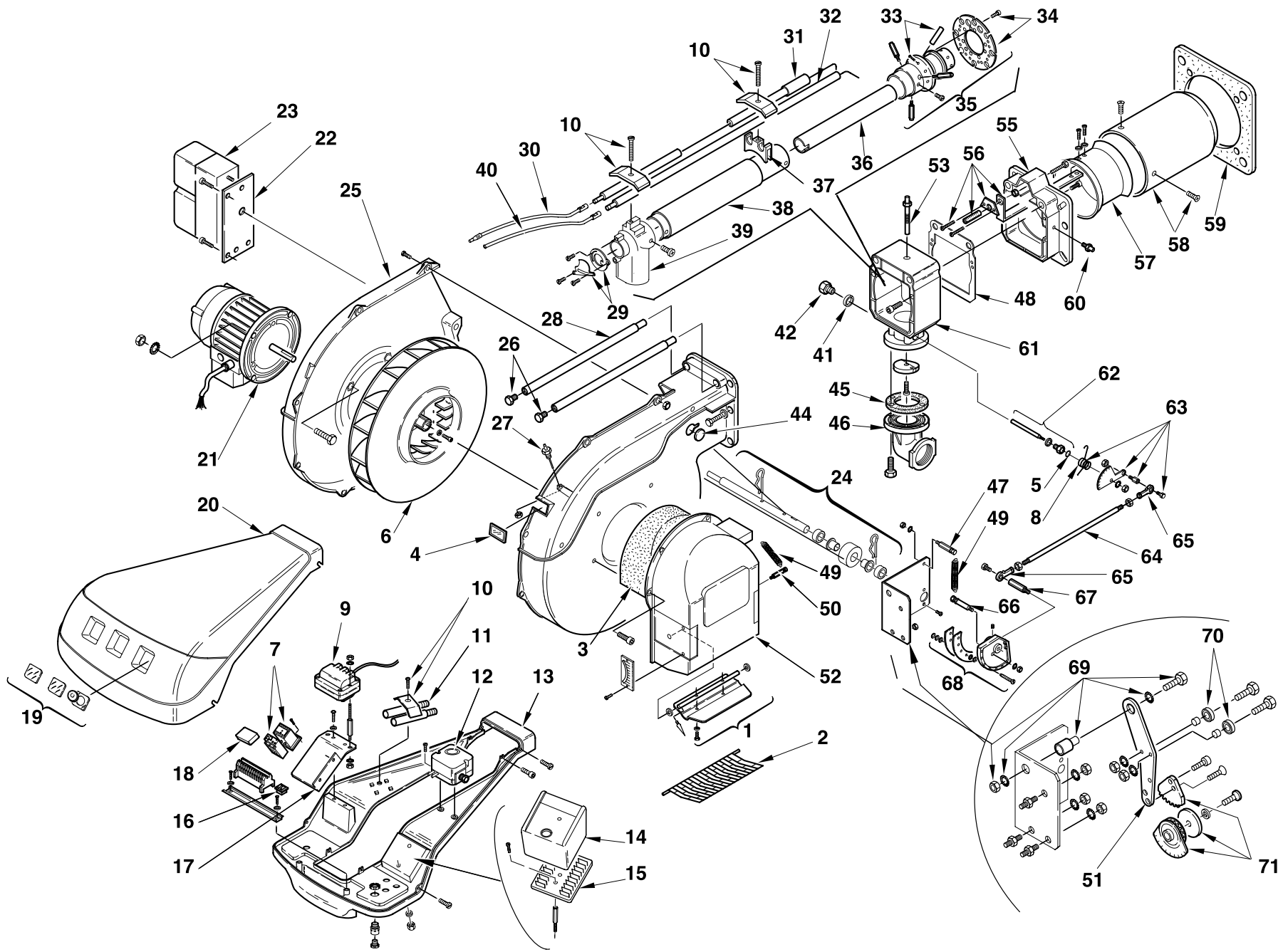
### **Brûleurs gaz à air soufflé**

#### **Gebläse-Gasbrenner**

##### **Quemadores de gas**

Funzionamento bistadio  
Two-stage operation  
Fonctionnement à deux allures  
Zweistufiger Betrieb  
Funcionamiento de dos llama

COD.	MOD.	TYP.
<b>3785102</b>	<b>RS 70</b>	<b>821 T1</b>
<b>3785103</b>	<b>RS 70</b>	<b>821 T1</b>
<b>3785302</b>	<b>RS 100</b>	<b>822 T1</b>
<b>3785303</b>	<b>RS 100</b>	<b>822 T1</b>
<b>3785502</b>	<b>RS 130</b>	<b>823 T1</b>
<b>3785503</b>	<b>RS 130</b>	<b>823 T1</b>



N.	COD.	821 T1		822 T1		823 T1		DESCRIZIONE	DESCRIPTION	DESCRIPTION	BESCHREIBUNG	DENOMINACION	MATRICOLA BRUCIATORE BURNER SERIAL NUMBER MATRICULE BRULEUR BRENNER KENN-NUMMER MATRICULA QUEMADORES	RICAMBI CONSIGLIATI ADVISED PARTS RECHANGE CONSEIL EMPFOHLENE ERSATZTEILE RECAMBIOS A CONSEJADOS
		3785102	3785103 *	3785302	3785303 *	3785502	3785503 *							
1	3012007	•	•	•	•	•	•	GRUPPO SERRANDA	AIR DAMPER ASSEMBLY	GROUPE VOLET AIR	LUFTKLAPPE	CONJUNTO REGISTRO AIRE		
2	3003949	•	•	•	•	•	•	PROTEZIONE	GRID	PROTECTION	SCHUTZGITTER	PROTECION		
3	3003952	•	•	•	•	•	•	FONOASSORBENTE	SOUND DAMPING	INSONORISANT	GERÄUSCHDÄMMUNG	AISLAMIENTO ACÚSTICO		
4	3003763	•	•	•	•	•	•	VISORE	INSPECTION WINDOW	VISEUR	SICHTFENSTER	VISOR		
5	3007029	•	•	•	•	•	•	ANELLO	PISTON SEAL	JOINT TORIQUE	LIPPENDICHTUNG	ANILLO		
6	3003955	•	•					GIRANTE	FAN	TURBINE	GEBLÄSERAD	TURBINA		C
6	3003964			•	•			GIRANTE	FAN	TURBINE	GEBLÄSERAD	TURBINA		C
6	3003965					•	•	GIRANTE	FAN	TURBINE	GEBLÄSERAD	TURBINA		C
7	3003959	•	•					AVVIATORE	STARTER	DEMARREUR	ANLASSER	ARRANCADOR		C
7	3003960			•	•			AVVIATORE	STARTER	DEMARREUR	ANLASSER	ARRANCADOR		C
7	3003961					•	•	AVVIATORE	STARTER	DEMARREUR	ANLASSER	ARRANCADOR		C
8	3013204	•	•	•	•	•	•	MOLLA	SPRING	RESSORT	FEDER	MUELLE		B
9	3003847	•	•	•	•	•	•	TRASFORMATORE	TRANSFORMER	TRANSFORMATEUR	ZÜNDTRANSFORMATOR	TRANSFORMADOR		B
10	3003409	•	•	•	•	•	•	CAVALLOTTO	U BOLT	CAVALIER	BÜGELBOLZEN	FIJACION ELECTRODO		
11	3003956		•	•	•	•	•	PROLUNGA PERNO	BAR EXTENSION	RALLONGE DE GLISSIERE	VERLÄNGERUNG	EXTENSIÓN PERNO		
12	3007444	•	•	•	•	•	•	PRESSOSTATO ARIA	AIR PRESSURE SWITCH	PRESSOSTAT AIR	LUFTDRUCKWÄCHTER	PRESOSTATO DEL AIRE		A
13	3012008	•	•	•	•	•	•	MENSOLA	BASE PLATE	PLAQUE DE SUPPORT	GRUNDPLATTE	REPISA		
14	3013073	•	•	•	•	•	•	APPARECCHIATURA	CONTROL BOX	BOITE DE CONTROLE	STEUERGERÄT	CAJA CONTROL		B
15	3003784	•	•	•	•	•	•	MORSETTIERA	CONTROL BOX BASE	SOCLE	STECKSOCKEL	ZOCALO CAJA CONTROL		C
16	3003770	•	•	•	•	•	•	INTERRUTTORE	SWITCH	INTERRUPTEUR	SCHALTER	INTERUCTOR		C
17	3003957	•	•	•	•	•	•	SUPPORTO	SUPPORT	SUPPORT	HALTER	CORCHETE		
18	3012155	•	•	•	•	•	•	FILTRO ANTIDISTURBO	DEGLITCHER	FILTRE	ENTSTÖRER	FILTRO ANTI-INTERFERENCIA		C
19	3003962	•	•	•	•	•	•	VETRINO	VIEWING PORT	REGARD	SCHAUGLAS	PLATINA		
20	3013119	•	•	•	•	•	•	COFANO	COVER	COFFRET	VERKLEIDUNG	ENVOLVENTE		
21	3003966	•	•					MOTORE	MOTOR	MOTEUR	MOTOR	MOTOR		C
21	3003967			•	•			MOTORE	MOTOR	MOTEUR	MOTOR	MOTOR		C
21	3003968					•	•	MOTORE	MOTOR	MOTEUR	MOTOR	MOTOR		C
22	3012009	•	•	•	•	•	•	PIASTRA	ANCHOR PLATE	PLATINE DE BLOCAGE	ARRETIERPLATTE	PLACA		
23	3012010	•	•	•	•	•	•	SERVOMOTORE	SERVOMOTOR	SERVOMOTEUR	STELLMOTOR	SERVOMOTOR		B
24	3012710	•	•	•	•	•	•	GRUPPO ALBERO	SHAFT ASSEMBLY	GROUPE ARBRE	WELLE	CONJUNTO EJE		
25	3012012	•	•	•	•	•	•	GUSCIO	HALF-SHELL	COUVERCLE	HAUBE	CÂSCARA		
26	3003481	•	•	•	•	•	•	VITE	SCREW	VIS	SCHRAUBE	TORNILLO		
27	3003891	•	•	•	•	•	•	RACCORDO	CONNECTOR	MAMELON	NIPPEL	RACORD		C
28	3012013	•	•	•	•	•	•	PERNO	BAR	GLISSIERE	BOLZEN	PERNO		
29	3012014	•	•	•	•	•	•	GHIERA	FERRULE	DISQUE	STELLRING	CODO		
30	3012393	•	•	•	•	•	•	COLLEGAMENTO ELETTRODO	H.T. LEAD	CONNEXION POUR ELECTRODE	VERBINDUNG FÜR ELEKTRODE	CABLE ELECTRODO		A
31	3012015	•	•					ELETTRODO	ELECTRODE	ELECTRODE PORCELAINE	ELEKTRODE	ELECTRODO		A
31	3012016		•	•				ELETTRODO	ELECTRODE	ELECTRODE PORCELAINE	ELEKTRODE	ELECTRODO		A
31	3012017				•			ELETTRODO	ELECTRODE	ELECTRODE PORCELAINE	ELEKTRODE	ELECTRODO		A
31	3012018					•	•	ELETTRODO	ELECTRODE	ELECTRODE PORCELAINE	ELEKTRODE	ELECTRODO		A
32	3012175	•	•					SONDA	PROBE	SONDE	FÜHLER	SONDA		A
32	3012178		•	•				SONDA	PROBE	SONDE	FÜHLER	SONDA		A
32	3012176				•			SONDA	PROBE	SONDE	FÜHLER	SONDA		A
32	3012179					•	•	SONDA	PROBE	SONDE	FÜHLER	SONDA		A

\* = Versione Testa Lunga - Long Combustion Head Version - Version Tête Longue - Langer Brennpf Ausführung

N.	COD.	821 T1		822 T1		823 T1		DESCRIZIONE	DESCRIPTION	DESCRIPTION	BESCHREIBUNG	DENOMINACION	MATRICOLA BRUCIATORE BURNER SERIAL NUMBER MATRICULE BRULEUR BRENNER KENN-NUMMER MATRICULA QUEMADORES	RICAMBI CONSIGLIATI ADVISED PARTS RECHANGÉ CONSEIL EMPFOHLENE ERSATZTEILE RECAMBIOS A CONSEJADOS
		3785102	3785103 *	3785302	3785303 *	3785502	3785503 *							
33	3012023	•	•					TUBETTO	TUBE	TUYAU	RÖHRCHEN	TUBITO		
33	3012024			•	•			TUBETTO	TUBE	TUYAU	RÖHRCHEN	TUBITO		
33	3012025					•	•	TUBETTO	TUBE	TUYAU	RÖHRCHEN	TUBITO		
34	3012026	•	•					DISCO	DISC	DISQUE	SCHEIBE	TUBO LLAMA		A
34	3012027			•	•	•	•	DISCO	DISC	DISQUE	SCHEIBE	TUBO LLAMA		A
35	3012028	•	•					DISTRIBUTORE	GAS HEAD	DISTRIBUTEUR	GASVERTEILER	DISTRIBUIDOR		
35	3012029			•	•			DISTRIBUTORE	GAS HEAD	DISTRIBUTEUR	GASVERTEILER	DISTRIBUIDOR		
35	3012030					•	•	DISTRIBUTORE	GAS HEAD	DISTRIBUTEUR	GASVERTEILER	DISTRIBUIDOR		
36	3012031	•						TUBO INTERNO	INTERIOR TUBE	TUYAU INTERIEUR	INNERER ROHR	TUBO INTERNO		
36	3012032		•					TUBO INTERNO	INTERIOR TUBE	TUYAU INTERIEUR	INNERER ROHR	TUBO INTERNO		
36	3012033			•				TUBO INTERNO	INTERIOR TUBE	TUYAU INTERIEUR	INNERER ROHR	TUBO INTERNO		
36	3012034				•			TUBO INTERNO	INTERIOR TUBE	TUYAU INTERIEUR	INNERER ROHR	TUBO INTERNO		
36	3012035					•		TUBO INTERNO	INTERIOR TUBE	TUYAU INTERIEUR	INNERER ROHR	TUBO INTERNO		
36	3012036					•		TUBO INTERNO	INTERIOR TUBE	TUYAU INTERIEUR	INNERER ROHR	TUBO INTERNO		
37	3012193	•	•	•	•	•	•	SUPPORTO	SUPPORT	SUPPORT	HALTER	CORCHETE		
38	3012038	•		•				TUBO ESTERNO	EXTERIOR TUBE	TUYAU EXTERIEUR	AUSSERER ROHR	TUBO ESTERNO		
38	3012039		•		•			TUBO ESTERNO	EXTERIOR TUBE	TUYAU EXTERIEUR	AUSSERER ROHR	TUBO ESTERNO		
38	3012040					•		TUBO ESTERNO	EXTERIOR TUBE	TUYAU EXTERIEUR	AUSSERER ROHR	TUBO ESTERNO		
38	3012041					•		TUBO ESTERNO	EXTERIOR TUBE	TUYAU EXTERIEUR	AUSSERER ROHR	TUBO ESTERNO		
39	3012042	•	•	•	•	•	•	GOMITO	ELBOW	COUDE	SCHLITTEN	DISCO		
40	3012043	•	•	•	•	•	•	COLLEGAMENTO SONDA	PROBE LEAD	CONNEXION POUR SONDE	VERBINDUNG FÜR SONDE	CABLE SONDA DE IONIZACIÓN		A
41	3007166	•	•	•	•	•	•	GUARNIZIONE	SEAL	RONDELLE	METALLDICHTUNG	JUNTA		B
42	3003863	•	•	•	•	•	•	TAPPO	PLUG	BOUCHON A VIS	SCHRAUBSTÖPSEL	TAPÓN		
43														
44	3003406	•	•	•	•	•	•	PROTEZIONE	GRID	PROTECTION	SCHUTZGITTER	PROTECION		
45	3005482	•	•	•	•	•	•	GUARNIZIONE	SEAL	RONDELLE	FLANSCHDICHTUNG	JUNTA		B
46	3006803	•	•	•	•	•	•	FLANGIA E GOMITO	FLANGE AND ELBOW	BRIDE ET COUDE	ANSCHLUSSFLANSCHGAS	BRIDA Y CODO		
47	3012044	•	•	•	•	•	•	COLONNETTA	STUD	COLONNETTE	SCHRAUBBOLZEN	COLUMNITA		
48	3012735	•	•	•	•	•	•	GUARNIZIONE	SEAL	JOINT	DICHTUNG	JUNTA		
49	3003879	•	•	•	•	•	•	MOLLA	SPRING	RESSORT	FEDER	MUELLE		B
50	3012046	•	•	•	•	•	•	COLONNETTA	STUD	COLONNETTE	SCHRAUBBOLZEN	COLUMNITA		
51	3012064	•	•	•	•	•	•	LEVA	LEVER	LEVIER	HEBEL	PALANCA		C
52	3012048	•	•	•	•	•	•	BOCCA D'ASPIRAZIONE	AIR INTAKE	BOITIER D'ASPIRATION	ANSAUGÖFFNUNG	BOCA ASPIRACION		
53	3012049	•	•	•	•	•	•	VITE	SCREW	VIS	SCHRAUBE	TORNILLO		
54														
55	3003975	•	•	•	•			FRONTONE	FRONT PIECE	FACADE	VORDERTEIL	TUBO LLAMA		
55	3003976					•	•	FRONTONE	FRONT PIECE	FACADE	VORDERTEIL	TUBO LLAMA		
56	3012051	•						GRUPPO REGOLATORE	CONTROL DEVICE	GROUPE OBTURATION	DRUCKREGULIERUNG	GRUPO REGULACION		
56	3012052		•					GRUPPO REGOLATORE	CONTROL DEVICE	GROUPE OBTURATION	DRUCKREGULIERUNG	GRUPO REGULACION		
56	3003979			•				GRUPPO REGOLATORE	CONTROL DEVICE	GROUPE OBTURATION	DRUCKREGULIERUNG	GRUPO REGULACION		
56	3003980				•			GRUPPO REGOLATORE	CONTROL DEVICE	GROUPE OBTURATION	DRUCKREGULIERUNG	GRUPO REGULACION		
56	3012053					•		GRUPPO REGOLATORE	CONTROL DEVICE	GROUPE OBTURATION	DRUCKREGULIERUNG	GRUPO REGULACION		
56	3012054					•		GRUPPO REGOLATORE	CONTROL DEVICE	GROUPE OBTURATION	DRUCKREGULIERUNG	GRUPO REGULACION		
57	3003983	•	•	•	•			OTTURATORE	SHUTTER	OBTURATEUR	SCHIEBER	OBTURADOR		C

\* = Versione Testa Lunga - Long Combustion Head Version - Version Tête Longue - Langer Brennkopf Ausführung

N.	COD.	821	T1	822	T1	823	T1	DESCRIZIONE	DESCRIPTION	DESCRIPTION	BESCHREIBUNG	DENOMINACION	MATRICOLA BRUCIATORE BURNER SERIAL NUMBER MATRICULE BRULEUR BRENNER KENN-NUMMER MATRICULA QUEMADORES	RICAMBI CONSIGLIATI ADVISED PARTS RECHANGE CONSEIL EMPFOHLENE ERSATZTEILE RECAMBIOS A CONSEJADOS
		3785102	3785103 *	3785302	3785303 *	3785502	3785503 *							
57	3003984					•	•	OTTURATORE	SHUTTER	OBTURATEUR	SCHIEBER	OBTURADOR		
58	3003987	•						IMBUTO FIAMMA	END CONE	EMBOUT GUEULARD	FLAMMENROHR	TUBO EXTREMO		C
58	3003988		•					IMBUTO FIAMMA	END CONE	EMBOUT GUEULARD	FLAMMENROHR	TUBO EXTREMO		B
58	3012055			•				IMBUTO FIAMMA	END CONE	EMBOUT GUEULARD	FLAMMENROHR	TUBO EXTREMO		B
58	3012056				•			IMBUTO FIAMMA	END CONE	EMBOUT GUEULARD	FLAMMENROHR	TUBO EXTREMO		B
58	3012057					•		IMBUTO FIAMMA	END CONE	EMBOUT GUEULARD	FLAMMENROHR	TUBO EXTREMO		B
58	3012058						•	IMBUTO FIAMMA	END CONE	EMBOUT GUEULARD	FLAMMENROHR	TUBO EXTREMO		B
59	3003991	•	•	•	•	•	•	SCHERMO	FLANGE GASKET	ECRAN THERMIQUE	FLANSCHDICHTUNG	JUNTA AISLANTE		A
60	3003322	•	•	•	•	•	•	RACCORDO	CONNECTOR	MAMELON	NIPPEL	RACORD		C
61	3012065	•	•	•	•	•	•	MANICOTTO	MANIFOLD	MANCHON	GASANSCHLUSS	MANGUITO		
62	3012059	•	•	•	•	•	•	ALBERO MANICOTTO	BUTTERFLY VALVE SHAFT	AXE DE LA VANNE PAPILLON	SPINDEL GASDROSSEL	ARBORILLO MANGUITO		
63	3003875	•	•	•	•	•	•	QUADRANTE	GRADUATE SECTOR	SECTEUR GRADUE	SKALENSEGMENT	CUADRANTE		
64	3012060	•	•	•	•	•	•	TIRANTE	TIE ROD	TIRANT	GESTÄNGE	TIRANTE		C
65	3006098	•	•	•	•	•	•	SNODO SFERICO	PIN JOINT	CHAPE A ROTULE	KUGELGELENK	ARTICOLACION ESFERICA		C
66	3003880	•	•	•	•	•	•	PERNO	SCREW	VIS CREUSE	HOHLKERNSCHRAUBE	PERNO		
67	3012061	•	•	•	•	•	•	DISTANZIALE	SPACER	ENTRETOISE	DISTANZSTÜCK	ESPACIADOR		
68	3012062	•	•	•	•	•	•	CAMMA COMPLETA	CAM ASSEMBLY	CAME COMPLETE	VERBUNDREGLER	EXCÉNTRICO COMPLETO		C
69	3003843	•	•	•	•	•	•	PERNO	SCREW	VIS CREUSE	HOHLKERNSCHRAUBE	PERNO		C
70	3003841	•	•	•	•	•	•	CUSCINETTO	BEARING	ROULEMENT	LAGER	COJINETE		
71	3012063	•	•	•	•	•	•	INGRANAGGIO	GEAR TRAIN	ENGRENAGE	RÄDERPAAR	ENGRANAJE		

\* = Versione Testa Lunga - Long Combustion Head Version - Version Tête Longue - Langer Brennkopf Ausführung

\*\*

A = Ricambi per dotazione minima - Spare parts for minimum fittings - Pièces détachées pour équipement minimum - Ersatzteile für minimale Ausstattung - Recambios para equipamiento mínimo

A+B = Ricambi per dotazione base di sicurezza - Spare parts for basic safety fittings - Pièces détachées pour équipement standard de sécurité - Ersatzteile für Sicherheitsgrundausstattung - Recambios para equipamiento básico de seguridad

A+B+C = Ricambi per dotazione estesa di sicurezza - Spare parts for extended safety fittings - Pièces détachées pour équipement complet de sécurité - Ersatzteile für erweiterte Sicherheitsausstattung - Recambios para equipamiento general de seguridad







RIELLO S.p.A.  
Via degli Alpini 1  
I - 37045 Legnago (VR)  
Tel.: +39.0442.630111 Fax: +39.0442.22378  
[http:// www.rielloburners.com](http://www.rielloburners.com)