

Bruciatori di gas ad aria soffiata

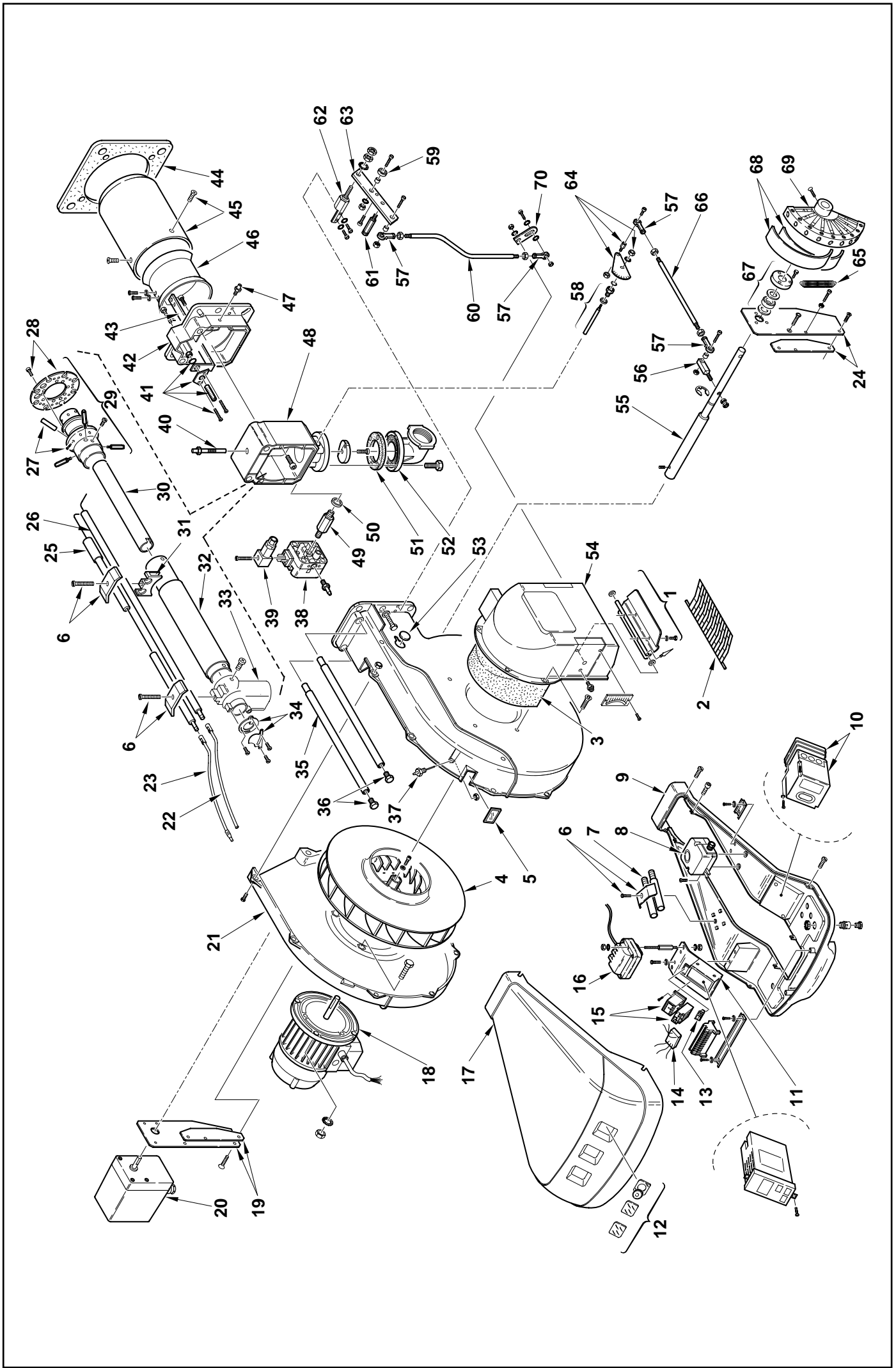
Blown gas burners

Brûleurs gaz à air soufflé

Gebläse-Gasbrenner

Funzionamento bistadio progressivo o modulante
Progressive two-stage or modulating operation
Fonctionnement à 2 allures progressives ou modulant
Gleitend-zweistufiger oder modulierender Betrieb

COD.	MOD.	TYP.
3787012	RS 70/M	828 T1
3787013	RS 70/M	828 T1
3787212	RS 100/M	829 T1
3787213	RS 100/M	829 T1
3787412	RS 130/M	830 T1
3787413	RS 130/M	830 T1



N. COD.	828 T1			829 T1			830 T1			DESCRIZIONE	DESCRIPTION	DESCRIPTION	BESCHREIBUNG	MATICOLA BRUCIATORE BURNER SERIAL NUMBER MATRICULE BRULEUR BRENNER KENN-NUMMER
	3787012	3787013	*	3787212	3787213	*	3787412	3787413	*					
1	3003948	•	•	•	•	•	•	•	•	AIR DAMPER ASSEMBLY	GROUPÉ VOLET AIR	LUFTKLAPPE		
2	3003949	•	•	•	•	•	•	•	•	GRID	PROTECTION	SCHUTZGITTER		
3	3003952	•	•	•	•	•	•	•	•	SOUND DAMPING	INSONORISANT	GERÄUSCHDÄMMUNG		
4	3003955	•	•	•	•	•	•	•	•	FAN	TURBINE	GEBLÄSERAD		
4	3003964	•	•	•	•	•	•	•	•	FAN	TURBINE	GEBLÄSERAD		
4	3003965	•	•	•	•	•	•	•	•	FAN	TURBINE	GEBLÄSERAD		
5	3003763	•	•	•	•	•	•	•	•	INSPECTION WINDOW	VEISEUR	SICHTFENSTER		
6	3003409	•	•	•	•	•	•	•	•	U BOLT	CAVALIER	BÜGELBOLZEN		
7	3003956	•	•	•	•	•	•	•	•	BAR EXTENSION	RALLONGE DE GLISSIERE	VERLÄNGERUNG		
8	3007444	•	•	•	•	•	•	•	•	AIR PRESSURE SWITCH	PRESSOSTAT AIR	LUFTDRUCKWÄCHTER		
9	3012008	•	•	•	•	•	•	•	•	BASE PLATE	PLAQUE DE SUPPORT	GRUNDPLATTE		
10	3006090	•	•	•	•	•	•	•	•	CONTROL BOX	BOITE DE CONTROLE	STEUERGERÄT		
11	3012343	•	•	•	•	•	•	•	•	SUPPORT	SUPPORT	HALTER		
12	3003962	•	•	•	•	•	•	•	•	VIEWING PORT	REGARD	SCHAUGLAS		
13	3012080	•	•	•	•	•	•	•	•	SWITCH	INTERRUPTEUR	SCHALTER		
14	3012155	•	•	•	•	•	•	•	•	DEGLITCHER	FILTRE	ENTSTÖRER		
15	3003959	•	•	•	•	•	•	•	•	STARTER	DEMARREUR	ANLASSER		
15	3003960	•	•	•	•	•	•	•	•	STARTER	DEMARREUR	ANLASSER		
15	3003961	•	•	•	•	•	•	•	•	STARTER	DEMARREUR	ANLASSER		
16	3003847	•	•	•	•	•	•	•	•	TRANSFORMER	TRANSFORMATEUR	ZÜNDTRANSFORMATOR		
17	3013119	•	•	•	•	•	•	•	•	COVER	COFFRET	VERKLEIDUNG		
18	3003966	•	•	•	•	•	•	•	•	MOTORE	MOTEUR	MOTOR		
18	3003967	•	•	•	•	•	•	•	•	MOTORE	MOTEUR	MOTOR		
18	3003968	•	•	•	•	•	•	•	•	MOTORE	MOTEUR	MOTOR		
19	3012344	•	•	•	•	•	•	•	•	ANCHOR PLATE	PLATINE DE BLOCAGE	ARRETIERPLATTE		
20	3012345	•	•	•	•	•	•	•	•	SERVOMOTORE	SERVOMOTEUR	STELLMOTOR		
21	3012012	•	•	•	•	•	•	•	•	GUSCIO	COUVERCLE	HAUBE		
22	3012043	•	•	•	•	•	•	•	•	COLLEGAMENTO PER SONDA	CONNEXION POUR SONDE	VERBINDUNG FÜR SONDE		
23	3003795	•	•	•	•	•	•	•	•	H.T. LEAD	CONNEXION POUR ELECTRODE	VERBINDUNG FÜR ELEKTRODE		
24	3012346	•	•	•	•	•	•	•	•	PIASTRA	PLAQUE	GRUNDPLATTE		
25	3012015	•	•	•	•	•	•	•	•	ELETTRODO	ELECTRODE PORCELAINE	ELEKTRODE		
25	3012016	•	•	•	•	•	•	•	•	ELETTRODO	ELECTRODE PORCELAINE	ELEKTRODE		
25	3012017	•	•	•	•	•	•	•	•	ELETTRODO	ELECTRODE PORCELAINE	ELEKTRODE		
25	3012018	•	•	•	•	•	•	•	•	ELETTRODO	ELECTRODE PORCELAINE	ELEKTRODE		
26	3012175	•	•	•	•	•	•	•	•	SONDA	SONDE	FÜHLER		
26	3012178	•	•	•	•	•	•	•	•	SONDA	SONDE	FÜHLER		
26	3012179	•	•	•	•	•	•	•	•	SONDA	SONDE	FÜHLER		
27	3012023	•	•	•	•	•	•	•	•	TUBETTO	TUYAU	RÖHRCHEN		
27	3012024	•	•	•	•	•	•	•	•	TUBETTO	TUYAU	RÖHRCHEN		
27	3012025	•	•	•	•	•	•	•	•	TUBETTO	TUYAU	RÖHRCHEN		
28	3012026	•	•	•	•	•	•	•	•	DISCO	DISQUE	SCHEIBE		
28	3012027	•	•	•	•	•	•	•	•	DISCO	DISQUE	SCHEIBE		
29	3012028	•	•	•	•	•	•	•	•	DISTRIBUTORE	DISTRIBUTEUR	GASVERTEILER		

N.	COD.	DESCRIZIONE				DESCRIPTION	BESCHREIBUNG	MATICOLA BRUCIATORE BURNER SERIAL NUMBER MATRICULE BRULEUR BRENNER KENN-NUMMER
		828 T1	829 T1	830 T1				
29	3012029				DISTRIBUTORE	DISTRIBUTEUR	GASVERTEILER	
29	3012030				DISTRIBUTORE	DISTRIBUTEUR	GASVERTEILER	
30	3012031	3787012	3787212	3787412	TUBO INTERNO	TUYAU INTERIEUR	INNERER ROHR	
30	3012032				TUBO INTERNO	TUYAU INTERIEUR	INNERER ROHR	
30	3012033				TUBO INTERNO	TUYAU INTERIEUR	INNERER ROHR	
30	3012034				TUBO INTERNO	TUYAU INTERIEUR	INNERER ROHR	
30	3012035				TUBO INTERNO	TUYAU INTERIEUR	INNERER ROHR	
30	3012036				TUBO INTERNO	TUYAU INTERIEUR	INNERER ROHR	
31	3012193				SUPPORTO	SUPPORT	HALTER	
32	3012038				TUBO ESTERNO	TUYAU EXTERIEUR	AUSSERER ROHR	
32	3012039				TUBO ESTERNO	TUYAU EXTERIEUR	AUSSERER ROHR	
32	3012040				TUBO ESTERNO	TUYAU EXTERIEUR	AUSSERER ROHR	
32	3012041				TUBO ESTERNO	TUYAU EXTERIEUR	AUSSERER ROHR	
33	3012042				GOMITO	COUDE	SCHLITTEN	
34	3012014				GHIERA	DISQUE	STELLRING	
35	3012013				PERNO	GLISSIERE	BOLZEN	
36	3003481				VITE	VIS	SCHRAUBE	
37	3003891				RACCORDO	MAMELON	NIPPEL	
38	3003660				PRESSOSTATO GAS	PRESSOSTAT GAS	GASDRUCKWÄCHTER	
39	3012347				PRESA	PRISE	STECKBUCHSE	
40	3012049				VITE	VIS	SCHRAUBE	
41	3003974				GRUPPO REGOLATORE	GROUPE OBTURATION	DRUCKREGULIERUNG	
42	3003975				FRONTONE	FACADE	VORDERTEIL	
42	3003976				FRONTONE	FACADE	VORDERTEIL	
43	3012051				SQUADRETTA	EQUERRE-SUPPORT	HALTER	
43	3012052				SQUADRETTA	EQUERRE-SUPPORT	HALTER	
43	3003979				SQUADRETTA	EQUERRE-SUPPORT	HALTER	
43	3003980				SQUADRETTA	EQUERRE-SUPPORT	HALTER	
43	3012053				SQUADRETTA	EQUERRE-SUPPORT	HALTER	
43	3012054				SQUADRETTA	EQUERRE-SUPPORT	HALTER	
44	3003991				SCHERMO	ECRAN THERMIQUE	FLANSCHDICHTUNG	
45	3003987				IMBUTO FIAMMA	EMBOUT GUEULARD	FLAMMENROHR	
45	3003988				IMBUTO FIAMMA	EMBOUT GUEULARD	FLAMMENROHR	
45	3012055				IMBUTO FIAMMA	EMBOUT GUEULARD	FLAMMENROHR	
45	3012056				IMBUTO FIAMMA	EMBOUT GUEULARD	FLAMMENROHR	
45	3012057				IMBUTO FIAMMA	EMBOUT GUEULARD	FLAMMENROHR	
45	3012058				IMBUTO FIAMMA	EMBOUT GUEULARD	FLAMMENROHR	
46	3003983				OTTURATORE	OBTURATEUR	SCHIEBER	
46	3003984				OTTURATORE	OBTURATEUR	SCHIEBER	
47	3003322				RACCORDO	MAMELON	NIPPEL	
48	3012050				MANICOTTO	MANCHON	GASANSCHLUSS	
49	3003864				RACCORDO	MAMELON	NIPPEL	
50	3007166				GUARNIZIONE	RONDELLE	METALLDICHTUNG	
51	3005482				GUARNIZIONE	RONDELLE	FLANSCHDICHTUNG	

* = Versione Testa Lunga - Long Combustion Head Version - Version Tête Longue - Langer Brennkopf Ausführung

N.	COD.	828T1				829 T1				830 T1				DESCRIZIONE	DESCRIPTION	BESCHREIBUNG	MATICOLA BRUCIATORE BURNER SERIAL NUMBER MATRICULE BRULEUR BRENNER KENN-NUMMER		
		3787012	3787013	3787212	3787213	3787412	3787413	*	T1	3787012	3787013	3787212	3787213					*	T1
52	3006803	•	•	•	•	•	•	•	•	•	•	•	•	FLANGIA E GOMITO	FLANGE AND ELBOW	ANSCHLUSSFLANSCHGAS			
53	3003996	•	•	•	•	•	•	•	•	•	•	•	•	TAPPO	PLUG	SCHRAUBSTÖPSEL			
54	3012348	•	•	•	•	•	•	•	•	•	•	•	•	BOCCA D'ASPIRAZIONE	AIR INTAKE	ANSAUGÖFFNUNG			
55	3012349	•	•	•	•	•	•	•	•	•	•	•	•	ALBERO	SHAFT	WELLE			
56	3012350	•	•	•	•	•	•	•	•	•	•	•	•	LEVA	LEVER	HEBEL			
57	3006098	•	•	•	•	•	•	•	•	•	•	•	•	SNODO SFERICO	PIN JOINT	KUGELGELENK			
58	3012059	•	•	•	•	•	•	•	•	•	•	•	•	ALBERO MANICOTTO	BUTTERFLY VALVE SHAFT	SPINDEL GASDROSSEL			
59	3003841	•	•	•	•	•	•	•	•	•	•	•	•	CUSCINETTO	BEARING	LAGER			
60	3012351	•	•	•	•	•	•	•	•	•	•	•	•	TIRANTE	TIE ROD	GESTÄNGE			
61	3012352	•	•	•	•	•	•	•	•	•	•	•	•	PERNO	SCREW	HOHLKERNSCHRAUBE			
62	3012353	•	•	•	•	•	•	•	•	•	•	•	•	PERNO	SCREW	HOHLKERNSCHRAUBE			
63	3012354	•	•	•	•	•	•	•	•	•	•	•	•	LEVA	LEVER	HEBEL			
64	3012355	•	•	•	•	•	•	•	•	•	•	•	•	QUADRANTE	GRADUATE SECTOR	SKALENSEGMENT			
65	3012356	•	•	•	•	•	•	•	•	•	•	•	•	MOLLA	SPRING	FEDER			
66	3012060	•	•	•	•	•	•	•	•	•	•	•	•	TIRANTE	TIE ROD	GESTÄNGE			
67	3012357	•	•	•	•	•	•	•	•	•	•	•	•	CUSCINETTO	BEARING	LAGER			
68	3006097	•	•	•	•	•	•	•	•	•	•	•	•	MOLLA PER CAMMA	FLAT SPRING	KURVENBAND			
69	3012358	•	•	•	•	•	•	•	•	•	•	•	•	CAMMA COMPLETA	CAM ASSEMBLY	VERBUNDREGLER			
70	3012359	•	•	•	•	•	•	•	•	•	•	•	•	LEVA	LEVER	HEBEL			

* = Versione Testa Lunga - Long Combustion Head Version - Version Tête Longue - Langer Brennkopf Ausführung



RIELLO S.p.A.
Via degli Alpini 1
I - 37045 Legnago (VR)
Tel.: +39.0442.630111 Fax: +39.0442.630375
[http:// www.rielloburners.com](http://www.rielloburners.com)