

Bruciatori di gas ad aria soffiata

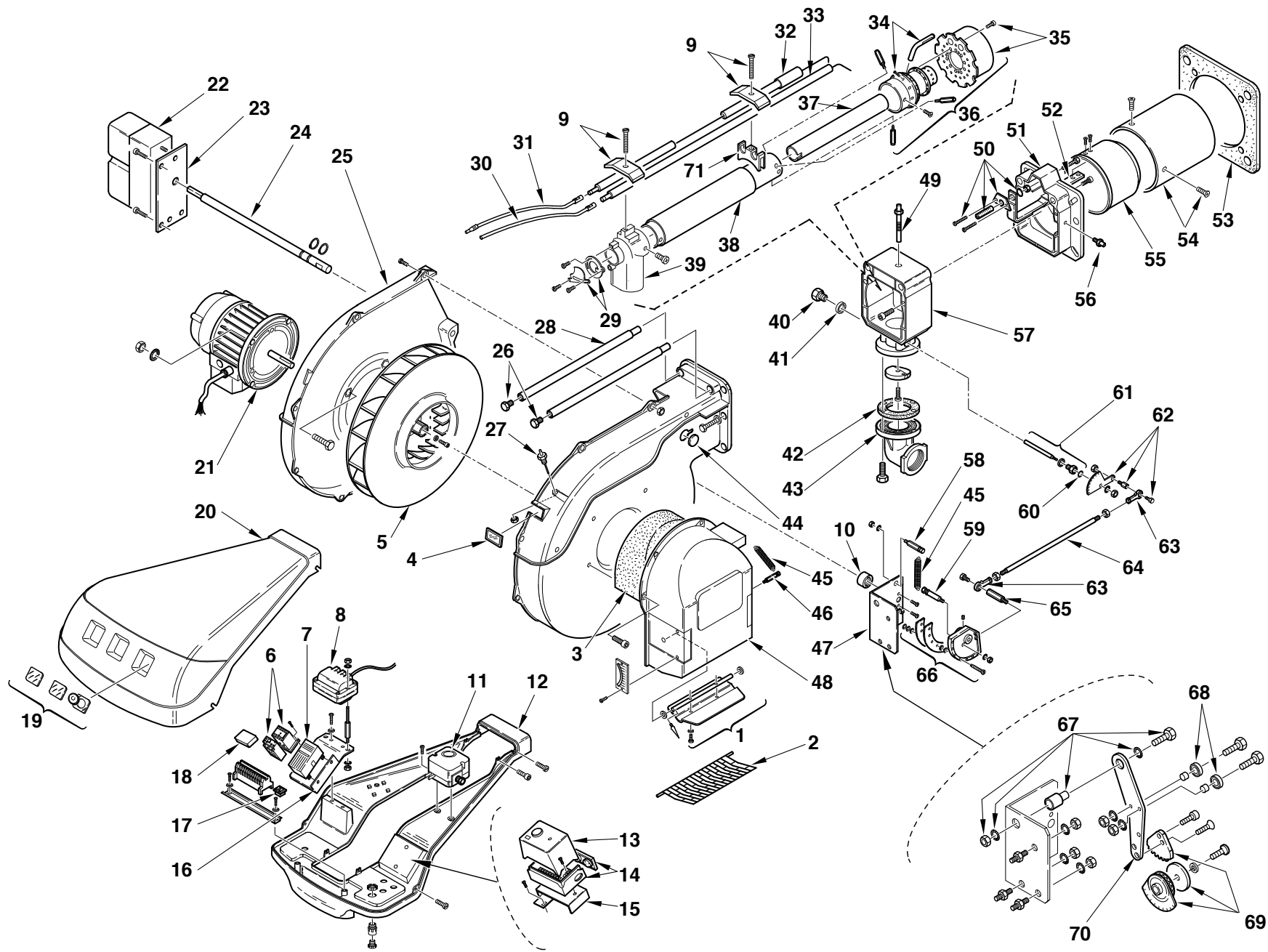
Blown gas burners

Brûleurs gaz à air soufflé

Gebläse-Gasbrenner

Funzionamento bistadio
Two-stage operation
Fonctionnement à deux allures
Zweistufiger Betrieb

COD.	MOD.	TYP.
3895511	RS 55 BLU	832 T1
3895611	RS 65 BLU	833 T1
3895711	RS 85 BLU	834 T1



N.	COD.	3895511-832 T1	3895611-833 T1	3895711-834 T1	DESCRIZIONE	DESCRIPTION	DESCRIPTION	BESCHREIBUNG	MATRICOLA BRUCIATORE BURNER SERIAL NUMBER MATRICULE BRULEUR BRENNER KENN-NUMMER
1	3012007	•	•	•	GRUPPO SERRANDA	AIR DAMPER ASSEMBLY	GROUPE VOLET AIR	LUFTKLAPPE	
2	3003949	•	•	•	PROTEZIONE	GRID	PROTECTION	SCHUTZGITTER	
3	3003952	•	•	•	FONOASSORBENTE	SOUND DAMPING	INSONORISANT	GERÄUSCHDÄMMUNG	
4	3003763	•	•	•	VISORE	INSPECTION WINDOW	WISEUR	SICHTFENSTER	
5	3012403	•			GIRANTE	FAN	TURBINE	GEBLÄSERAD	
5	3012404		•		GIRANTE	FAN	TURBINE	GEBLÄSERAD	
5	3012405			•	GIRANTE	FAN	TURBINE	GEBLÄSERAD	
6	3003959	•			AVVIATORE	STARTER	DEMARREUR	ANLASSER	
6	3003960		•		AVVIATORE	STARTER	DEMARREUR	ANLASSER	
6	3003961			•	AVVIATORE	STARTER	DEMARREUR	ANLASSER	
7	3003786	•	•	•	STATUS	STATUS	STATUS	STATUS	
8	3003847	•	•	•	TRASFORMATORE	TRANSFORMER	TRANSFORMATEUR	ZÜNDTRANSFORMATOR	
9	3003409	•	•	•	CAVALLOTTO	U BOLT	CAVALIER	BÜGELBOLZEN	
10	3012045	•	•	•	MOZZO	BUSHING	MOYEU	NABE	
11	3007444	•	•	•	PRESSOSTATO ARIA	AIR PRESSURE SWITCH	PRESSOSTAT AIR	LUFTDRUCKWÄCHTER	
12	3012008	•	•	•	MENSOLA	BASE PLATE	PLAQUE DE SUPPORT	GRUNDPLATTE	
13	3012157	•	•	•	APPARECCHIATURA	CONTROL BOX	BOITE DE CONTROLE	STEUERGERÄT	
14	3012158	•	•	•	ZOCCOLO	BASE	SOCLE	SOCKEL	
15	3012190	•	•	•	SUPPORTO	SUPPORT	SUPPORT	HALTER	
16	3003957	•	•	•	SUPPORTO	SUPPORT	SUPPORT	HALTER	
17	3003770	•	•	•	INTERRUTTORE	SWITCH	INTERRUPTEUR	SCHALTER	
18	3012155	•	•	•	FILTRO ANTIDISTURBO	DEGLITCHER	FILTRE	ENTSTÖRER	
19	3003962	•	•	•	VETRINO	VIEWING PORT	REGARD	SCHAUGLAS	
20	3003963	•	•	•	COFANO	COVER	COFFRET	VERKLEIDUNG	
21	3003966	•			MOTORE	MOTOR	MOTEUR	MOTOR	
21	3003967		•		MOTORE	MOTOR	MOTEUR	MOTOR	
21	3003968			•	MOTORE	MOTOR	MOTEUR	MOTOR	
22	3012010	•	•	•	SERVOMOTORE	SERVOMOTOR	SERVOMOTEUR	STELLMOTOR	
23	3012009	•	•	•	PIASTRA	ANCHOR PLATE	PLATINE DE BLOCAGE	ARRETIERPLATTE	
24	3012011	•	•	•	ALBERO	SHAFT	ARBRE	WELLE	
25	3012012	•	•	•	GUSCIO	HALF-SHELL	COUVERCLE	HAUBE	
26	3003481	•	•	•	VITE	SCREW	VIS	SCHRAUBE	
27	3003891	•	•	•	RACCORDO	CONNECTOR	MAMELON	NIPPEL	
28	3012013	•	•	•	PERNO	BAR	GLISSIERE	BOLZEN	
29	3012014	•	•	•	GHIERA	FERRULE	DISQUE	STELLRING	
30	3012043	•	•	•	COLLEGAMENTO PER SONDA	PROBE LEAD	CONNEXION POUR SONDE	VERBINDUNG FÜR SONDE	
31	3012393	•	•	•	COLLEGAMENTO PER ELETTRODO	H.T. LEAD	CONNEXION POUR ELECTRODE	VERBINDUNG FÜR ELEKTRODE	
32	3012017	•	•	•	ELETTRODO	ELECTRODE	ELECTRODE PORCELAINE	ELEKTRODE	
33	3012176	•	•	•	SONDA	PROBE	SONDE	FÜHLER	
34	3012406	•	•		TUBETTO	TUBE	TUYAU	RÖHRCHEN	
34	3012407			•	TUBETTO	TUBE	TUYAU	RÖHRCHEN	
35	3012408	•	•		TAZZA	SCOOP	GODET	TASSE	
35	3012409			•	TAZZA	SCOOP	GODET	TASSE	
36	3012410	•	•		DISTRIBUTORE	GAS HEAD	DISTRIBUTEUR	GASVERTEILER	

N.	COD.	3895511-832 T1	3895611-833 T1	3895711-834 T1	DESCRIZIONE	DESCRIPTION	DESCRIPTION	BESCHREIBUNG	MATRICOLA BRUCIATORE BURNER SERIAL NUMBER MATRICULE BRULEUR BRENNER KENN-NUMMER
36	3012411				DISTRIBUTORE	GAS HEAD	DISTRIBUTEUR	GASVERTEILER	
37	3012035	•	•	•	TUBO INTERNO	INTERIOR TUBE	TUYAU INTERIEUR	INNERER ROHR	
38	3012040	•	•	•	TUBO ESTERNO	EXTERIOR TUBE	TUYAU EXTERIEUR	AUSSERER ROHR	
39	3012412	•	•	•	GOMITO	ELBOW	COUDE	SCHLITTEN	
40	3003863	•	•	•	TAPPO	PLUG	BOUCHON A VIS	SCHRAUBSTÖPSEL	
41	3007166	•	•	•	GUARNIZIONE	SEAL	RONDELLE	METALLDICHTUNG	
42	3005482	•	•	•	GUARNIZIONE	SEAL	RONDELLE	FLANSCHDICHTUNG	
43	3006803	•	•	•	FLANGIA E GOMITO	FLANGE AND ELBOW	BRIDE ET COUDE	ANSCHLUSSFLANSCHGAS	
44	3003996	•	•	•	TAPPO	PLUG	BOUCHON A VIS	SCHRAUBSTÖPSEL	
45	3003879	•	•	•	MOLLA	SPRING	RESSORT	FEDER	
46	3012046	•	•	•	COLONNETTA	STUD	COLONNETTE	SCHRAUBBOLZEN	
47	3012047	•	•	•	SUPPORTO	SUPPORT	SUPPORT	HALTER	
48	3012048	•	•	•	BOCCA D'ASPIRAZIONE	AIR INTAKE	BOITIER D'ASPIRATION	ANSAUGÖFFNUNG	
49	3012049	•	•	•	VITE	SCREW	VIS	SCHRAUBE	
50	3003974	•	•	•	GRUPPO REGOLATORE	CONTROL DEVICE	GROUPE OBTURATION	DRUCKREGULIERUNG	
51	3012413	•	•	•	FRONTONE	FRONT PIECE	FACADE	VORDERTEIL	
52	3012414	•	•	•	SQUADRETTA	SQUARE	EQUERRE-SUPPORT	HALTER	
53	3003991	•	•	•	SCHERMO	FLANGE GASKET	ECRAN THERMIQUE	FLANSCHDICHTUNG	
54	3012415	•	•	•	IMBUTO FIAMMA	END CONE	EMBOUT GUEULARD	FLAMMENROHR	
55	3012416	•	•	•	OTTURATORE	SHUTTER	OBTURATEUR	SCHIEBER	
55	3012417	•	•	•	OTTURATORE	SHUTTER	OBTURATEUR	SCHIEBER	
56	3003322	•	•	•	RACCORDO	CONNECTOR	MAMELON	NIPPEL	
57	3012065	•	•	•	MANICOTTO	MANIFOLD	MANCHON	GASANSCHLUSS	
57	3012418	•	•	•	MANICOTTO	MANIFOLD	MANCHON	GASANSCHLUSS	
58	3012044	•	•	•	COLONNETTA	STUD	COLONNETTE	SCHRAUBBOLZEN	
59	3003880	•	•	•	PERNO	SCREW	VIS CREUSE	HOHLKERNSCHRAUBE	
60	3007029	•	•	•	ANELLO	PISTON SEAL	JOINT TORIQUE	LIPPENDICHTUNG	
61	3012059	•	•	•	ALBERO MANICOTTO	BUTTERFLY VALVE SHAFT	AXE DE LA VANNE PAPILLON	SPINDEL GASDROSSEL	
62	3003875	•	•	•	QUADRANTE	GRADUATE SECTOR	SECTEUR GRADUE	SKALENSEGMENT	
63	3006098	•	•	•	SNODO SFERICO	PIN JOINT	CHAPE A ROTULE	KUGELGELENK	
64	3012060	•	•	•	TIRANTE	TIE ROD	TIRANT	GESTÄNGE	
65	3012061	•	•	•	DISTANZIALE	SPACER	ENTRETOISE	DISTANZSTÜCK	
66	3012062	•	•	•	CAMMA COMPLETA	CAM ASSEMBLY	CAME COMPLETE	VERBUNDREGLER	
67	3003843	•	•	•	PERNO	SCREW	VIS CREUSE	HOHLKERNSCHRAUBE	
68	3003841	•	•	•	CUSCINETTO	BEARING	ROULEMENT	LAGER	
69	3012063	•	•	•	QUADRANTE	GRADUATE SECTOR	SECTEUR GRADUE	SKALENSEGMENT	
70	3012064	•	•	•	LEVA	LEVER	LEVIER	HEBEL	
71	3012419	•	•	•	SUPPORTO	SUPPORT	SUPPORT	HALTER	



R.B.L. Bruciatori Legnago s.p.a.
I - 37045 Legnago (Verona) - Via degli Alpini, 1
Tel. + 442/630.111 - Fax + 442/21980