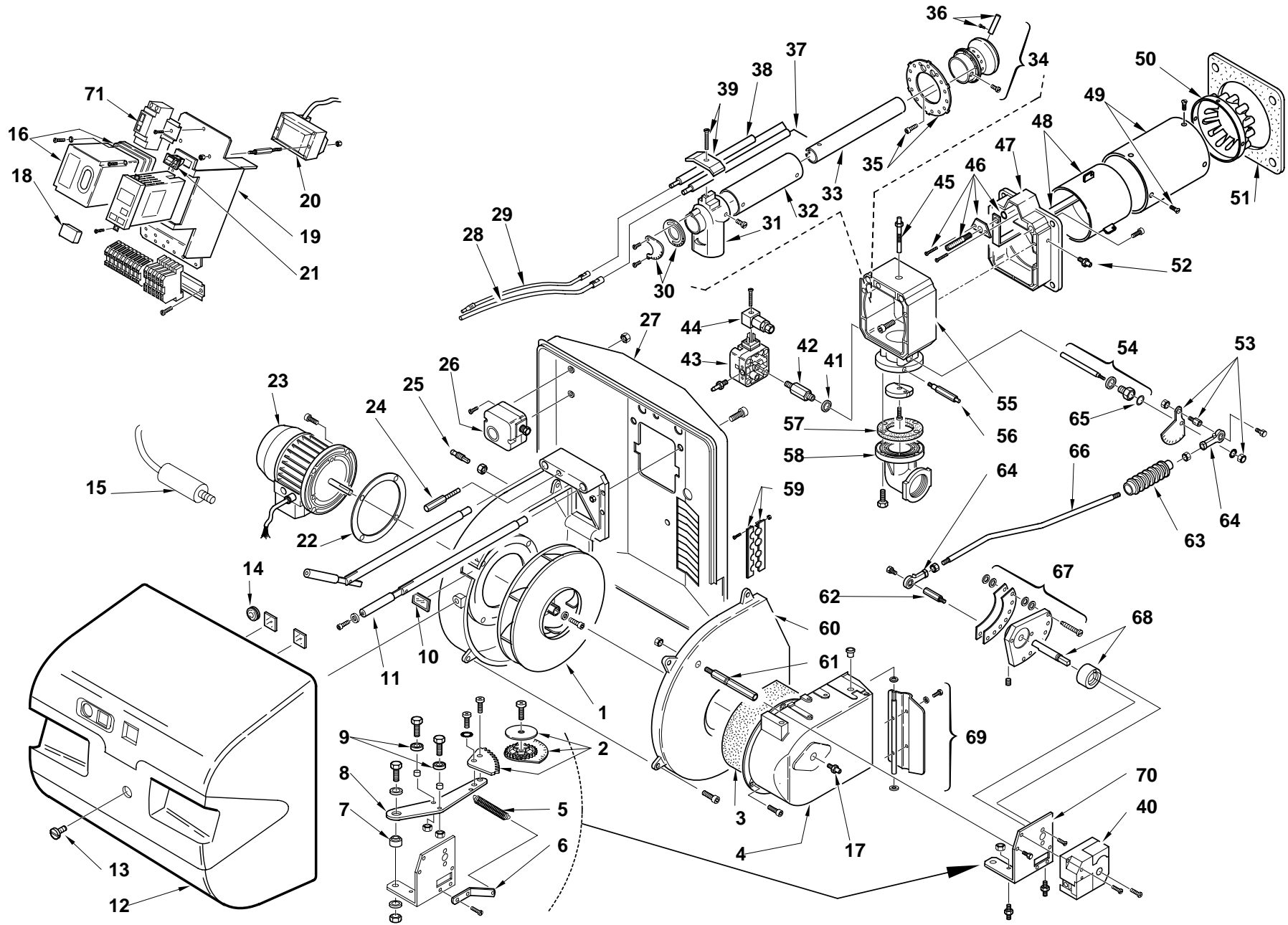


Bruciatori di gas ad aria soffiata Blown gas burners Brûleurs gaz à air soufflé Gebläse-Gasbrenner

Funzionamento bistadio progressivo o modulante
Progressive two-stage or modulating operation
Fonctionnement à 2 allures progressives ou modulant
Gleitend-zweistufiger oder modulierender Betrieb

COD.	MOD.	TYP.
3897312	RS 45/M <small>BLU</small>	827 T2
3897313	RS 45/M <small>BLU</small>	827 T2
3897342	RS 45/M <small>BLU</small>	827 T41
3897343	RS 45/M <small>BLU</small>	827 T41



N.	COD.	827 T2		827 T41		DESCRIZIONE	DESCRIPTION	DESCRIPTION	BESCHREIBUNG	MATRICOLA BRUCIATORE BURNER SERIAL NUMBER MATRICULE BRULEUR BRENNER KENN-NUMMER
		3897312	3897313 *	3897342	3897343 *					
1	3003762	•	•	•	•	GIRANTE	FAN	TURBINE	GEBLÄSERAD	
2	3012063	•	•	•	•	QUADRANTE	GRADUATE SECTOR	SECTEUR GRADUE	SKALENSEGMENT	
3	3003830	•	•	•	•	FONOASSORBENTE	SOUND DAMPING	INSONORISANT	GERÄUSCHDÄMMUNG	
4	3012077	•	•	•	•	BOCCA D'ASPIRAZIONE	AIR INTAKE	BOITIER D'ASPIRATION	ANSAUGÖFFNUNG	
5	3003879	•	•	•	•	MOLLA	SPRING	RESSORT	FEDER	
6	3012078	•	•	•	•	SQUADRETTA	SQUARE	EQUERRE-SUPPORT	HALTER	
7	3003843	•	•	•	•	PERNO	BAR	GLISSIERE	BOLZEN	
8	3012064	•	•	•	•	LEVA	LEVER	LEVIER	HEBELSCHRAUBE	
9	3003841	•	•	•	•	CUSCINETTO	BEARING	ROULEMENT	LAGER	
10	3003763	•	•	•	•	VISORE	INSPECTION WINDOW	VISEUR	SICHTFENSTE	
11	3003842	•	•	•	•	PERNO	BAR	GLISSIERE	BOLZEN	
12	3003765	•	•	•	•	COFANO	COVER	COFFRET	VERKLEIDUNG	
13	3003766	•	•	•	•	VITE	SCREW	VIS	SCHRAUBE	
14	3007627	•	•	•	•	MEMBRANA	MEMBRAN	MEMBRANE	MEMBRANE	
15	3003767	•	•	•	•	CONDENSATORE	CONDENSER	CONDENSATEUR	KONDENSATOR	
16	3012906	•	•	•	•	APPARECCHIATURA	CONTROL BOX	BOITE DE CONTROLE	STEUERGERÄT	
17	3012088	•	•	•	•	RACCORDO	CONNECTOR	MAMELON	NIPPEL	
18	3012160	•	•	•	•	FILTRO ANTIDISTURBO	DEGLITCHER	FILTRE	ENTSTÖRER	
19	3012747	•	•	•	•	SUPPORTO	SUPPORT	SUPPORT	HALTE	
20	3003847	•	•	•	•	TRASFORMATORE	TRANSFORMER	TRANSFORMATEUR	ZÜNDTRANSFORMATOR	
21	3012080	•	•	•	•	INTERRUTTORE	SWITCH	INTERRUPTEUR	SCHALTER	
22	3012134	•	•	•	•	DISTANZIALE	SPACER	ENTRETOISE	DISTANZSTÜCK	
23	3003771	•	•	•	•	MOTORE	MOTOR	MOTEUR	MOTOR	
24	3003778	•	•	•	•	ALBERINO	SHORT SHAFT	AXE	KLEINWELLE	
25	3003891	•	•	•	•	RACCORDO	CONNECTOR	MAMELON	NIPPEL	
26	3007444	•	•	•	•	PRESSOSTATO ARIA	AIR PRESSURE SWITCH	PRESSOSTAT AIR	LUFTDRUCKWÄCHTER	
27	3003788	•	•	•	•	SCUDO ANTERIORE	FRONT SHIELD	BOUCLIER AVANT	VORDERES SCHILD	
28	3003848	•	•	•	•	COLLEGAMENTO PER SONDA	PROBLE LEAD	CONNEXION POUR SOND	VERBINDUNG FÜR SONDE	
29	3003794	•	•	•	•	COLLEGAMENTO PER ELETTRODO	H.T. LEAD	CONNEXION POUR ELECTRODE	VERBINDUNG FÜR ELEKTRODE	
30	3012326	•	•	•	•	GHIERA	FERRULE	DISQUE	STELLRING	
31	3012327	•	•	•	•	GOMITO	ELBOW	COUDE	SCHLITTEN	
32	3012887	•	•	•	•	TUBO ESTERNO	EXTERIOR TUBE	TUYAU EXTERIEUR	AUSSERER ROHR	
32	3012888	•	•	•	•	TUBO ESTERNO	EXTERIOR TUBE	TUYAU EXTERIEUR	AUSSERER ROHR	
33	3012329	•	•	•	•	TUBO INTERNO	INTERIOR TUBE	TUYAU INTERIEUR	INNERER ROHR	
33	3012889	•	•	•	•	TUBO INTERNO	INTERIOR TUBE	TUYAU INTERIEUR	INNERER ROHR	
34	3012891	•	•	•	•	DISTRIBUTORE	GAS HEAD	DISTRIBUTEUR	GASVERTEILER	
35	3012332	•	•	•	•	DISCO	DISC	DISQUE	SCHIEBE	
36	3013138	•	•	•	•	TUBETTO	TUBE	TUYAU	RÖHRCHEN	
37	3012173	•	•	•	•	SONDA	PROBE	SONDE	FÜHLER	
37	3012176	•	•	•	•	SONDA	PROBE	SONDE	FÜHLER	
38	3012325	•	•	•	•	ELETTRODO	ELECTRODE	ELECTRODE PORCELAINE	ELEKTRODE	
38	3012886	•	•	•	•	ELETTRODO	ELECTRODE	ELECTRODE PORCELAINE	ELEKTRODE	
39	3003409	•	•	•	•	CAVALLOTTO	U BOLT	CAVALIER	BÜGELBOLZEN	
40	3012087	•	•	•	•	SERVOMOTORE	SERVOMOTOR	SERVOMOTEUR	STELLMOTOR	

N.	COD.	827 T2		827 T41		DESCRIZIONE	DESCRIPTION	DESCRIPTION	BESCHREIBUNG	MATRICOLA BRUCIATORE BURNER SERIAL NUMBER MATRICULE BRULEUR BRENNER KENN-NUMMER
		3897312	3897313 *	3897342	3897343 *					
41	3007166	●	●	●	●	GUARNIZIONE	SEAL	RONDELLE	METALLDICHTUNG	
42	3003864	●	●	●	●	RACCORDO	CONNECTOR	MAMELON	NIPPEL	
43	3003660	●	●	●	●	PRESSOSTATO GAS	GAS PRESSURE SWITCH	PRESSOSTAT GAZ	GASDRUCKWÄCHTER	
44	3006953	●	●	●	●	PRESA	SOCKET	PRISE	STECKERBUCHSE	
45	3003873	●	●	●	●	GRUPPO MISURAZIONE	TEST POINT	PRISE DE PRESSION	MESSNIPPEL	
46	3003797	●	●	●	●	GRUPPO REGOLAZIONE	CONTROL DEVICE	GROUPE OBTURATION	DRUCKREGULIERUNG	
47	3012892	●	●	●	●	FRONTONE	FONT PIECE	FACADE	VORDERTEIL	
48	3012893	●	●	●	●	OTTURATORE	SHUTTER	OBTURATEUR	SCHIEBER	
48	3012894	●	●	●	●	OTTURATORE	SHUTTER	OBTURATEUR	SCHIEBER	
49	3012895	●	●	●	●	CILINDRO	SLEEVE	CYLINDRE	ZYLINDER	
49	3012896	●	●	●	●	CILINDRO	SLEEVE	CYLINDRE	ZYLINDER	
50	3012884	●	●	●	●	IMBUTO FIAMMA	END CONE	EMBOUT GUEULARD	FLAMMENROHR	
51	3003817	●	●	●	●	SCHERMO	FLANGE GASKET	ECRAN THERMIQUE	FLANSCHDICHTUNG	
52	3003893	●	●	●	●	GRUPPO MISURAZIONE	TEST POINT	PRISE DE PRESSION	MESSNIPPEL	
53	3003875	●	●	●	●	QUADRANTE	GRADUATE SECTOR	SECTEUR GRADUE	SKALENSEGMENT	
54	3003874	●	●	●	●	ALBERO MANICOTTO	BUTTERFLY VALVE SHAFT	AXE DE LA VANNE PAPILLON	SPINDEL GASDROSSEL	
55	3003876	●	●	●	●	MANICOTTO	MANIFOLD	MANCHON	GASANSCHLUSS	
56	3003878	●	●	●	●	INDICE	INDEX	REPERE	INDEXSTIFT	
57	3005483	●	●	●	●	GUARNIZIONE	SEAL	RONDELLE	METALLDICHTUNG	
58	3006802	●	●	●	●	FLANGIA E GOMITO	FLANGE AND ELBOW	BRIDE ET COUDE	ANSCHLUSSFLANSCHGAS	
59	3003780	●	●	●	●	PASSACAVO	FAIRLEAD	PASSE-CABLE	KABELDURCHGANG	
60	3003829	●	●	●	●	GUSCIO	HALF-SHELL	COUVERCLE	HAUBE	
61	3003889	●	●	●	●	COLONNETTA	STUD	COLONNETTE	SCHRAUBBOLZEN	
62	3003888	●	●	●	●	DISTANZIALE	SPACER	ENTRETOISE	DISTANZSTÜCK	
63	3003883	●	●	●	●	CUFFIA	COWLING	PROTECTION CAOUTCH.	SCHUTZ	
64	3006098	●	●	●	●	SNODO SFERICO	PIN JOINT	CHAPE A ROTULE	KUGELGELENK	
65	3003203	●	●	●	●	ANELLO	PISTON SEAL	JOINT TORIQUE	LIPPENDICHTUNG	
66	3003881	●	●	●	●	TIRANTE	TIE ROD	TIRANT	GESTÄNGE	
67	3012062	●	●	●	●	CAMMA COMPLETA	CAM ASSEMBLY	CAME COMPLETE	VERBUNDREGLER	
68	3012084	●	●	●	●	ALBERO CAMMA	CAM-HOLDER SHAFT	PIVOT DE LA CAME	NOCKENWELLE	
69	3012085	●	●	●	●	GRUPPO SERRANDA	AIR DAMPER ASSEMBLY	GROUPE VOLET AIR	LUFTKLAPPE	
70	3012086	●	●	●	●	SUPPORTO	SUPPORT	SUPPORT	HALTER	
71	3007269	●	●	●	●	INTERRUTTORE DIFFERENZIALE	GROUND FAULT INTERRUPTEUR	INTERRUTEUR DIFFERENTIEL	FEHLERSTROMSCHUTZSCHALTER	

* = Versione Testa Lunga - Long Combustion Head Version - Version Tête Longue - Langer Brennkopf Ausführung



RIELLO S.p.A.
Via degli Alpini, 1
I - 37045 Legnago (Verona)
Tel. +39.0442.630111 - Fax +39.0442.630375
[http:// www.rielloburners.com](http://www.rielloburners.com)

Con riserva di modifiche - Subject to modifications - Sous réserve de modifications - Änderungen vorbehalten!