

Bruciatori di gas ad aria soffiata

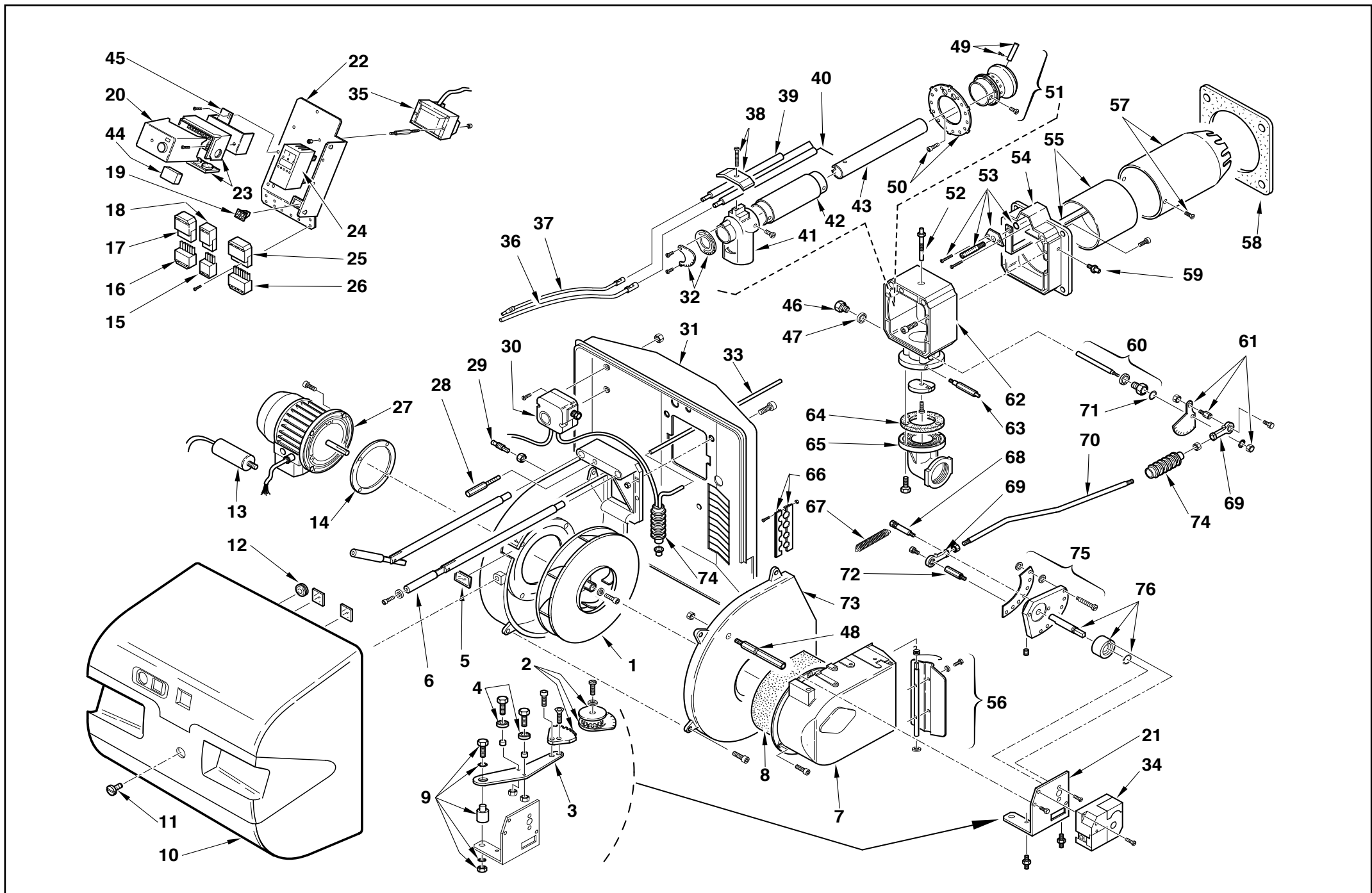
Blown gas burners

Brûleurs gaz à air soufflé

Gebläse-Gasbrenner

Funzionamento bistadio
Two-stage operation
Fonctionnement à deux allures
Zweistufiger Betrieb

COD.	MOD.	TYP.
3895411	RS 30 <small>BLU</small>	831 T1
3895311	RS 40 <small>BLU</small>	827 T1



N.	COD.	3895411-831 T1	3895311-827 T1	DESCRIZIONE	DESCRIPTION	DESCRIPTION	BESCHREIBUNG	MATRICOLA BRUCIATORE BURNER SERIAL NUMBER MATRICULE BRULEUR BRENNER KENN-NUMMER
1	3003762	•	•	GIRANTE	FAN	TURBINE	GEBLÄSERAD	
2	3012063	•	•	QUADRANTE	GRADUATE SECTOR	SECTEUR GRADUE	SKALENSEGMENT	
3	3012064	•	•	LEVA	LEVER	LEVIER	HEBELSCHRAUBE	
4	3003841	•	•	CUSCINETTO	BEARING	ROULEMENT	LAGER	
5	3003763	•	•	VISORE	INSPECTION WINDOW	WISEUR	SICHTFENSTER	
6	3003842	•	•	PERNO	BAR	GLISSIERE	BOLZEN	
7	3003890	•	•	BOCCA D'ASPIRAZIONE	AIR INTAKE	BOITIER D'ASPIRATION	ANSAUGÖFFNUNG	
8	3003830	•	•	FONOASSORBENTE	SOUND DAMPING	INSONORISANT	GERÄUSCHDÄMMUNG	
9	3003843	•	•	PERNO	SCREW	VIS CREUSE	HOHLKERNSCHRAUBE	
10	3003765	•	•	COFANO	COVER	COFFRET	VERKLEIDUNG	
11	3003766	•	•	VITE	SCREW	VIS	SCHRAUBE	
12	3007627	•	•	MEMBRANA	MEMBRAN	MEMBRANE	MEMBRANE	
13	3003767	•	•	CONDENSATORE	CONDENSER	CONDENSATEUR	KONDENSATOR	
14	3012134	•	•	DISTANZIALE	SPACER	ENTRETOISE	DISTANZSTÜCK	
15	3006948	•	•	SPINA 4 POLI	4 POLE PLUG	FICHE 4 POLES	STECKER 4 POLEN	
16	3007426	•	•	SPINA 6 POLI	6 POLE PLUG	FICHE 6 POLES	STECKER 6 POLEN	
17	3007425	•	•	PRESA 6 POLI	6 POLE SOCKET	PRISE 6 POLES	STECKERBUCHSE 6 POLEN	
18	3006949	•	•	PRESA 4 POLI	4 POLE SOCKET	PRISE 4 POLES	STECKERBUCHSE 4 POLEN	
19	3003770	•	•	INTERRUTTORE	SWITCH	INTERRUPTEUR	SCHALTER	
20	3012157	•	•	APPARECCHIATURA	CONTROL BOX	BOITE DE CONTROLE	STEUERGERÄT	
21	3003886	•	•	SUPPORTO	SUPPORT	SUPPORT	HALTER	
22	3003783	•	•	SUPPORTO	SUPPORT	SUPPORT	HALTER	
23	3012158	•	•	ZOCCOLO	BASE	SOCLE	SOCKEL	
24	3003786	•	•	STATUS	STATUS	STATUS	STATUS	
25	3006938	•	•	PRESA 7 POLI	7 POLE SOCKET	PRISE 7 POLES	STECKERBUCHSE 7 POLEN	
26	3006937	•	•	SPINA 7 POLI	7 POLE PLUG	FICHE 7 POLES	STECKER 7 POLEN	
27	3003771	•	•	MOTORE	MOTOR	MOTEUR	MOTOR	
28	3003778	•	•	ALBERINO	SHORT SHAFT	AXE	KLEINWELLE	
29	3003891	•	•	RACCORDO	CONNECTOR	MAMELON	NIPPEL	
30	3007444	•	•	PRESSOSTATO ARIA	AIR PRESSURE SWITCH	PRESSOSTAT AIR	LUFTDRUCKWÄCHTER	
31	3003788	•	•	SCUDO ANTERIORE	FRONT SHIELD	BOUCLIER AVANT	VORDERES SCHILD	
32	3012326	•	•	GHIERA	FERRULE	DISQUE	STELLRING	
33	3012324	•	•	TUBO	TUBE	TUYAUTERIE	DRUCKROHR	
34	3003887	•	•	SERVOMOTORE	SERVOMOTOR	SERVOMOTEUR	STELLMOTOR	
35	3003847	•	•	TRASFORMATORE	TRANSFORMER	TRANSFORMATEUR	ZÜNDTRANSFORMATOR	
36	3003848	•	•	COLLEGAMENTO SONDA	PROBE LEAD	CONNEXION POUR SONDE	VERBINDUNG FÜR SONDE	
37	3003794	•	•	COLLEGAMENTO ELETTRODO	H.T. LEAD	CONNEXION POUR ELECTRODE	VERBINDUNG FÜR ELEKTRODE	
38	3003409	•	•	CAVALLOTTO	U BOLT	CAVALIER	BÜGELBOLZEN	
39	3012325	•	•	ELETTRODO	ELECTRODE	ELECTRODE PORCELAINE	ELEKTRODE	
40	3012173	•	•	SONDA	PROBE	SONDE	FÜHLER	
41	3012327	•	•	GOMITO	ELBOW	COUDE	SCHLITTEN	
42	3012328	•	•	TUBO ESTERNO	EXTERIOR TUBE	TUYAU EXTERIEUR	AUSSERER ROHR	
43	3012329	•	•	TUBO INTERNO	INTERIOR TUBE	TUYAU INTERIEUR	INNERER ROHR	
44	3012160	•	•	FILTRO ANTIDISTURBO	DEGLITCHER	FILTRE	ENTSTÖRER	

N.	COD.	3895411-831 T1	3895311-827 T1	DESCRIZIONE	DESCRIPTION	DESCRIPTION	BESCHREIBUNG	MATRICOLA BRUCIATORE BURNER SERIAL NUMBER MATRICULE BRULEUR BRENNER KENN-NUMMER
45	3012190	•	•	SUPPORTO	CONTROL BOX CARRIE	SUPPORT	HALTERUNG	
46	3003863	•	•	TAPPO	PLUG	BOUCHON A VIS	SCHRAUBSTÖPSEL	
47	3007166	•	•	GUARNIZIONE	SEAL	RONDELLE	METALLDICHTUNG	
48	3003889	•	•	COLONNETTA	STUD	COLONNETTE	SCHRAUBBOLZEN	
49	3012330	•		TUBETTO	TUBE	TUYAU	RÖHRCHEN	
49	3012331	•	•	TUBETTO	TUBE	TUYAU	RÖHRCHEN	
50	3012332	•	•	DISCO	DISC	DISQUE	SCHEIBE	
51	3012333	•		DISTRIBUTORE	GAS HEAD	DISTRIBUTEUR	GASVERTEILER	
51	3012334	•	•	DISTRIBUTORE	GAS HEAD	DISTRIBUTEUR	GASVERTEILER	
52	3003873	•	•	GRUPPO MISURAZIONE	TEST POINT	PRISE DE PRESSION	MESSNIPPEL	
53	3003797	•	•	GRUPPO REGOLATORE	CONTROL DEVICE	GROUPE OBTURATION	DRUCKREGULIERUNG	
54	3012335	•		FRONTONE	FRONT PIECE	FACADE	VORDERTEIL	
54	3012336	•	•	FRONTONE	FRONT PIECE	FACADE	VORDERTEIL	
55	3012337	•		OTTURATORE	SHUTTER	OBTURATEUR	SCHIEBER	
55	3012338	•	•	OTTURATORE	SHUTTER	OBTURATEUR	SCHIEBER	
56	3012085	•	•	GRUPPO SERRANDA	AIR DAMPER ASSEMBLY	GROUPE VOLET AIR	LUFTKLAPPE	
57	3012339	•		IMBUTO FIAMMA	END CONE	EMBOUT GUEULARD	FLAMMENROHR	
57	3012340	•	•	IMBUTO FIAMMA	END CONE	EMBOUT GUEULARD	FLAMMENROHR	
58	3003817	•	•	SCHERMO	FLANGE GASKET	ECRAN THERMIQUE	FLANSCHDICHTUNG	
59	3003893	•	•	GRUPPO MISURAZIONE	TEST POINT	PRISE DE PRESSION	MESSNIPPEL	
60	3003874	•	•	ALBERO MANICOTTO	BUTTERFLY VALVE SHAFT	AXE DE LA VANNE PAPILLON	SPINDEL GASDROSSEL	
61	3003875	•	•	QUADRANTE	GRADUATE SECTOR	SECTEUR GRADUE	SKALENSEGMENT	
62	3012341	•	•	MANICOTTO	MANIFOLD	MANCHON	GASANSCHLUSS	
63	3003878	•	•	INDICE	INDEX	REPERE	INDEXSTIFT	
64	3005483	•	•	GUARNIZIONE	SEAL	RONDELLE	METALLDICHTUNG	
65	3006802	•	•	FLANGIA E GOMITO	FLANGE AND ELBOW	BRIDE ET COUDE	ANSCHLUSSFLANSCHGAS	
66	3003780	•	•	PASSACAVO	FAIRLEAD	PASSE-CABLE	KABELDURCHGANG	
67	3003879	•	•	MOLLA	SPRING	RESSORT	FEDER	
68	3003880	•	•	PERNO	SCREW	VIS CREUSE	HOHLKERNSCHRAUBE	
69	3006098	•	•	SNODO SFERICO	PIN JOINT	CHAPE A ROTULE	KUGELGELENK	
70	3003881	•	•	TIRANTE	TIE ROD	TIRANT	GESTÄNGE	
71	3003203	•	•	ANELLO	PISTON SEAL	JOINT TORIQUE	LIPPENDICHTUNG	
72	3003888	•	•	DISTANZIALE	SPACER	ENTRETOISE	DISTANZSTÜCK	
73	3003829	•	•	GUSCIO	HALF-SHELL	COUVERCLE	HAUBE	
74	3003883	•	•	CUFFIA	COWLING	PROTECTION CAOUTCH.	SCHUTZ	
75	3012062	•	•	CAMMA COMPLETA	CAM ASSEMBLY	CAME COMPLETE	VERBUNDREGLER	
76	3003885	•	•	ALBERO CAMMA	CAM-HOLDER SHAFT	PIVOT DE LA CAME	NOCKENWELLE	



R.B.L. Bruciatori Legnago s.p.a.
I - 37045 Legnago (Verona) - Via degli Alpini, 1
Tel. + 442/630.111 - Fax + 442/21980