

Bruciatori di gas ad aria soffiata

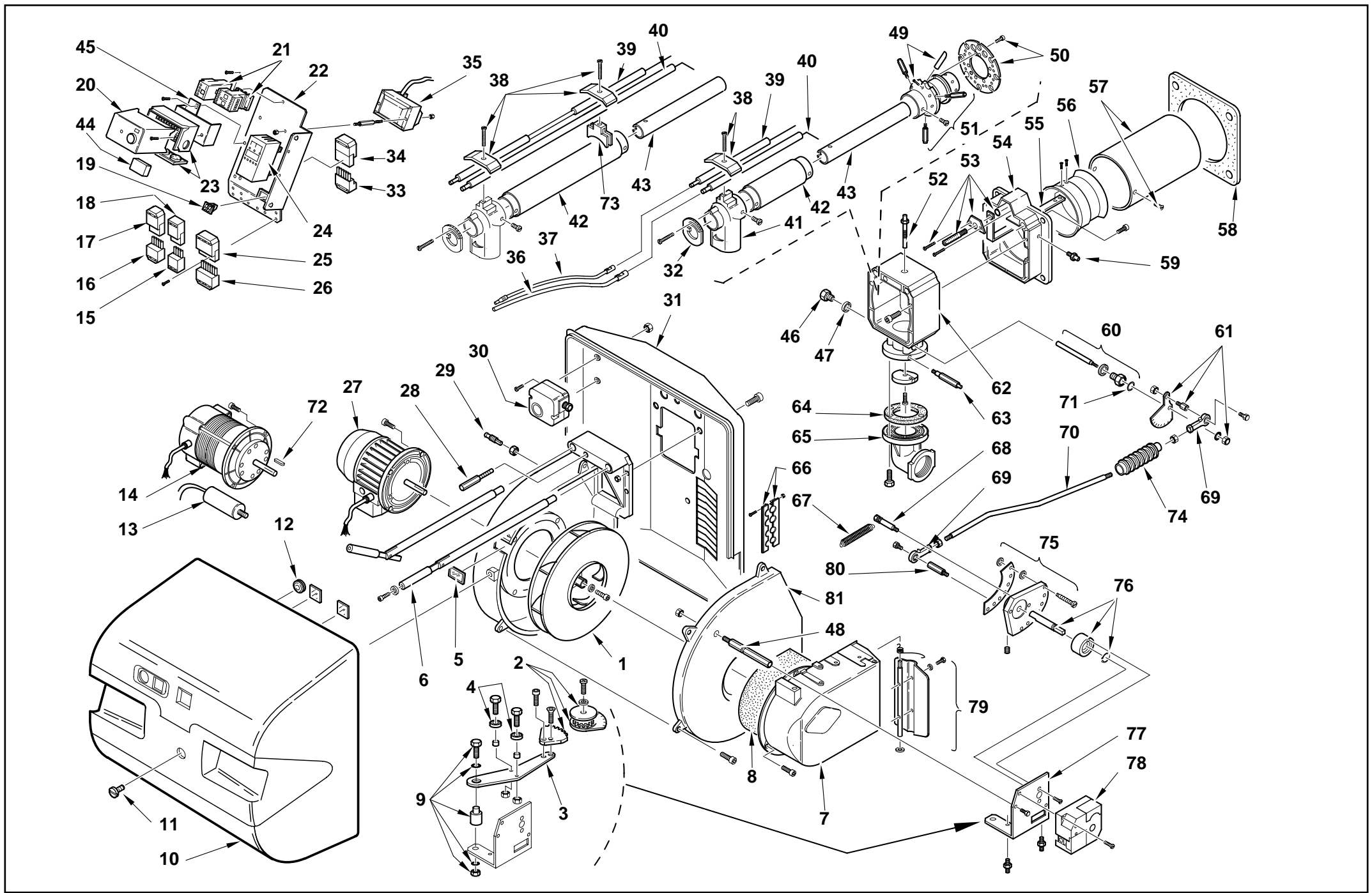
Blown gas burners

Brûleurs gaz à air soufflé

Gebläse-Gasbrenner

Funzionamento bistadio
Two-stage operation
Fonctionnement à deux allures
Zweistufiger Betrieb

COD.	TYP.	COD.	TYP.	MOD
3783205	809 M	3783215	809 T1	RS 28
3783206	809 M	3783216	809 T1	RS 28
3783207	809 M	3783217	809 T1	RS 28
3783208	809 M	3783218	809 T1	RS 28
3784105	810 M	3784115	810 T1	RS 38
3784106	810 M	3784116	810 T1	RS 38
3784107	810 M	3784117	810 T1	RS 38
3784108	810 M	3784118	810 T1	RS 38
3784305	810 M	3784315	810 T1	RS 38
3784306	810 M	3784316	810 T1	RS 38
3784307	810 M	3784317	810 T1	RS 38
3784308	810 M	3784318	810 T1	RS 38
3784605	811 M	3784615	811 T1	RS 50
3784606	811 M	3784616	811 T1	RS 50
3784607	811 M	3784617	811 T1	RS 50
3784608	811 M	3784618	811 T1	RS 50



N.	COD.	809 M - 809 T1				810 M - 810 T1				811 M - 811 T1				DESCRIZIONE	DESCRIPTION	DESCRIPTION	BESCHREIBUNG	MATRICOLA BRUCIATORE BURNER SERIAL NUMBER MATRICULE BRULEUR BRENNER KENN-NUMMER
		3783205 - 15	3783206 - 16*	3783207 - 17	3783208 - 18*	3784105 - 15	3784106 - 16*	3784107 - 17	3784108 - 18*	3784305 - 15	3784306 - 16*	3784307 - 17	3784308 - 18*					
1	3003760	•	•	•	•									GIRANTE	FAN	TURBINE	GEBLÄSERAD	
1	3003761					•	•	•	•	•	•	•		GIRANTE	FAN	TURBINE	GEBLÄSERAD	
1	3003762												•	GIRANTE	FAN	TURBINE	GEBLÄSERAD	
2	3012063	•	•	•	•	•	•	•	•	•	•	•	•	QUADRANTE	GRADUATE SECTOR	SECTEUR GRADUE	SKALENSEGMENT	
3	3012064	•	•	•	•	•	•	•	•	•	•	•	•	LEVA	LEVER	LEVIER	HEBELSCHRAUBE	
4	3003841	•	•	•	•	•	•	•	•	•	•	•	•	CUSCINETTO	BEARING	ROULEMENT	LAGER	
5	3003763	•	•	•	•	•	•	•	•	•	•	•	•	VISORE	INSPECTION WINDOW	VISEUR	SICHTFENSTER	
6	3003842	•	•	•	•	•	•	•	•	•	•	•	•	PERNO	BAR	GLISSIERE	BOLZEN	
7	3003890	•	•	•	•	•	•	•	•	•	•	•	•	BOCCA D'ASPIRAZIONE	AIR INTAKE	BOITIER D'ASPIRATION	ANSAUGÖFFNUNG	
8	3003830	•	•	•	•	•	•	•	•	•	•	•	•	FONOASSORBENTE	SOUND DAMPING	INSONORISANT	GERÄUSCHDÄMMUNG	
9	3003843	•	•	•	•	•	•	•	•	•	•	•	•	PERNO	SCREW	VIS CREUSE	HOHLKERNSCHRAUBE	
10	3003765	•	•	•	•	•	•	•	•	•	•	•	•	COFANO	COVER	COFFRET	VERKLEIDUNG	
11	3003766	•	•	•	•	•	•	•	•	•	•	•	•	VITE	SCREW	VIS	SCHRAUBE	
12	3007627	•	•	•	•	•	•	•	•	•	•	•	•	MEMBRANA	MEMBRAN	MEMBRANE	MEMBRANE	
13	3005285	•	•	•	•									CONDENSATORE	CONDENSER	CONDENSATEUR	KONDENSATOR	
13	3003767					•	•	•						CONDENSATORE	CONDENSER	CONDENSATEUR	KONDENSATOR	
14	3003768	•	•	•	•									MOTORE	MOTOR	MOTEUR	MOTOR	
15	3006948	•	•	•	•	•	•	•	•	•	•	•	•	SPINA 4 POLI	4 POLE PLUG	FICHE 4 POLES	STECKER 4 POLEN	
16	3007589													SPINA 5 POLI	5 POLE PLUG	FICHE 5 POLES	STECKER 5 POLEN	
17	3007434													PRESA 5 POLI	5 POLE SOCKET	PRISE 5 POLES	STECKERBUCHSE 5 POLEN	
18	3006949	•	•	•	•	•	•	•	•	•	•	•	•	PRESA 4 POLI	4 POLE SOCKET	PRISE 4 POLES	STECKERBUCHSE 4 POLEN	
19	3003770	•	•	•	•	•	•	•	•	•	•	•	•	INTERRUTTORE	SWITCH	INTERRUPTEUR	SCHALTER	
20	3012157	•	•	•	•	•	•	•	•	•	•	•	•	APPARECCHIATURA	CONTROL BOX	BOITE DE CONTROLE	STEUERGERÄT	
21	3003781													AVVIATORE	STARTER	DEMARREUR	ANLASSER	
21	3003782													AVVIATORE	STARTER	DEMARREUR	ANLASSER	
22	3003783	•	•	•	•	•	•	•	•	•	•	•	•	SUPPORTO	SUPPORT	SUPPORT	HALTER	
23	3012158	•	•	•	•	•	•	•	•	•	•	•	•	ZOCOLO	BASE	SOCLE	SOCKEL	
24	3003786	•	•			•	•							STATUS	STATUS	STATUS	STATUS	
24	3003787			•	•									LED PANEL	LED PANEL	LED PANEL	LED PANEL	
25	3006938	•	•	•	•	•	•	•	•	•	•	•	•	PRESA 7 POLI	7 POLE SOCKET	PRISE 7 POLES	STECKERBUCHSE 7 POLEN	
26	3006937	•	•	•	•	•	•	•	•	•	•	•	•	SPINA 7 POLI	7 POLE PLUG	FICHE 7 POLES	STECKER 7 POLEN	
27	3003771					•	•							MOTORE	MOTOR	MOTEUR	MOTOR	
27	3003772							•	•	•	•			MOTORE	MOTOR	MOTEUR	MOTOR	
27	3003773											•	•	MOTORE	MOTOR	MOTEUR	MOTOR	
28	3003778	•	•	•	•	•	•	•	•	•	•	•	•	ALBERINO	SHORT SHAFT	AXE	KLEINWELLE	
29	3003891	•	•	•	•	•	•	•	•	•	•	•	•	RACCORDO	CONNECTOR	MAMELON	NIPPEL	
30	3007444	•	•	•	•	•	•	•	•	•	•	•	•	PRESSOSTATO ARIA	AIR PRESSURE SWITCH	PRESSOSTAT AIR	LUFTDRUCKWÄCHTER	
31	3003788	•	•	•	•	•	•	•	•	•	•	•	•	SCUDO ANTERIORE	FRONT SHIELD	BOUCLIER AVANT	VORDERES SCHILD	
32	3003844	•	•	•	•									GHIERA	FERRULE	DISQUE	STELLRING	
32	3003845					•	•	•	•	•	•			GHIERA	FERRULE	DISQUE	STELLRING	
32	3003846											•	•	GHIERA	FERRULE	DISQUE	STELLRING	
33	3007426											•	•	SPINA 6 POLI	6 POLE PLUG	FICHE 6 POLES	STECKER 6 POLEN	
34	3007425											•	•	PRESA 6 POLI	6 POLE SOCKET	PRISE 6 POLES	STECKERBUCHSE 6 POLEN	
35	3003847	•	•	•	•	•	•	•	•	•	•	•	•	TRASFORMATORE	TRANSFORMER	TRANSFORMATEUR	ZÜNDTRANSFORMATOR	

N.	COD.	809 M - 809 T1				810 M - 810 T1				811 M - 811 T1				DESCRIZIONE	DESCRIPTION	DESCRIPTION	BESCHREIBUNG	MATRICOLA BRUCIATORE BURNER SERIAL NUMBER MATRICULE BRULEUR BRENNER KENN-NUMMER			
		3783205 - 15	3783206 - 16*	3783207 - 17	3783208 - 18*	3784105 - 15	3784106 - 16*	3784107 - 17	3784108 - 18*	3784305 - 15	3784306 - 16*	3784307 - 17	3784308 - 18*						3784605 - 15	3784606 - 16*	3784607 - 17
36	3003848	•	•	•	•	•	•	•	•	•	•	•	•	•	•	•	•	COLLEGAMENTO SONDA	PROBE LEAD	CONNEXION POUR SONDE	VERBINDUNG FÜR SONDE
37	3003794	•	•	•	•	•	•	•	•	•	•	•	•	•	•	•	•	COLLEGAMENTO ELETTRODO	H.T. LEAD	CONNEXION POUR ELECTR.	VERBINDUNG FÜR ELEKTR.
38	3003409	•	•	•	•	•	•	•	•	•	•	•	•	•	•	•	•	CAVALLOTTO	U BOLT	CAVALIER	BÜGELBOLZEN
39	3003850	•	•	•	•	•	•	•	•	•	•	•	•	•	•	•	•	ELETTRODO	ELECTRODE	ELECTRODE PORCELAINE	ELEKTRODE
39	3003851	•	•	•	•	•	•	•	•	•	•	•	•	•	•	•	•	ELETTRODO	ELECTRODE	ELECTRODE PORCELAINE	ELEKTRODE
39	3012129																	ELETTRODO	ELECTRODE	ELECTRODE PORCELAINE	ELEKTRODE
39	3012130																	ELETTRODO	ELECTRODE	ELECTRODE PORCELAINE	ELEKTRODE
40	3012174	•	•	•	•	•	•	•	•	•	•	•	•	•	•	•	•	SONDA	PROBE	SONDE	FÜHLER
40	3012177	•	•	•	•	•	•	•	•	•	•	•	•	•	•	•	•	SONDA	PROBE	SONDE	FÜHLER
41	3003854	•	•	•	•	•	•	•	•	•	•	•	•	•	•	•	•	GOMITO	ELBOW	COUDE	SCHLITTEN
42	3003855	•	•	•	•	•	•	•	•	•	•	•	•	•	•	•	•	TUBO ESTERNO	EXTERIOR TUBE	TUYAU EXTERIEUR	AUSSERER ROHR
42	3003856	•	•	•	•	•	•	•	•	•	•	•	•	•	•	•	•	TUBO ESTERNO	EXTERIOR TUBE	TUYAU EXTERIEUR	AUSSERER ROHR
43	3003857	•	•	•	•	•	•	•	•	•	•	•	•	•	•	•	•	TUBO INTERNO	INTERIOR TUBE	TUYAU INTERIEUR	INNERER ROHR
43	3003858	•	•	•	•	•	•	•	•	•	•	•	•	•	•	•	•	TUBO INTERNO	INTERIOR TUBE	TUYAU INTERIEUR	INNERER ROHR
43	3003859																	TUBO INTERNO	INTERIOR TUBE	TUYAU INTERIEUR	INNERER ROHR
43	3003860																	TUBO INTERNO	INTERIOR TUBE	TUYAU INTERIEUR	INNERER ROHR
43	3003861																	TUBO INTERNO	INTERIOR TUBE	TUYAU INTERIEUR	INNERER ROHR
43	3003862																	TUBO INTERNO	INTERIOR TUBE	TUYAU INTERIEUR	INNERER ROHR
44	3012160	•	•	•	•	•	•	•	•	•	•	•	•	•	•	•	•	FILTRO ANTIDISTURBO	DEGLITCHER	FILTRE	ENTSTÖRER
44	3012155	•	•	•	•	•	•	•	•	•	•	•	•	•	•	•	•	FILTRO ANTIDISTURBO	DEGLITCHER	FILTRE	ENTSTÖRER
45	3012190	•	•	•	•	•	•	•	•	•	•	•	•	•	•	•	•	SUPPORTO	CONTROL BOX CARRIE	SUPPORT	HALTERUNG
46	3003863	•	•	•	•	•	•	•	•	•	•	•	•	•	•	•	•	TAPPO	PLUG	BOUCHON A VIS	SCHRAUBSTÖPSEL
47	3007166	•	•	•	•	•	•	•	•	•	•	•	•	•	•	•	•	GUARNIZIONE	SEAL	RONDELLE	METALLDICHTUNG
48	3003889	•	•	•	•	•	•	•	•	•	•	•	•	•	•	•	•	COLONNETTA	STUD	COLONNETTE	SCHRAUBBOLZEN
49	3003865	•	•	•	•	•	•	•	•	•	•	•	•	•	•	•	•	TUBETTO	TUBE	TUYAU	RÖHRCHEN
49	3003866																	TUBETTO	TUBE	TUYAU	RÖHRCHEN
49	3003867																	TUBETTO	TUBE	TUYAU	RÖHRCHEN
50	3003868	•	•	•	•	•	•	•	•	•	•	•	•	•	•	•	•	DISCO	DISC	DISQUE	SCHEIBE
50	3003869																	DISCO	DISC	DISQUE	SCHEIBE
50	3003849																	DISCO	DISC	DISQUE	SCHEIBE
51	3003870	•	•	•	•	•	•	•	•	•	•	•	•	•	•	•	•	DISTRIBUTORE	GAS HEAD	DISTRIBUTEUR	GASVERTEILER
51	3003871																	DISTRIBUTORE	GAS HEAD	DISTRIBUTEUR	GASVERTEILER
51	3003872																	DISTRIBUTORE	GAS HEAD	DISTRIBUTEUR	GASVERTEILER
52	3003873	•	•	•	•	•	•	•	•	•	•	•	•	•	•	•	•	GRUPPO MISURAZIONE	TEST POINT	PRISE DE PRESSION	MESSNIPPEL
53	3003797	•	•	•	•	•	•	•	•	•	•	•	•	•	•	•	•	GRUPPO REGOLATORE	CONTROL DEVICE	GROUPE OBTURATION	DRUCKREGULIERUNG
54	3003798	•	•	•	•	•	•	•	•	•	•	•	•	•	•	•	•	FRONTONE	FRONT PIECE	FACADE	VORDERTEIL
54	3003838																	FRONTONE	FRONT PIECE	FACADE	VORDERTEIL
55	3003799	•	•	•	•	•	•	•	•	•	•	•	•	•	•	•	•	SQUADRETTA	SQUARE	EQUERRE-SUPPORT	HALTER
55	3003800		•	•	•	•	•	•	•	•	•	•	•	•	•	•	•	SQUADRETTA	SQUARE	EQUERRE-SUPPORT	HALTER
55	3003801																	SQUADRETTA	SQUARE	EQUERRE-SUPPORT	HALTER
55	3003802																	SQUADRETTA	SQUARE	EQUERRE-SUPPORT	HALTER
55	3003803																	SQUADRETTA	SQUARE	EQUERRE-SUPPORT	HALTER
55	3003804																	SQUADRETTA	SQUARE	EQUERRE-SUPPORT	HALTER
56	3003805	•	•	•	•	•	•	•	•	•	•	•	•	•	•	•	•	OTTURATORE	SHUTTER	OBTURATEUR	SCHIEBER

* = Versione Testa Lunga - Long Combustion Head Version - Version Tête Longue - Langer Brennkopf Ausführung

N.	COD.	809 M - 809 T1				810 M - 810 T1				811 M - 811 T1				DESCRIZIONE	DESCRIPTION	DESCRIPTION	BESCHREIBUNG	MATRICOLA BRUCIATORE BURNER SERIAL NUMBER MATRICULE BRULEUR BRENNER KENN-NUMMER
		3783205 - 15	3783206 - 16*	3783207 - 17	3783208 - 18*	3784105 - 15	3784106 - 16*	3784107 - 17	3784108 - 18*	3784305 - 15	3784306 - 16*	3784307 - 17	3784308 - 18*					
56	3003806													OTTURATORE	SHUTTER	OBTURATEUR	SCHIEBER	
57	3003807	•		•										IMBUTO FIAMMA	END CONE	EMBOUT GUEULARD	FLAMMENROHR	
57	3003808		•		•									IMBUTO FIAMMA	END CONE	EMBOUT GUEULARD	FLAMMENROHR	
57	3003809					•		•		•				IMBUTO FIAMMA	END CONE	EMBOUT GUEULARD	FLAMMENROHR	
57	3003810						•		•					IMBUTO FIAMMA	END CONE	EMBOUT GUEULARD	FLAMMENROHR	
57	3003811											•		IMBUTO FIAMMA	END CONE	EMBOUT GUEULARD	FLAMMENROHR	
57	3003812												•	IMBUTO FIAMMA	END CONE	EMBOUT GUEULARD	FLAMMENROHR	
58	3003817	•	•	•	•	•	•	•	•	•	•	•	•	SCHERMO	FLANGE GASKET	ECRAN THERMIQUE	FLANSCHDICHTUNG	
59	3003893	•	•	•	•	•	•	•	•	•	•	•	•	GRUPPO MISURAZIONE	TEST POINT	PRISE DE PRESSION	MESSNIPPEL	
60	3003874	•	•	•	•	•	•	•	•	•	•	•	•	ALBERO MANICOTTO	BUTTERFLY VALVE SHAFT	AXE DE LA VANNE PAPILLON	SPINDEL GASDROSSEL	
61	3003875	•	•	•	•	•	•	•	•	•	•	•	•	QUADRANTE	GRADUATE SECTOR	SECTEUR GRADUE	SKALENSEGMENT	
62	3003876	•	•	•	•	•	•	•	•	•	•	•	•	MANICOTTO	MANIFOLD	MANCHON	GASANSCHLUSS	
63	3003878	•	•	•	•	•	•	•	•	•	•	•	•	INDICE	INDEX	REPERE	INDEXSTIFT	
64	3005483	•	•	•	•	•	•	•	•	•	•	•	•	GUARNIZIONE	SEAL	RONDELLE	METALLDICHTUNG	
65	3006802	•	•	•	•	•	•	•	•	•	•	•	•	FLANGIA E GOMITO	FLANGE AND ELBOW	BRIDE ET COUDE	ANSCHLUSSFLANSCHGAS	
66	3003780	•	•	•	•	•	•	•	•	•	•	•	•	PASSACAVO	FAIRLEAD	PASSE-CABLE	KABELDURCHGANG	
67	3003879	•	•	•	•	•	•	•	•	•	•	•	•	MOLLA	SPRING	RESSORT	FEDER	
68	3003880	•	•	•	•	•	•	•	•	•	•	•	•	PERNO	SCREW	VIS CREUSE	HOHLKERNSCHRAUBE	
69	3006098	•	•	•	•	•	•	•	•	•	•	•	•	SNODO SFERICO	PIN JOINT	CHAPE A ROTULE	KUGELGELENK	
70	3003881	•	•	•	•	•	•	•	•	•	•	•	•	TIRANTE	TIE ROD	TIRANT	GESTÄNGE	
71	3003203	•	•	•	•	•	•	•	•	•	•	•	•	ANELLO	PISTON SEAL	JOINT TORIQUE	LIPPENDICHTUNG	
72	3003816	•	•	•	•	•	•	•	•	•	•	•	•	CHIAVETTA	KEY	CLAVETTE	PASSFEDER	
73	3012191	•	•	•	•	•	•	•	•	•	•	•	•	SUPPORTO	SUPPORT	SUPPORT	HALTER	
74	3003883	•	•	•	•	•	•	•	•	•	•	•	•	CUFFIA	COWLING	PROTECTION CAOUTCH.	SCHUTZ	
75	3012062	•	•	•	•	•	•	•	•	•	•	•	•	CAMMA COMPLETA	CAM ASSEMBLY	CAME COMPLETE	VERBUNDREGLER	
76	3003885	•	•	•	•	•	•	•	•	•	•	•	•	ALBERO CAMMA	CAM-HOLDER SHAFT	PIVOT DE LA CAME	NOCKENWELLE	
77	3003886	•	•	•	•	•	•	•	•	•	•	•	•	SUPPORTO	SUPPORT	SUPPORT	HALTER	
78	3003887	•	•	•	•	•	•	•	•	•	•	•	•	SERVOMOTORE	SERVOMOTOR	SERVOMOTEUR	STELLMOTOR	
79	3012085	•	•	•	•	•	•	•	•	•	•	•	•	GRUPPO SERRANDA	AIR DAMPER ASSEMBLY	GROUPE VOLET AIR	LUFTKLAPPE	
80	3003888	•	•	•	•	•	•	•	•	•	•	•	•	DISTANZIALE	SPACER	ENTRETOISE	DISTANZSTÜCK	
81	3003829	•	•	•	•	•	•	•	•	•	•	•	•	GUSCIO	HALF-SHELL	COUVERCLE	HAUBE	

* = Versione Testa Lunga - Long Combustion Head Version - Version Tête Longue - Langer Brennkopf Ausführung



RIELLO S.p.A.
Via degli Alpini 1
I - 37045 Legnago (VR)
Tel.: +39.0442.630111 Fax: +39.0442.22378
[http:// www.riello.it](http://www.riello.it)