

Bruciatori di gas ad aria soffiata

Blown gas burners

Brûleurs gaz à air soufflé

Gebläse-Gasbrenner

Funzionamento bistadio
Two stage operation
Fonctionnement à deux allures
Zweistufiger Betrieb

COD.

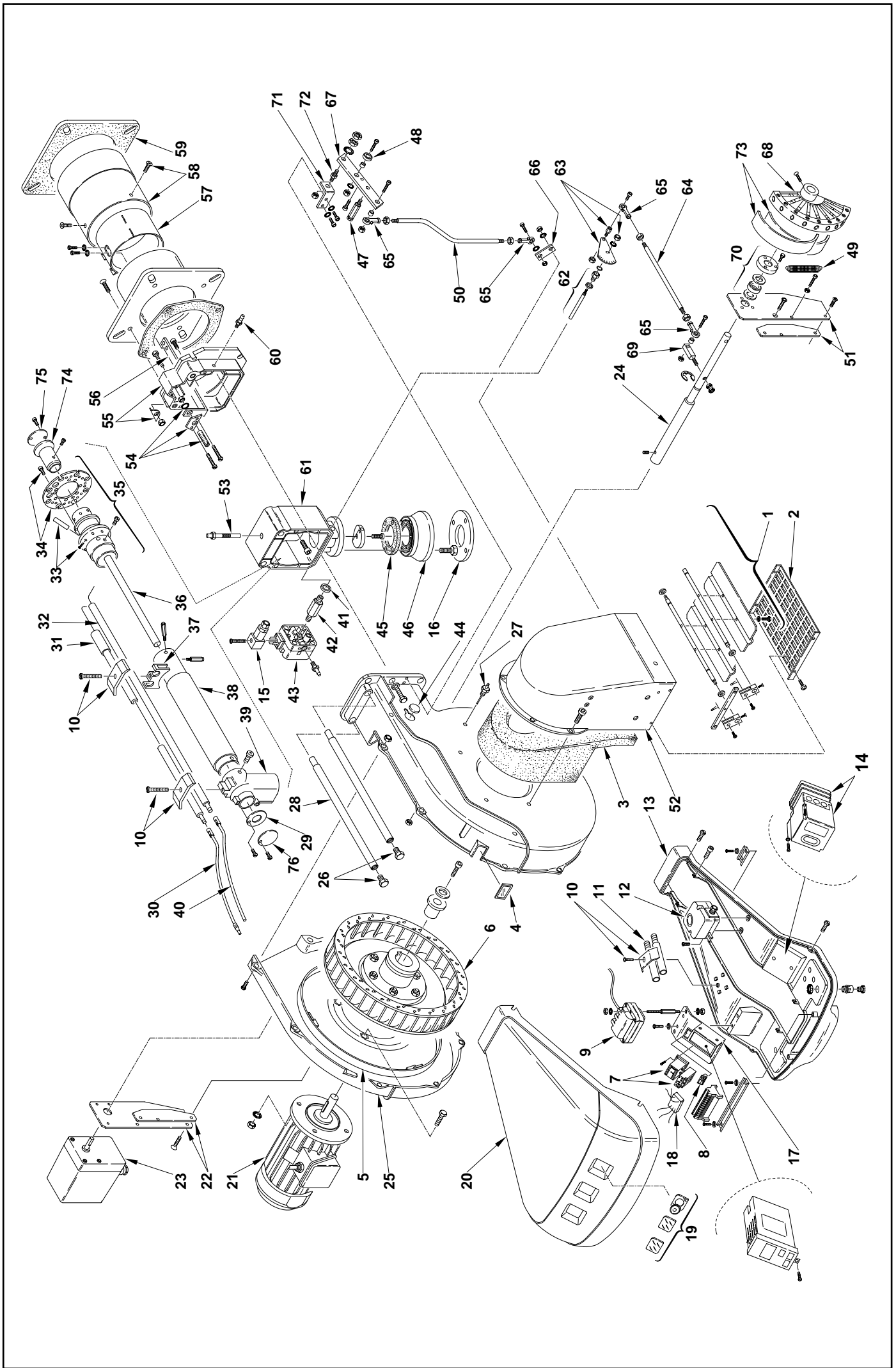
3787611

MOD.

RS 190/M

TYP.

836 T1



N.	COD.	DESCRIZIONE	DESCRIPTION	DESCRIPTION	BESCHREIBUNG	MATRICOLA BRUCIATORE BURNER SERIAL NUMBER MATRICULE BRULEUR BRENNER KENN-NUMMER
1	3012583	GRUPPO SERRANDA	AIR DAMPER ASSEMBLY	GRUPE VOLET AIR	LUFTKLAPPE	
2	3003086	PROTEZIONE	GRID	PROTECTION	SCHUTZGITTER	
3	3012553	FONOASSORBENTE	SOUND DAMPING	INSONORISANT	GERÄUSCHDÄMMUNG	
4	3003763	VISORE	INSPECTION WINDOW	VISURE	SICHTFENSTER	
5	3012573	ANELLO	PISTON SEAL	JOINT TORIQUE	LIPPENDICHTUNG	
6	3012555	GIRANTE	FAN	TURBINE	GEBLÄSERAD	
7	3012584	RELE + CONTATTORE	OVERLOAD + CONTACTOR	RELAIS + CONTACTEUR	AUSLÖSER + SCHÜTZ	
8	3012080	INTERRUPTORE	SWITCH	INTERRUPTEUR	SCHALTER	
9	3003847	TRASFORMATORE	TRANSFORMER	TRANSFORMATEUR	ZÜNDTRANSFORMATOR	
10	3003409	CAVALLOTTO	U BOLT	CAVALIER	BÜGELBOLZEN	
11	3003956	PROLUNGA PERNO	BAR EXTENSION	RALLONGE DE GLISSIERE	VERLÄNGERUNG	
12	3007444	PRESSOSTATO ARIA	AIR PRESSURE SWITCH	PRESSOSTAT AIR	LUFTDRUCKWÄCHTER	
13	3012008	MENSOLA	BASE PLATE	PLAQUE DE SUPPORT	GRUNDPLATTE	
14	3006090	APPARECCHIATURA	CONTROL BOX	BOITE DE CONTROLE	STEUERGERÄT	
15	3012347	PRESA	SOCKET	PRISE	STECKBUCHSE	
16	3006589	GUARNIZIONE	SEAL	RONDELLE	FLANSCHDICHTUNG	
17	3012343	SUPPORTO	SUPPORT	SUPPORT	HALTER	
18	3012155	FILTRO ANTIDISTURBO	DEGLITCHER	FILTRE	ENTSTÖRER	
19	3003962	VETRINO	VIEWING PORT	REGARD	SCHAUGLAS	
20	3013119	COFANO	COVER	COFFRET	VERKLEIDUNG	
21	3012557	MOTORE	MOTOR	MOTEUR	MOTOR	
22	3012585	PIASTRA	ANCHOR PLATE	PLATINE DE BLOCAGE	ARRETIERPLATTE	
23	3012345	SERVOMOTORE	SERVOMOTOR	SERVOMOTEUR	STELLMOTOR	
24	3012349	ALBERO	SHAFT	ARBRE	WELLE	
25	3012587	GUSCIO	HALF-SHELL	COUVERCLE	HAUBE	
26	3003481	VITE	SCREW	VIS	SCHRAUBE	
27	3003891	RACCORDO	CONNECTOR	MAMELON	NIPPEL	
28	3012013	PERNO	BAR	GLISSIERE	BOLZEN	
29	3012588	DISCO	DISC	DISQUE	SCHEIBE	
30	3003795	COLLEGAMENTO ELETTRODO	H.T. LEAD	CONNEXION POUR ELECTRODE	VERBINDUNG FÜR ELEKTRODE	
31	3012016	ELETTRODO	ELECTRODE	ELECTRODE PORCELAINE	ELEKTRODE	
32	3012178	SONDA	PROBE	SONDE	FÜHLER	
33	3012025	TUBETTO	TUBE	TUYAU	RÖHRCHEN	
34	3012027	DISCO	DISC	DISQUE	SCHEIBE	
35	3012589	DISTRIBUITORE	GAS HEAD	DISTRIBUTEUR	GASVERTEILER	
36	3012590	TUBO INTERNO	INTERIOR TUBE	TUYAU INTERIEUR	INNERER ROHR	
37	3012193	SUPPORTO	SUPPORT	SUPPORT	HALTER	
38	3012591	TUBO ESTERNO	EXTERIOR TUBE	TUYAU EXTERIEUR	AUSSERER ROHR	
39	3012042	GOMITO	ELBOW	COUDE	SCHLITTEN	
40	3012043	COLLEGAMENTO SONDA	PROBE LEAD	CONNEXION POUR SONDE	VERBINDUNG FÜR SONDE	
41	3007088	GUARNIZIONE	SEAL	RONDELLE	METALLDICHTUNG	
42	3003864	RACCORDO	CONNECTOR	MAMELON	NIPPEL	
43	3003660	PRESSOSTATO GAS	GAS PRESSURE SWITCH	PRESSOSTAT GAZ	GAS DRUCKWÄCHTER	
44	3003996	TAPPO	PLUG	BOUCHON A VIS	SCHRAUBSTÖPSEL	
45	3005482	GUARNIZIONE	SEAL	RONDELLE	METALLDICHTUNG	
46	3012592	FLANGIA	FLANGE	BRIDE	ANSCHLUSSFLANSCH	

N. COD.	DESCRIZIONE	DESCRIPTION	DESCRIPTION	BESCHREIBUNG	MATRICOLO BRUCIATORE BURNER SERIAL NUMBER MATRICULE BRULEUR BRENNER KENN-NUMMER
47	3012352	PERNO	BAR	GLISSIERE	BOLZEN
48	3003841	CUSCINETTO	BEARING	ROULEMENT	LAGER
49	3012356	MOLLA	SPRING	RESSORT	FEDER
50	3012646	TIRANTE	TIE ROD	TIRANT	GESTÄNGE
51	3012594	PIASTRA	ANCHOR PLATE	PLATINE DE BLOCAGE	ARRETIERPLATTE
52	3012595	BOCCA D'ASPIRAZIONE	AIR INTAKE	BOITIER D'ASPIRATION	ANSAUGÖFFNUNG
53	3012049	VITE	SCREW	VIS	SCHRAUBE
54	3003974	GRUPPO REGOLATORE	CONTROL DEVICE	GROUPE OBTURATION	DRUCKREGULIERUNG
55	3012559	FRONTONE	FRONT PIECE	FACADE	VORDERTEIL
56	3003982	SQUADRETTA	SQUARE	EQUERRE-SUPPORT	HALTER
57	3012560	OTTURATORE	SHUTTER	OBTURATEUR	SCHIEBER
58	3012596	IMBUTO FIAMMA	END CONE	EMBOUT GUEULARD	FLAMMENROHR
59	3012562	SCHERMO	FLANGE GASKET	ECRAN THERMIQUE	FLASCHDICHTUNG
60	3003322	RACCORDO	CONNECTOR	MAMELON	NIPPEL
61	3012607	MANICOTTO	MANIFOLD	MANCHON	GASANSCHLUSS
61	3013167	MANICOTTO	MANIFOLD	MANCHON	GASANSCHLUSS
62	3012598	ALBERO MANICOTTO	BUTTERFLY VALVE SHAFT	AXE DE LA VANNE PAPILLON	SPINDEL GASDROSSEL
63	3012599	QUADRANTE	GRADUATE SECTOR	SECTEUR GRADUE	SKALENSEGMENT
64	3012600	TIRANTE	TIE ROD	TIRANT	GESTÄNGE
65	3006098	SNODO SFERICO	PIN JOINT	CHAPE A ROTULE	KUGELGELENK
66	3012601	LEVA	LEVER	LEVIER	HEBEL
67	3012354	LEVA	LEVER	LEVIER	HEBEL
68	3012358	CAMMA	CAM	CAME	NOCKEN
69	3012350	LEVA	LEVER	LEVIER	HEBEL
70	3012357	CUSCINETTO	BEARING	ROULEMENT	LAGER
71	3012602	SUPPORTO	SUPPORT	SUPPORT	HALTER
72	3012603	PERNO	BAR	GLISSIERE	BOLZEN
73	3006097	MOLLA	SPRING	RESSORT	FEDER
74	3012604	DIFFUSORE	GAS NOZZLE	DIFFUSEUR	GAS VERTEILER
75	3012605	DISCO	DISC	DISQUE	SCHEIBE
76	3012606	DISCO	DISC	DISQUE	SCHEIBE



RIELLO S.p.A.
Via degli Alpini 1
I - 37045 Legnago (VR)
Tel.: +39.0442.630111 Fax: +39.0442.630375
[http:// www.rielloburners.com](http://www.rielloburners.com)

Con riserva di modifiche - Subject to modifications - Sous réserve de modifications - Änderungen vorbehalten!