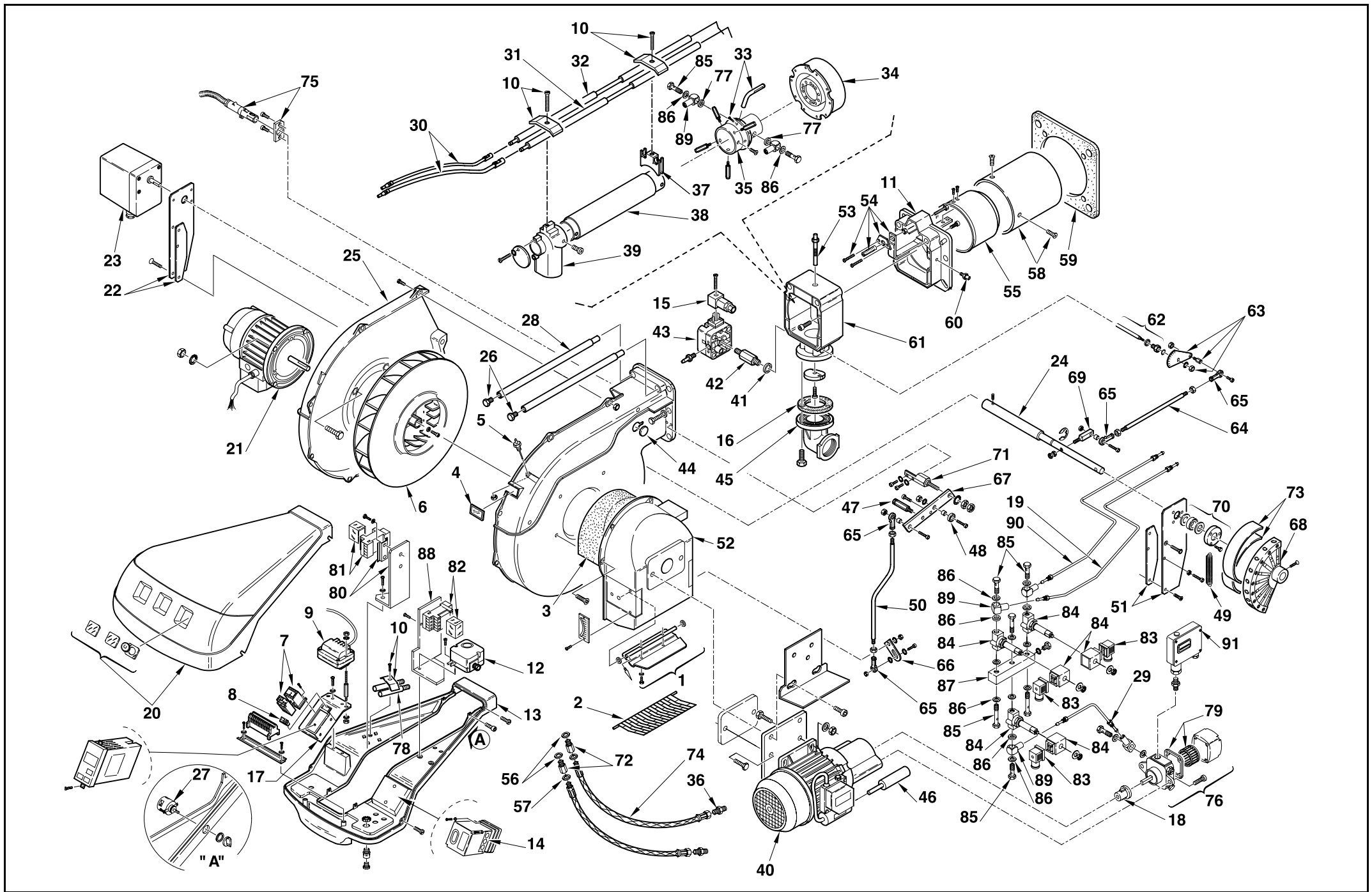


- I Bruciatori policombustibile gasolio/gas**
- GB Dual fuel Gas-Oil/Gas burners**
- F Brûleurs mixtes fioul/gaz**
- D Mehrstoffbrenner Heizöl/Gas**
- E Quemadores policombustible gasóleo/gas**

Funzionamento bistadio progressivo o modulante lato gas / bistadio lato gasolio  
Oil progressive two-stage or modulating operation / Gas two-stage operation  
Fonctionnement fioul à deux allures progressives ou modulant / Fonctionnement gaz à deux allures  
Zweistufiger gleitender oder modulierender Betrieb für Öl / Zweistufig für Gas  
Funcionamiento a dos llamas progresivas o modulante lado gas / a dos llamas lado gasóleo

COD.	MOD.	TYP.
<b>3898020</b>	<b>RLS 68/M MX</b>	<b>779 T</b>
<b>3898021</b>	<b>RLS 68/M MX</b>	<b>779 T</b>
<b>3898120</b>	<b>RLS 120/M MX</b>	<b>780 T</b>
<b>3898121</b>	<b>RLS 120/M MX</b>	<b>780 T</b>



N.	COD.	779 T		780 T		DESCRIZIONE	DESCRIPTION	DESCRIPTION	BESCHREIBUNG	DENOMINACION	MATRICOLA BRUCIATORE BURNER SERIAL NUMBER MATICULE BRULEUR BRENNER KENN-NUMMER MATRICULA QUEMADORES	RICAMBI CONSIGLIATI ADVISED PARTS RECHANGE CONSEIL EMPFOHLENE ERSATZTEILE RECAMBIOS ACONSEJADOS
		3898020	3898021 *	3898120	3898121 *							
1	3003948	•	•	•	•	GRUPPO SERRANDA	AIR DAMPER ASSEMBLY	GROUPE VOLET AIR	LUFTKLAPPE	CONJUNTO REGISTRO AIRE		
2	3003949	•	•	•	•	PROTEZIONE	GRID	PROTECTION	SCHUTZGITTER	PROTECION		
3	3003952	•	•	•	•	FONOASSORBENTE	SOUND DAMPING	INSONORISANT	GERÄUSCHDÄMMUNG	AISLAMIENTO ACÚSTICO		
4	3003763	•	•	•	•	VISORE	INSPECTION WINDOW	UISEUR	SICHTFENSTER	VISOR		
5	3003891	•	•	•	•	RACCORDO	CONNECTOR	MAMELON	NIPPEL	RACORD		C
6	3003964	•	•			GIRANTE	FAN	TURBINE	GEBLÄSERAD	TURBINA		C
6	3012405			•	•	GIRANTE	FAN	TURBINE	GEBLÄSERAD	TURBINA		C
7	3003960	•	•			AVVIATORE	STARTER	DEMARREUR	ANLASSER	ARRANCADOR		C
7	3003961			•	•	AVVIATORE	STARTER	DEMARREUR	ANLASSER	ARRANCADOR		C
8	3012080	•	•	•	•	INTERRUTTORE	SWITCH	INTERRUPTEUR	SCHALTER	INTERRUPTOR		
9	3003785	•	•	•	•	TRASFORMATORE	TRANSFORMER	TRANSFORMATEUR	ZÜNDTRANSFORMATOR	TRANSFORMADOR		B
10	3003409	•	•	•	•	PIASTRINA	PLATE	PLAQUETTE	ETRIER	PLATTE		
11	3012413	•	•	•	•	FRONTONE	FRONT PIECE	FACADE	VORDERTEIL	SOPORTE		
12	3007444	•	•	•	•	PRESSOSTATO ARIA	AIR PRESSURE SWITCH	PRESSOSTAT AIR	LUFTDRUCKWÄCHTER	PRESÓSTATO AIRE		A
13	3013171	•	•	•	•	MENSOLA	BASE PLATE	PLAQUE DE SUPPORT	GRUNDPLATTE	REPISA		
14	3012906	•	•	•	•	APPARECCHIATURA	CONTROL BOX	BOITE DE CONTROLE	STEUERGERÄT	CAJA CONTROL		B
15	3012347	•	•	•	•	PRESA	SOCKET	PRISE	STECKBUCHSE	CONECTOR		
16	3005482	•	•	•	•	GUARNIZIONE	SEAL	RONDELLE	FLANSCHDICHTUNG	JUNTA		C
17	3012343	•	•	•	•	SUPPORTO	SUPPORT	SUPPORT	HALTER	SOPORTE		
18	3003440	•	•	•	•	GIUNTO	JOINT	ACCOUPEMENT	PUMPENKUPPLUNG	ACOPLAMIENTO		A
19	3013378	•				TUBO	TUBE	TUYAUTERIE	DRUCKROHR	TUBO		
19	3013385	•		•	•	TUBO	TUBE	TUYAUTERIE	DRUCKROHR	TUBO		
20	3013119	•	•	•	•	COFANO	COVER	COFFRET	VERKLEIDUNG	ENVOLVENTE		
21	3003967	•	•			MOTORE	MOTOR	MOTEUR	MOTOR	MOTOR		C
21	3003968			•	•	MOTORE	MOTOR	MOTEUR	MOTOR	MOTOR		C
22	3012344	•	•	•	•	PIASTRA	ANCHOR PLATE	PLATINE DE BLOCAGE	ARRETIERPLATTE	PLATINA		
23	3012345	•	•	•	•	SERVOMOTORE	SERVOMOTOR	SERVOMOTEUR	STELLMOTOR	SERVOMOTOR		B
24	3012349	•	•	•	•	ALBERO	SHAFT	ARBRE	WELLE	ARBOLILLO		
25	3012012	•	•	•	•	GUSCIO	HALF-SHELL	COUVERCLE	HAUBE	CÀSCARA		
26	3003481	•	•	•	•	VITE	SCREW	VIS	SCHRAUBE	TORNILLO		
27	3012310	•	•	•	•	COMMUTATORE	SELECTOR SWITCH	COMMUTATOR	WAHLSCHALTER	CONMUTADOR		C
28	3012213	•	•	•	•	PERNO	BAR	GLISSIERE	BOLZEN	PERNO		C
29	3013381	•	•	•	•	TUBO	TUBE	TUYAU	ROHR	TUBO		
30	3003795	•	•	•	•	COLLEGAMENTO ELETTRODO	H.T. LEAD	CONNEXION POUR ELECTRODE	VERBINDUNG FÜR ELEKTRODE	CABLE CONEXIÓN		A
31	3013371	•		•		ELETTRODO	ELECTRODE	ELECTRODE PORCELAINE	ELEKTRODE	ELECTRODO		A
31	3013382		•	•		ELETTRODO	ELECTRODE	ELECTRODE PORCELAINE	ELEKTRODE	ELECTRODO		A
32	3013370	•		•		ELETTRODO	ELECTRODE	ELECTRODE PORCELAINE	ELEKTRODE	ELECTRODO		A
32	3013383		•	•		ELETTRODO	ELECTRODE	ELECTRODE PORCELAINE	ELEKTRODE	ELECTRODO		A
33	3013377	•	•			TUBETTO	TUBE	TUYAU	RÖHRCHEN	TUBO		
33	3013376			•	•	TUBETTO	TUBE	TUYAU	RÖHRCHEN	TUBO		
34	3013372	•	•			TAZZA	AIR DIFFUSER	DIFFUSEUR D'AIR	FLAMMKOPFBECHER	DIFUSOR DEL AIRE		A
34	3013373			•	•	TAZZA	AIR DIFFUSER	DIFFUSEUR D'AIR	FLAMMKOPFBECHER	DIFUSOR DEL AIRE		A
35	3013375	•	•			DISTRIBUTORE	GAS HEAD	DISTRIBUTEUR	GASVERTEILER	DISTRIBUIDOR		
35	3013374			•	•	DISTRIBUTORE	GAS HEAD	DISTRIBUTEUR	GASVERTEILER	DISTRIBUIDOR		

\* = Versione Testa Lunga - Long Combustion Head Version - Version Tête Longue - Langer Brennkopf Ausführung - Versión alargado de tubo llama

N.	COD.	779 T		780 T		DESCRIZIONE	DESCRIPTION	DESCRIPTION	BESCHREIBUNG	DENOMINACION	MATRICOLA BRUCIATORE BURNER SERIAL NUMBER MATRICULE BRULEUR BRENNER KENN-NUMMER MATRICULA QUEMADORES	RICAMBI CONSIGLIATI ADVISED PARTS RECHANGE CONSEIL EMPFOHLENE ERSATZTEILE RECAMBIOS ACONSEJADOS
		3898020	3898021 *	3898120	3898121 *							
36	3009068	•	•	•	•	RACCORDO	CONNECTOR	MAMELON	NIPPEL	RACORD		C
37	3013380	•	•	•	•	SUPPORTO	SUPPORT	SUPPORT	HALTER	SOPORTE		
38	3012038	•	•	•	•	TUBO ESTERNO	EXTERIOR TUBE	TUYAU EXTERIEUR	AUSSERER ROHR	TUBO EXTERNO		
38	3012039	•	•	•	•	TUBO ESTERNO	EXTERIOR TUBE	TUYAU EXTERIEUR	AUSSERER ROHR	TUBO EXTERNO		
39	3012412	•	•	•	•	GOMITO	ELBOW	COUDE	SCHLITTEN	CODO		
40	3013180	•	•	•	•	MOTORE	MOTOR	MOTEUR	MOTOR	MOTOR		C
41	3007166	•	•	•	•	GUARNIZIONE	SEAL	RONDELLE	METALLDICHTUNG	JUNTA		B
42	3003864	•	•	•	•	RACCORDO	CONNECTOR	MAMELON	NIPPEL	RACORD		C
43	3003660	•	•	•	•	PRESSOSTATO GAS	GAS PRESSURE SWITCH	PRESSOSTAT GAZ	GAS DRUCKWÄCHTER	PRESÓSTATO GAS		B
44	3003996	•	•	•	•	TAPPO	PLUG	BOUCHON A VIS	SCHRAUBSTÖPSEL	TAPÓN		
45	3006803	•	•	•	•	FLANGIA + GOMITO	FLANGE AND ELBOW	BRIDE ET COUDE	FLANSCH UND GASSCHLITTEN	BRIDA Y CODO		
46	3012402	•	•	•	•	CONDENSATORE	CONDENSER	CONDENSATEUR	KONDENSATOR	CONDENSADOR		B
46	3013182	•	•	•	•	CONDENSATORE	CONDENSER	CONDENSATEUR	KONDENSATOR	CONDENSADOR		B
47	3012352	•	•	•	•	PERNO	BAR	GLISSIERE	BOLZEN	PERNO		C
48	3003841	•	•	•	•	CUSCINETTO	BEARING	ROULEMENT	LAGER	COJINETE		
49	3012356	•	•	•	•	MOLLA	SPRING	RESSORT	FEDER	MUELLE		A
50	3012351	•	•	•	•	TIRANTE	TIE ROD	TIRANT	GESTÄNGE	TIRANTE		
51	3012346	•	•	•	•	PIASTRA	ANCHOR PLATE	PLATINE DE BLOCAGE	ARRETIERPLATTE	PLACA		
52	3012454	•	•	•	•	BOCCA D'ASPIRAZIONE	AIR INTAKE	BOITIER D'ASPIRATION	ANSAUGÖFFNUNG	BOCA DE ASPIRACIÓN		
53	3012049	•	•	•	•	VITE	SCREW	VIS	SCHRAUBE	TORNILLO		
54	3012414	•	•	•	•	GRUPPO REGOLATORE	CONTROL DEVICE	GROUPE OBTURATION	DRUCKREGULIERUNG	GRUPO REGULACION		
54	3012929	•	•	•	•	GRUPPO REGOLATORE	CONTROL DEVICE	GROUPE OBTURATION	DRUCKREGULIERUNG	GRUPO REGULACION		
55	3012416	•	•	•	•	OTTURATORE	SHUTTER	OBTURATEUR	SCHIEBER	OBTURADOR		C
56	3007079	•	•	•	•	GUARNIZIONE	SEAL	RONDELLE	METALLDICHTUNG	JUNTA		
57	3007088	•	•	•	•	GUARNIZIONE	SEAL	RONDELLE	METALLDICHTUNG	JUNTA		
58	3012415	•	•	•	•	IMBUTO FIAMMA	END CONE	EMBOUT GUEULARD	FLAMMENROHR	TUBO EXTREMO		B
58	3012930	•	•	•	•	IMBUTO FIAMMA	END CONE	EMBOUT GUEULARD	FLAMMENROHR	TUBO EXTREMO		B
59	3003991	•	•	•	•	SCHERMO	FLANGE GASKET	ECRAN THERMIQUE	FLASCHDICHTUNG	JUNTA AISLANTE		A
60	3003322	•	•	•	•	RACCORDO	CONNECTOR	MAMELON	NIPPEL	RACORD		C
61	3013368	•	•	•	•	MANICOTTO	MANIFOLD	MANCHON	GASANSCHLUSS	COLARIN		
61	3013369	•	•	•	•	MANICOTTO	MANIFOLD	MANCHON	GASANSCHLUSS	COLARIN		
62	3012059	•	•	•	•	ALBERO E ANELLO	SHAFT AND RING	ARBRE ET ANNEAU	WELLE UND RING	ARBOLILLO E ANILLO		
63	3012599	•	•	•	•	QUADRANTE	GRADUATE SECTOR	SECTEUR GRADUE	SKALENSEGMENT	SECTOR GRADUADO		
64	3012060	•	•	•	•	TIRANTE	TIE ROD	TIRANT	GESTÄNGE	TIRANTE		
65	3006098	•	•	•	•	SNODO SFERICO	PIN JOINT	CHAPE A ROTULE	KUGELGELENK	ARTICOLACION ESFERICA		C
66	3012359	•	•	•	•	LEVA	LEVER	LEVIER	HEBEL	PALANCA		C
67	3012354	•	•	•	•	LEVA	LEVER	LEVIER	HEBEL	PALANCA		C
68	3012358	•	•	•	•	CAMMA	CAM	CAME	NOCKEN	EXCÉNTRICO		
69	3012350	•	•	•	•	LEVA	LEVER	LEVIER	HEBEL	PALANCA		C
70	3012357	•	•	•	•	CUSCINETTO	BEARING	ROULEMENT	LAGER	COJINETE		
71	3012353	•	•	•	•	PERNO	BAR	GLISSIERE	BOLZEN	PERNO		
72	3005739	•	•	•	•	RACCORDO	CONNECTOR	MAMELON	NIPPEL	RACORD		
73	3006097	•	•	•	•	MOLLA	SPRING	RESSORT	FEDER	MUELLE		A
74	3009055	•	•	•	•	TUBO FLESSIBILE	FLEXIBLE OIL LINE	FLEXIBLE	ÖLSCHLAUCH	TUBO FLEXIBLE		A

\* = Versione Testa Lunga - Long Combustion Head Version - Version Tête Longue - Langer Brennkopf Ausführung - Versión alargado de tubo llama

N.	COD.	779 T		780 T		DESCRIZIONE	DESCRIPTION	DESCRIPTION	BESCHREIBUNG	DENOMINACION	MÁTRICOLA BRUCIATORE BURNER SERIAL NUMBER MATRICULE BRULEUR BRENNER KENN-NUMMER MATRÍCULA QUEMADÓRES	RICAMBI CONSIGLIATI ADVISED PARTS RECHARGE CONSEIL EMPFOHLENE ERSATZTEILE RECAMBIOS ACONSEJADOS
		3898020	3898021 *	3898120	3898121 *							
75	3013067	•	•	•	•	FOTOCELLULA	U.V. DETECTOR	PHOTOCÉLULE U.V.	U.V. PHOTOZELLE	FOTORESISTENCIA		A
76	3003999	•	•	•	•	POMPA	PUMP	POMPE	PUMPE	BOMBA		C
77	3003381	•	•	•	•	GUARNIZIONE	SEAL	RONDELLE	METALLDICHTUNG	JUNTA		B
78	3003956	•	•	•	•	PROLUNGA PERNO	BAR EXTENSION	RALLONGE DE GLISSIERE	VERLÄNGERUNG	PROLUNGACIÓN PERNO		
79	3003936	•	•	•	•	FILTRO + GUARNIZIONE	FILTER + SEAL	FILTRE + RONDELLE	FILTER + METALLDICHTUNG	FILTRO + COLLARIN		A
80	3013189	•	•	•	•	SUPPORTO	SUPPORT	SUPPORT	HALTER	SOPORTE		
81	3013190	•	•	•	•	RELE' TERMICO	OVERLOAD	RELAIS THERMIQUE	ÜBERSTROMAUSLÖSER	RELÉ TÉRMICO		C
82	3012292	•	•	•	•	RELE' TERMICO	OVERLOAD	RELAIS THERMIQUE	ÜBERSTROMAUSLÖSER	RELÉ TÉRMICO		C
83	3006953	•	•	•	•	PRESA	HOLDER	PRISE CELLULE	SOCKEL	CONECTOR		
84	3012002	•	•	•	•	VALVOLA	NEEDLE VALVE	VANNE POINTEAU	NADELVENTIL	VÁLVULA		B
85	3003592	•	•	•	•	PERNO	BAR	GLISSIERE	BOLZEN	PERNO		C
86	3007077	•	•	•	•	GUARNIZIONE	SEAL	RONDELLE	METALLDICHTUNG	JUNTA		B
87	3012569	•	•	•	•	COLLETTORE	MANIFOLD	COLLECTEUR	SAMMLER	COLECTOR		
88	3012423	•	•	•	•	SUPPORTO	SUPPORT	SUPPORT	HALTER	SOPORTE		
89	3006722	•	•	•	•	RACCORDO	CONNECTOR	MAMELON	NIPPEL	RACORD		C
90	3013379	•	•	•	•	TUBO	TUBE	TUYAUTERIE	DRUCKROHR	TUBO		
90	3013384	•	•	•	•	TUBO	TUBE	TUYAUTERIE	DRUCKROHR	TUBO		
91	3010057	•	•	•	•	PRESSOSTATO OLIO	OIL PRESSURE SWITCH	PRESSOSTAT FIOUL	ÖLDRÜCKWÄCHTER	PRESÓSTATO OLIO		

\* = Versione Testa Lunga - Long Combustion Head Version - Version Tête Longue - Langer Brennkopf Ausführung - Versión alargado de tubo llama

\*\*

A = Ricambi per dotazione minima - Spare parts for minimum fittings - Pièces détachées pour équipement minimum - Ersatzteile für minimale Ausstattung - Recambios para equipamiento mínimo

A+B = Ricambi per dotazione base di sicurezza - Spare parts for basic safety fittings - Pièces détachées pour équipement standard de sécurité - Ersatzteile für Sicherheitsgrundausrüstung - Recambios para equipamiento básico de seguridad

A+B+C = Ricambi per dotazione estesa di sicurezza - Spare parts for extended safety fittings - Pièces détachées pour équipement complet de sécurité - Ersatzteile für erweiterte Sicherheitsausstattung - Recambios para equipamiento general de seguridad







**RIELLO**  
**BURNERS**

RIELLO S.p.A.  
I - 37045 Legnago (Verona) - Via degli Alpini, 1  
Tel. +39.0442.630111 - Fax +39.0442.630375  
[http:// www.rielloburners.com](http://www.rielloburners.com)