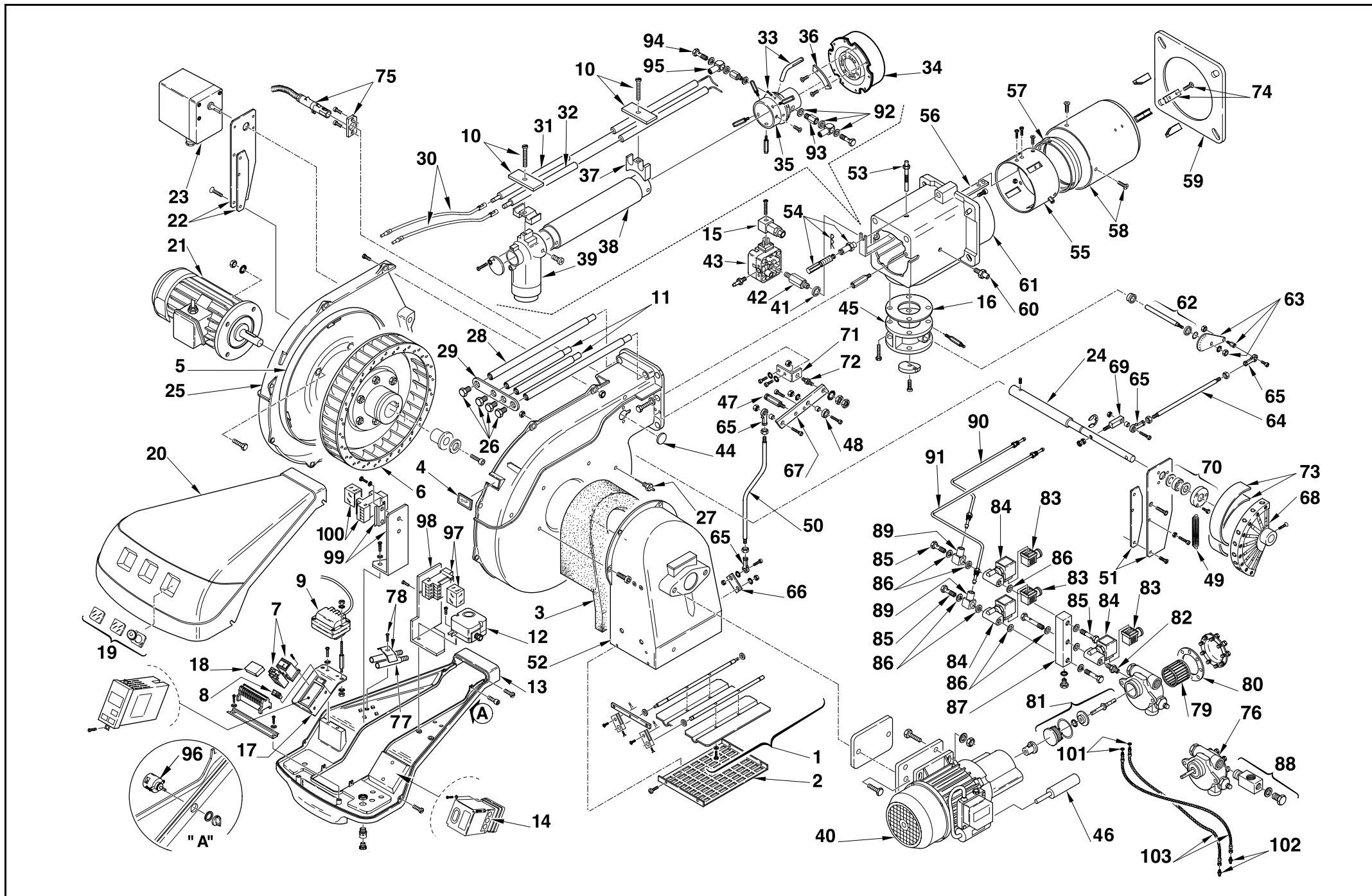


- I** Bruciatori policombustibile gasolio/gas
- GB** Dual fuel Gas-Oil/Gas burners
- F** Brûleurs mixtes fioul/gaz
- D** Mehrstoffbrenner Heizöl/Gas

Funzionamento bistadio progressivo o modulante lato gas / bistadio lato gasolio
Oil progressive two-stage or modulating operation / Gas two-stage operation
Fonctionnement fioul à deux allures progressives ou modulant / Fonctionnement
gaz à deux allures
Zweistufiger gleitender oder modulierender Betrieb für Öl / Zweistufig für Gas

COD.	MOD.	TYP.
3898210	RLS 160/M MX	781 T
3898211	RLS 160/M MX	781 T



N.	COD.	3998210-781 T	3998211-781 T *	DESCRIZIONE	DESCRIPTION	DESCRIPTION	BESCHREIBUNG	MATRICOLA BRUCIATORE BURNER SERIAL NUMBER MATRICULE BRULEUR BRENNER KENN-NUMMER
1	3012583	•	•	GRUPPO SERRANDA	AIR DAMPER ASSEMBLY	GROUPE VOLET AIR	LUFTKLAPPE	
2	3003086	•	•	PROTEZIONE	GRID	PROTECTION	SCHUTZGITTER	
3	3012553	•	•	FONOASSORBENTE	SOUND DAMPING	INSONORISANT	GERÄUSCHDÄMMUNG	
4	3003763	•	•	VISORE	INSPECTION WINDOW	VEISEUR	SICHTFENSTER	
5	3012573	•	•	ANELLO	PISTON SEAL	JOINT TORIQUE	LIPPENDICHTUNG	
6	3012555	•	•	GIRANTE	FAN	TURBINE	GEBLÄSERAD	
7	3012584	•	•	RELE + CONTATTORE	OVERLOAD + CONTACTOR	RELAIS + CONTACTEUR	AUSLÖSER + SCHÜTZ	
8	3012080	•	•	INTERRUTTORE	SWITCH	INTERRUPTEUR	SCHALTER	
9	3003785	•	•	TRASFORMATORE	TRANSFORMER	TRANSFORMATEUR	ZÜNDTRANSFORMATOR	
10	3012626	•	•	PIASTRINA	PLATE	PLAQUETTE ETRIER	PLATTE	
11	3012627	•	•	PROLUNGA PERNO	BAR EXTENSION	RALLONGE DE GLISSIERE	VERLÄNGERUNG	
12	3007444	•	•	PRESSOSTATO ARIA	AIR PRESSURE SWITCH	PRESSOSTAT AIR	LUFTDRUCKWÄCHTER	
13	3013171	•	•	MENSOLA	BASE PLATE	PLAQUE DE SUPPORT	GRUNDPLATTE	
14	3006090	•	•	APPARECCHIATURA	CONTROL BOX	BOITE DE CONTROLE	STEUERGERÄT	
15	3012347	•	•	PRESA	SOCKET	PRISE	STECKBUCHSE	
16	3005482	•	•	GUARNIZIONE	SEAL	RONDELLE	FLANSCHDICHTUNG	
17	3012343	•	•	SUPPORTO	SUPPORT	SUPPORT	HALTER	
18	3012155	•	•	FILTRO ANTIDISTURBO	DEGLITCHER	FILTRE	ENTSTÖRER	
19	3003962	•	•	VETRINO	VIEWING PORT	REGARD	SCHAUGLAS	
20	3013119	•	•	COFANO	COVER	COFFRET	VERKLEIDUNG	
21	3012557	•	•	MOTORE	MOTOR	MOTEUR	MOTOR	
22	3012585	•	•	PIASTRA	ANCHOR PLATE	PLATINE DE BLOCAGE	ARRETIERPLATTE	
23	3012345	•	•	SERVOMOTORE	SERVOMOTOR	SERVOMOTEUR	STELLMOTOR	
24	3012349	•	•	ALBERO	SHAFT	ARBRE	WELLE	
25	3012587	•	•	GUSCIO	HALF-SHELL	COUVERCLE	HAUBE	
26	3003481	•	•	VITE	SCREW	VIS	SCHRAUBE	
27	3003891	•	•	RACCORDO	CONNECTOR	MAMELON	NIPPEL	
28	3012628	•	•	PERNO	BAR	GLISSIERE	BOLZEN	
29	3012629	•	•	STAFFA	BRACKET	SUPPORT	KONSOLE	
30	3003795	•	•	COLLEGAMENTO ELETTRODO	H.T. LEAD	CONNEXION POUR ELECTRODE	VERBINDUNG FÜR ELEKTRODE	
31	3013172	•		ELETTRODO	ELECTRODE	ELECTRODE PORCELAINE	ELEKTRODE	
31	3013173	•	•	ELETTRODO	ELECTRODE	ELECTRODE PORCELAINE	ELEKTRODE	
32	3013174	•		ELETTRODO	ELECTRODE	ELECTRODE PORCELAINE	ELEKTRODE	
32	3013175	•	•	ELETTRODO	ELECTRODE	ELECTRODE PORCELAINE	ELEKTRODE	
33	3013181	•	•	TUBETTO	TUBE	TUYAU	RÖHRCHEN	
34	3013176	•	•	TAZZA	AIR DIFFUSER	DIFFUSEUR D'AIR	FLAMMKOPFBECHE	
35	3013177	•	•	DISTRIBUTORE	GAS HEAD	DISTRIBUTEUR	GASVERTEILER	
36	3013178	•	•	PARZIALIZZATORE	SHUTTER	CLAPET	STAUSCHEIBE	
37	3012635	•	•	SUPPORTO	SUPPORT	SUPPORT	HALTER	
38	3012636	•		TUBO ESTERNO	EXTERIOR TUBE	TUYAU EXTERIEUR	AUSSERER ROHR	
38	3012920	•	•	TUBO ESTERNO	EXTERIOR TUBE	TUYAU EXTERIEUR	AUSSERER ROHR	
39	3012637	•	•	GOMITO	ELBOW	COUDE	SCHLITTEN	
40	3013180	•	•	MOTORE	MOTOR	MOTEUR	MOTOR	
41	3007088	•	•	GUARNIZIONE	SEAL	RONDELLE	METALLDICHTUNG	
42	3006615	•	•	RACCORDO	CONNECTOR	MAMELON	NIPPEL	

N.	COD.	3898210-781 T 3898211-781 T *	DESCRIZIONE	DESCRIPTION	DESCRIPTION	BESCHREIBUNG	MATRICOLA BRUCIATORE BURNER SERIAL NUMBER MATRICULE BRULEUR BRENNER KENN-NUMMER
43	3003660	• •	PRESSOSTATO GAS	GAS PRESSURE SWITCH	PRESSOSTAT GAZ	GAS DRUCKWÄCHTER	
44	3003996	• •	TAPPO	PLUG	BOUCHON A VIS	SCHRAUBSTÖPSEL	
45	3006096	• •	REGOLATORE GAS	GAS REGULATOR	REGULATEUR GAZ	GAS REGLER	
46	3013182	• •	CONDENSATORE	CONDENSER	CONDENSATEUR	KONDENSATOR	
47	3012352	• •	PERNO	BAR	GLISSIERE	BOLZEN	
48	3003841	• •	CUSCINETTO	BEARING	ROULEMENT	LAGER	
49	3012356	• •	MOLLA	SPRING	RESSORT	FEDER	
50	3012646	• •	TIRANTE	TIE ROD	TIRANT	GESTÄNGE	
51	3012594	• •	PIASTRA	ANCHOR PLATE	PLATINE DE BLOCAGE	ARRETIERPLATTE	
52	3012828	• •	BOCCA D'ASPIRAZIONE	AIR INTAKE	BOITIER D'ASPIRATION	ANSAUGÖFFNUNG	
53	3012049	• •	VITE	SCREW	VIS	SCHRAUBE	
54	3012639	• •	GRUPPO REGOLATORE	CONTROL DEVICE	GROUPE OBTURATION	DRUCKREGULIERUNG	
55	3012640	• •	CILINDRO	SLEEVE	CYLINDRE	ZYLINDER	
56	3012641	•	STAFFA	BRACKET	SUPPORT	KONSOLE	
56	3012922	•	STAFFA	BRACKET	SUPPORT	KONSOLE	
57	3012642	• •	OTTURATORE	SHUTTER	OBTURATEUR	SCHIEBER	
58	3012643	•	IMBUTO FIAMMA	END CONE	EMBOUT GUEULARD	FLAMMENROHR	
58	3012923	•	IMBUTO FIAMMA	END CONE	EMBOUT GUEULARD	FLAMMENROHR	
59	3012562	• •	SCHERMO	FLANGE GASKET	ECRAN THERMIQUE	FLASCHDICHTUNG	
60	3003322	• •	RACCORDO	CONNECTOR	MAMELON	NIPPEL	
61	3013184	• •	MANICOTTO	MANIFOLD	MANCHON	GASANSCHLUSS	
62	3006132	• •	ALBERO E ANELLO	SHAFT AND RING	ARBRE ET ANNEAU	WELLE UND RING	
63	3012644	• •	QUADRANTE	GRADUATE SECTOR	SECTEUR GRADUE	SKALENSEGMENT	
64	3012600	• •	TIRANTE	TIE ROD	TIRANT	GESTÄNGE	
65	3006098	• •	SNODO SFERICO	PIN JOINT	CHAPE A ROTULE	KUGELGELENK	
66	3012601	• •	LEVA	LEVER	LEVIER	HEBEL	
67	3012354	• •	LEVA	LEVER	LEVIER	HEBEL	
68	3012358	• •	CAMMA	CAM	CAME	NOCKEN	
69	3012350	• •	LEVA	LEVER	LEVIER	HEBEL	
70	3012357	• •	CUSCINETTO	BEARING	ROULEMENT	LAGER	
71	3012602	• •	SUPPORTO	SUPPORT	SUPPORT	HALTER	
72	3012603	• •	PERNO	BAR	GLISSIERE	BOLZEN	
73	3006097	• •	MOLLA	SPRING	RESSORT	FEDER	
74	3012647	• •	BASETTA	CENTERING SUPPORT	ELEMENT DE CENTRAGE	ZENTRIERHALTERUNG	
75	3003396	• •	FOTOCELLULA	U.V. DETECTOR	PHOTOCELLULE U.V.	U.V. PHOTOZELLE	
76	3006369	• •	POMPA	PUMP	POMPE	PUMPE	
77	3003409	•	CAVALLOTTO	U BOLT	CAVALIER	BÜGELBOLZEN	
78	3003956	•	PROLUNGA PERNO	BAR EXTENSION	RALLONGE DE GLISSIERE	VERLÄNGERUNG	
79	3006787	• •	FILTRO	FILTER	FILTRE	FILTER	
80	3006292	• •	GUARNIZIONE	SEAL	RONDELLE	METALLDICHTUNG	
81	3000805	• •	ORGANO DI TENUTA	PUMP SEAL	ORGANE D'ETANCHEITE	WELLENDICHTUNG	
82	3013185	• •	RACCORDO	CONNECTOR	MAMELON	NIPPEL	
83	3006953	• •	PRESA	HOLDER	PRISE CELLULE	SOCKEL	
84	3012002	• •	VALVOLA	NEEDLEVALVE	VANNE POINTEAU	NADELVENTIL	

N.	COD.	3898210-781 T	3898211-781 T *	DESCRIZIONE	DESCRIPTION	DESCRIPTION	BESCHREIBUNG
85	3003592	•	•	PERNO	BAR	GLISSIERE	BOLZEN
86	3007077	•	•	GUARNIZIONE	SEAL	RONDELLE	METALLDICHTUNG
87	3012569	•	•	COLLETORE	MANIFOLD	COLLECTEUR	SAMMLER
88	3003681	•	•	RACCORDO	CONNECTOR	MAMELON	NIPPEL
89	3006722	•	•	RACCORDO	CONNECTOR	MAMELON	NIPPEL
90	3013186	•		TUBO	TUBE	TUYAUTERIE	DRUCKROHR
90	3013191		•	TUBO	TUBE	TUYAUTERIE	DRUCKROHR
91	3013187	•		TUBO	TUBE	TUYAUTERIE	DRUCKROHR
91	3013192		•	TUBO	TUBE	TUYAUTERIE	DRUCKROHR
92	3003079	•	•	GUARNIZIONE	SEAL	RONDELLE	METALLDICHTUNG
93	3013188	•	•	RACCORDO	CONNECTOR	MAMELON	NIPPEL
94	3003006	•	•	PERNO	BAR	GLISSIERE	BOLZEN
95	3006784	•	•	RACCORDO	CONNECTOR	MAMELON	NIPPEL
96	3012310	•	•	COMMUTATORE	SELECTOR SWITCHQ	COMMUTATOR	WAHLSCHALTER
97	3012292	•	•	RELE' TERMICO	OVERLOAD	RELAIS THERMIQUE	ÜBERSTROMAUSLÖSER
98	3012423	•	•	SUPPORTO	BRACKET	SUPPORT	HALTERUNG
99	3013189	•	•	SUPPORTO	BRACKET	SUPPORT	HALTERUNG
100	3013190	•	•	RELE' TERMICO	OVERLOAD	RELAIS THERMIQUE	ÜBERSTROMAUSLÖSER
101	3007164	•	•	GUARNIZIONE	SEAL	RONDELLE	METALLDICHTUNG
102	3006181	•	•	RACCORDO	CONNECTOR	MAMELON	NIPPEL
103	3006182	•	•	TUBO FLESSIBILE	FLEXIBLE OIL LINE	FLEXIBLE	SCHLAUCH

*= Versione Testa Lunga - Long Combustion Head Version - Version Tête Longue - Langer Brennkopf Ausführung



RIELLO S.p.A.
Via degli Alpini 1
I - 37045 Legnago (VR)
Tel.: +39.0442.630111 Fax: +39.0442.630375
[http:// www.rielloburners.com](http://www.rielloburners.com)