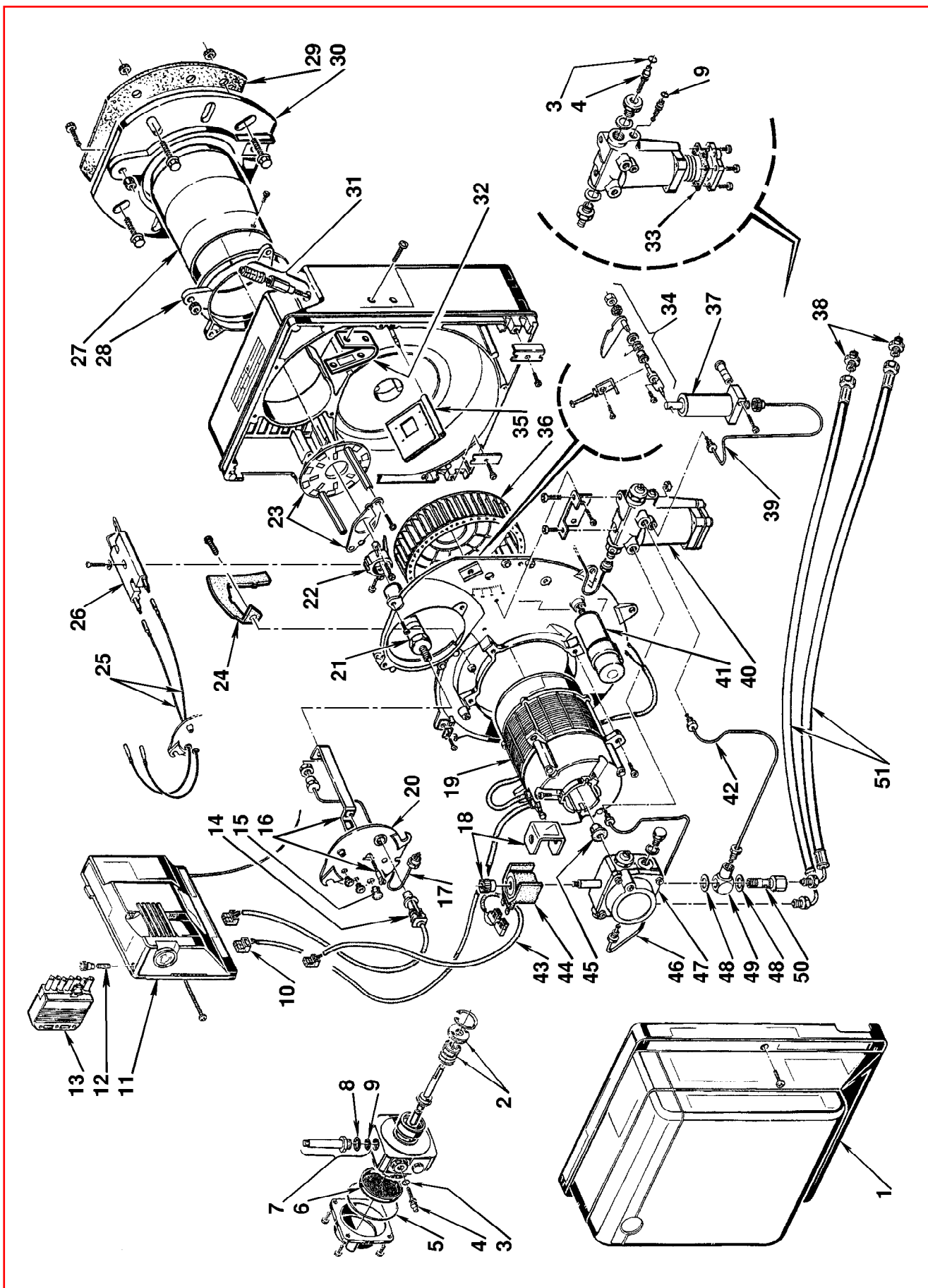


Bruciatore di gasolio • Oil burner • Brûleur fioul domestique • Öl-Gebläsebrenner
Quemador de gasóleo

Gulliver RG5S

COD. **3739951**

TIPO / TYPE / TYP **399T1**



N.	COD.	DESCRIZIONE	DESCRIPTION	DESCRIPTION	BESCHREIBUNG	DENOMINACIÓN
1	3008558	COFANO	COVER	CAPOT	BRENNERHAUBE	ENVOLVENTE
2	3000439	ORGANO DI TENUTA	PUMP SEAL	ORGANE D'ETANCHEITE	WELLENDICHTUNG	CONJUNTO ESTANQUIDAD
3	3007028	ANELLO OR	O-RING	JOINT TORIQUE	O-RING-DICHTUNG	JUNTA TÓRICA
4	3007202	REGOLATORE	REGULATOR	REGULATEUR	DRUCKREGLER	REGULADOR
5	3007162	ANELLO OR	O-RING	JOINT TORIQUE	O-RING-DICHTUNG	JUNTA TÓRICA
6	3005719	FILTRO	FILTER	FILTRE	FILTEREINSATZ ÖLPUMPE	FILTRO
7	3007582	VALVOLA	NEEDLE VALVE	VANNE	NADELVENTIL	VÁLVULA
8	3007173	ANELLO OR	O-RING	JOINT TORIQUE	O-RING-DICHTUNG	JUNTA TÓRICA
9	3007156	ANELLO OR	O-RING	JOINT TORIQUE	O-RING-DICHTUNG	JUNTA TÓRICA
10	3007454	PRESA (motore)	SOCKET	PRISE	ANSCHLUßSTECKER	CONECTOR
11	3001174	APPARECCHIATURA 552SE	CONTROL BOX 552SE	BOITE DE CONTROLE 552SE	STEUERGERÄT 552SE	CAJA DE CONTROL 552SE
12	3007396	FUSIBILE	FUSE	FUSIBLE	FEINSICHERUNG	FUSIBLE
13	3006937	SPINA A 7 POLI	7 PIN PLUG	FIGE 7 POLES	7 - POLIGER STECKER	CONEC. MACHO DE 7 CONTAC.
14	3007839	FOTORESISTENZA	P.E. CELL	CELLULE PHOTORESIST.	FOTOWIDERSTAND	FOTORESISTENCIA
15	3007458	VETRINO	VIEWING PORT	REGARD	VERSCHLUßSTOPFEN	MIRILLA
16	3002452	STAFFA E VITE	BRACKET AND SCREW	SUPPORT ET VIS	DÜSENSTOCKHALTERUNG	SOPORTE ARRASTRE Y TORN.
17	3002450	TUBO	TUBE	TUYAU	DRUCKROHR	TUBO
18	3007566	MANTELLINO E POMELLO	SHELL AND KNOB	ETRIER ET ECROU	BÜGEL UND KNOFF	PROTECCIÓN BOBINA
19	3008506	MOTORE	MOTOR	MOTEUR	MOTOR	MOTOR
20	3007642	COPERCHIO	COVER	COUVERCLE	DÜSENSTOCKFLANSCH	TAPA
21	3007496	PORTAUGELLO	NOZZLE HOLDER	PORTE GICLEUR	DÜSENSTOCK	PORTABOQUILLA
22	3007466	SUPPORTO	SUPPORT	PORTE ACCROCHEUR	STAUSCHEIBENHALTERUNG	SOPORTE
23	3002453	PARZIALIZZATORE - ELICA	SHUTTER - DIFFUSER DISC	CLAPET - ACCROCHE FLAMME	STAUSCHEIBE - JALOUSIE	ELICE PARIALIZZADORA
24	3008552	CONVOGLIATORE	SUCTION DUCT	CONVOYEUR D'AIR	LUFTLEITBLECH	GUIA
25	3007879	COLLEGAMENTO A.T.	HIGH VOLTAGE LEAD	CABLE HAUTE TENSION	KABEL ZÜNDELEKTRODEN	CABLES ELECTRODOS
26	3007495	GRUPPO ELETTRODI	ELECTRODE ASSEMBLY	GROUPE ELECTRODES	ELEKTRODENBLOCK	ELECTRODOS
27	3002458	TUBO FIAMMA	FLAME TUBE	GUEULARD	FLAMMROHR	TUBO LLAMA
28	3008617	COLLARE	COLLAR	COLLIER	BRENNERFLANSCH	COLLARÍN
29	3005813	SCHERMO	GASKET	JOINT	KESSELFLANSCH-DICHTUNG	JUNTA AISLANTE
30	3005814	FLANGIA	FLANGE	BRIDE	KESSELFLANSCH	BRIDA
31	3002455	REGOLATORE SERRANDA	AIR DAMPER REGULATOR	SYSTEME REGLAGE D'AIR	LUFTKLAPPENREGLER	REGUL. REGISTRO DEL AIRE
32	3002456	SUPPORTO MAGNETE	MAGNET SUPPORT	SUPPORT AIMANT	MAGNETHALTERUNG	SOPORTE DEL MAGNETO
33	3005801	GUARNIZIONE	SEAL	JOINT	DICHTUNG	JUNTA
34	3002454	REGOLATORE SERRANDA	AIR DAMPER REGULATOR	SYSTEME REGLAGE D'AIR	LUFTREGULIERUNG	REGUL. REGISTRO DEL AIRE
35	3008497	SERRANDA	AIR DAMPER	VOLET AIR	LUFTKLAPPE	REGISTRO DEL AIRE
36	3008494	GIRANTE	FAN	VENTILATEUR	GEBLÄSERAD	TURBINA
37	3007784	MARTINETTO	HYDRAULIC JACK	VERIN AIR	LUFTKLAPPE DRUCKKOLBEN	HIDRÁULICO DE AIRE
38	3009068	RACCORDO	CONNECTOR	MAMELON	ANSCHLUßNIPPEL	RACORD
39	3007783	TUBO	TUBE	TUYAU	DRUCKROHR	TUBO
40	3007870	RITARDATORE IDRAULICO	HYDRAULIC DELAYNG DEVICE	RETARDATEUR HYDRAULIQUE	STARTVERZÖGERER	RETARDADOR HIDRÁULICO
41	3008499	CONDENSATORE 8 µF	CAPACITOR 8 µF	CONDENSATEUR 8 µF	KONDENSATOR 8 µF	CONDENSADOR 8µF
42	3007780	TUBO	TUBE	TUYAU	DRUCKROHR	TUBO
43	3007772	COLLEGAMENTO	LEAD	CABLE DE CONNEXION	VERBINDUNG	CABLES ELECTROVÁLVULA
44	3007565	BOBINA	COIL	BOBINE	MV SPULE	BOBINA
45	3000443	GIUNTO	JOINT	ACCOUPLMENT	PUMPENKUPPLUNG	ACOPLAMIENTO
46	3007788	TUBO	TUBE	TUYAU	DRUCKROHR	TUBO
47	3002537	POMPA	PUMP	POMPE	ÖLPUMPE	BOMBA

