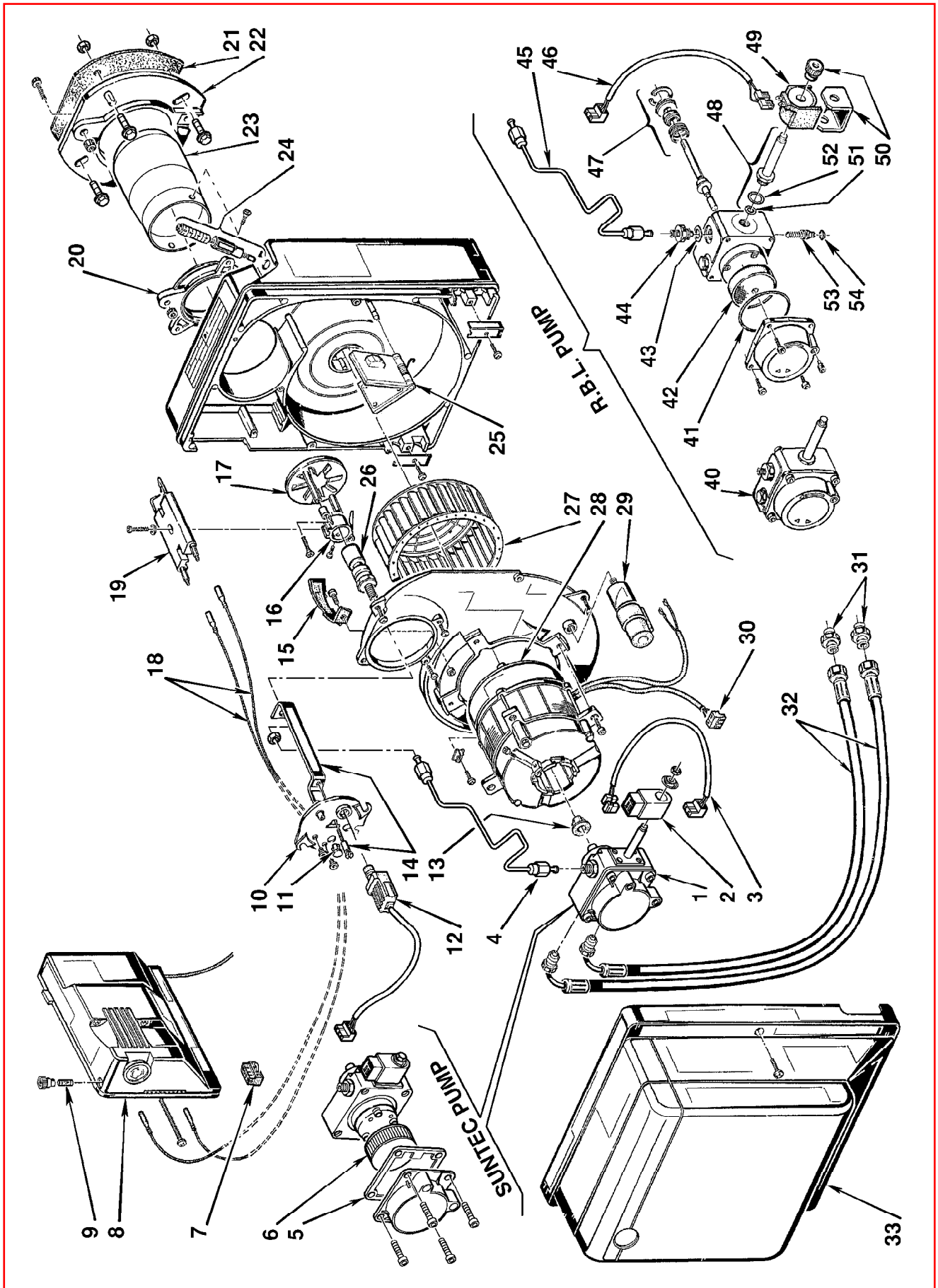


Bruciatore di gasolio • Oil burner • Brûleur fioul domestique • Öl-Gebläsebrenner
Quemador de gasóleo

Gulliver RG3

COD. **3739351**

TIPO / TYPE / TYP **393 T1**



N.	COD.	DESCRIZIONE	DESCRIPTION	DESCRIPTION	BESCHREIBUNG	DENOMINACIÓN	MATRICOLA BRUCIATORE BURNER SERIAL NUMBER MATRICULE BRULEUR BRENNER KENN-NUMMER MATRICULA QUEMADOR
1	3002495	POMPA SUNTEC	SUNTEC PUMP	POMPE SUNTEC	SUNTEC ÖLPUMPE	BOMBA SUNTEC	≥ 01132XXXXXX
2	3002451	BOBINA	COIL	BOBINE V. M.	MV SPULE	BOBINA	≥ 01132XXXXXX
3	3002496	COLLEGAMENTO	LEAD	CABLE DE CONNEXION	ANSCHLUßKABEL MAGNETSPULE	CABLES ELECTROVÁLVULA	≥ 01132XXXXXX
4	3002498	TUBO	TUBE	TUYAU	DRUCKROHR	TUBO	≥ 01132XXXXXX
5	3003081	GUARNIZIONE	SEAL	JOINT	DICHTUNG	JUNTA	≥ 01132XXXXXX
6	3003082	FILTRO	FILTER	FILTRE	FILTREINSATZ ÖLPUMPE	FILTRO	≥ 01132XXXXXX
7	3007792	PRESA DI CORTOCIRCUITO	SHORT CIRCUIT PLUG	PRISE DE COURT CIRCUIT	BRÜCKENSTECKER	TOMA CORTOCIRCUITO	
8	3001168	APPARECCHIATURA 550SE	CONTROL BOX 550SE	BOITE DE CONTROLE 550SE	STEUERGERÄT 550SE	CAJA DE CONTROL 550SE	
9	3007396	FUSIBILE	FUSE	FUSIBLE	FEINSICHERUNG	FUSIBLE	
10	3007642	COPERCHIO	COVER	COUVERCLE	DÜSENSTOCK-FLANSCH	TAPA	
11	3007458	VETRINO	VIEWING PORT	REGARD	VERSCHLUßSTOPFEN	MIRILLA	
12	3007492	FOTORESISTENZA	P.E. CELL	CELLULE PHOTORESISTANCE	FOTOWIDERSTAND	FOTORESISTENCIA	
13	3000443	GIUNTO	JOINT	ACCOUPLMENT	PUMPENKUPPLUNG	ACOPLAMIENTO	
14	3007644	STAFFA E VITE	BRACKET AND SCREW	SUPPORT ET VIS	DÜSENSTOCKHALTERUNG	SOPORTE ARRASTRE Y TORNILLO	
15	3007651	CONVOGLIATORE	SUCTION DUCT	CONVOYEUR D'AIR	LUFTLEITBLECH	GUÍA	
16	3007466	SUPPORTO	DIFFUSER DISC SUPPORT	PORTE ACCROCHEUR-FLAMME	STAUSCHEIBEHALTERUNG	SOPORTE DISCO ESTABILIZADOR	
17	3007645	ELICA	DIFFUSER DISC	ACCROCHE FLAMME	STAUSCHEIBE	DISCO ESTABILIZADOR	
18	3007465	COLLEGAMENTO A.T.	HIGH VOLTAGE LEAD	CABLE HAUTE TENSION	KABEL ZÜNDELEKTRODEN	CABLES ELECTRODOS	
19	3007495	GRUPPO ELETTRODI	ELECTRODE ASSEMBLY	GROUPE ELECTRODES	ELEKTRODENBLOCK	CONJUNTO ELECTRODOS	
20	3007646	COLLARE	COLLAR	COLLIER	BRENNERFLANSCH	COLLARÍN	
21	3005813	SCHERMO	GASKET	JOINT ISOLANT	KESSELFLANSCH-DICHTUNG	JUNTA AISLANTE	
22	3005814	FLANGIA	FLANGE	BRIDE	KESSELFLANSCH	BRIDA	
23	3007647	BOCCAGLIO	BLAST TUBE	GUEULARD	FLAMMROHR	TUBO LLAMA	
24	3007648	REGOLATORE SERRANDA	AIR DAMPER REGULATOR	SYSTEME REGLAGE D'AIR	LUFTREGULIERUNG	REGULADOR REGISTRO AIRE	≤ 01230090198
24	3002395	REGOLATORE SERRANDA	AIR DAMPER REGULATOR	SYSTEME REGLAGE D'AIR	LUFTREGULIERUNG	REGULADOR REGISTRO AIRE	≥ 01230090199
25	3007650	SERRANDA ARIA	AIR DAMPER	VOLET D'AIR	LUFTKLAPPE	REGISTRO DEL AIRE	≤ 01230090198
25	3002394	SERRANDA ARIA	AIR DAMPER	VOLET D'AIR	LUFTKLAPPE	REGISTRO DEL AIRE	≥ 01230090199
26	3007496	PORTAUGELLO	NOZZLE HOLDER	PORTE-GICLEUR	DÜSENSTOCK	PORTABOQUILLA	
27	3007652	GIRANTE	FAN	TURBINE	GEBLASERAD	TURBINA	
28	3008492	MOTORE	MOTOR	MOTEUR	MOTOR	MOTOR	
29	3007655	CONDENSATORE 6,3 µF	CAPACITOR 6,3 µF	CONDENSATEUR 6,3 µF	KONDENSATOR 6,3 µF	CONDENSADOR 6,3 µF	
30	3007454	PRESA MOTORE	MOTOR SOCKET	PRISE MOTEUR	STECKDOSE FÜR MOTOR	CONECTOR MOTOR	
31	3009068	RACCORDO	CONNECTOR	MAMELON	ANSCHLUßNIPPEL	RACORD	
32	3005720	TUBO FLESSIBILE	FLEXIBLE OIL LINE	FLEXIBLE	ÖLSCHLAUCH	TUBO FLEXIBLE	
33	3007641	COFANO	COVER	CAPOT	BRENNERHAUBE	ENVOLVENTE	
40	3007771	POMPA R.B.L.	R.B.L. PUMP	POMPE R.B.L.	R.B.L. PUMPE	BOMBA R.B.L.	≤ 01122XXXXXX
41	3007162	ANELLO OR	O-RING	JOINT TORIQUE	O-RING-DICHTUNG	JUNTA TORICA	≤ 01122XXXXXX
42	3005719	FILTRO	FILTER	FILTRE	FILTREINSATZ ÖLPUMPE	FILTRO	≤ 01122XXXXXX
43	3007087	GUARNIZIONE	SEAL	JOINT	O-RING-DICHTUNG	JUNTA	≤ 01122XXXXXX
44	3007268	RACCORDO	CONNECTOR	RONDELLE	DICHTUNG ANSCHLUßNIPPEL	JUNTA	≤ 01122XXXXXX
45	3007643	TUBO	TUBE	TUYAU	DRUCKROHR	TUBO	≤ 01122XXXXXX
46	3007772	COLLEGAMENTO	LEAD	CABLE DE CONNEXION	ANSCHLUßKABEL MAGNETSPULE	CABLES ELECTROVÁLVULA	≤ 01122XXXXXX
47	3000439	ORGANO DI TENUTA	PUMP SEAL	ORGANE D'ETANCHEITE	DICHTUNGSSEINSATZ ANTRIEBSWELLE	CONJUNTO ESTANQUIDAD	≤ 01122XXXXXX

MATRICOLA BRUCIATORE
 BURNER SERIAL NUMBER
 MATRICULE BRULEUR
 BRENNER KENN-NUMMER
 MATRICULA QUEMADOR

≤ 01122XXXXXX
 ≤ 01122XXXXXX
 ≤ 01122XXXXXX
 ≤ 01122XXXXXX
 ≤ 01122XXXXXX
 ≤ 01122XXXXXX
 ≤ 01122XXXXXX

DENOMINACIÓN

VÁLVULA
 BOBINA
 PROTECCIÓN BOBINA
 JUNTA TÓRICA
 JUNTA TÓRICA
 REGULADOR
 JUNTA TÓRICA

BESCHREIBUNG

MAGNETVENTIL KÖRPER
 MAGNETVENTIL - SPULE
 HALTEBÜGEL MIT SCHRAUBE
 O-RING-DICHTUNG
 O-RING-DICHTUNG
 DRUCKREGULIERSCHRAUBE
 O-RING-DICHTUNG

DESCRIPTION

VANNE MAGNETIQUE
 BOBINE V. M.
 ETRIER ET ECROU
 JOINT TORIQUE
 JOINT TORIQUE
 REGULATEUR PRESSION POMPE
 JOINT TORIQUE

DESCRIPTION

NEEDLE VALVE
 COIL
 SHELL AND KNOB
 O-RING
 O-RING
 REGULATOR
 O-RING

DESCRIZIONE

VALVOLA
 BOBINA
 MANTELLO E POMELLO
 ANELLO OR
 ANELLO OR
 REGOLATORE
 ANELLO OR

N. COD.

48 3007582
 49 3007565
 50 3007566
 51 3007156
 52 3007173
 53 3007202
 54 3007028