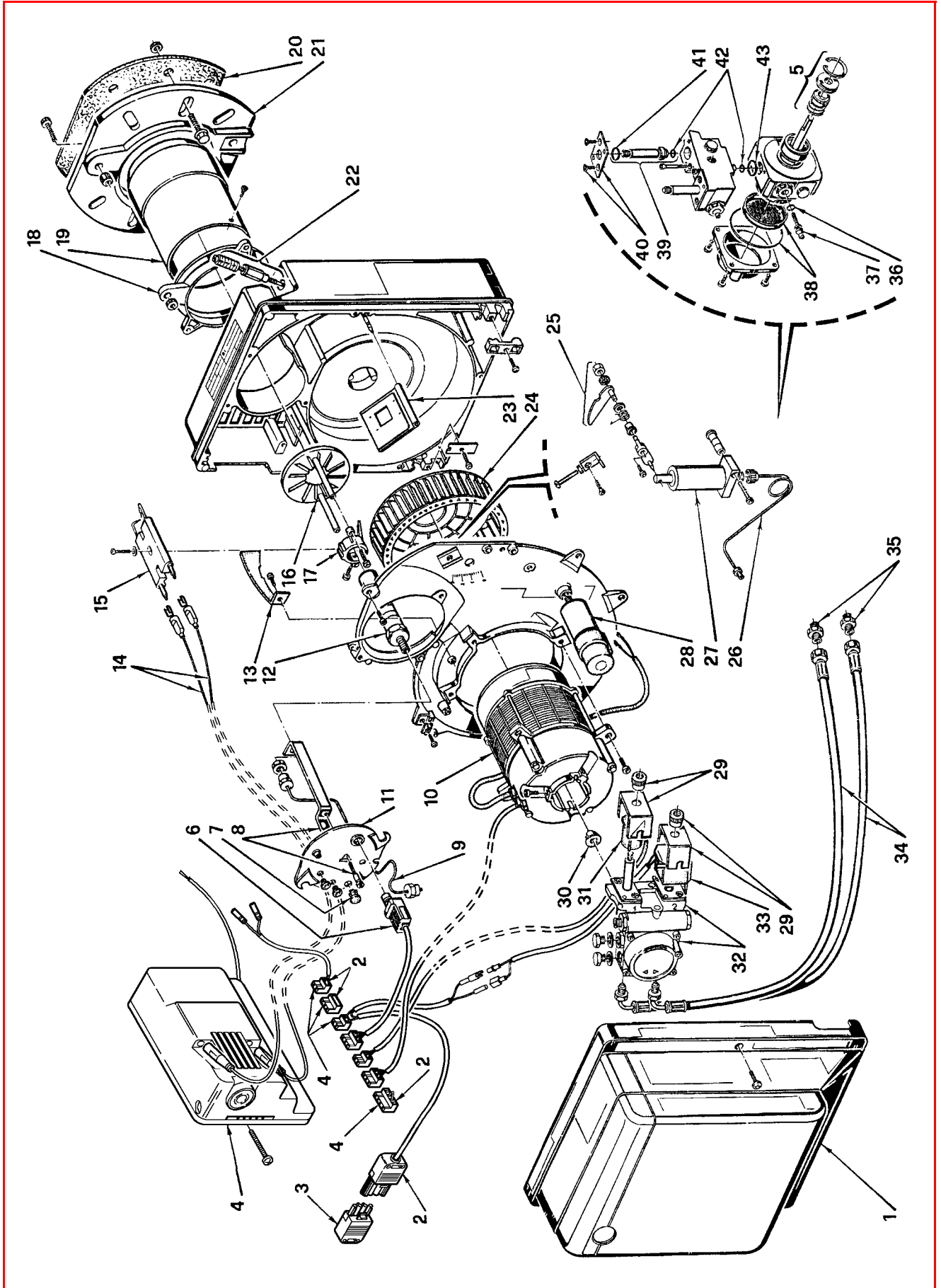


Bruciatore di gasolio • Light oil burner • Brûleur fioul domestique • Öl-Gebläsebrenner

Queimador de gasóleo

Gulliver RG2D - RG2D TL COD. 3738054 - 3738058  
 Gulliver RG3D - RG3D TL COD. 3739454 - 3739458  
 Gulliver RG4D - RG4D TL COD. 3739754 - 3739758

TIPO / TYPE / TYP 380 T1  
 TIPO / TYPE / TYP 394 T1  
 TIPO / TYPE / TYP 397 T1



N.	COD.						DESCRIZIONE	DESCRIPTION	DESCRIPTION	BESCHREIBUNG	DENOMINACIÓN	*		
		3738054	RG2D	3738058	RG2D	TL							3739454	RG3D
1	3007951	•	•				COFANO	COVER	CAPOT	VERKLEIDUNG	ENVOLVENTE			
1	3007641			•	•	•	COFANO	COVER	CAPOT	VERKLEIDUNG	ENVOLVENTE			
2	3020027	•	•	•	•	•	GRUPPO PROTEZIONI	PROTECTION ASSEMBLY	GROUPE PROTECTION	SCHUTZSYSTEM	CONJUNTO PROTECCIÓN			
3	3006957	•	•	•	•	•	SPINA A 4 POLI	4 PIN PLUG	FICHE 4 POLES	4 - POLIGER STECKER	CONECTOR MACHO DE 4 CONTAC			
4	3001168	•	•	•	•	•	APPARECCHIATURA MO550	CONTROL BOX MO550	BOITE DE CONTROLE MO550	STEUERGERÄT MO550	CAJA DE CONTROL MO550	B		
5	3000439	•	•	•	•	•	ORGANO DI TENUTA	PUMP SEAL	ORGANE D'ETANCHEITE	WELLENDICHTUNGSEINSATZ	CONJUNTO ESTANQUIDAD	A		
6	3007492	•	•	•	•	•	FOTORESISTENZA	P.E. CELL	CELLULE PHOTORESIST.	FOTOWIDERSTAND	FOTORESISTENCIA			
7	3007458	•	•	•	•	•	VETRINO	VIEWING PORT	REGARD	SCHAUGLAS	MIRILLA			
8	3007494	•	•				STAFFA E VITE	BRACKET AND SCREW	SUPPORT ET VIS	TRAGBÜGEL UND SCHRAUBE	SOPORTE ARRASTRE Y TORNILLO			
8	3007644			•	•	•	STAFFA E VITE	BRACKET AND SCREW	SUPPORT ET VIS	TRAGBÜGEL UND SCHRAUBE	SOPORTE ARRASTRE Y TORNILLO			
9	3007863	•	•				TUBO	TUBE	TUYAU	DRUCKROHR	TUBO			
9	3007866			•	•	•	TUBO	TUBE	TUYAU	DRUCKROHR	TUBO			
10	3008489	•	•				MOTORE	MOTOR	MOTEUR	MOTOR	MOTOR			
10	3008492	•	•	•	•	•	MOTORE	MOTOR	MOTEUR	MOTOR	MOTOR			
11	3007491	•	•				COPERCHIO	COVER	COUVERCLE	DECKEL	TAPA			
11	3007642			•	•	•	COPERCHIO	COVER	COUVERCLE	DECKEL	TAPA			
12	3007496	•	•	•	•	•	PORTAUGELLO	NOZZLE HOLDER	PORTE-GICLEUR	DÜSENSTOCK	PORTABOQUILLA	C		
12	3007880	•	•	•	•	•	PORTAUGELLO	NOZZLE HOLDER	PORTE-GICLEUR	DÜSENSTOCK	PORTABOQUILLA	C		
13	3007475	•	•				CONVOGLIATORE	SUCTION DUCT	CONVOYEUR D'AIR	LUFTLEITBLECH	GUÍA	A		
13	3007651			•	•	•	CONVOGLIATORE	SUCTION DUCT	CONVOYEUR D'AIR	LUFTLEITBLECH	GUÍA	A		
14	3002324	•	•	•	•	•	COLLEGAMENTO A.T.	HIGH VOLTAGE LEAD	CABLE HAUTE TENSION	KABEL ZÜNDELEKTRODEN	CABLES ELECTRODOS	A		
14	3008491	•	•	•	•	•	COLLEGAMENTO A.T.	HIGH VOLTAGE LEAD	CABLE HAUTE TENSION	KABEL ZÜNDELEKTRODEN	CABLES ELECTRODOS	A		
15	3007495	•	•	•	•	•	GRUPPO ELETTRIDI	ELECTRODE ASSEMBLY	GROUPE ELECTRODES	ELEKTRODENBLOCK	ELECTRODOS	A		
16	3006978	•	•				ELICA	DIFFUSER DISC	ACCROCHE FLAMME	STAUSCHEIBE	DISCO ESTABILIZADOR	A		
16	3007645			•	•	•	ELICA	DIFFUSER DISC	ACCROCHE FLAMME	STAUSCHEIBE	DISCO ESTABILIZADOR	A		
17	3007466	•	•	•	•	•	SUPPORTO	SUPPORT	PORTE ACCROCHEUR	HALTERUNG	SOPORTE			
18	3007485	•	•				COLLARE	COLLAR	COLLIER	BRENNERFLANSCH	COLLARÍN			
18	3007646			•	•	•	COLLARE	COLLAR	COLLIER	BRENNERFLANSCH	COLLARÍN			
19	3007498	•					BOCCAGLIO	BLAST TUBE	GUEULARD	FLAMMROHR	TUBO LLAMA	B		
19	3020103	•					BOCCAGLIO	BLAST TUBE	GUEULARD	FLAMMROHR	TUBO LLAMA	B		
19	3007647			•			BOCCAGLIO	BLAST TUBE	GUEULARD	FLAMMROHR	TUBO LLAMA	B		
19	3007868			•			BOCCAGLIO	BLAST TUBE	GUEULARD	FLAMMROHR	TUBO LLAMA	B		
19	3020105			•			BOCCAGLIO	BLAST TUBE	GUEULARD	FLAMMROHR	TUBO LLAMA	B		
19	3020106			•			BOCCAGLIO	BLAST TUBE	GUEULARD	FLAMMROHR	TUBO LLAMA	B		
20	3005795	•	•				SCHERMO	GASKET	JOINT ISOLANT	KESSELFLANSCH-DICHTUNG	JUNTA AISLANTE	A		
20	3005813			•	•	•	SCHERMO	GASKET	JOINT ISOLANT	KESSELFLANSCH-DICHTUNG	JUNTA AISLANTE	A		
21	3008637	•	•				FLANGIA	FLANGE	BRIDE	FLANSCH	BRIDA			
21	3005814			•	•	•	FLANGIA	FLANGE	BRIDE	FLANSCH	BRIDA			
22	3007499	•	•				REG. SERRANDA 2° STADIO	2 <sup>nd</sup> STAGE AIR DAMPER REG.	REG. VOLET AIR 2 <sup>ème</sup> ALLURE	2. ST. LUFTKLAPPENREGLER	CONJUNTO REGUL. REG. 2° ETAPA			
22	3007648			•	•	•	REG. SERRANDA 2° STADIO	2 <sup>nd</sup> STAGE AIR DAMPER REG.	REG. VOLET AIR 2 <sup>ème</sup> ALLURE	2. ST. LUFTKLAPPENREGLER	CONJUNTO REGUL. REG. 2° ETAPA			
23	3007840	•	•				SERRANDA	AIR DAMPER	VOLET AIR	LUFTKLAPPE	REGISTRO DEL AIRE			
23	3007650			•	•	•	SERRANDA	AIR DAMPER	VOLET AIR	LUFTKLAPPE	REGISTRO DEL AIRE			
24	3007476	•	•				GIRANTE	FAN	TURBINE	GEBLÄSERAD	TURBINA	C		
24	3007652			•	•	•	GIRANTE	FAN	TURBINE	GEBLÄSERAD	TURBINA	C		

N.	COD.						DESCRIZIONE	DESCRIPTION	DESCRIPTION	BESCHREIBUNG	DENOMINACIÓN	*					
		3738054	RG2D	TL	3738058	RG2D							TL	3739454	RG3D	TL	3739458
25	3007861	•	•				REG. SERRANDA 1° STADIO	1 <sup>st</sup> STAGE AIR DAMPER REG.	REG. VOLET AIR 1 <sup>ère</sup> ALLURE	1. ST. LUFTKLAPPENREGLER	CONJUNTO REGUL. REG. 1° ETAPA						
25	3008567			•	•	•	REG. SERRANDA 1° STADIO	1 <sup>st</sup> STAGE AIR DAMPER REG.	REG. VOLET AIR 1 <sup>ère</sup> ALLURE	1. ST. LUFTKLAPPENREGLER	CONJUNTO REGUL. REG. 1° ETAPA						
26	3007864	•	•				TUBO	TUBE	TUYAU	DRUCKROHR	TUBO						
26	3007867			•	•	•	TUBO	TUBE	TUYAU	DRUCKROHR	TUBO						
27	3007784	•	•	•	•	•	MARTINETTO	HYDRAULIC JACK	VERIN AIR	LUFTKLAPPE DRUCKKOLBEN	HIDRÁULICO DE AIRE						
28	3007479	•	•				CONDENSATORE 6,3 µF	CAPACITOR 6.3 µF	CONDENSATEUR 6,3 µF	KONDENSATOR 6,3 µF	CONDENSADOR 6,3 µF	B					
28	3007655			•	•	•	CONDENSATORE 6,3 µF	CAPACITOR 6.3 µF	CONDENSATEUR 6,3 µF	KONDENSATOR 6,3 µF	CONDENSADOR 6,3 µF	B					
29	3006553	•	•	•	•	•	MANTELLO E POMELLO	SHELL AND KNOB	ETRIER ET ECROU	BÜGEL UND KNOPF	PROTECCIÓN BOBINA						
30	3000443	•	•	•	•	•	GIUNTO	JOINT	ACCOUPEMENT	PUMPENKUPPLUNG	ACOPLAMIENTO	A					
31	3007481	•	•	•	•	•	BOBINA 1	COIL 1	BOBINE 1	MV SPULE 1	BOBINA 1	B					
32	3007854	•	•	•	•	•	GRUPPO POMPA-VARIATORE	SPEED GEAR PUMP	POMPE VARIATEUR	GETRIEBE-PUMPE	CONJUNTO BOMBA-VARIADOR						
33	3008916	•	•	•	•	•	BOBINA 2	COIL 2	BOBINE 2	MV SPULE 2	BOBINA 2	B					
34	3005720	•	•	•	•	•	TUBO FLESSIBILE	FLEXIBLE OIL LINE	FLEXIBLE	SCHLAUCH	TUBO FLEXIBLE						
35	3009068	•	•	•	•	•	RACCORDO	CONNECTOR	MAMELON	NIPPEL	RACORD	C					
36	3007028	•	•	•	•	•	ANELLO OR	O - RING	JOINT TORIQUE	O - RING	JUNTA TÓRICA	C					
37	3007202	•	•	•	•	•	REGOLATORE	REGULATOR	REGULATEUR	REGLER	REGULADOR						
38	3008653	•	•	•	•	•	FILTRO - ANELLO OR	FILTER - O - RING	FILTRE - JOINT TORIQUE	FILTEREINSATZ - O - RING	FILTRO – JUNTA TÓRICA	C					
39	3006925	•	•	•	•	•	VALVOLA	NEEDLE VALVE	VANNE	NADELVENTIL	VÁLVULA	B					
40	3007203	•	•	•	•	•	PIASTRINA	PLATE	PLAQUETTE ETRIER	PLATTE	PLATINA						
41	3007029	•	•	•	•	•	ANELLO OR	O - RING	JOINT TORIQUE	O - RING	JUNTA TÓRICA	C					
42	3007156	•	•	•	•	•	ANELLO OR	O - RING	JOINT TORIQUE	O - RING	JUNTA TÓRICA	C					
43	3007167	•	•	•	•	•	ANELLO OR	O - RING	JOINT TORIQUE	O - RING	JUNTA TÓRICA	C					

\*

8276

**RICAMBI CONSIGLIATI - ADVISED SPARE PARTS - RECHANGE CONSEIL - EMPFOHLENE ERSATZTEILE - RECAMBOS ACONSEJADOS**

A = Ricambi per dotazione minima - Spare parts for minimum fittings - Pièces détachées pour équipement minimum - Ersatzteile für minimale Ausstattung - Recambios para equipamiento mínimo.

A+B = Ricambi per dotazione base di sicurezza - Spare parts for basic safety fittings - Pièces détachées pour équipement standard de sécurité - Ersatzteile für Sicherheitsgrundausrüstung - Recambios para equipamiento básico de seguridad.

A+B+C = Ricambi per dotazione estesa di sicurezza - Spare parts for extended safety fittings - Pièces détachées pour équipement complet de sécurité - Ersatzteile für erweiterte Sicherheitsausstattung - Recambios para equipamiento general de seguridad.

---

**RIELLO**

RIELLO S.p.A.  
I-37045 Legnago (VR)  
Tel.: +39.0442.630111  
[http:// www.riello.it](http://www.riello.it)  
[http:// www.rielloburners.com](http://www.rielloburners.com)