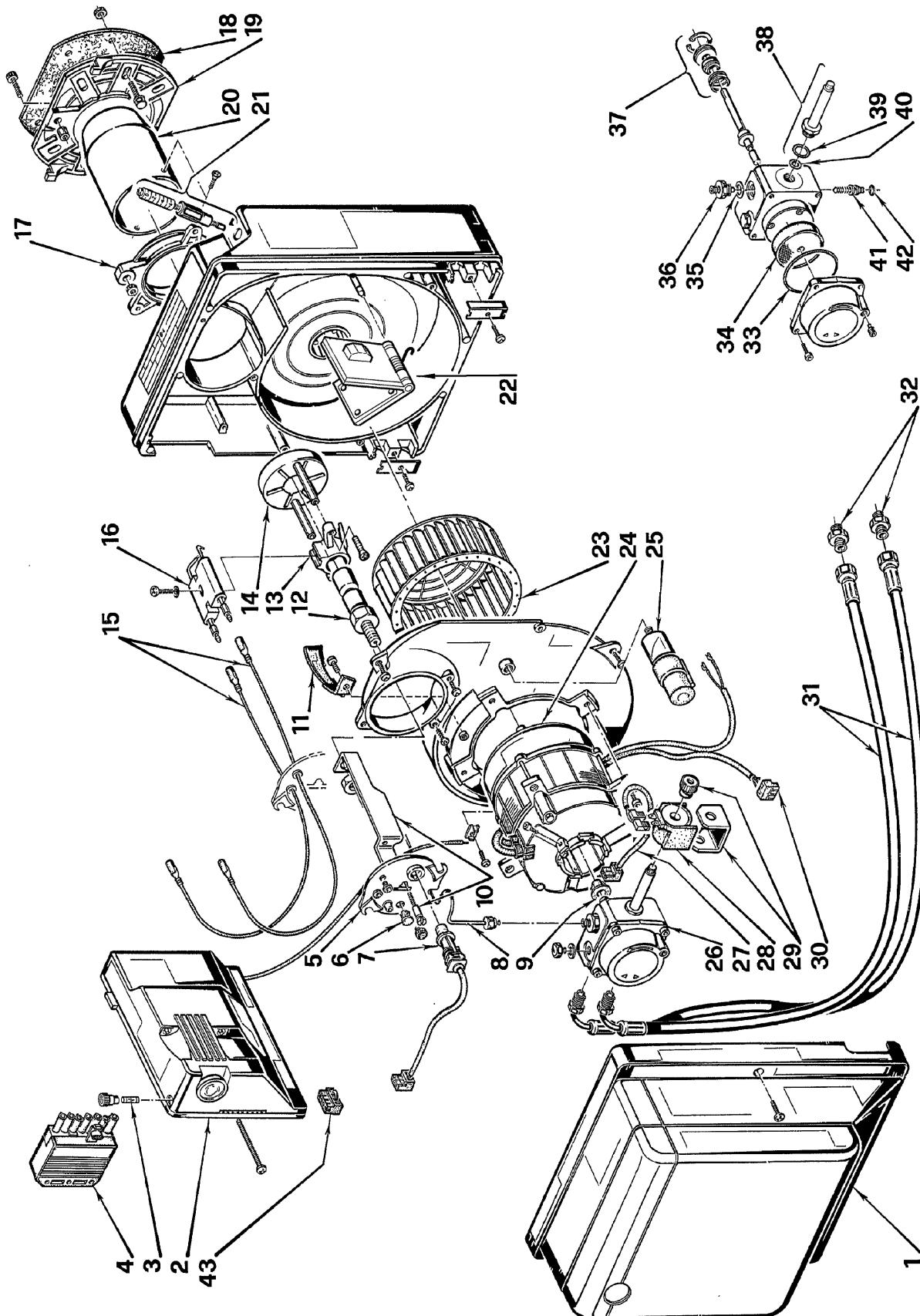


Bruciatori di gasolio • Oil burners • Brûleurs fioul domestiques • Öl-Gebläsebrenner
Stookoliebranders

Gulliver RG1

COD. 3736300 - 3736310

TIPO / TYPE / TYP 363 T1



N.	COD.	DESCRIZIONE	DESCRIPTION	DESCRIPTION	BESCHREIBUNG	BENAMING	MATRICOLA BRUCIATORE BURNER SERIAL NUMBER MATRICULE BRULEUR BRENNER KENN-NUMMER REGISTRATIENR. BRANDER
	3736300						
	3736310						
1	3008080	• COFANO	COVER	CAPOT	VERKLEIDUNG	BRANDERKAP	
2	3001174	• APPARECCHIATURA 552SE	CONTROL BOX 552SE	BOITE DE CONTROLE 552SE	STEUERGERÄT 552SE	CONTROLEDOOS 552SE	
3	3007396	• FUSIBILE	FUSE	FUSIBLE	SCHMELZSICHERUNG	ZEKERING	
4	3006937	• SPINA A 7 POLI	7 PIN PLUG	FICHE 7 POLES	7 - POLIGER STECKER	7 - POLIGE STEKKER	
5	3007613	• COPERCHIO	COVER	COUVERCLE	DECKEL	DEKSEL	
6	3007458	• VETRINO	VIEWING PORT	REGARD	SCHAUGLAS	KIJKGLAS	
7	3007857	• FOTORESISTENZA	P.E. CELL	CELLULE PHOTORESIST.	FOTOWIDERSTAND	FOTOCEL	≤ 01124100182
7	3007839	• FOTORESISTENZA	P.E. CELL	CELLULE PHOTORESIST.	FOTOWIDERSTAND	FOTOCEL	≥ 01124100183
7	3007839	• FOTORESISTENZA	P.E. CELL	CELLULE PHOTORESIST.	FOTOWIDERSTAND	FOTOCEL	
8	3007614	• TUBO	TUBE	TUYAU	DRUCKROHR	DRUKLEIDING	
9	3000443	• GIUNTO	JOINT	ACCOUPLMENT	KUPPLUNG	KOPPELING	
10	3007615	• STAFFA E VITE	BRACKET AND SCREW	SUPPORT ET VIS	TRAGBÜGEL UND SCHRAUBE	DRAGBEUGEL EN SCHROEF	
11	3007475	• CONVOGLIATORE	SUCTION DUCT	CONVOYEUR D'AIR	LUFTLEITBLECH	LUCHTGELEIDER	
12	3007496	• PORTAUGELLO	NOZZLE HOLDER	PORTE GICLEUR	DÜSENSTOCK	SPROEIERHOUDER	
13	3007466	• SUPPORTINO	SUPPORT	SUPPORT	HALTERUNG	BEUGEL	
14	3007616	• ELICA	DIFFUSER DISC	ACCROCHE FLAMME	STAUSCHEIBE	VLAMHOUDER	
15	3007465	• COLLEGAMENTO A.T.	HIGH VOLTAGE LEAD	CABLE HAUTE TENSION	ZÜNDKABEL	HOOGSPANNINGSKABEL	
16	3007617	• GRUPPO ELETTRODI	ELECTRODE ASSEMBLY	GROUPE ELECTRODES	ELEKTRODESYSTEM	ELECTRODENGROEP	
17	3007515	• COLLARE	COLLAR	COLLIER	INNERER FLANSCH	TEGENFLENS	
18	3005787	• SCHERMO	GASKET	JOINT	DICHTUNG	DICHTING	
19	3008636	• FLANGIA	FLANGE	BRIDE	FLANSCH	FLENS	
20	3007618	• BOCCAGLIO	BLAST TUBE	GUEULARD	BRENNERROHR	BRANDERKOP	
21	3007517	• REGOLATORE SERRANDA	AIR DAMPER REGULATOR	SYSTEME REGLAGE D'AIR	LUFTKLAPPENREGLER	LUCHTREGELINGSYSTEEM	≤ 01400XXXXXXX
21	3008937	• REGOLATORE SERRANDA	AIR DAMPER REGULATOR	SYSTEME REGLAGE D'AIR	LUFTKLAPPENREGLER	LUCHTREGELINGSYSTEEM	≥ 01410XXXXXXX
22	3007519	• SERRANDA	AIR DAMPER	VOLET AIR	LUFTKLAPPE	LUCHTKLEP	≤ 01400XXXXXXX
22	3008815	• SERRANDA	AIR DAMPER	VOLET AIR	LUFTKLAPPE	LUCHTKLEP	≥ 01410XXXXXXX
23	3007476	• GIRANTE	FAN	VENTILATEUR	GEBLÄSERAD	VENTILATOR	
24	3008489	• MOTORE	MOTOR	MOTEUR	MOTOR	MOTOR	
25	3007479	• CONDENSATORE 4 µF	CAPACITOR 4 µF	CONDENSATEUR 4 µF	KONDENSATOR 4 µF	KONDENSATOR 4 µF	
26	3007771	• POMPA	PUMP	POMPE	PUMPE	POMP	
27	3007772	• COLLEGAMENTO	LEAD	CABLE DE CONNEXION	VERBINDUNG	VERBINDINGSKABEL	
28	3007565	• BOBINA	COIL	BOBINE	MV SPULE	SPOEL	
29	3007566	• MANTELLO E POMELLO	SHELL AND KNOB	ETRIER ET ECROU	BÜGEL UND KNOPF	BEUGEL EN MOER	
30	3007454	• PRESA (Motore)	SOCKET (Motor)	PRISE (Moteur)	STECKDOSE (Motor)	STOPCONTACT (Motor)	
31	3005720	• TUBO FLESSIBILE	FLEXIBLE OIL LINE	FLEXIBLE	SCHLAUCH	FLEXIBEL	
32	3009068	• RACCORDO	CONNECTOR	MAMELON	NIPPEL	NIPPEL	
33	3007162	• ANELLO OR	O - RING	JOINT TORIQUE	O - RING	DICHTING O - RING	
34	3005719	• FILTRO	FILTER	FILTRE	FILTER	FILTER	
35	3007087	• GUARNIZIONE	SEAL	JOINT	DICHTUNG	PAKKING	
36	3007268	• RACCORDO	CONNECTOR	MAMELON	NIPPEL	NIPPEL	
37	3000439	• ORGANO DI TENUTA	PUMP SEAL	ORGANE D'ETANCHEITE	WELLENDICHTUNG	ASDICHTING	
38	3007582	• VALVOLA	NEEDLE VALVE	VANNE	NADELVENTIL	VENTIEL	
39	3007173	• ANELLO OR	O - RING	JOINT TORIQUE	O - RING	DICHTING O - RING	
40	3007156	• ANELLO OR	O - RING	JOINT TORIQUE	O - RING	DICHTING O - RING	
41	3007202	• REGOLATORE	REGULATOR	REGULATEUR	REGLER	REGELAAR	
42	3007028	• ANELLO OR	O - RING	JOINT TORIQUE	O - RING	DICHTING O - RING	

N. COD.	DESCRIZIONE	DESCRIPTION	DESCRIPTION	BESCHREIBUNG	BENAMING	MATICOLA BRUCIATORE BURNER SERIAL NUMBER MATRICULE BRULEUR BRENNER KENN-NUMMER REGISTRATIENR. BRANDER
3736310	(A) Per bruciatori cod. 3736300 con matricola ≤ 01124100182 chiederla anche la fotoresistenza 3007839.	(A) For burners code 3736300 with serial number ≤ 01124100182 ask also for the photoresistance 3007839.	(A) Pour brûleur code 3736300 avec matricule ≤ 01124100182 demander aussi la cellule 3007839.	(A) Für Brenner Kodex 3736300 mit Kenn-nummer ≤ 01124100182 fragen auch nach dem Photowiderstand 3007839.	(A) Vraag voor de brander met code 3736300 en inschrijvingsnummer ≤ 01124100182 eens de fotocel 3007839 aan.	
3736300						