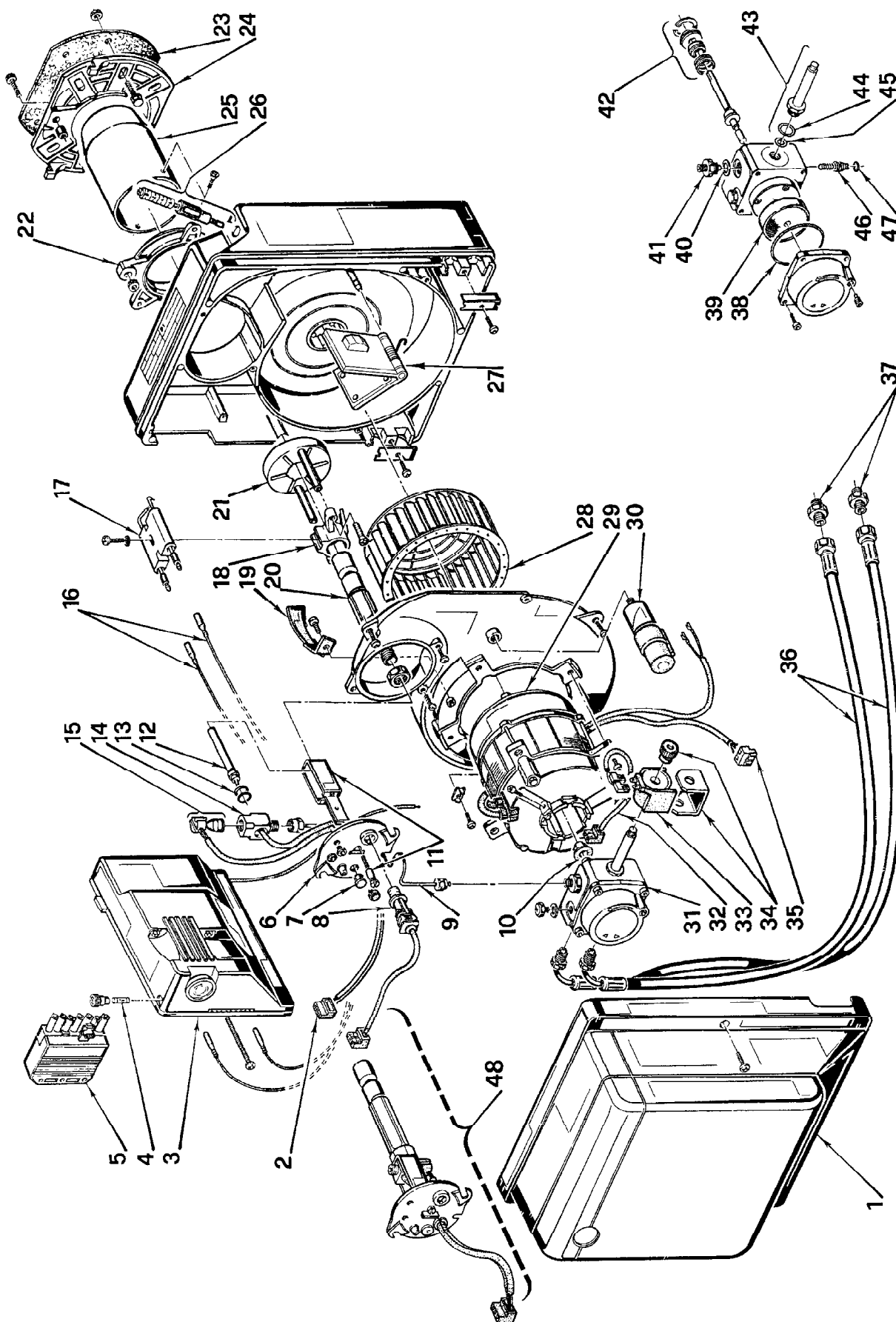


Bruciatore di gasolio • Oil burner • Brûleur fioul domestique • Öl-Gebläsebrenner  
Stookoliebrander

**Gulliver RG1R**

COD. **3736450**

TIPO / TYPE / TYP **364 T1**



| N. | COD.    | DESCRIZIONE           | DESCRIPTION          | DESCRIPTION             | BESCHREIBUNG           | BENAMING              | MATRICOLA BRUCIATORE<br>BURNER SERIAL NUMBER<br>MATICRUCULE BRULEUR<br>BRENNER KENN-NUMMER<br>REGISTRATIENR. BRANDER |
|----|---------|-----------------------|----------------------|-------------------------|------------------------|-----------------------|--|
| 1  | 3008080 | COFANO                | COVER                | CAPOT                   | VERKLEIDUNG            | BRANDERKAP            |  |
| 2  | 3007456 | PRESA                 | SOCKET               | PRISE                   | STECKDOSE              | STOPCONTACT           |  |
| 3  | 3001175 | APPARECCHIATURA 553SE | CONTROL BOX 553SE    | BOITE DE CONTROLE 553SE | STEUERGERÄT 553SE      | CONTROLDOOS 553SE     |  |
| 4  | 3007396 | FUSIBILE              | FUSE                 | FUSIBLE                 | SCHMELZSICHERUNG       | ZEKERING              |  |
| 5  | 3006937 | SPINA A 7 POLI        | 7 PIN PLUG           | FICHE 7 POLES           | 7 - POLIGER STECKER    | 7 - POLIGE STEKKER    |  |
| 6  | 3007510 | COPERCHIO             | COVER                | COUVERCLE               | DECKEL                 | DEKSEL                |  |
| 7  | 3007458 | VETRINO               | VIEWING PORT         | REGARD                  | SCHAUGLAS              | KIJKGLAS              |  |
| 8  | 3007839 | FOTORESISTENZA        | P.E. CELL            | CELLULE PHOTORESIST.    | FOTOWIDERSTAND         | FOTOCEL               |  |
| 9  | 3007619 | TUBO                  | TUBE                 | TUYAU                   | DRUCKROHR              | DRUKLEIDING           |  |
| 10 | 3000443 | GIUNTO                | JOINT                | ACCOUPLEMENT            | KUPPLUNG               | KOPPELING             |  |
| 11 | 3007620 | STAFFA E VITE         | BRACKET AND SCREW    | SUPPORT ET VIS          | TRAGBÜGEL UND SCHRAUBE | PTC VERWARMER         |  |
| 12 | 3007464 | RISCALDATORE PTC      | HEATER PTC           | RECHAUFFEUR PTC         | PTC ERHITZER           | PTC VERWARMER         |  |
| 13 | 3007172 | ANELLO OR             | O - RING             | JOINT TORIQUE           | O - RING               | DICHTING O - RING     |  |
| 14 | 3007463 | RACCORDO              | CONNECTOR            | MAMELON                 | NIPPEL                 | NIPPEL                |  |
| 15 | 3007462 | TERMOSTATO            | THERMOSTAT           | THERMOSTAT              | THERMOSTAT             | THERMOSTAAT           |  |
| 16 | 3007465 | COLLEGAMENTO A.T.     | HIGH VOLTAGE LEAD    | CABLE HAUTE TENSION     | ZÜNDKABEL              | HOOGSPANNINGSKABEL    |  |
| 17 | 3007617 | GRUPPO ELETTRODI      | ELECTRODE ASSEMBLY   | GROUPE ELECTRODES       | ELEKTRODESYSYSTEM      | ELECTRODENGROEP       |  |
| 18 | 3007466 | SUPPORTO              | SUPPORT              | PORTE ACCROCHEUR        | HALTERUNG              | HOUDER VLAMHAKER      |  |
| 19 | 3007475 | CONVOGLIATORE         | SUCTION DUCT         | CONVOYEUR D'AIR         | ANSAUGÖFFNUNG          | LUCHTGELEIDER         |  |
| 20 | 3007467 | PORTAUGELLO           | NOZZLE HOLDER        | PORTE GICLEUR           | DÜSENSTOCK             | SPROEIERHOUDER        |  |
| 21 | 3007616 | ELICA                 | DIFFUSER DISC        | ACCROCHE FLAMME         | STAUSCHHEIBE           | VLAMHOUDER            |  |
| 22 | 3007515 | COLLARE               | COLLAR               | COLLIER                 | INNERER FLANSCH        | TEGENFLENS            |  |
| 23 | 3005787 | SCHERMO               | GASKET               | JOINT                   | DICHTUNG               | DICHTING              |  |
| 24 | 3008636 | FLANGIA               | FLANGE               | BRIDE                   | FLANSCH                | FLENS                 |  |
| 25 | 3007618 | BOCCAGLIO             | BLAST TUBE           | GUEULARD                | BRENNERROHR            | BRANDERKOP            |  |
| 26 | 3007517 | REGOLATORE SERRANDA   | AIR DAMPER REGULATOR | SYSTEME REGLAGE D'AIR   | LUFTKLAPPENREGLER      | LUCHTREGELINGSYSSTEEM | ≤ 01400XXXXXXX   |
| 26 | 3008937 | REGOLATORE SERRANDA   | AIR DAMPER REGULATOR | SYSTEME REGLAGE D'AIR   | LUFTKLAPPENREGLER      | LUCHTREGELINGSYSSTEEM | ≥ 01410XXXXXXX   |
| 27 | 3007519 | SERRANDA              | AIR DAMPER           | VOLET AIR               | LUFTKLAPPE             | LUCHTKLEP             | ≤ 01400XXXXXXX   |
| 27 | 3008815 | SERRANDA              | AIR DAMPER           | VOLET AIR               | LUFTKLAPPE             | LUCHTKLEP             | ≥ 01410XXXXXXX   |
| 28 | 3007476 | GIRANTE               | FAN                  | VENTILATEUR             | GEBLÄSERAD             | VENTILATOR            |  |
| 29 | 3008489 | MOTORE                | MOTOR                | MOTEUR                  | MOTOR                  | MOTOR                 |  |
| 30 | 3007479 | CONDENSATORE 4µF      | CAPACITOR 4µF        | CONDENSATEUR 4µF        | KONDENSATOR 4µF        | CONDENSATOR 4µF       |  |
| 31 | 3007771 | POMPA                 | PUMP                 | POMPE                   | PUMPE                  | POMP                  |  |
| 32 | 3007772 | COLLEGAMENTO          | LEAD                 | CABLE DE CONNEXION      | VERBINDUNG             | VERBINDINGSKABEL      |  |
| 33 | 3007565 | BOBINA                | COIL                 | BOBINE                  | MV SPULE               | SPOEL                 |  |
| 34 | 3007566 | MANTELLO E POMELLO    | SHELL AND KNOB       | ETRIER ET ECROU         | BÜGEL UND KNOPF        | BEUGEL EN MOER        |  |
| 35 | 3007454 | PRESA (motore)        | SOCKET (Motor)       | PRISE (Moteur)          | STECKDOSE (Motor)      | VR. STEKKER(Motor)    |  |
| 36 | 3005720 | TUBO FLESSIBILE       | FLEXIBLE OIL LINE    | FLEXIBLE                | SCHLAUCH               | FLEXIBEL              |  |
| 37 | 3009068 | RACCORDO              | CONNECTOR            | MAMELON                 | NIPPEL                 | NIPPEL                |  |
| 38 | 3007162 | ANELLO OR             | O - RING             | JOINT TORIQUE           | O - RING               | DICHTING O - RING     |  |
| 39 | 3005719 | FILTRO                | FILTER               | FILTRE                  | FILTER                 | FILTER                |  |
| 40 | 3007087 | GUARNIZIONE           | SEAL                 | JOINT                   | DICHTUNG               | PAKKING               |  |
| 41 | 3007268 | RACCORDO              | CONNECTOR            | MAMELON                 | NIPPEL                 | NIPPEL                |  |
| 42 | 3000439 | ORGANO DI TENUTA      | PUMP SEAL            | ORGANE D'ETANCHEITE     | WELLENDICHTUNG         | ASDICHTING            |  |
| 43 | 3007582 | VALVOLA               | NEEDLE VALVE         | VANNE                   | NADELVENTIL            | VENTIEL               |  |
| 44 | 3007173 | ANELLO OR             | O - RING             | JOINT TORIQUE           | O - RING               | DICHTING O - RING     |  |
| 45 | 3007156 | ANELLO OR             | O - RING             | JOINT TORIQUE           | O - RING               | DICHTING O - RING     |  |

| N. COD. DESCRIZIONE | DESCRIPTION  | DESCRIPTION  | DESCRIPTION   | BESCHREIBUNG   | BENAMING  | MATRICOLA BRUCIATORE<br>BURNER SERIAL NUMBER<br>MATICULE BRULEUR<br>BRENNER KENN-NUMMER<br>REGISTRATIENR. BRANDER |
|---------------------|--|--|---|--|---|---|
| 46 3007202          | REGOLATORE<br>ANELLO OR  | REGULATOR<br>O - RING  | REGULATEUR<br>JOINT TORIQUE                                 | REGLER<br>O - RING                                     | REGELAAR<br>DICHTING O - RING                         |   |
| 47 3007028          | ASSIEME PORTAUGELLO<br>Comprende le pos. 2-6-7-11<br>12-13-14-15-20. | NOZZLE HOLDER ASSEMBLY<br>Includes codes: 2-6-7-11-12<br>13-14-15-20.12-13-14-15-20. | PORTE GICLEUR<br>Comprend les pos. 2-6-7-11<br>13-14-15-20. | DÜSENSTOCK<br>Beinhalter Pos. 2-6-7-11-12<br>14-15-20. | SPROEIERHOUDER-GROUP<br>Inclusief pos. 2-6-7-11-12-13 |   |
| 48 3007656          |  |  |   |  |   |   |
|                     |  |  |   |  |   |   |
|                     |  |  |   |  |   |   |
|                     |  |  |   |  |   |   |
|                     |  |  |   |  |   |   |
|                     |  |  |   |  |   |   |

## **I** BRUCIATORE PROVATO IN FABBRICA

**Il tipo di ugello montato nel bruciatore è quello descritto sul tappo del contenitore dato a corredo.**

Le regolazioni sono quelle previste per una corretta combustione.  
Per uso di ugelli diversi riferirsi a quanto indicato nel manuale di istruzione.

## **GB** BURNER TESTED IN FACTORY

**The type of nozzle assembled in the burner is that described on the tap of the container supplied.**

The adjustments are those designed for a correct combustion.  
In case of use of different nozzles, refer to what indicated in the manual.

## **F** BRULEUR ESSAYE EN USINE

**Le type de gicleur monté dans le brûleur est celui décrit sur le bouchon du récipient fourni de série.**

Les réglages sont ceux prévus pour une combustion correcte.  
En cas d'usage de gicleurs différents, se référer à la notice technique.

## **D** BRENNER IM WERK GEPRÜFT

**Der an den Brenner montierte Düsentyp ist jener, der auf dem Verschluss des mitgelieferten Behälters beschrieben ist.**

Die Einstellungen sind jene, die für eine korrekte Verbrennung vorgesehen sind.  
Für eine Verwendung verschiedener Düsen, siehe die technische Anleitung.

## **E** QUEMADOR PROBADO EN FÁBRICA

**El tipo de boquilla montada en el quemador es el descrito en el tapón del contenedor dado en dotación.**

Las regulaciones son aquellas previstas para una correcta combustión.  
Para el uso de otras boquillas ver lo que se indica en el mismo manual.

## **NL** BRANDER GETEST IN DE FABRIEK

**Het in de brander gemonteerde type sproeier is het type dat op de dop van de bijgeleverde verpakking beschreven is.**

De afstellingen zijn die voor een correcte verbranding.  
Bij gebruik van andere sproeiers, gelieve de technische documentatie te raadplegen.