

Bruciatori di gasolio

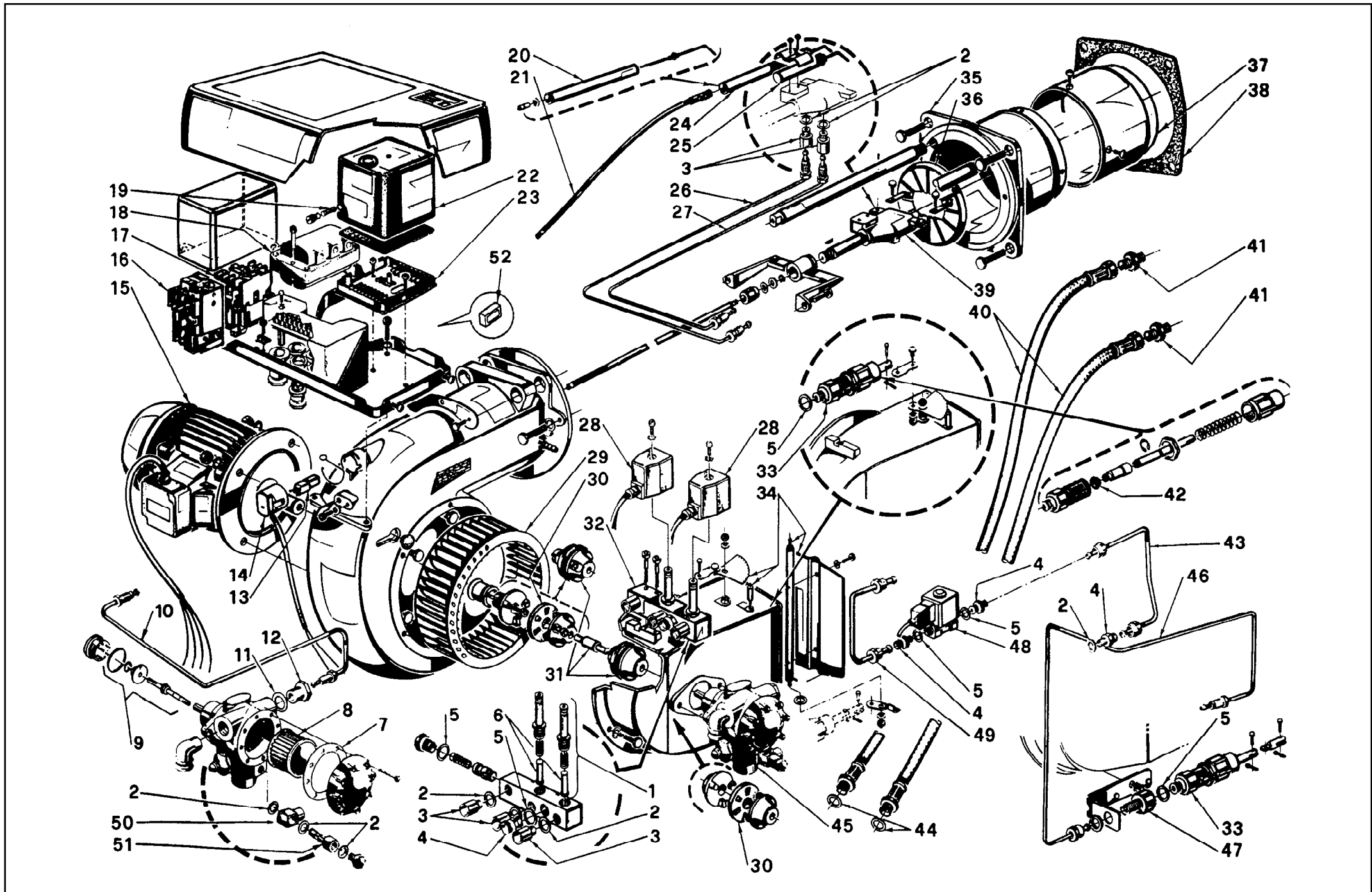
Light oil burners

Brûleurs fioul domestique

Ölbrenner

Funzionamento bistadio
Two-stage operation
Fonctionnement à deux allures
Zweistufiger Betrieb

COD.	MOD.	TYP.
3476514	PRESS 4G	609T2



N.	COD.	DESCRIZIONE	DESCRIPTION	DESCRIPTION	BESCHREIBUNG	MATRICOLA BRUCIATORE BURNER SERIAL NUMBER MATRICULE BRULEUR BRENNER KENN-NUMMER
1	3005733	VALVOLA	NEEDLE VALVE	ROBINET POINTEAU	NADELVENTIL	
2	3007077	GUARNIZIONE	SEAL	RONDELLE	METALLDICHTUNG	
3	3006719	RACCORDO	CONNECTOR	MAMELON	NIPPEL	
4	3006723	RACCORDO	CONNECTOR	MAMELON	NIPPEL	
5	3007079	GUARNIZIONE	SEAL	RONDELLE	METALLDICHTUNG	
6	3006038	SPILLO	PIN	NOYAU ELECTROVANNE	KERN	
7	3006292	GUARNIZIONE	SEAL	JOINT COUVERCLE POMPE	PUMPENDICHTUNG	
8	3006787	FILTRO	FILTER	FILTRE	PUMPENFILTER	
9	3000805	ORGANO DI TENUTA	PUMP SEAL	ORGANE D'ETANCHITE	WELLENDICHTUNG	
10	3006752	TUBO	TUBE	TUYAUTERIE	DRUCKROHR	
11	3007081	GUARNIZIONE	SEAL	RONDELLE	METALLDICHTUNG	
12	3006786	RACCORDO	CONNECTOR	MAMELON	NIPPEL	
13	3002280	FOTORESISTENZA	P.E. CELL	CELLULE	FOTOWIDERSTAND	
14	3006441	PRESA	HOLDER	PRISE CELLULE	SOCKEL	
15	3008408	MOTORE	MOTOR	MOTEUR	MOTOR	
16	3002290	RELE' TERMICO	OVERLOAD	RELAIS THERMIQUE	ÜBERSTROMAUSLÖSER	
17	3002291	CONTATTORE	CONTACTOR	CONTACTEUR	SCHÜTZ	
18	3002159	TRASFORMATORE	TRANSFORMER	TRANSFORMATEUR	ZÜNDTRANSFORMATOR	
19	3006211	FUSIBILE	FUSE	FUSIBLE	SCHMELZSICHERUNG	
20	3004843	ISOLATORE	INSULATOR	PORCELAINE D'ELECTRODE	ISOLATOR	
21	3012162	COLLEGAMENTO	H.T. LEAD	CABLE H.T.	ZÜNDKABEL	
22	3001150	APPARECCHIATURA	CONTROL BOX	BOITE DE CONTROLE	STEUERGERÄT	
23	3002256	MORSETTIERA	CONTROL BOX BASE	SOCLE	STECKSOCKEL	
24	3004842	ELETTRODO	ELECTRODE	ELECTRODE PORCELAINE	ELEKTRODE	
25	3005490	ELETTRODO DI MASSA	EARTH ELECTRODE	ELECTRODE MASSE	MASSE ELEKTRODE	
26	3006754	TUBO	TUBE	TUYAUTERIE	DRUCKROHR	
27	3006755	TUBO	TUBE	TUYAUTERIE	DRUCKROHR	
28	3006714	BOBINA	COIL	BOBINE E.V.	MV-SPULE	
29	3005508	GIRANTE	FAN	TURBINE	GEBLÄSERAD	
30	3004821	DISCO ELASTICO	DISC	DISQUE	SCHEIBE	
31	3000736	GRUPPO GIUNZIONE	DRIVE COUPLING	ACCOUPEMENT	KUPPLUNG	
32	3005492	GRUPPO VALVOLE	VALVE ASSEMBLY	GROUPE ELECTROVANNE	MAGNETVENTILBLOC	
33	3005493	MARTINETTO	HYDRAULIC JACK	VERIN AIR	DRUCKKOLBEN FÜR LUFTKLAPPE	
34	3000762	GRUPPO SERRANDA	AIR DAMPER ASSEMBLY	GROUPE VOLET AIR	LUFTKLAPPE	
35	3005521	BOCCAGLIO	BLAST TUBE	GUEULARD	BRENNERFLANSCH	
36	3005507	ELICA	DIFFUSER DISC	ACCROCHE FLAMME	STAUSCHEIBE	
37	3003892	IMBUTO FIAMMA	END CONE	EMBOUT GUEULARD	FLAMMENROHR	
38	3005744	SCHERMO	FLANGE GASKET	ECRAN THERMIQUE	FLANSCHDICHTUNG	
39	3005520	PORTASPRUZZO	NOZZLE HOLDER	PULVERISATEUR	DÜSENSTOCK	
40	3009076	TUBO FLESSIBILE	FLEXIBLE OIL LINE	FLEXIBLE	SCHLAUCH	
41	3009068	RACCORDO	MAMELON	NIPPEL	NIPPEL	
42	3007132	ANELLO DE	DE RING	JOINT	DE RING	
43	3006756	TUBO	TUBE	TUYAUTERIE	DRUCKROHR	
44	3007164	GUARNIZIONE	SEAL	RONDELLE	METALLDICHTUNG	

N.	COD.	DESCRIZIONE	DESCRIPTION	DESCRIPTION	BESCHREIBUNG	MATRICOLA BRUCIATORE BURNER SERIAL NUMBER MATRICULE BRULEUR BRENNER KENN-NUMMER
45	3006369	POMPA	PUMP	POMPE	PUMPE	
46	3006758	TUBO	TUBE	TUYAUTERIE	DRUCKROHR	
47	3006089	RACCORDO	CONNECTOR	MAMELON	NIPPEL	
48	3006373	ELETTROVALVOLA	SOLENOID VALVE	ELECTRO-VANNE	MAGNET VENTIL	
49	3006757	TUBO	TUBE	TUYAUTERIE	DRUCKROHR	
50	3006722	RACCORDO	CONNECTOR	MAMELON	NIPPEL	
51	3005771	PERNO	BARGLISSIERE	BOLZEN	HOHLKERNSCHRAUBE	
52	3012155	FILTRO ANTIDISTURBO	DEGLITCHER	FILTRE	ENTSTÖRER	



R.B.L. Bruciatori Legnago s.p.a.
I - 37045 Legnago (Verona) - Via degli Alpini, 1
Tel. + 442/630.111 - Fax + 442/21980

Con riserva di modifiche - Subject to modifications - Sous réserve de modifications - Änderungen vorbehalten!