

Bruciatori di gasolio

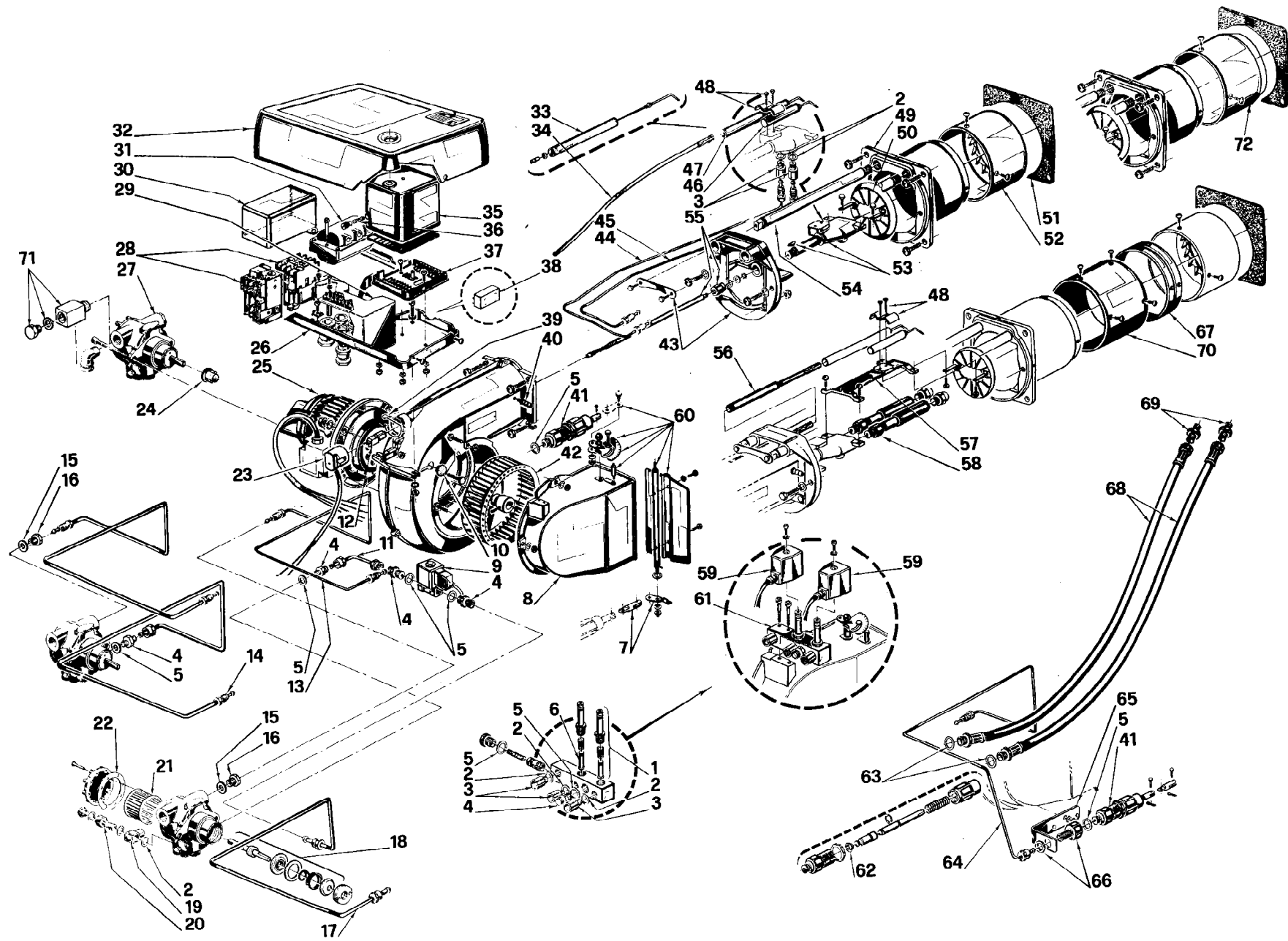
Light oil burners

Brûleurs fioul domestique

Ölbrenner

Funzionamento bistadio
Two-stage operation
Fonctionnement à deux allures
Zweistufiger Betrieb

COD.	MOD.	TYP.
3475911	PRESS 3G	608T1
3475914	PRESS 3G	608 T2



N.	COD.			DESCRIZIONE	DESCRIPTION	DESCRIPTION	BESCHREIBUNG	MATRICOLA BRUCIATORE BURNER SERIAL NUMBER MATRICULE BRULEUR BRENNER KENN-NUMMER
		3475911 608 T1	3475914 608 T2					
1	3005733	•	•	VALVOLA	NEEDLE VALVE	ROBINET POINTEAU	NADELVENTIL	
2	3007077	•	•	GUARNIZIONE	SEAL	RONDELLE	METALLDICHTUNG	
3	3006719	•	•	RACCORDO	CONNECTOR	MAMELON	NIPPEL	
4	3006723	•	•	RACCORDO	CONNECTOR	MAMELON	NIPPEL	
5	3007079	•	•	GUARNIZIONE	SEAL	RONDELLE	METALLDICHTUNG	
6	3006038	•	•	SPILLO	PIN	NOYAU ELECTROVANNE	KERN	
7	3003676	•	•	BIELLA	LINKAGE	BIELLETTA	PLEUEL	
8	3003363	•	•	BOCCA D'ASPIRAZIONE	AIR INTAKE	BOITIER D'ASPIRATION	ANSAUGÖFFNUNG	
9	3006373	•	•	ELETTROVALVOLA	SOLENOID VALVE	ELECTRO-VANNE	MAGNET VENTIL	
10	3003406	•	•	PROTEZIONE	GRID	PROTECTION	SCHUTZGITTER	
11	3006725	•	•	TUBO	TUBE	TUYAUTERIE	DRUCKROHR	
12	3002280	•	•	FOTORESISTENZA	P.E. CELL	CELLULE	FOTOWIDERSTAND	
13	3003442	•	•	TUBO	TUBE	TUYAUTERIE	DRUCKROHR	
14	3003441	•	•	TUBO	TUBE	TUYAUTERIE	DRUCKROHR	
15	3007081	•	•	GUARNIZIONE	SEAL	RONDELLE	METALLDICHTUNG	
16	3006786	•	•	RACCORDO	CONNECTOR	MAMELON	NIPPEL	
17	3003443	•	•	TUBO	TUBE	TUYAUTERIE	DRUCKROHR	
18	3000805	•	•	ORGANO DI TENUTA	PUMP SEAL	ORGANE D'ETANCHEITE	WELLENDICHTUNG	
19	3006722	•	•	RACCORDO	CONNECTOR	MAMELON	NIPPEL	
20	3005771	•	•	PERNO	SCREW	VIS CREUSE	HOHLKERNSCHRAUBE	
21	3006787	•	•	FILTRO	FILTER	FILTRE	PUMPENFILTER	
22	3006292	•	•	GUARNIZIONE	SEAL	JOINT COUVERCLE POMPE	PUMPENDICHTUNG	
23	3006441	•	•	PRESA	HOLDER	PRISE CELLULE	SOCKEL	
24	3003440	•	•	GIUNTO	JOINT	ACCOUPLMENT	KUPPLUNG	
25	3003439	•	•	MOTORE	MOTOR	MOTEUR	MOTOR	
26	3003328	•	•	MENSOLA	BASE PLATE	PLAQUE DE SUPPORT	GRUNDPLATTE	
27	3006713	•	•	POMPA	PUMP	POMPE	PUMPE	
28	3003567	•	•	AVVIATORE	STARTER	DEMARREUR	ANLASSER	
29	3003071	•	•	COPERCHIO	COVER	COUVERCLE	PVC ABDECKUNG	
30	3003072	•	•	COPERCHIO	COVER	COUVERCLE	PVC ABDECKUNG	
31	3012159	•	•	TRASFORMATORE	TRANSFORMER	TRANSFORMATEUR	ZÜNDTRANSFORMATOR	
32	3003387	•	•	COPERCHIO	COVER	COUVERCLE	DECKEL	
33	3004843	•	•	ISOLATORE	INSULATOR	PORCELAINE D'ELECTRODE	ISOLATOR	
34	3003972	•	•	COLLEGAMENTO	H.T. LEAD	CABLE H.T.	ZÜNDKABEL	
35	3001150	•	•	APPARECCHIATURA	CONTROL BOX	BOITE DE CONTROLE	STEUERGERÄT	
36	3006211	•	•	FUSIBILE	FUSE	FUSIBLE	SCHMELZSICHERUNG	
37	3003784	•	•	MORSETTIERA	CONTROL BOX BASE	SOCLE	STECKSOCKEL	
38	3012155	•	•	FILTRO ANTIDISTURBO	DEGLITCHER	FILTRE	ENTSTÖRER	
39	3003325	•	•	FERMO	SPRING LOCK	RESSORT D'APPUI	SICHERUNGSFEDER	
40	3003322	•	•	RACCORDO	CONNECTOR	MAMELON	NIPPEL	
41	3005493	•	•	MARTINETTO	HYDRAULIC JACK	VERIN AIR	DRUCKKOLBEN FÜR LUFTKLAPPE	
42	3005460	•	•	GIRANTE	FAN	TURBINE	GEBLÄSERAD	
43	3003677	•	•	COLLARE	COLLAR	COLLIER	INNERER FLANSCH	
44	3006742	•	•	TUBO	TUBE	TUYAUTERIE	DRUCKROHR	

N.	COD.	3475911	608 T1	DESCRIZIONE	DESCRIPTION	DESCRIPTION	BESCHREIBUNG	MATRICOLA BRUCIATORE BURNER SERIAL NUMBER MATRICULE BRULEUR BRENNER KENN-NUMMER
		3475914	608 T2					
45	3006743	•	•	TUBO	TUBE	TUYAUTERIE	DRUCKROHR	
46	3005490	•	•	ELETTRODO DI MASSA	EARTH ELECTRODE	ELECTRODE MASSE	MASSE ELEKTRODE	
47	3004842	•	•	ELETTRODO	ELECTRODE	ELECTRODE PORCELAIN	ELEKTRODE	
48	3003495	•	•	CAVALLOTTO	U BOLT	CAVALIER	BÜGELBOLZEN	
49	3005472	•	•	BOCCAGLIO	BLAST TUBE	GUEULARD	BRENNERFLANSCH	
50	3005539	•	•	ELICA	DIFFUSER DISC	ACCROCHE FLAMME	STAUSCHEIBE	
51	3005742	•	•	SCHERMO	FLANGE GASKET	ECRAN THERMIQUE	FLANSCHDICHTUNG	
52	3005540	•	•	IMBUTO FIAMMA	END CONE	EMBOUT GUEULARD	FLAMMENROHR	
53	3005520	•	•	PORTASPRUZZO	NOZZLE HOLDER	PULVERISATEUR	DÜSENSTOCK	
54	3003678	•	•	PERNO	BAR	GLISSIERE	BOLZEN	
55	3003679	•	•	ALBERO	SHAFT	ARBRE	WELLE	
★56	3000478	•	•	PROLUNGA ELETTRODO	ELECTRODE EXTENSION	RALLONGE ELECTRODE	ELEKTRODE VERLÄNGERUNG	
★57	3000566	•	•	SUPPORTO ELETTRODI	ELECTRODE BRACKET	SUPPORT ELECTRODES	ELEKTRODEN HALTERUNG	
★58	3000472	•	•	PROLUNGA	EXTENSION	RALLONGE	VERLÄNGERUNG	
59	3006714	•	•	BOBINA	COIL	BOBINE E.V.	MV-SPULE	
60	3000611	•	•	GRUPPO SERRANDA	AIR DAMPER ASSEMBLY	GROUPE VOLET AIR	LUFTKLAPPE	
60	3000761	•	•	GRUPPO SERRANDA	AIR DAMPER ASSEMBLY	GROUPE VOLET AIR	LUFTKLAPPE	
61	3005492	•	•	GRUPPO VALVOLE	VALVE ASSEMBLY	GROUPE ELECTROVANNE	MAGNETVENTILBLOCK	
62	3007132	•	•	ANELLO DE	DE RING	JOINT	DE RING	
63	3007164	•	•	GUARNIZIONE	SEAL	RONDELLE	METALLDICHTUNG	
64	3006747	•	•	TUBO	TUBE	TUYAUTERIE	DRUCKROHR	
65	3003680	•	•	SQUADRETTA	SQUARE	EQUERRE-SUPPORT	HALTER	
66	3006089	•	•	RACCORDO	CONNECTOR	MAMELON	NIPPEL	
★67	3000570	•	•	DENTE	CONNECTION	JONCTION	STAURING	
68	3009076	•	•	TUBO FLESSIBILE	FLEXIBLE OIL LINE	FLEXIBLE	SCHLAUCH	
69	3009068	•	•	RACCORDO	CONNECTOR	MAMELON	NIPPEL	
★70	3000571	•	•	CILINDRO	SLEEVE	CYLINDRE	ZYLINDER	
71	3003681	•	•	RACCORDO	CONNECTOR	MAMELON	NIPPEL	
72	3005477	•	•	IMBUTO FIAMMA	END CONE	EMBOUT GUEULARD	FLAMMENROHR	

★ = Versione Testa Lunga - Long Combustion Head Version - Version Tête Longue - Langer Brennkopf Ausführung



R.B.L. Bruciatori Legnago s.p.a.
I - 37045 Legnago (Verona) - Via degli Alpini, 1
Tel. + 442/630.111 - Fax + 442/21980

Con riserva di modifiche - Subject to modifications - Sous réserve de modifications - Änderungen vorbehalten!