

Bruciatori di gasolio

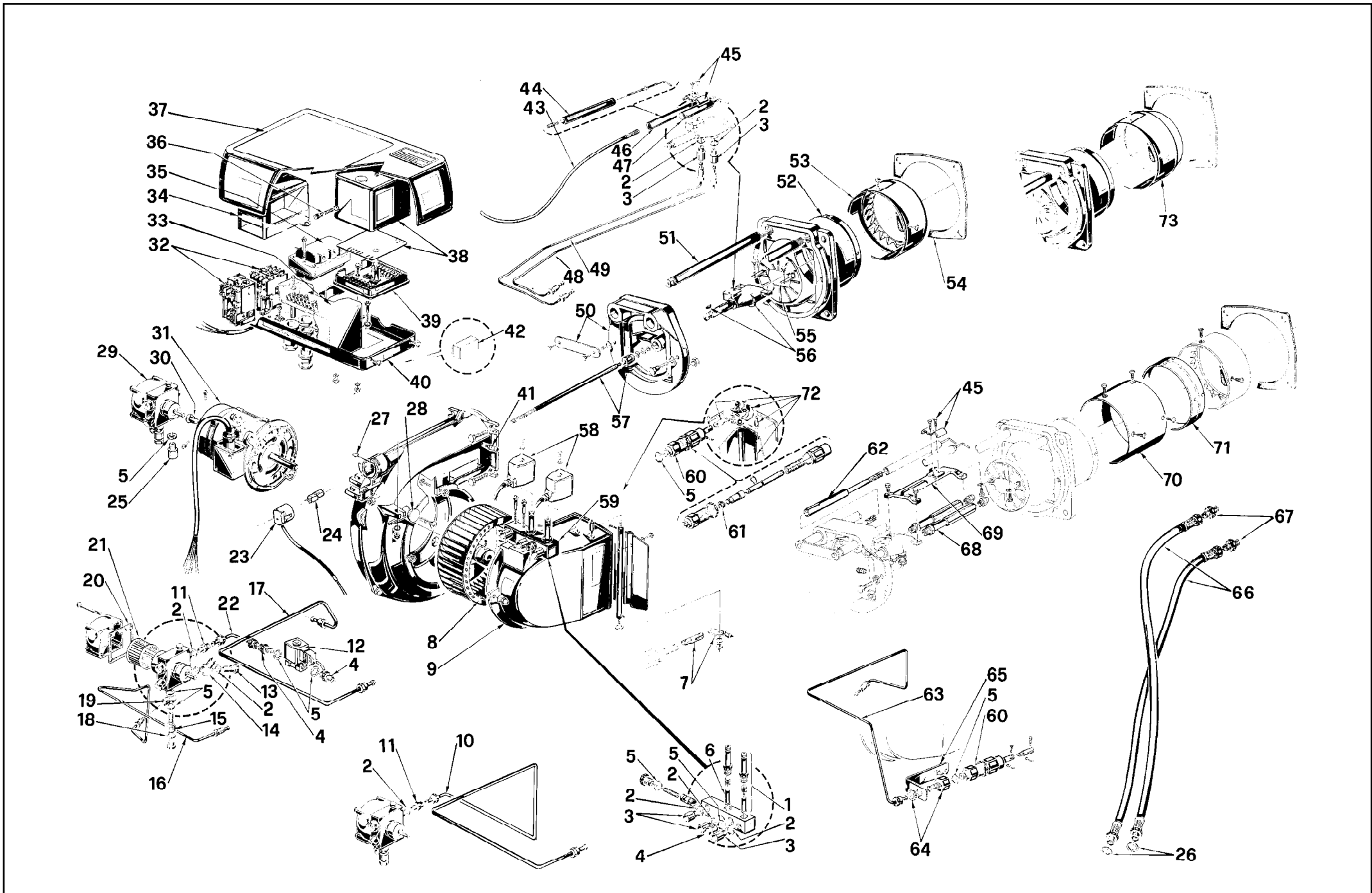
Light oil burners

Brûleurs fioul domestique

Ölbrenner

Funzionamento bistadio
Two-stage operation
Fonctionnement à deux allures
Zweistufiger Betrieb

COD.	MOD.	TYP.
3474511	PRESS 1G	606 T1
3474514	PRESS 1G	606 T2
3474911	PRESS 2G	607 T1
3474914	PRESS 2G	607 T2



N.	COD.					DESCRIZIONE	DESCRIPTION	DESCRIPTION	BESCHREIBUNG	MATRICOLA BRUCIATORE BURNER SERIAL NUMBER MATRICULE BRULEUR BRENNER KENN-NUMMER
		3474511-606 T1	3474514-606 T2	3474911-607 T1	3474914-607 T2					
1	3005733	VALVOLA	NEEDLE VALVE	ROBINET POINTEAU	NADELVENTIL	
2	3007077	GUARNIZIONE	SEAL	RONDELLE	METALLDICHTUNG	
3	3006719	RACCORDO	CONNECTOR	MAMELON	NIPPEL	
4	3006723	RACCORDO	CONNECTOR	MAMELON	NIPPEL	
5	3007079	GUARNIZIONE	SEAL	RONDELLE	METALLDICHTUNG	
6	3006038	SPIILLO	PIN	NOYAU ELECTROVANNE	KERN	
7	3003676	BIELLA	LINKAGE	BIELLETTE	PLEUEL	
8	3005443	GIRANTE	FAN	TURBINE	GEBLÄSERAD	
8	3005444	GIRANTE	FAN	TURBINE	GEBLÄSERAD	
9	3003361	BOCCA D'ASPIRAZIONE	AIR INTAKE	BOITIER D'ASPIRATION	ANSAUGÖFFNUNG	
9	3003362	BOCCA D'ASPIRAZIONE	AIR INTAKE	BOITIER D'ASPIRATION	ANSAUGÖFFNUNG	
10	3006765	TUBO	TUBE	TUYAUTERIE	DRUCKROHR	
10	3006737	TUBO	TUBE	TUYAUTERIE	DRUCKROHR	
11	3006720	RACCORDO	CONNECTOR	MAMELON	NIPPEL	
12	3006373	ELETTROVALVOLA	SOLENOID VALVE	ELECTRO-VANNE	MAGNET VENTIL	
13	3006721	PERNO	SCREW	VIS CREUSE	HOHLKERNSCHRAUBE	
14	3006722	RACCORDO	CONNECTOR	MAMELON	NIPPEL	
15	3006783	RACCORDO	CONNECTOR	MAMELON	NIPPEL	
16	3006763	TUBO	TUBE	TUYAUTERIE	DRUCKROHR	
16	3006738	TUBO	TUBE	TUYAUTERIE	DRUCKROHR	
17	3006764	TUBO	TUBE	TUYAUTERIE	DRUCKROHR	
17	3006737	TUBO	TUBE	TUYAUTERIE	DRUCKROHR	
18	3007082	GUARNIZIONE	SEAL	RONDELLE	METALLDICHTUNG	
19	3006784	RACCORDO	CONNECTOR	MAMELON	NIPPEL	
20	3006788	GUARNIZIONE	SEAL	JOINT COUVERCLE POMPE	PUMPENDICHTUNG	
21	3006801	FILTRO	FILTER	FILTRE	PUMPENFILTER	
22	3006725	TUBO	TUBE	TUYAUTERIE	DRUCKROHR	
23	3006441	PRESA	HOLDER	PRISE CELLULE	SOCKEL	
24	3002280	FOTORESISTENZA	P.E. CELL	CELLULE	FOTOWIDERSTAND	
25	3005739	RACCORDO	CONNECTOR	MAMELON	NIPPEL	
26	3007088	GUARNIZIONE	SEAL	RONDELLE	METALLDICHTUNG	
27	3003325	FERMO	SPRING LOCK	RESSORT D'APPUI	SICHERUNGSFEDER	
28	3003406	PROTEZIONE	GRID	PROTECTION	SCHUTZGITTER	
29	3006712	POMPA	PUMP	POMPE	PUMPE	
30	3006718	GIUNTO	JOINT	ACCOUPLMENT	KUPPLUNG	
31	3006716	MOTORE	MOTOR	MOTEUR	MOTOR	
31	3006618	MOTORE	MOTOR	MOTEUR	MOTOR	
32	3003565	AVVIATORE	STARTER	DEMARREUR	ANLASSER	
32	3003566	AVVIATORE	STARTER	DEMARREUR	ANLASSER	
33	3003071	COPERCHIO	COVER	COUVERCLE	PVC ABDECKUNG	
34	3003072	COPERCHIO	COVER	COUVERCLE	PVC ABDECKUNG	
35	3012159	TRASFORMATORE	TRANSFORMER	TRANSFORMATEUR	ZÜNDTRANSFORMATOR	
36	3006211	FUSIBILE	FUSE	FUSIBLE	SCHMELZSICHERUNG	
37	3003387	COPERCHIO	COVER	COUVERCLE	DECKEL	

N.	COD.					DESCRIZIONE	DESCRIPTION	DESCRIPTION	BESCHREIBUNG	MATRICOLA BRUCIATORE BURNER SERIAL NUMBER MATRICULE BRULEUR BRENNER KENN-NUMMER
		3474511-606 T1	3474514-606 T2	3474911-607 T1	3474914-607 T2					
38	3001150	•	•	•	•	APPARECCHIATURA	CONTROL BOX	BOITE DE CONTROLE	STEUERGERÄT	
39	3003784	•	•	•	•	MORSETTIERA	CONTROL BOX BASE	SOCLE	STECKSOCKEL	
40	3003328	•	•	•	•	MENSOLA	BASE PLATE	PLAQUE DE SUPPORT	GRUNDPLATTE	
41	3003322	•	•	•	•	RACCORDO	CONNECTOR	MAMELON	NIPPEL	
42	3012155	•	•	•	•	FILTRO ANTIDISTURBO	DEGLITCHER	FILTRE	ENTSTÖRER	
43	3003794	•	•	•	•	COLLEGAMENTO	H.T. LEAD	CABLE H.T.	ZÜNDKABEL	
44	3004843	•	•	•	•	ISOLATORE	INSULATOR	PORCELAINE D'ELECTRODE	ISOLATOR	
45	3003495	•	•	•	•	CAVALLOTTO	U BOLT	CAVALIER	BÜGELBOLZEN	
46	3004842	•	•	•	•	ELETTRODO	ELECTRODE	ELECTRODE PORCELAINE	ELEKTRODE	
47	3005490	•	•	•	•	ELETTRODO DI MASSA	EARTH ELECTRODE	ELECTRODE MASSE	MASSE ELEKTRODE	
48	3006734	•	•			TUBO	TUBE	TUYAUTERIE	DRUCKROHR	
48	3006740			•	•	TUBO	TUBE	TUYAUTERIE	DRUCKROHR	
49	3006735	•	•			TUBO	TUBE	TUYAUTERIE	DRUCKROHR	
49	3006741			•	•	TUBO	TUBE	TUYAUTERIE	DRUCKROHR	
50	3003687	•	•	•	•	COLLARE	COLLAR	COLLIER	INNERER FLANSCH	
51	3003688	•	•	•	•	PERNO	BAR	GLISSIERE	BOLZEN	
52	3005542	•	•			BOCCAGLIO	BLAST TUBE	GUEULARD	BRENNERFLANSCH	
52	3005545			•	•	BOCCAGLIO	BLAST TUBE	GUEULARD	BRENNERFLANSCH	
53	3005498	•				IMBUTO FIAMMA	END CONE	EMBOUT GUEULARD	FLAMMENROHR	
53	3005502			•		IMBUTO FIAMMA	END CONE	EMBOUT GUEULARD	FLAMMENROHR	
54	3005741	•	•	•	•	SCHERMO	FLANGE GASKET	ECRAN THERMIQUE	FLANSCHDICHTUNG	
55	3005499	•	•			ELICA	DIFFUSER DISC	ACCROCHE FLAMME	STAUSCHEIBE	
55	3005503			•	•	ELICA	DIFFUSER DISC	ACCROCHE FLAMME	STAUSCHEIBE	
56	3005520	•	•	•	•	PORTASPRUZZO	NOZZLE HOLDER	PULVERISATEUR	DÜSENSTOCK	
57	3003689	•	•			ALBERO	SHAFT	ARBRE	WELLE	
57	3003690			•	•	ALBERO	SHAFT	ARBRE	WELLE	
58	3006714	•	•	•	•	BOBINA	COIL	BOBINE E.V.	MV-SPULE	
59	3005492	•	•	•	•	GRUPPO VALVOLE	VALVE ASSEMBLY	GROUPE ELECTROVANNE	MAGNETVENTILBLOCK	
60	3005493	•	•	•	•	MARTINETTO	HYDRAULIC JACK	VERIN AIR	DRUCKKOLBEN FÜR LUFTKLAPPE	
61	3007132	•	•	•	•	ANELLO DE	DE RING	JOINT	DE RING	
★ 62	3000478	•	•	•	•	PROLUNGA ELETTRODO	ELECTRODE EXTENSION	RALLONGE ELECTRODE	ELEKTRODE VERLÄNGERUNG	
63	3006733		•			TUBO	TUBE	TUYAUTERIE	DRUCKROHR	
63	3006739			•		TUBO	TUBE	TUYAUTERIE	DRUCKROHR	
64	3006089		•	•		RACCORDO	CONNECTOR	MAMELON	NIPPEL	
65	3003691		•			SQUADRETTA	SQUARE	EQUERRE-SUPPORT	HALTER	
65	3003692			•		SQUADRETTA	SQUARE	EQUERRE-SUPPORT	HALTER	
66	3009055	•	•	•	•	TUBO FLESSIBILE	FLEXIBLE OIL LINE	FLEXIBLE	SCHLAUCH	
67	3009068	•	•	•	•	RACCORDO	CONNECTOR	MAMELON	NIPPEL	
★ 68	3000472	•	•			PROLUNGA	EXTENSION	RALLONGE	VERLÄNGERUNG	
★ 68	3000473			•	•	PROLUNGA	EXTENSION	RALLONGE	VERLÄNGERUNG	
★ 69	3000566	•	•			SUPPORTO ELETTRODI	ELECTRODE BRACKET	SUPPORT ELECTRODES	ELEKTRODEN HALTERUNG	
★ 69	3000569			•	•	SUPPORTO ELETTRODI	ELECTRODE BRACKET	SUPPORT ELECTRODES	ELEKTRODEN HALTERUNG	
★ 70	3000565	•	•			CILINDRO	SLEEVE	CYLINDRE	ZYLINDER	
★ 70	3000568			•	•	CILINDRO	SLEEVE	CYLINDRE	ZYLINDER	

★ = Versione Testa Lunga - Long Combustion Head Version - Version Tête Longue - Langer Brennkopf Ausführung

N.	COD.	3474511-606 T1	3474514-606 T2	3474911-607 T1	3474914-607 T2	DESCRIZIONE	DESCRIPTION	DESCRIPTION	BESCHREIBUNG	MATRICOLA BRUCIATORE BURNER SERIAL NUMBER MATRICULE BRULEUR BRENNER KENN-NUMMER
* 71	3000564	•	•			DENTE	CONNECTION	JONCTION	STAURING	
* 71	3000567			•	•	DENTE	CONNECTION	JONCTION	STAURING	
72	3000609	•				GRUPPO SERRANDA	AIR DAMPER ASSEMBLY	GROUPE VOLET AIR	LUFTKLAPPE	
72	3000702		•			GRUPPO SERRANDA	AIR DAMPER ASSEMBLY	GROUPE VOLET AIR	LUFTKLAPPE	
72	3000610			•		GRUPPO SERRANDA	AIR DAMPER ASSEMBLY	GROUPE VOLET AIR	LUFTKLAPPE	
72	3000760				•	GRUPPO SERRANDA	AIR DAMPER ASSEMBLY	GROUPE VOLET AIR	LUFTKLAPPE	
73	3003355		•			IMBUTO FIAMMA	END CODE	EMBOUT GUEULARD	FLAMMENROHR	
73	3003356				•	IMBUTO FIAMMA	END CODE	EMBOUT GUEULARD	FLAMMENROHR	

* = Versione Testa Lunga - Long Combustion Head Version - Version Tête Longue - Langer Brennkopf Ausführung



R.B.L. Bruciatori Legnago s.p.a.
I - 37045 Legnago (Verona) - Via degli Alpini, 1
Tel. + 442/630.111 - Fax + 442/21980