

Bruciatori di gasolio

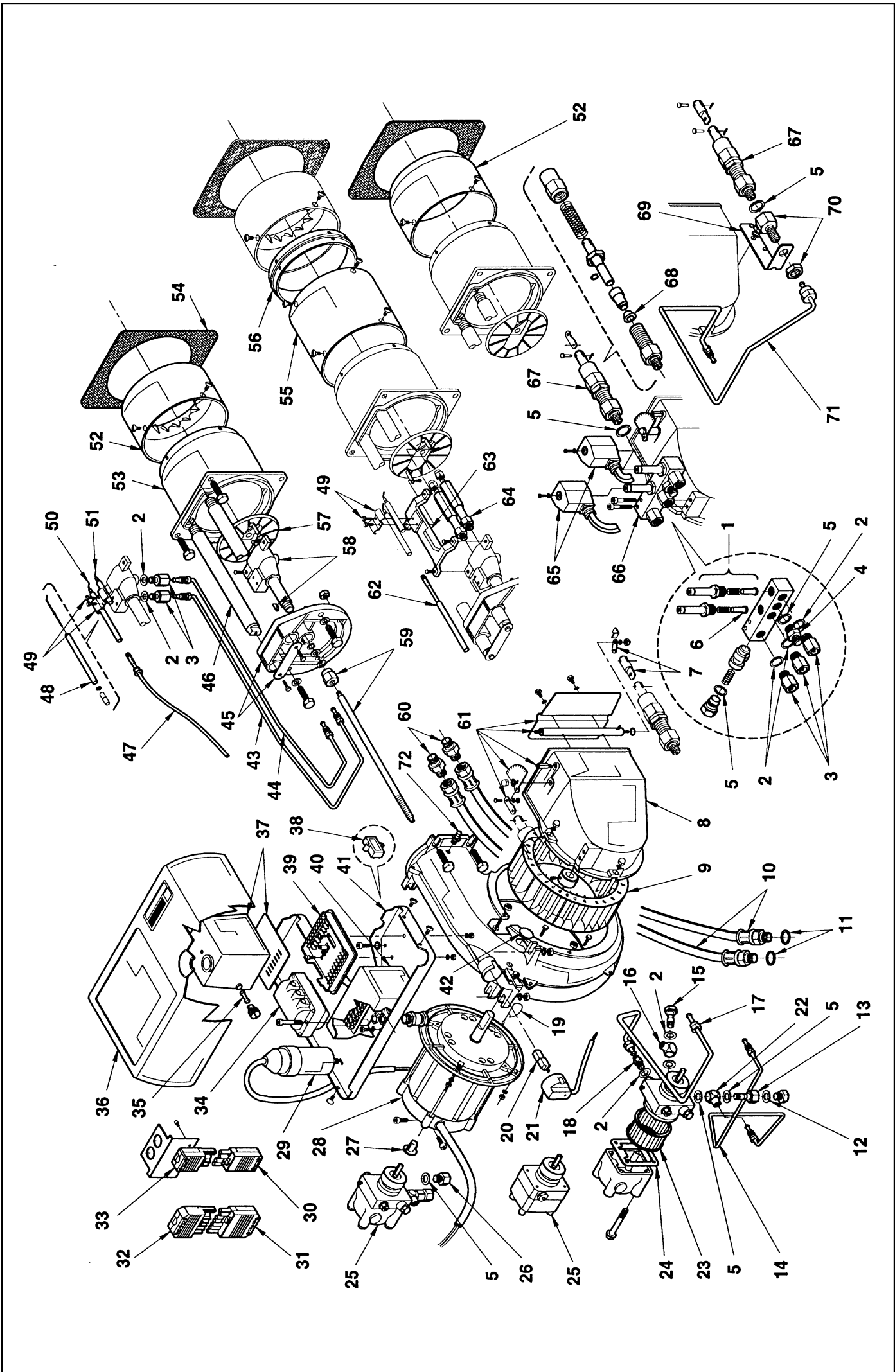
Light oil burners

Brûleurs fioul domestique

Ölbrenner

Funzionamento bistadio
Two-stage operation
Fonctionnement à deux allures
Zweistufiger Betrieb

COD.	MOD.	TYP.
3473711	PRESS GW	605 T1
3473715	PRESS GW	605 T2
3473752	PRESS GBW	605 T50



N.	COD.	DESCRIZIONE	DESCRIPTION	DESCRIPTION	BESCHREIBUNG	MATRICOLA BRUCIATORE BURNER SERIAL NUMBER MATRICULE BRULEUR BRENNER KENN-NUMMER
1	3005733	VALVOLA	NEEDLE VALVE	ROBINET POINTEAU	NADELVENTIL	
2	3007077	GUARNIZIONE	SEAL	RONDELLE	METALLDICHTUNG	
3	3006719	RACCORDO	CONNECTOR	MAMELON	NIPPEL	
4	3006723	RACCORDO	CONNECTOR	MAMELON	NIPPEL	
5	3007079	GUARNIZIONE	SEAL	RONDELLE	METALLDICHTUNG	
6	3006038	SPILLO	PIN	NOYAU ELECTROVANNE	KERN	
7	3003676	BIELLA	LINKAGE	BIELLETTE	PLEUEL	
8	3003497	BOCCA D'ASPIRAZIONE	AIR INTAKE	BOITIER D'ASPIRATION	ANSAUGÖFFNUNG	
8	3003385	BOCCA D'ASPIRAZIONE	AIR INTAKE	BOITIER D'ASPIRATION	ANSAUGÖFFNUNG	
9	3005671	GIRANTE	FAN	TURBINE	GEBLÄSERAD	
10	3009055	TUBO FLESSIBILE	FLEXIBLE OIL LINE	FLEXIBLE	SCHLAUCH	
11	3007088	GUARNIZIONE	SEAL	RONDELLE	METALLDICHTUNG	
12	3007082	GUARNIZIONE	SEAL	RONDELLE	METALLDICHTUNG	
13	3006783	RACCORDO	CONNECTOR	MAMELON	NIPPEL	
14	3006730	TUBO	TUBE	TUYAUTERIE	DRUCKROHR	
15	3006721	PERNO	SCREW	VIS CREUSE	HOHLKERNSCHRAUBE	
16	3006722	RACCORDO	CONNECTOR	MAMELON	NIPPEL	
17	3006731	TUBO	TUBE	TUYAUTERIE	DRUCKROHR	
18	3006720	RACCORDO	CONNECTOR	MAMELON	NIPPEL	
19	3003325	FERMO	SPRING LOCK	RESSORT D'APPUJ	SICHERUNGSFEDER	
20	3002280	FOTORESISTENZA	PE.CEILL	CELLULE	FOTOWIDERSTAND	
21	3006441	PRESA	HOLDER	PRISE CELLULE	SOCKEL	
22	3006784	RACCORDO	CONNECTOR	MAMELON	NIPPEL	
23	3003082	FILTRO	FILTER	FILTRE	PUMPENFILTER	
24	3003081	GUARNIZIONE	SEAL	JOINT COUVERCLE POMPE	PUMPENDICHTUNG	
25	3006676	POMPA	PUMP	POMPE	PUMPE	
26	3005739	RACCORDO	CONNECTOR	MAMELON	NIPPEL	
27	3006717	GIUNTO	JOINT	ACCOUPLLEMENT	KUPPLUNG	
28	3005286	MOTORE	MOTOR	MOTEUR	MOTOR	
29	3005285	CONDENSATORE	CONDENSER	CONDENSATEUR	KONDENSATOR	
29	3005548	CONDENSATORE	CONDENSER	CONDENSATEUR	KONDENSATOR	
30	3006948	SPINA 4 POLI	4 POLE PLUG	FICHE 4 POLES	STECKER 4 POLEN	
31	3006937	SPINA 7 POLI	7 POLE PLUG	FICHE 7 POLES	STECKER 7 POLEN	
32	3006938	PRESA 7 POLI	7 POLE SOCKET	PRISE 7 POLES	STECKERBUCHSE 7 POLEN	
33	3006949	PRESA 4 POLI	4 POLE SOCKET	PRISE 4 POLES	STECKERBUCHSE 4 POLEN	
34	3012159	TRASFORMATORE	TRANSFORMER	TRANSFORMATEUR	ZÜNDTRANSFORMATOR	
35	3006211	FUSIBILE	FUSE	FUSIBLE	SCHMELZSICHERUNG	
36	3003387	COPERCHIO	COVER	COUVERCLE	DECKEL	
37	3001150	APPARECCHIATURA	CONTROL BOX	BOITE DE CONTROLE	STEUERGERÄT	
38	3012160	FILTRO ANTIDISTURBO	DEGLITCHER	FILTRE	ENTSTÖRER	
39	3003784	MORSETTIERA	CONTROL BOX BASE	SOCLE	STECKSOCKEL	
40	3003071	COPERCHIO	COVER	COUVERCLE	PVC ABDECKUNG	
41	3003328	MENSOLA	BASE PLATE	PLAQUE DE SUPPORT	GRUNDPLATTE	
42	3003406	PROTEZIONE	GRID	PROTECTION	SCHUTZGITTER	

N. COD.	DESCRIZIONE	DESCRIPTION	DESCRIPTION	BESCHREIBUNG	MATRICOLA BRUCIATORE BURNER SERIAL NUMBER MATRICULE BRULEUR BRENNER KENN-NUMMER
43	3006729	TUBO	TUBE	TUYAUTERIE	DRUCKROHR
44	3006728	TUBO	TUBE	TUYAUTERIE	DRUCKROHR
45	3003905	COLLARE	COLLAR	COLLIER	INNERER FLANSCH
46	3003906	PERNO	BAR	GLISSIERE	BOLZEN
47	3003794	COLLEGAMENTO	H.T. LEAD	CABLE H.T.	ZÜNDKABEL
48	3004843	ISOLATORE	INSULATOR	PORCELAINA D'ELECTRODE	ISOLATOR
49	3003495	CAVALLOTTO	U BOLT	CAVALIER	BÜGELBOLZEN
50	3004842	ELETTRODO	ELECTRODE	ELECTRODE PORCELAIN	ELEKTRODE
51	3005490	ELETTRODO DI MASSA	EARTH ELECTRODE	ELECTRODE MASSE	MASSE ELEKTRODE
52	3005672	IMBUTO FIAMMA	END CONE	EMBOUT GUEULARD	FLAMMENROHR
52	3005696	IMBUTO FIAMMA	END CONE	EMBOUT GUEULARD	FLAMMENROHR
53	3005683	BOCCAGLIO	BLAST TUBE	GUEULARD	BRENNERFLANSCH
54	3005741	SCHERMO	FLANGE GASKET	ECRAN THERMIQUE	FLANSCHDICHTUNG
*55	3000586	CILINDRO	SLEEVE	CYLINDRE	ZYLINDER
*56	3000584	DENTE	CONNECTION	JONCTION	STÄURUNG
57	3005673	ELICA	DIFFUSER DISC	ACCROCHE FLAMME	STAUSCHEIBE
58	3005520	PORTASPRUZZO	NOZZLE HOLDER	PULVERISATEUR	DÜSENSTOCK
59	3003907	ALBERO	SHAFT	ARBRE	WELLE
60	3009068	RACCORDO	CONNECTOR	MAMELON	NIPPEL
61	3000609	GRUPPO SERRANDA	AIR DAMPER ASSEMBLY	GROUPE VOLET AIR	LUFTKLAPPE
61	3000702	GRUPPO SERRANDA	AIR DAMPER ASSEMBLY	GROUPE VOLET AIR	LUFTKLAPPE
*62	3000478	PROLUNGA ELETTRODO	ELECTRODE EXTENSION	RALLONGE ELECTRODE	ELEKTRODE VERLÄNGERUNG
*63	3000566	SUPPORTO ELETTRODI	ELECTRODE BRACKET	SUPPORT ELECTRODES	ELEKTRODEN HALTERUNG
*64	3000472	PROLUNGA	EXTENSION	RALLONGE	VERLÄNGERUNG
65	3006714	BOBINA	COIL	BOBINE E.V.	MV-SPULE
66	3005492	GRUPPO VALVOLE	VALVE ASSEMBLY	GROUPE ELECTROVANNE	MAGNETVENTILBLOCK
67	3005493	MARTINETTO	HYDRAULIC JACK	VERIN AIR	DRUCKKOLBEN FÜR LUFTKLAPPE
68	3007132	ANELLO DE	DE RING	JOINT	DE RING
69	3003691	SQUADRETTA	SQUARE	EQUERRE-SUPPORT	HALTER
70	3006089	RACCORDO	CONNECTOR	MAMELON	NIPPEL
71	3006732	TUBO	TUBE	TUYAUTERIE	DRUCKROHR
72	3003322	RACCORDO	CONNECTOR	MAMELON	NIPPEL

* = Versione Testa Lunga - Long Combustion Head Version - Version Tête Longue - Langer Brennkopf Ausführung



RIELLO S.p.A.
Via degli Alpini 1
I - 37045 Legnago (VR)
Tel.: +39.0442.630111 Fax: +39.0442.22378
[http:// www.riello.it](http://www.riello.it)

Con riserva di modifiche - Subject to modifications - Sous réserve de modifications - Änderungen vorbehalten!