

Bruciatori di gasolio

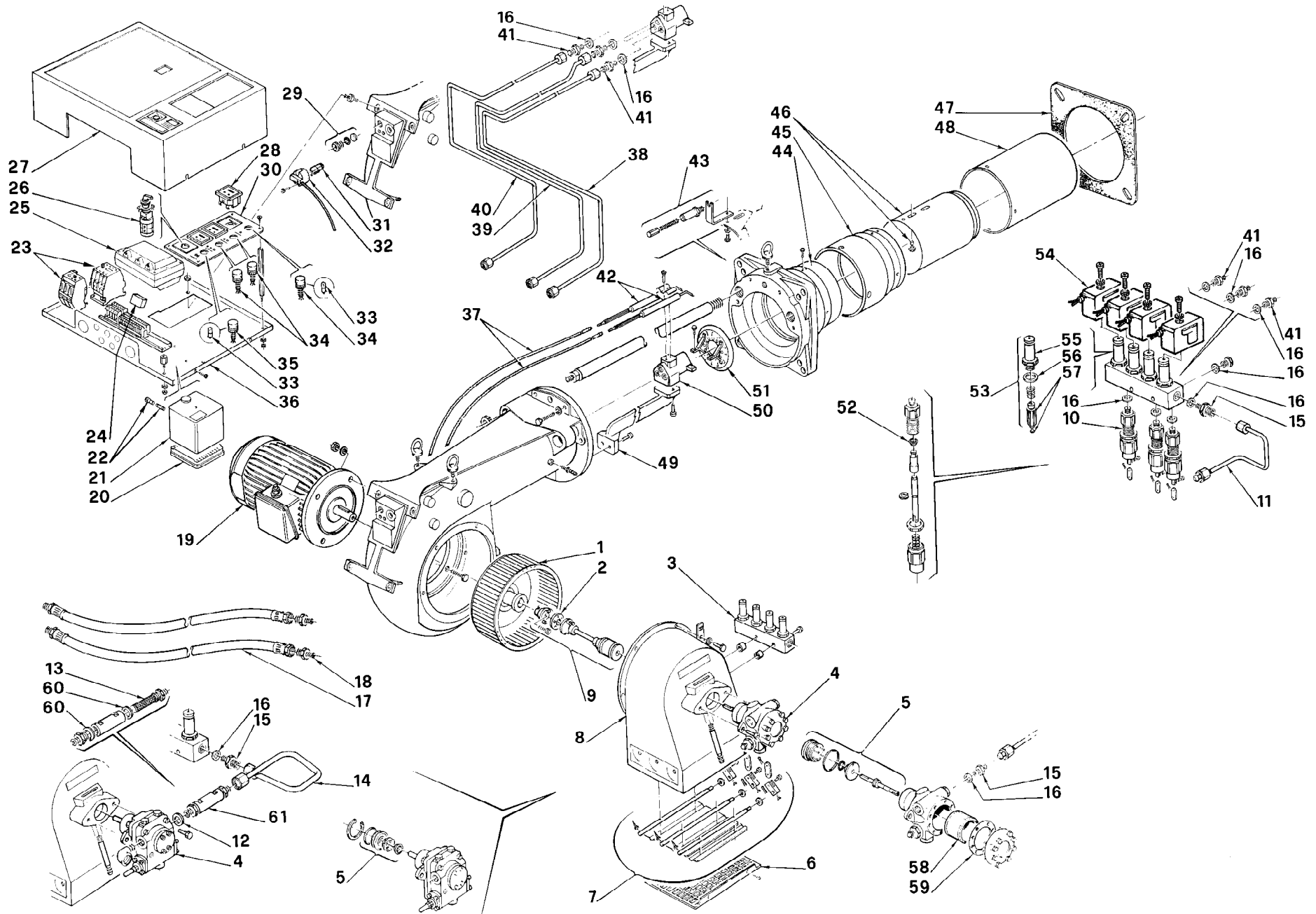
Light oil burners

Brûleurs fioul domestique

Ölbrenner

Funzionamento tristadio
Three-stage operation
Fonctionnement à trois allures
Dreistufiger Betrieb

COD.	MOD.	TYP.
3476815	P 140 T/G	476 M1
3476816	P 140 T/G	476 M1
3477715	P 200 T/G	477 M1
3477716	P 200 T/G	477 M1
3478927	P 300 T/G	478 M1
3478928	P 300 T/G	478 M1
3478929	P 300 T/G	478 M1
3478930	P 300 T/G	478 M1
3478931	P 300 T/G	478 M1
3478932	P 300 T/G	478 M1
3479326	P 450 T/G	479 M1
3479327	P 450 T/G	479 M1
3479328	P 450 T/G	479 M1
3479329	P 450 T/G	479 M1



N.	COD.	476 M1		477 M1		478 M1					479 M1				DESCRIZIONE	DESCRIPTION	DESCRIPTION	BESCHREIBUNG	MATRICOLA BRUCIATORE BURNER SERIAL NUMBER MATRICULE BRULEUR BRENNER KENN-NUMMER
		3476815	3476816 *	3477715	3477716 *	3478927	3478928 *	3478929	3478930 *	3478931	3478932 *	3479326	3479327 *	3479328					
1	3005508	•	•												GIRANTE	FAN	TURBINE	GEBLÄSERAD	
1	3012070			•	•										GIRANTE	FAN	TURBINE	GEBLÄSERAD	
1	3006155					•	•	•	•	•					GIRANTE	FAN	TURBINE	GEBLÄSERAD	
1	3006240														GIRANTE	FAN	TURBINE	GEBLÄSERAD	
2	3004821	•	•	•	•	•	•	•	•	•	•	•	•	•	DISCO ELASTICO	DRIVE DISC	DISQUE ELASTIQUE	KUPPLUNGSSCHEIBE	
3	3006107	•	•	•	•	•	•	•	•	•	•	•	•	•	GRUPPO VALVOLE	VALVE ASSEMBLY	GROUPE ELECTROVANNE	MAGNETVENTILBLOCK	
4	3006369	•	•	•	•										POMPA	PUMP	POMPE	PUMPE	
4	3006157					•	•	•	•	•					POMPA	PUMP	POMPE	PUMPE	
4	3006158											•	•	•	POMPA	PUMP	POMPE	PUMPE	
5	3000805	•	•	•	•										ORGANO DI TENUTA	PUMP SEAL	ORGANE D'ETANCHEITE	WELLENDICHTUNG	
5	3000804					•	•	•	•	•	•	•	•	•	ORGANO DI TENUTA	PUMP SEAL	ORGANE D'ETANCHEITE	WELLENDICHTUNG	
6	3003086	•	•	•	•										PROTEZIONE	GRID	PROTECTION	SCHUTZGITTER	
6	3003087					•	•	•	•	•					PROTEZIONE	GRID	PROTECTION	SCHUTZGITTER	
6	3003088											•	•	•	PROTEZIONE	GRID	PROTECTION	SCHUTZGITTER	
7	3003150	•	•	•	•										GRUPPO SERRANDA	AIR DAMPER ASSEMBLY	GROUPE VOLET AIR	LUFTKLAPPE	
7	3003151					•	•	•	•	•					GRUPPO SERRANDA	AIR DAMPER ASSEMBLY	GROUPE VOLET AIR	LUFTKLAPPE	
7	3003452											•	•	•	GRUPPO SERRANDA	AIR DAMPER ASSEMBLY	GROUPE VOLET AIR	LUFTKLAPPE	
8	3003153	•	•	•	•										BOCCA D'ASPIRAZIONE	AIR INTAKE	BOITIER D'ASPIRATION	ANSAUGÖFFNUNG	
8	3003154					•	•	•	•	•					BOCCA D'ASPIRAZIONE	AIR INTAKE	BOITIER D'ASPIRATION	ANSAUGÖFFNUNG	
8	3003453											•	•	•	BOCCA D'ASPIRAZIONE	AIR INTAKE	BOITIER D'ASPIRATION	ANSAUGÖFFNUNG	
9	3000738	•	•	•	•										GRUPPO GIUNZIONE	DRIVE COUPLING	ACCOUPLLEMENT	KUPPLUNG	
9	3000739					•	•	•	•	•					GRUPPO GIUNZIONE	DRIVE COUPLING	ACCOUPLLEMENT	KUPPLUNG	
9	3000741											•	•	•	GRUPPO GIUNZIONE	DRIVE COUPLING	ACCOUPLLEMENT	KUPPLUNG	
10	3006101	•	•	•	•	•	•	•	•	•	•	•	•	•	MARTINETTO	HYDRAULIC JACK	VERIN AIR	DRUCKKOLBEN FÜR LUFTKLAPPE	
11	3003155	•	•	•	•										TUBO	TUBE	TUYAUTERIE	DRUCKROHR	
12	3007164					•	•	•	•	•	•	•	•	•	GUARNIZIONE	SEAL	RONDELLE	METALLDICHTUNG	
13	3003454					•	•	•	•	•					FILTRO	FILTER	FILTRE	PUMPENFILTER	
13	3003455											•	•	•	FILTRO	FILTER	FILTRE	PUMPENFILTER	
14	3003156					•	•	•	•	•					TUBO	TUBE	TUYAUTERIE	DRUCKROHR	
14	3003456											•	•	•	TUBO	TUBE	TUYAUTERIE	DRUCKROHR	
15	3006723	•	•	•	•										RACCORDO	CONNECTOR	MAMELON	NIPPEL	
15	3009081					•	•	•	•	•	•	•	•	•	RACCORDO	CONNECTOR	MAMELON	NIPPEL	
16	3007079	•	•	•	•	•	•	•	•	•	•	•	•	•	GUARNIZIONE	SEAL	RONDELLE	METALLDICHTUNG	
17	3006182	•	•	•	•	•	•	•	•	•	•	•	•	•	TUBO FLESSIBILE	FLEXIBLE OIL LINE	FLEXIBLE	SCHLAUCH	
18	3006181	•	•	•	•	•	•	•	•	•	•	•	•	•	RACCORDO	CONNECTOR	MAMELON	NIPPEL	
19	3008408	•	•												MOTORE 230/400 V	MOTOR 230/400 V	MOTEUR 230/400 V	MOTOR 230/400 V	
19	3005215			•	•										MOTORE 230/400 V	MOTOR 230/400 V	MOTEUR 230/400 V	MOTOR 230/400 V	
19	3008421					•	•	•	•						MOTORE 230/400 V	MOTOR 230/400 V	MOTEUR 230/400 V	MOTOR 230/400 V	
19	3008422									•	•				MOTORE 400/690 V	MOTOR 400/690 V	MOTEUR 400/690 V	MOTOR 400/690 V	
19	3006250											•	•		MOTORE 230/400 V	MOTOR 230/400 V	MOTEUR 230/400 V	MOTOR 230/400 V	
19	3006251												•	•	MOTORE 400/690 V	MOTOR 400/690 V	MOTEUR 400/690 V	MOTOR 400/690 V	
20	3003784	•	•	•	•	•	•	•	•	•	•	•	•	•	MORSETTIERA	CONTROL BOX BASE	SOCLE	STECKSOCKEL	
21	3001150	•	•	•	•	•	•	•	•	•	•	•	•	•	APPARECCHIATURA	CONTROL BOX	BOITE DE CONTROLE	STEUERGERÄT	
22	3006211	•	•	•	•	•	•	•	•	•	•	•	•	•	FUSIBILE	FUSE	FUSIBLE	SCHMELZSICHERUNG	

N.	COD.	476 M1		477 M1		478 M1						479 M1				DESCRIZIONE	DESCRIPTION	DESCRIPTION	BESCHREIBUNG	MATRICOLA BRUCIATORE BURNER SERIAL NUMBER MATRICULE BRULEUR BRENNER KENN-NUMMER
		3476815	3476816 *	3477715	3477716 *	3478927	3478928 *	3478929	3478930 *	3478931	3478932 *	3479326	3479327 *	3479328	3479329 *					
23	3012363	●	●												RELE' TERMICO+CONTATTORE	OVERLOAD+CONTACTOR	RELAIS THERMIQUE+CONTACTEUR	ÜBERSTROMAUSLÖSER+SCHÜTZ		
23	3003621			●	●										RELE' TERMICO+CONTATTORE	OVERLOAD+CONTACTOR	ÜBERSTROMAUSLÖSER+SCHÜTZ	ÜBERSTROMAUSLÖSER+SCHÜTZ		
23	3012361					●	●								RELE' TERMICO+CONTATTORE	OVERLOAD+CONTACTOR	ÜBERSTROMAUSLÖSER+SCHÜTZ	ÜBERSTROMAUSLÖSER+SCHÜTZ		
24	3012161	●	●	●	●	●	●	●	●	●	●	●	●	●	FILTRO ANTIDISTURBO	DEGLITCHER	FILTRE	ENTSTÖRER		
25	3012164	●	●	●	●	●	●	●	●	●	●	●	●	●	TRASFORMATORE	TRANSFORMER	TRANSFORMATEUR	ZÜNDTRANSFORMATOR		
26	3006164	●	●	●	●	●	●	●	●	●	●	●	●	●	COMMUTATORE	SELECTOR SWITCH	COMMUTATEUR	WAHLSCHALTER		
27	3003157	●	●	●	●	●	●	●	●	●	●	●	●	●	COPERCHIO	COVER	COUVERCLE	DECKEL		
28	3003158	●	●	●	●	●	●	●	●	●	●	●	●	●	CONTAORE	HOURS RUN METER	COMPTEUR	BETRIEBSSTUNDENZÄHLER		
29	3003097	●	●	●	●	●	●	●	●	●	●	●	●	●	VETRINO	VIEWING PORT	REGARD	SCHAUGLAS		
30	3003159	●	●	●	●	●	●	●	●	●	●	●	●	●	PANNELLO	PANEL	PANNEAU	MONTAGEPLATTE		
31	3002280	●	●	●	●	●	●	●	●	●	●	●	●	●	FOTORESISTENZA	P.E. CELL	CELLULE	FOTOWIDERSTAND		
32	3006212	●	●	●	●	●	●	●	●	●	●	●	●	●	PRESA	HOLDER	PRISE CELLULE	SOCKEL		
33	3006256	●	●	●	●	●	●	●	●	●	●	●	●	●	LAMPADA	BULB	AMPOULE	SIGNALLEUCHE		
34	3006168	●	●	●	●	●	●	●	●	●	●	●	●	●	GRUPPO SEGNAZIONE	SIGNAL LAMP	LAMPE SIGNALISATION	MELDELAMPE MIT HALTER		
35	3006255	●	●	●	●	●	●	●	●	●	●	●	●	●	GRUPPO SEGNAZIONE	SIGNAL LAMP	LAMPE SIGNALISATION	MELDELAMPE MIT HALTER		
36	3003098	●	●	●	●	●	●	●	●	●	●	●	●	●	MENSOLA	BASE PLATE	PLAQUE DE SUPPORT	GRUNDPLATTE		
37	3012163	●	●	●	●	●	●	●	●	●	●	●	●	●	COLLEGAMENTO	H.T. LEAD	CABLE H.T.	ZÜNDKABEL		
38	3003160	●		●											TUBO	TUBE	TUYAUTERIE	DRUCKROHR		
38	3003161		●		●										TUBO	TUBE	TUYAUTERIE	DRUCKROHR		
38	3003162					●		●		●					TUBO	TUBE	TUYAUTERIE	DRUCKROHR		
38	3003163						●		●		●				TUBO	TUBE	TUYAUTERIE	DRUCKROHR		
38	3003457									●		●			TUBO	TUBE	TUYAUTERIE	DRUCKROHR		
38	3003458										●		●		TUBO	TUBE	TUYAUTERIE	DRUCKROHR		
39	3003164	●		●											TUBO	TUBE	TUYAUTERIE	DRUCKROHR		
39	3003165		●		●										TUBO	TUBE	TUYAUTERIE	DRUCKROHR		
39	3003166					●		●		●					TUBO	TUBE	TUYAUTERIE	DRUCKROHR		
39	3003167						●		●		●				TUBO	TUBE	TUYAUTERIE	DRUCKROHR		
39	3003459									●		●			TUBO	TUBE	TUYAUTERIE	DRUCKROHR		
39	3003460										●		●		TUBO	TUBE	TUYAUTERIE	DRUCKROHR		
40	3003168	●		●											TUBO	TUBE	TUYAUTERIE	DRUCKROHR		
40	3003169		●		●										TUBO	TUBE	TUYAUTERIE	DRUCKROHR		
40	3003170					●		●		●					TUBO	TUBE	TUYAUTERIE	DRUCKROHR		
40	3003171						●		●		●				TUBO	TUBE	TUYAUTERIE	DRUCKROHR		
40	3003461									●		●			TUBO	TUBE	TUYAUTERIE	DRUCKROHR		
40	3003462										●		●		TUBO	TUBE	TUYAUTERIE	DRUCKROHR		
41	3006723	●	●	●	●	●	●	●	●	●	●	●	●	●	RACCORDO	CONNECTOR	MAMELON	NIPPEL		
42	3006178	●		●		●		●		●		●		●	ELETTRODO CORTO	SHORT ELECTRODE	ELECTRODE COURTE	KURZE ELEKTRODE		
42	3006179		●		●		●		●		●		●	●	ELETTRODO LUNGO	LONG ELECTRODE	ELECTRODE LONGUE	LANGE ELEKTRODE		
43	3006177	●	●												GRUPPO AVANZAMENTO	ADJUSTMENT ASSEMBLY	GROUPE ENTRAINEMENT	VORSCHUB HEBELSYSTEM		
43	3006195			●	●										GRUPPO AVANZAMENTO	ADJUSTMENT ASSEMBLY	GROUPE ENTRAINEMENT	VORSCHUB HEBELSYSTEM		
43	3006209					●	●	●	●	●	●	●	●	●	GRUPPO AVANZAMENTO	ADJUSTMENT ASSEMBLY	GROUPE ENTRAINEMENT	VORSCHUB HEBELSYSTEM		
44	3006170	●	●												BOCCAGLIO	BLAST TUBE	GUEULARD	BRENNERFLANSCH		
44	3006189			●	●										BOCCAGLIO	BLAST TUBE	GUEULARD	BRENNERFLANSCH		
44	3006203					●	●	●	●	●	●	●	●	●	BOCCAGLIO	BLAST TUBE	GUEULARD	BRENNERFLANSCH		

* = Versione Testa Lunga - Long Combustion Head Version - Version Tête Longue - Langer Brennkopf Ausführung

N.	COD.	476 M1		477 M1		478 M1					479 M1				DESCRIZIONE	DESCRIPTION	DESCRIPTION	BESCHREIBUNG	MATRICOLA BRUCIATORE BURNER SERIAL NUMBER MATRICULE BRULEUR BRENNER KENN-NUMMER
		3476815	3476816 *	3477715	3477716 *	3478927	3478928 *	3478929	3478930 *	3478931	3478932 *	3479326	3479327 *	3479328					
44	3006242														BOCCAGLIO	BLAST TUBE	GUEULARD	BRENNERFLANSCH	
45	3006175		•											•	PROLUNGA BOCCAGLIO	BLAST TUBE EXTENSION	GUEULARD	VERLÄNGERUNG	
45	3006193				•										PROLUNGA BOCCAGLIO	BLAST TUBE EXTENSION	GUEULARD	VERLÄNGERUNG	
45	3006207						•				•				PROLUNGA BOCCAGLIO	BLAST TUBE EXTENSION	GUEULARD	VERLÄNGERUNG	
45	3006245														PROLUNGA BOCCAGLIO	BLAST TUBE EXTENSION	GUEULARD	VERLÄNGERUNG	
46	3006174	•													CILINDRO CORTO	SHORT SLEEVE	CYLINDRE COURT	KURZER ZYLINDER	
46	3006176		•												CILINDRO LUNGO	LONG SLEEVE	CYLINDRE LONG	LANGER ZYLINDER	
46	3006192			•											CILINDRO CORTO	SHORT SLEEVE	CYLINDRE COURT	KURZER ZYLINDER	
46	3006194				•										CILINDRO LUNGO	LONG SLEEVE	CYLINDRE LONG	LANGER ZYLINDER	
46	3006258					•					•				CILINDRO CORTO	SHORT SLEEVE	CYLINDRE COURT	KURZER ZYLINDER	
46	3006259						•				•				CILINDRO LUNGO	LONG SLEEVE	CYLINDRE LONG	LANGER ZYLINDER	
46	3006596											•			CILINDRO CORTO	SHORT SLEEVE	CYLINDRE COURT	KURZER ZYLINDER	
46	3006597												•		CILINDRO LUNGO	LONG SLEEVE	CYLINDRE LONG	LANGER ZYLINDER	
47	3006180	•	•	•	•										SCHERMO	FLANGE GASKET	ECRAN THERMIQUE	FLANSCHDICHTUNG	
47	3006210					•	•	•	•	•	•				SCHERMO	FLANGE GASKET	ECRAN THERMIQUE	FLANSCHDICHTUNG	
47	3006244											•	•	•	SCHERMO	FLANGE GASKET	ECRAN THERMIQUE	FLANSCHDICHTUNG	
48	3006229	•	•												IMBUTO FIAMMA	END CONE	EMBOU GUEULARD	FLAMMENROHR	
48	3006233			•	•										IMBUTO FIAMMA	END CONE	EMBOU GUEULARD	FLAMMENROHR	
48	3006237					•	•	•	•	•					IMBUTO FIAMMA	END CONE	EMBOU GUEULARD	FLAMMENROHR	
48	3006243											•	•	•	IMBUTO FIAMMA	END CONE	EMBOU GUEULARD	FLAMMENROHR	
49	3006196	•		•											STAFFA CORTA	SHORT BRACKET	SUPPORT COURT	KURZER HALTERUNG	
49	3006198		•		•										STAFFA LUNGA	LONG BRACKET	SUPPORT LONG	LANGE HALTERUNG	
49	3006197					•		•		•					STAFFA CORTA	SHORT BRACKET	SUPPORT COURT	KURZER HALTERUNG	
49	3006199						•		•		•				STAFFA LUNGA	LONG BRACKET	SUPPORT LONG	LANGE HALTERUNG	
49	3006248											•		•	STAFFA CORTA	SHORT BRACKET	SUPPORT COURT	KURZER HALTERUNG	
49	3006249												•	•	STAFFA LUNGA	LONG BRACKET	SUPPORT LONG	LANGE HALTERUNG	
50	3006254	•	•	•	•	•	•	•	•	•	•	•	•	•	POLVERIZZATORE	NOZZLE HOLDER	PULVERISATEUR	DÜSENSTOCK	
51	3006171	•	•												ELICA	DIFFUSER DISC	ACCROCHE FLAMME	STAUSCHEIBE	
51	3006253			•	•										ELICA	DIFFUSER DISC	ACCROCHE FLAMME	STAUSCHEIBE	
51	3006204					•	•	•	•	•	•	•	•	•	ELICA Ø 192	DIFFUSER DISC Ø 192	ACCROCHE FLAMME Ø 192	STAUSCHEIBE Ø 192	
51	3003463											•	•	•	ELICA Ø 228	DIFFUSER DISC Ø 228	ACCROCHE FLAMME Ø 228	STAUSCHEIBE Ø 228	
52	3007132	•	•	•	•	•	•	•	•	•	•	•	•	•	ANELLO	PISTON SEAL	JOINT TORIQUE	LIPPENDICHTUNG	
53	3006116	•	•	•	•	•	•	•	•	•	•	•	•	•	VALVOLA	NEEDLE VALVE	ROBINET POINTEAU	NADELVENTIL	
54	3003001	•	•	•	•	•	•	•	•	•	•	•	•	•	BOBINA	COIL	BOBINE E.V.	MV-SPULE	
55	3005392	•	•	•	•	•	•	•	•	•	•	•	•	•	GUAINA	ARMATURE SLEEVE	GAINE E. V.	MV-HÜLSE	
56	3007081	•	•	•	•	•	•	•	•	•	•	•	•	•	GUARNIZIONE	SEAL	RONDELLE	METALLDICHTUNG	
57	3006108	•	•	•	•	•	•	•	•	•	•	•	•	•	NUCLEO	ARMATURE	NOYAU E. V.	SPULENKERN	
58	3006787	•	•	•	•										FILTRO	FILTER	FILTRE	PUMPENFILTER	
59	3006292	•	•	•	•										GUARNIZIONE	SEAL	RONDELLE	PUMPENDICHTUNG	
60	3007090					•	•	•	•	•	•	•	•	•	GUARNIZIONE	SEAL	RONDELLE	METALLDICHTUNG	
61	3006230					•	•	•	•	•	•	•	•	•	FILTRO	FILTER	FILTRE	PUMPENFILTER	

* = Versione Testa Lunga - Long Combustion Head Version - Version Tête Longue - Langer Brennkopf Ausführung



RIELLO S.p.A.
Via degli Alpini 1
I - 37045 Legnago (VR)
Tel.: +39.0442.630111 Fax: +39.0442.630375
[http:// www.rielloburners.com](http://www.rielloburners.com)