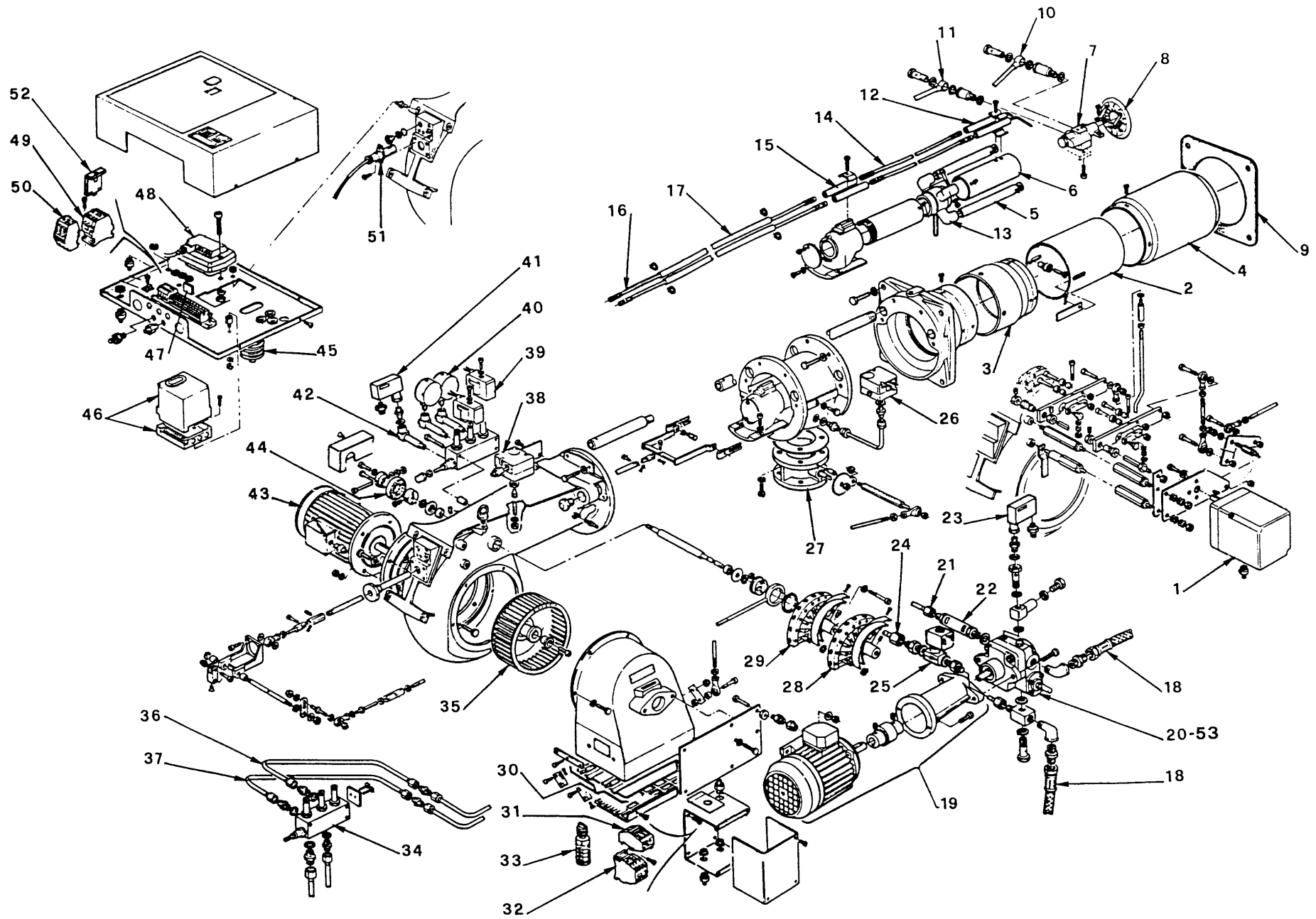


Bruciatori policombustibile gasolio/gas **Dual fuel Gas-Oil/Gas burners** **Brûleurs mixtes fioul/gaz** **Mehrstoffbrenner Heizöl/Gas**

Funzionamento bistadio progressivo o modulante
Progressive two-stage or modulating operation
Fonctionnement à deux allures progressive ou modulant
Zweistufiger gleitender oder modulierend Betrieb

COD.	MOD.	TYP.
3488757	GI/EMME 3000	682 T1
3488758	GI/EMME 3000	682 T1
3488759	GI/EMME 3000	682 T1
3488760	GI/EMME 3000	682 T1
3488783	GI/EMME 3000	682 T80
3488784	GI/EMME 3000	682 T80
3489063	GI/EMME 4500	683 T1
3489064	GI/EMME 4500	683 T1
3489065	GI/EMME 4500	683 T1
3489066	GI/EMME 4500	683 T1
3489085	GI/EMME 4500	683 T80
3489086	GI/EMME 4500	683 T80
3489087	GI/EMME 4500	683 T80
3489088	GI/EMME 4500	683 T80



N.	COD.													DESCRIZIONE	DESCRIPTION	DESCRIPTION	BESCHREIBUNG	MATRICOLA BRUCIATORE BURNER SERIAL NUMBER MATRICULE BRULEUR BRENNER KENN-NUMMER
		3488757 682 T1	* 3488758 682 T1	3488759 682 T1	* 3488760 682 T1	3488763 682 T80	* 3488764 682 T80	3489063 683 T1	* 3489064 683 T1	3489065 683 T1	* 3489066 683 T1	3489085 683 T80	* 3489086 683 T80					
1	3000871	•	•	•	•	•	•	•	•	•	•	•	•	SERVOMOTORE	SERVOMOTOR	SERVOMOTEUR	STELLMOTOR	
2	3012269	•	•	•	•	•	•	•	•	•	•	•	•	CILINDRO	SLEEVE	CYLINDRE	ZYLINDER	
2	3012270		•	•	•	•	•	•	•	•	•	•	•	CILINDRO	SLEEVE	CYLINDRE	ZYLINDER	
2	3012271							•	•	•	•	•	•	CILINDRO	SLEEVE	CYLINDRE	ZYLINDER	
2	3012272								•	•	•	•	•	CILINDRO	SLEEVE	CYLINDRE	ZYLINDER	
3	3006245		•	•	•	•	•	•	•	•	•	•	•	PROLUNGA	EXTENSION	RALLONGE	VERLÄNGERUNG	
4	3006243	•	•	•	•	•	•	•	•	•	•	•	•	IMBUTO FIAMMA	END CONE	ERBOUT GUEULARD	FLAMMENROHR	
5	3012273	•	•	•	•	•	•	•	•	•	•	•	•	TUBO	TUBE	TUYAUTERIE	DRUCKROHR	
6	3012248	•	•	•	•	•	•	•	•	•	•	•	•	TUBO	TUBE	TUYAUTERIE	DRUCKROHR	
7	3012249	•	•	•	•	•	•	•	•	•	•	•	•	PORTASPRUZZO	NOZZLE HOLDER	PULVERISATEUR	DÜSENSTOCK	
8	3012275	•	•	•	•	•	•	•	•	•	•	•	•	ELICA	DIFFUSER DISC	ACCROCHE FLAMME	STAUSCHEIBE	
9	3006244	•	•	•	•	•	•	•	•	•	•	•	•	SCHERMO	FLANGE GASKET	ECRAN THERMIQUE	FLANSCHDICHTUNG	
10	3012276	•	•	•	•	•	•	•	•	•	•	•	•	TUBO	TUBE	TUYAUTERIE	DRUCKROHR	
10	3012277		•	•	•	•	•	•	•	•	•	•	•	TUBO	TUBE	TUYAUTERIE	DRUCKROHR	
11	3012278	•	•	•	•	•	•	•	•	•	•	•	•	TUBO	TUBE	TUYAUTERIE	DRUCKROHR	
11	3012279		•	•	•	•	•	•	•	•	•	•	•	TUBO	TUBE	TUYAUTERIE	DRUCKROHR	
12	3012255	•	•	•	•	•	•	•	•	•	•	•	•	ELETTRODO	ELECTRODE	ELECTRODE PORCELAINE	ELEKTRODE	
13	3012280	•	•	•	•	•	•	•	•	•	•	•	•	DISTRIBUTORE	GAS NOZZLE RING	MELANGEUR	VERTEILER	
14	3012281	•	•	•	•	•	•	•	•	•	•	•	•	COLLEGAMENTO	H.T. LEAD	CABLE H.T.	ZÜNDKABEL	
14	3012282		•	•	•	•	•	•	•	•	•	•	•	COLLEGAMENTO	H.T. LEAD	CABLE H.T.	ZÜNDKABEL	
15	3012258	•	•	•	•	•	•	•	•	•	•	•	•	ISOLATORE	INSULATOR	PORCELAINE D'ELECTRODE	ISOLATOR	
16	3012163	•	•	•	•	•	•	•	•	•	•	•	•	COLLEGAMENTO	H.T. LEAD	CABLE H.T.	ZÜNDKABEL	
17	3003101	•	•	•	•	•	•	•	•	•	•	•	•	TUBETTO	TUBE	TUYAU	RÖHRCHEN	
18	3006182	•	•	•	•	•	•	•	•	•	•	•	•	TUBO FLESSIBILE	FLEXIBLE OIL LINE	FLEXIBLE	SCHLAUCH	
19	3012283	•	•	•	•	•	•	•	•	•	•	•	•	MOTORE	MOTOR	MOTEUR	MOTOR	
19	3012369									•	•	•	•	MOTORE	MOTOR	MOTEUR	MOTOR	
20	3006236	•	•	•	•	•	•	•	•	•	•	•	•	POMPA	PUMP	POMPE	PUMPE	
20	3006410													POMPA	PUMP	POMPE	PUMPE	
21	3012284	•	•	•	•	•	•	•	•	•	•	•	•	TUBO	TUBE	TUYAUTERIE	DRUCKROHR	
22	3003178	•	•	•	•	•	•	•	•	•	•	•	•	FILTRO	FILTER	FILTRE	FILTER	
23	3010057	•	•	•	•	•	•	•	•	•	•	•	•	PRESSOSTATO OLIO	OIL PRESSURE SWITCH	PRESSOSTAT FIOUL	ÖLDRUCKWÄCHTER	
24	3012285	•	•	•	•	•	•	•	•	•	•	•	•	TUBO	TUBE	TUYAUTERIE	DRUCKROHR	
25	3012165	•	•	•	•	•	•	•	•	•	•	•	•	VALVOLA	SOLENOID VALVE	SOUPAPE ELECTRIQUE	ELEKTROVENTIL	
26	3003660	•	•	•	•	•	•	•	•	•	•	•	•	PRESSOTATO GAS	GAS PRESSURE SWITCH	PRESSOSTAT GAZ	GASDRUCKWÄCHTER	
26	3012286							•	•	•	•	•	•	PRESSOTATO GAS	GAS PRESSURE SWITCH	PRESSOSTAT GAZ	GASDRUCKWÄCHTER	
27	3006590	•	•	•	•	•	•	•	•	•	•	•	•	REGOLATORE GAS	BUTTERFLY VALVE	CLAPET GAZ	GASDROSSELKLAPPE	
28	3006093	•	•	•	•	•	•	•	•	•	•	•	•	CAMMA COMPLETA	CAM ASSEMBLY	CAME COMPLETE	VERBUNDREGLER	
29	3012263	•	•	•	•	•	•	•	•	•	•	•	•	CAMMA COMPLETA	CAM ASSEMBLY	CAME COMPLETE	VERBUNDREGLER	
30	3012370	•	•	•	•	•	•	•	•	•	•	•	•	GRUPPO SERRANDA	AIR DAMPER ASSEMBLY	GROUPE VOLET AIR	LUFTKLAPPE	
31	3002288	•	•	•	•	•	•	•	•	•	•	•	•	RELE' TERMICO	OVERLOAD	RELAIS THERMIQUE	ÜBERSTROMAUSLÖSER	
32	3002285	•	•	•	•	•	•	•	•	•	•	•	•	CONTATTORE	CONTACTOR	CONTACTEUR	SCHÜTZ	

N.	COD.															DESCRIZIONE	DESCRIPTION	DESCRIPTION	BESCHREIBUNG	MATICOLA BRUCIATORE BURNER SERIAL NUMBER MATRICULE BRULEUR BRENNER KENN-NUMMER
		3488757 682 T1	3488758 682 T1 *	3488759 682 T1	3488760 682 T1 *	3488783 682 T80	3488784 682 T80 *	3489063 683 T1	3489064 683 T1 *	3489065 683 T1	3489066 683 T1 *	3489085 683 T80	3489086 683 T80 *	3489087 683 T80	3489088 683 T80 *					
33	3003640	•	•	•	•	•	•	•	•	•	•	•	•	•	COMMUTATORE	SELECTOR SWITCH	COMMULATEUR	WAHLSCHALTER		
34	3006227	•	•	•	•	•	•	•	•	•	•	•	•	•	MODULATORE	MODULATOR	MODULATEUR	MODULATOR		
35	3012287	•	•	•	•										GIRANTE	FAN	TURBINE	GEBLÄSERAD		
35	3006240														GIRANTE	FAN	TURBINE	GEBLÄSERAD		
35	3006155					•	•			•	•	•	•	•	GIRANTE	FAN	TURBINE	GEBLÄSERAD		
36	3012288	•	•	•	•	•	•	•	•	•	•	•	•	•	TUBO	TUBE	TUYAUTERIE	DRUCKROHR		
37	3012289	•	•	•	•	•	•	•	•	•	•	•	•	•	TUBO	TUBE	TUYAUTERIE	DRUCKROHR		
38	3006593	•	•	•	•	•	•	•	•	•	•	•	•	•	PRESSOSTATO ARIA	AIR PRESSURE SWITCH	PRESSOSTAT AIR	LUFTDRUCKWÄCHTER		
39	3003001	•	•	•	•										BOBINA	COIL	BOBINE E.V.	MV-SPULE		
39	3003608					•	•			•	•	•	•	•	BOBINA	COIL	BOBINE E.V.	MV-SPULE		
40	3006140	•	•	•	•	•	•	•	•	•	•	•	•	•	MANOMETRO	PRESSURE GAUGE	MANOMETRE	MANOMETER		
41	3010056	•	•	•	•	•	•	•	•	•	•	•	•	•	PRESSOSTATO OLIO	OIL PRESSURE SWITCH	PRESSOSTAT FIOUL	ÖLDRUCKWÄCHTER		
42	3006540	•	•	•	•	•	•	•	•	•	•	•	•	•	VALVOLA	NEEDLE VALVE	ROBINET POINTEAU	NADELVENTIL		
43	3012274	•	•	•	•										MOTORE	MOTOR	MOTEUR	MOTOR		
43	3006250							•	•						MOTORE	MOTOR	MOTEUR	MOTOR		
43	3006251								•	•					MOTORE	MOTOR	MOTEUR	MOTOR		
43	3012371					•	•								MOTORE	MOTOR	MOTEUR	MOTOR		
43	3003696									•	•				MOTORE	MOTOR	MOTEUR	MOTOR		
43	3013697											•	•		MOTORE	MOTOR	MOTEUR	MOTOR		
44	3003186	•	•	•	•	•	•	•	•	•	•	•	•	•	CUSCINETTO	BEARING	ROULEMENT	LAGER		
45	3003149	•	•	•	•	•	•	•	•	•	•	•	•	•	CUFFIA	COWLING	PROTECTION CAOUTCHOUC	SCHUTZ		
46	3006090	•	•	•	•										APPARECCHIATURA	CONTROL BOX	BOITE DE CONTROLE	STEUERGERÄT		
46	3003078					•	•			•	•	•	•	•	APPARECCHIATURA	CONTROL BOX	BOITE DE CONTROLE	STEUERGERÄT		
47	3012161	•	•	•	•	•	•	•	•	•	•	•	•	•	FILTRO ANTIDISTURBO	DEGLITCHER	FILTRE	ENTSTÖRER		
48	3012164	•	•	•	•	•	•	•	•	•	•	•	•	•	TRASFORMATORE	TRANSFORMER	TRANSFORMATEUR	ZÜNDTRANSFORMATOR		
49	3006226	•	•			•	•								CONTATTORE	CONTACTOR	CONTACTEUR	SCHÜTZ		
51	3003396	•	•	•	•	•	•	•	•	•	•	•	•	•	FOTOCELLULA U.V.	U.V. DETECTOR	PHOTOCELLULE U.V.	U.V. PHOTOZELLE		
52	3012362	•	•			•	•								BLOCCH. CONTATTI AUSILIARI	AUXILIARY CONTACT BLOCK	BLOC CONTACTES AUXILIARES	THERMISCHES RELAIS		
53	3000804	•	•	•	•	•	•	•	•	•	•	•	•	•	ORGANO DI TENUTA	PUMP SEAL	ORGANE D'ETANCHEITE	WELLENDICHTUNG		

* = Versione Testa Lunga - Long Combustion Head Version - Version Tête Longue - Langer Brennkopf Ausführung



R.B.L. Bruciatori Legnago s.p.a.
I - 37045 Legnago (Verona) - Via degli Alpini, 1
Tel. + 0442/630.111 - Fax + 0442/21980

Con riserva di modifiche - Subject to modifications - Sous réserve de modifications - Änderungen vorbehalten!