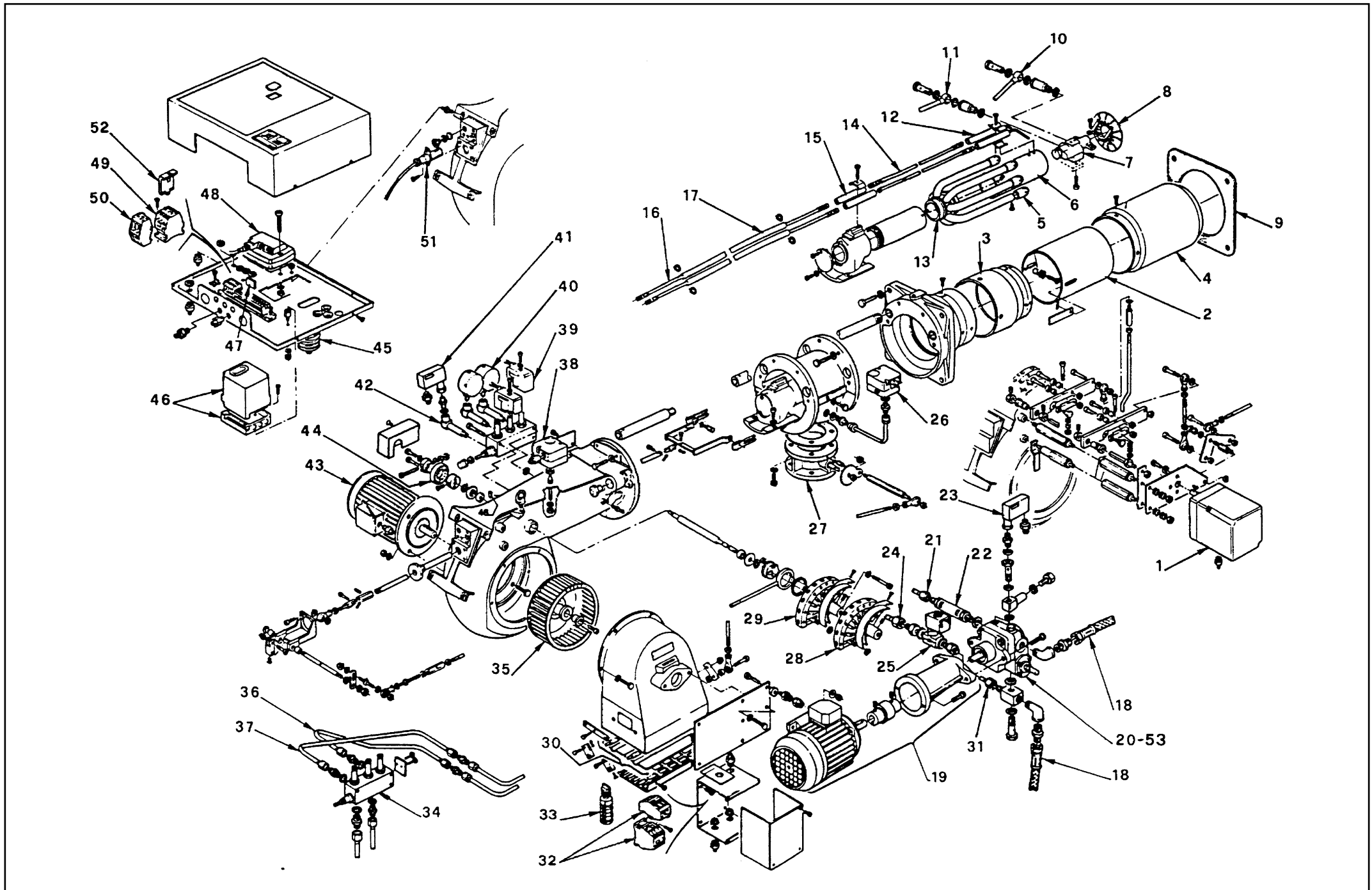


## **Bruciatori policombustibile gasolio/gas** **Dual fuel Gas-Oil/Gas burners** **Brûleurs mixtes fioul/gaz** **Mehrstoffbrenner Heizöl/Gas**

Funzionamento bistadio progressivo o modulante  
Progressive two-stage or modulating operation  
Fonctionnement à deux allures progressive ou modulant  
Zweistufiger gleitender oder modulierend Betrieb

<b>COD.</b>	<b>MOD.</b>	<b>TYP.</b>
<b>3486655</b>	<b>GI/EMME 1400</b>	<b>680 T1</b>
<b>3486656</b>	<b>GI/EMME 1400</b>	<b>680 T1</b>
<b>3486683</b>	<b>GI/EMME 1400</b>	<b>680 T80</b>
<b>3486684</b>	<b>GI/EMME 1400</b>	<b>680 T80</b>
<b>3487657</b>	<b>GI/EMME 2000</b>	<b>681 T1</b>
<b>3487658</b>	<b>GI/EMME 2000</b>	<b>681 T1</b>
<b>3487659</b>	<b>GI/EMME 2000</b>	<b>681 T1</b>
<b>3487660</b>	<b>GI/EMME 2000</b>	<b>681 T1</b>
<b>3487683</b>	<b>GI/EMME 2000</b>	<b>681 T80</b>
<b>3487684</b>	<b>GI/EMME 2000</b>	<b>681 T80</b>



N.	COD.									DESCRIZIONE	DESCRIPTION	DESCRIPTION	BESCHREIBUNG	MATRICOLA BRUCIATORE BURNER SERIAL NUMBER MATRICULE BRULEUR BRENNER KENN-NUMMER
		3486655 680 T1	3486656 680 T1 *	3486683 680 T80	3486684 680 T80 *	3487657 681 T1	3487658 681 T1 *	3487659 681 T1	3487660 681 T1 *					
1	3000871	•	•	•	•	•	•	•	•	SERVOMOTORE	SERVOMOTOR	SERVOMOTEUR	STELLMOTOR	
2	3012243	•	•	•	•	•	•	•	•	CILINDRO	SLEEVE	CYLINDRE	ZYLINDER	
2	3012244		•		•					CILINDRO	SLEEVE	CYLINDRE	ZYLINDER	
2	3012215					•		•		CILINDRO	SLEEVE	CYLINDRE	ZYLINDER	
2	3012216						•		•	CILINDRO	SLEEVE	CYLINDRE	ZYLINDER	
3	3006193		•		•		•		•	PROLUNGA	EXTENSION	RALLONGE	VERLÄNGERUNG	
4	3006233	•	•	•	•					IMBUTO FIAMMA	END CONE	ERBOUT GUEULARD	FLAMMENROHR	
4	3012245					•	•	•	•	IMBUTO FIAMMA	END CONE	ERBOUT GUEULARD	FLAMMENROHR	
5	3012247	•	•	•	•					DIFFUSORE	GAS NOZZLE	DIFFUSEUR	GAS VERTEILER	
5	3012246					•	•	•	•	DIFFUSORE	GAS NOZZLE	DIFFUSEUR	GAS VERTEILER	
6	3012248	•	•	•	•	•	•	•	•	TUBO	TUBE	TUYAUTERIE	DRUCKROHR	
7	3012249	•	•	•	•	•	•	•	•	PORTASPRUZZO	NOZZLE HOLDER	PULVERISATEUR	DÜSENSTOCK	
8	3012250	•	•	•	•	•	•	•	•	ELICA	DIFFUSER DISC	ACCROCHE FLAMME	STAUSCHEIBE	
9	3006180	•	•	•	•	•	•	•	•	SCHERMO	FLANGE GASKET	ECRAN THERMIQUE	FLANSCHDICHTUNG	
10	3012251	•		•		•		•		TUBO	TUBE	TUYAUTERIE	DRUCKROHR	
10	3012252		•		•		•		•	TUBO	TUBE	TUYAUTERIE	DRUCKROHR	
11	3012253	•		•		•		•		TUBO	TUBE	TUYAUTERIE	DRUCKROHR	
11	3012254		•		•		•		•	TUBO	TUBE	TUYAUTERIE	DRUCKROHR	
12	3012255	•	•	•	•	•	•	•	•	ELETTRODO	ELECTRODE	ELECTRODE PORCELAINE	ELEKTRODE	
13	3012256	•	•	•	•					DISTRIBUTORE	GAS NOZZLE RING	MELANGEUR	VERTEILER	
13	3012257					•	•	•	•	DISTRIBUTORE	GAS NOZZLE RING	MELANGEUR	VERTEILER	
14	3012267	•		•		•		•		COLLEGAMENTO	H.T. LEAD	CABLE H.T.	ZÜNDKABEL	
14	3012268		•		•		•		•	COLLEGAMENTO	H.T. LEAD	CABLE H.T.	ZÜNDKABEL	
15	3012258	•	•	•	•	•	•	•	•	ISOLATORE	INSULATOR	PORCELAINE D'ELECTRODE	ISOLATOR	
16	3012162	•	•	•	•	•	•	•	•	COLLEGAMENTO	H.T. LEAD	CABLE H.T.	ZÜNDKABEL	
17	3003101	•	•	•	•	•	•	•	•	TUBETTO	TUBE	TUYAU	RÖHRCHEN	
18	3006182	•	•	•	•	•	•	•	•	TUBO FLESSIBILE	FLEXIBLE OIL LINE	FLEXIBLE	SCHLAUCH	
19	3012259	•	•			•	•	•		MOTORE	MOTOR	MOTEUR	MOTOR	
19	3012365			•	•				•	MOTORE	MOTOR	MOTEUR	MOTOR	
20	3006157	•	•	•	•					POMPA	PUMP	POMPE	PUMPE	
20	3006158					•	•	•	•	POMPA	PUMP	POMPE	PUMPE	
21	3012260	•	•	•	•	•	•	•	•	TUBO	TUBE	TUYAUTERIE	DRUCKROHR	
22	3003178	•	•	•	•	•	•	•	•	FILTRO	FILTER	FILTRE	FILTER	
23	3010057	•	•			•	•	•		PRESSOSTATO OLIO	OIL PRESSURE SWITCH	PRESSOSTAT FIOUL	ÖLDRUCKWÄCHTER	
24	3012261	•	•			•	•	•		TUBO	TUBE	TUYAUTERIE	DRUCKROHR	
25	3012165	•	•			•	•	•		VALVOLA	SOLENOID VALVE	SOUPAPE ELECTRIQUE	ELEKTROVENTIL	
26	3003660	•	•			•	•	•		PRESSOTATO GAS	GAS PRESSURE SWITCH	PRESSOSTAT GAZ	GASDRUCKWÄCHTER	
27	3006096	•	•	•	•					REGOLATORE GAS	BUTTERFLY VALVE	CLAPET GAZ	GASDROSSELKLAPPE	
27	3012262					•	•	•	•	REGOLATORE GAS	BUTTERFLY VALVE	CLAPET GAZ	GASDROSSELKLAPPE	
28	3006093	•	•	•	•	•	•	•	•	CAMMA COMPLETA	CAM ASSEMBLY	CAME COMPLETE	VERBUNDREGLER	
29	3012263	•	•	•	•	•	•	•	•	CAMMA COMPLETA	CAM ASSEMBLY	CAME COMPLETE	VERBUNDREGLER	
30	3012264	•	•	•	•	•	•	•	•	GRUPPO SERRANDA	AIR DAMPER ASSEMBLY	GROUPE VOLET AIR	LUFTKLAPPE	
31	3012819			•	•				•	TUBO	TUBE	TUYAUTERIE	DRUCKROHR	
32	3012818	•	•	•	•	•	•	•	•	AVVIATORE	STARTER	DEMARREUR	ANLASSER	

N.	COD.											DESCRIZIONE	DESCRIPTION	DESCRIPTION	BESCHREIBUNG	MATRICOLA BRUCIATORE BURNER SERIAL NUMBER MATRICULE BRULEUR BRENNER KENN-NUMMER
		3486655 680 T1	3486656 680 T1 *	3486683 680 T80	3486684 680 T80 *	3487657 681 T1	3487658 681 T1 *	3487659 681 T1	3487660 681 T1 *	3487683 681 T80	3487684 681 T80 *					
33	3003640	•	•	•	•	•	•	•	•	•	•	COMMUTATORE	SELECTOR SWITCH	COMMUTATEUR	WAHLSCHALTER	
34	3006227	•	•	•	•	•	•	•	•	•	•	MODULATORE	MODULATOR	MODULATEUR	MODULATOR	
35	3005508	•	•									GIRANTE	FAN	TURBINE	GEBLÄSERAD	
35	3012070					•	•	•	•			GIRANTE	FAN	TURBINE	GEBLÄSERAD	
35	3003076			•	•							GIRANTE	FAN	TURBINE	GEBLÄSERAD	
36	3012265	•	•	•	•	•	•	•	•	•	•	TUBO	TUBE	TUYAUTERIE	DRUCKROHR	
37	3012266	•	•	•	•	•	•	•	•	•	•	TUBO	TUBE	TUYAUTERIE	DRUCKROHR	
38	3006593	•	•	•	•	•	•	•	•	•	•	PRESSOSTATO ARIA	AIR PRESSURE SWITCH	PRESSOSTAT AIR	LUFTDRUCKWÄCHTER	
39	3003001	•	•			•	•	•	•			BOBINA	COIL	BOBINE E.V.	MV-SPULE	
39	3003608			•	•							BOBINA	COIL	BOBINE E.V.	MV-SPULE	
40	3006140	•	•	•	•	•	•	•	•	•	•	MANOMETRO	PRESSURE GAUGE	MANOMETRE	MANOMETER	
41	3010056	•	•	•	•	•	•	•	•	•	•	PRESSOSTATO OLIO	OIL PRESSURE SWITCH	PRESSOSTAT FIOUL	ÖLDRUCKWÄCHTER	
42	3006540	•	•	•	•	•	•	•	•	•	•	VALVOLA	NEEDLE VALVE	ROBINET POINTEAU	NADELVENTIL	
43	3008408	•	•									MOTORE	MOTOR	MOTEUR	MOTOR	
43	3005215					•	•	•	•			MOTORE	MOTOR	MOTEUR	MOTOR	
43	3003604			•	•							MOTORE	MOTOR	MOTEUR	MOTOR	
43	3003611										•	MOTORE	MOTOR	MOTEUR	MOTOR	
44	3003186	•	•	•	•	•	•	•	•	•	•	CUSCINETTO	BEARING	ROULEMENT	LAGER	
45	3003149	•	•	•	•	•	•	•	•	•	•	CUFFIA	COWLING	PROTECTION CAOUTCHOUC	SCHUTZ	
46	3006090	•	•			•	•	•	•			APPARECCHIATURA	CONTROL BOX	BOITE DE CONTROLE	STEUERGERÄT	
46	3003078			•	•						•	APPARECCHIATURA	CONTROL BOX	BOITE DE CONTROLE	STEUERGERÄT	
47	3012161	•	•			•	•	•	•			FILTRO ANTIDISTURBO	DEGLITCHER	FILTRE	ENTSTÖRER	
48	3012164	•	•	•	•	•	•	•	•	•	•	TRASFORMATORE	TRANSFORMER	TRANSFORMATEUR	ZÜNDTRANSFORMATOR	
50+49	3012363	•	•									RELE' TERMICO + CONTATTORE	OVERLOAD + CONTACTOR	RELAIS + CONTACTEUR	AUSLÖSER + SCHÜTZ	
50+49	3012367			•	•							RELE' TERMICO + CONTATTORE	OVERLOAD + CONTACTOR	RELAIS + CONTACTEUR	AUSLÖSER + SCHÜTZ	
50+49	3003621					•	•					RELE' TERMICO + CONTATTORE	OVERLOAD + CONTACTOR	RELAIS + CONTACTEUR	AUSLÖSER + SCHÜTZ	
51	3003396	•	•	•	•	•	•	•	•	•	•	FOTOCELLULA U.V.	U.V. DETECTOR	PHOTOCELLULE U.V.	U.V. PHOTOZELLE	
52	3012362	•	•	•	•	•	•	•	•	•	•	BLOCCH. CONTATTI AUSILIARI	AUXILIARY CONTACT BLOCK	BLOC CONTACTES AUXILIARES	THERMISCHES RELAIS	
53	3000804	•	•	•	•	•	•	•	•	•	•	ORGANO DI TENUTA	PUMP SEAL	ORGANE D'ETANCHEITE	WELLENDICHTUNG	

\* = Versione Testa Lunga - Long Combustion Head Version - Version Tête Longue - Langer Brennkopf Ausführung



RIELLO S.p.A.  
I - 37045 Legnago (Verona) - Via degli Alpini, 1  
Tel. + 39.0442.630111 - Fax + 39.0442.630375  
[http:// www.rielloburners.com](http://www.rielloburners.com)