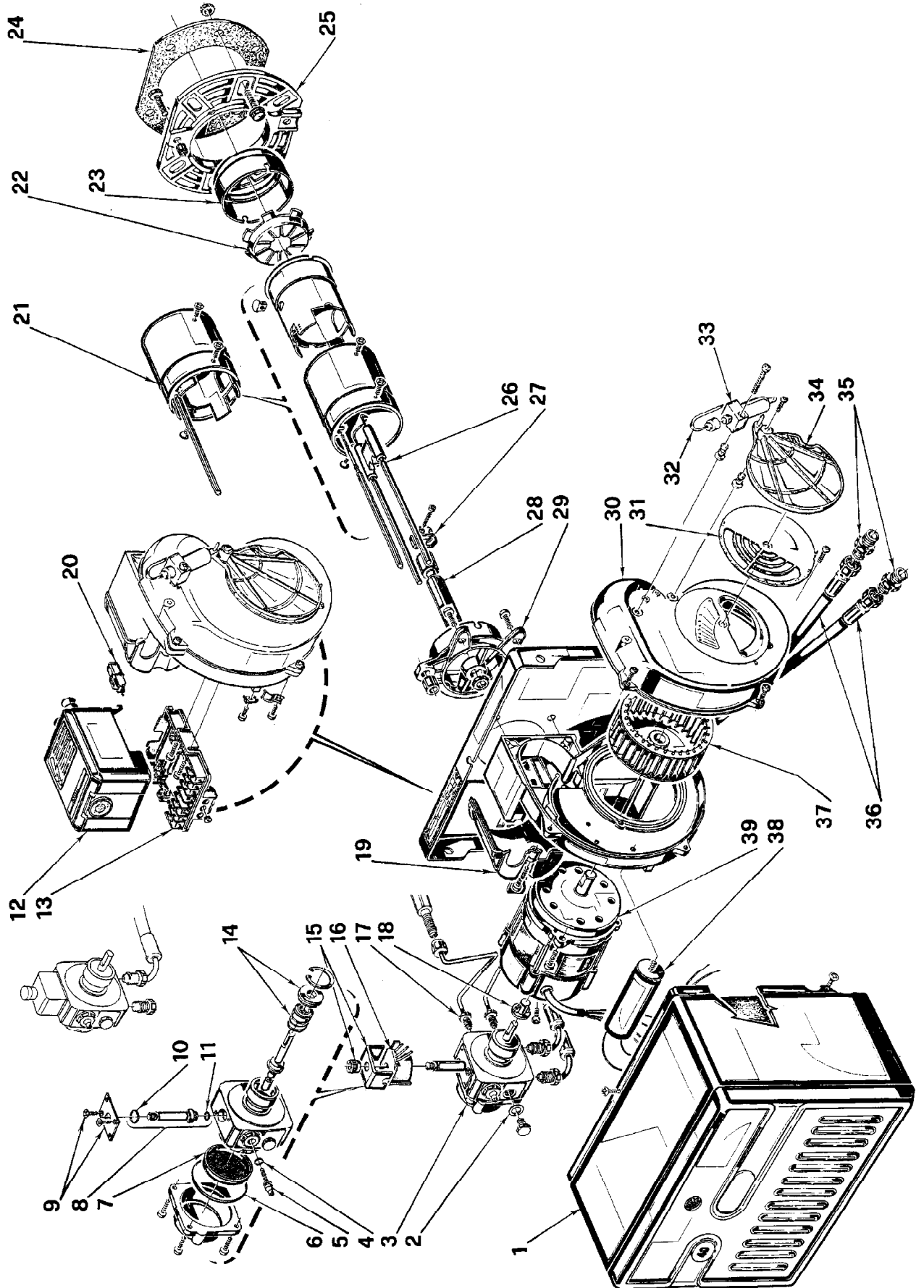


Bruciatore di gasolio • Oil burner • Brûleur fioul domestique • Öl-Gebläsebrenner  
Stookoliebrander

**RIELLO 40 G3**

COD. **3743111**

TIPO / TYPE / TYP **431 T1**



N.	COD.	DESCRIZIONE	DESCRIPTION	DESCRIPTION	BESCHREIBUNG	BENAMING
1	3007232	CARENATURA	BODY	CAPOT	VERKLEIDUNG	BEDEKKING
2	3007077	GUARNIZIONE	SEAL	JOINT	DICHTUNG	PAKKING
3	3007800	POMPA	PUMP	POMPE	PUMPE	POMP
4	3007028	ANELLO OR	O - RING	JOINT TORIQUE	O - RING	DICHTING O - RING
5	3007202	REGOLATORE	REGULATOR	REGULATEUR	REGLER	REGLAAR
6	3007162	ANELLO OR	O - RING	JOINT TORIQUE	O - RING	DICHTING O - RING
7	3005719	FILTRO	FILTER	FILTRE	FILTER	FILTER
8	3006925	VALVOLA	NEEDLE VALVE	VANNE	NADELVENTIL	VENTIEL
9	3007203	PIASTRINA	PLATE	PLAQUETTE ETRIER	PLATTE	BEUGELPLAATJE
10	3007029	ANELLO OR	O - RING	JOINT TORIQUE	O - RING	DICHTING O - RING
11	3007156	ANELLO OR	O - RING	JOINT TORIQUE	O - RING	DICHTING O - RING
12	3001156	APPARECCHIATURA 530SE *	CONTROL BOX 530SE *	BOITE DE CONTROLE 530SE *	STEUERGERÄT 530SE *	CONTOLEDOOS 530SE *
13	3002278	MORSETTIERA	CONTROL BOX BASE	SOCLE	STECKSOCKEL	BASIS CONTOLEDOOS
14	3000439	ORGANO DI TENUTA	PUMP SEAL	ORGANE D'ETANCHEITE	WELLENDICHTUNG	ASDICHTING
15	3006553	MANTELLLO E POMELLO	SHELL AND KNOB	ETRIER ET ECROU	BÜGEL UND KNOPF	BEUGEL EN MOER
16	3002279	BOBINA	COIL	BOBINE	MV SPULE	SPOEL
17	3005723	TUBO	TUBE	TUYAU	DRUCKROHR	DRUKLEIDING
18	3000443	GIUNTO	JOINT	ACCOUPLLEMENT	KUPPLUNG	KOPPELING
19	3006555	COPERCHIO	COVER	COUVERCLE	DECKEL	DEKSEL
20	3002280	FOTORESISTENZA	P.E. CELL	CELLULE PHOTORESISTANCE	FOTOWIDERSTAND	FOTOCCEL
21	3005768	GRUPPO BOCCAGLIO	BLAST TUBE ASSEMBLY	GROUPE GUEULARD	BRENNERROHRSYSTEM	BRANDERKOPGROEP
22	3005722	ELICA	DIFFUSER DISC	ACCROCHE FLAMME	STAUSCHEIBE	VLAMHOUDER
23	3005714	ANELLO	RING	EMBOUT GUEULARD	FLAMMKOPF	BRANDERKOPRING
24	3005787	SCHERMO	GASKET	JOINT	DICHTUNG	DICHTING
25	3005786	FLANGIA	FLANGE	BRIDE	FLANSCH	FLENS
26	3005766	GRUPPO ELETTRODI	ELECTRODE ASSEMBLY	GROUPE ELECTRODES	ELECTRODES SYSTEM	ELECTRODENGROEP
27	3006552	FASCETTA	ELECTRODE BRACKET	SUPPORT ELECTRODES	ELECTRODEN HALTERUNG	ELECTRODENKLEM
28	3005763	PORTAUGELLO	NOZZLE HOLDER	PORTE GICLEUR	DÜSENSTOCK	SPROEIERHOUDER
29	3005760	COLLARE	COLLAR	COLLIER	INNERER FLANSCH	TEGENFLENS
30	3007207	BOCCA D'ASPIRAZIONE	AIR INTAKE	BOITIER D'ASPIRATION	ANSAUGÖFFNUNG	AANZUIGMOND
31	3007204	SERRANDA	AIR DAMPER	VOLET AIR	LUFTKLAPPE	LUCHTKLEP
32	3007814	TUBO	TUBE	TUYAU	DRUCKROHR	DRUKLEIDING
33	3006911	MARTINETTO	HYDRAULIC JACK	VERIN AIR	LUFTKLAPPE DRUCKKOLBEN	VIJZEL LUCHTREGELING
34	3000878	SERRANDA	AIR DAMPER	VOLET AIR	LUFTKLAPPE	LUCHTKLEP
35	3009068	RACCORDO	CONNECTOR	MAMELON	NIPPEL	NIPPEL
36	3005720	TUBO FLESSIBILE	FLEXIBLE OIL LINE	FLEXIBLE	SCHLAUCH	FLEXIBEL
37	3005708	GIRANTE	FAN	VENTILATEUR	GEBLÄSERAD	VENTILATOR
38	3005798	CONDENSATORE 4 µF	CAPACITOR 4 µF	CONDENSATEUR 4 µF	KONDENSATOR 4 µF	CONDENSATOR 4 µF
39	3008451	MOTORE	MOTOR	MOTEUR	MOTOR	MOTOR



## **I** BRUCIATORE PROVATO IN FABBRICA

**Il tipo di ugello montato nel bruciatore è quello descritto sul tappo del contenitore dato a corredo.**

Le regolazioni sono quelle previste per una corretta combustione.  
Per uso di ugelli diversi riferirsi a quanto indicato nel manuale di istruzione.

## **GB** BURNER TESTED IN FACTORY

**The type of nozzle assembled in the burner is that described on the tap of the container supplied.**

The adjustments are those designed for a correct combustion.  
In case of use of different nozzles, refer to what indicated in the manual.

## **F** BRULEUR ESSAYE EN USINE

**Le type de gicleur monté dans le brûleur est celui décrit sur le bouchon du récipient fourni de série.**

Les réglages sont ceux prévus pour une combustion correcte.  
En cas d'usage de gicleurs différents, se référer à la notice technique.

## **D** BRENNER IM WERK GEPRÜFT

**Der an den Brenner montierte Düsentyp ist jener, der auf dem Verschluss des mitgelieferten Behälters beschrieben ist.**

Die Einstellungen sind jene, die für eine korrekte Verbrennung vorgesehen sind.  
Für eine Verwendung verschiedener Düsen, siehe die technische Anleitung.

## **E** QUEMADOR PROBADO EN FÁBRICA

**El tipo de boquilla montada en el quemador es el descrito en el tapón del contenedor dado en dotación.**

Las regulaciones son aquellas previstas para una correcta combustión.  
Para el uso de otras boquillas ver lo que se indica en el mismo manual.

## **NL** BRANDER GETEST IN DE FABRIEK

**Het in de brander gemonteerde type sproeier is het type dat op de dop van de bijgeleverde verpakking beschreven is.**

De afstellingen zijn die voor een correcte verbranding.  
Bij gebruik van andere sproeiers, gelieve de technische documentatie te raadplegen.