

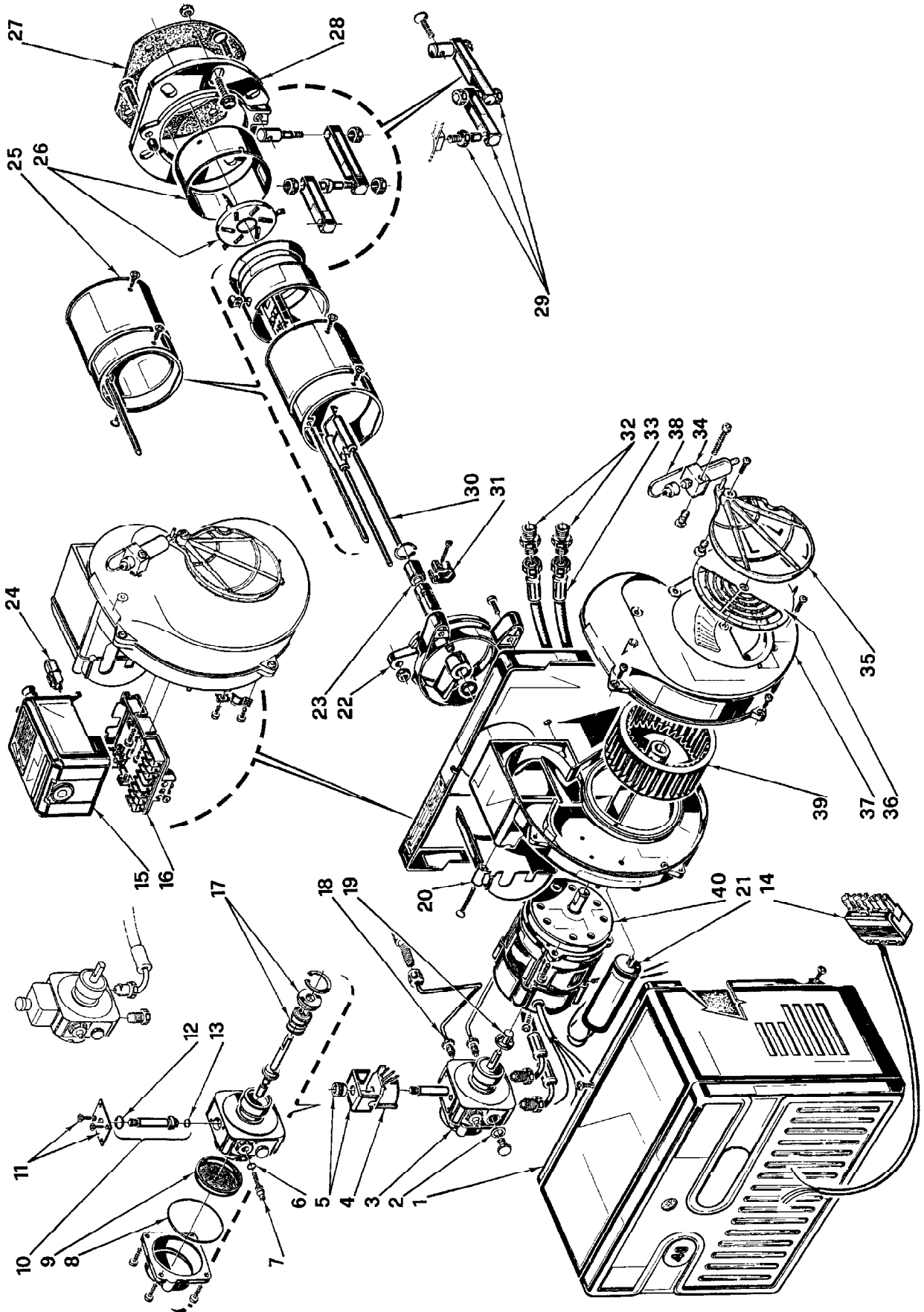
Bruciatori di gasolio • Oil burners • Brûleurs fioul domestiques • Öl-Gebläsebrenner  
Quemadores de gasóleo

**RIELLO 40 G10**

COD. **3746411 - 3746413\***

TIPO / TYPE / TYP **464 T1**

\* END PRODUCTION 31/12/1998



2907013 (0)

N.	COD.	DESCRIZIONE	DESCRIPTION	DESCRIPTION	BESCHREIBUNG	DENOMINACIÓN
1	3007234	COFANO	COVER	CAPOT	BRENNERHAUBE	ENVOLVENTE
2	3007077	GUARNIZIONE	SEAL	RONDELLE	DICHTUNG ANSCHLUßNIPPEL	JUNTA
3	3007800	POMPA	PUMP	POMPE	ÖLPUMPE	BOMBA
4	3002279	BOBINA	COIL	BOBINE V. M.	MAGNETVENTIL - SPULE	BOBINA
5	3006553	MANTELLO E POMELLO	SHELL AND KNOB	ETRIER ET ECROU	HALTEBÜGEL MIT SCHRAUBE	PROTECCIÓN BOBINA
6	3007028	ANELLO OR	O-RING	JOINT TORIQUE	O-RING-DICHTUNG	JUNTA TÓRICA
7	3007202	REGOLATORE	REGULATOR	REGULATEUR PRESSION POMPE	DRUCKREGULIERSCHRAUBE	REGULADOR
8	3007162	ANELLO OR	O-RING	JOINT TORIQUE	O-RING-DICHTUNG	JUNTA TÓRICA
9	3005719	FILTRO	FILTER	FILTRE	FILTREINSATZ ÖLPUMPE	FILTRO
10	3006925	VALVOLA	NEEDLE VALVE	VANNE MAGNETIQUE	MAGNETVENTIL-KÖRPER	VÁLVULA
11	3007203	PIASTRINA	PLATE	PLAQUETTE ETRIER	PLATTE	PLATINA
12	3007029	ANELLO OR	O-RING	JOINT TORIQUE	O-RING-DICHTUNG	JUNTA TÓRICA
13	3007156	ANELLO OR	O-RING	JOINT TORIQUE	O-RING-DICHTUNG	JUNTA TÓRICA
14	3006386	PRESA A 7 POLI	7 POLE SOCKET	PRISE 7 POLES	7 - POLIGE STECKDOSE	CONEC. HEMBRA DE 7 CONTACTOS
15	3001156	APPARECCHIATURA 530SE*	CONTROL BOX 530SE*	BOITE DE CONTROLE 530SE*	STEUERGERÄT 530SE*	CAJA DE CONTROL 530SE*
16	3002278	MORSETTIERA	CONTROL BOX BASE	BORNIER	STECKSOCKEL	ZOCALO
17	3000439	ORGANO DI TENUTA	PUMP SEAL	ORGANE D'ETANCHEITE	WELLENDICHTUNGSEINSATZ	CONJUNTO ESTANQUIDAD
18	3005789	TUBO	TUBE	TUYAU	DRUCKROHR	TUBO
19	3000443	GIUNTO	JOINT	ACCOUPLMENT	PUMPENKUPPLUNG	ACOPLAMIENTO
20	3006557	COPERCHIO	COVER	COUVERCLE	DÜSENSTOCK-FLANSCH	TAPA
21	3005798	CONDENSATORE 4 µF	CAPACITOR 4 µF	CONDENSATEUR 4 µF	KONDENSATOR 4 µF	CONDENSADOR 4 µF
22	3005791	COLLARE	COLLAR	COLLIER	BRENNERFLANSCH	COLLARÍN
23	3005764	PORTAUGELLO	NOZZLE HOLDER	PORTE-GICLEUR	DÜSENSTOCK	PORTABOQUILLA
24	3002280	FOTORESISTENZA	P.E. CELL	CELLULE PHOTORESISTANCE	FOTOWIDERSTAND	FOTORESISTENCIA
25	3006151	BOCCAGLIO	BLAST TUBE	GUEULARD	FLAMMROHR	TUBO LLAMA
26	3006392	ANELLO - ELICA	END RING AND DIFFUSER DISC	EMBOUT GUEULARD - ACCR. FLAMME	FLAMMKOPF - STAUSCHEIBE	ANILLO LLAMA - DISCO ESTABILIZADOR
27	3005795	SCHERMO	GASKET	JOINT ISOLANT	KESSELFLANSCH-DICHTUNG	JUNTA AISLANTE
28	3005796	FLANGIA	FLANGE	BRIDE	KESSELFLANSCH	BRIDA
29	3000640	GRUPPO CERNIERA	HINGE UNIT	GROUPE CHARNIERE	SCHARNIEREINHEIT	BISAGRA
30	3005790	GRUPPO ELETTRODI	ELECTRODE ASSEMBLY	GROUPE ELECTRODES	ELEKTRODENBLOCK	ELECTRODOS
31	3006552	FASCETTA	ELECTRODE BRACKET	SUPPORT ELECTRODES	ELECTRODEN HALTERUNG	SOPORTE ELECTRODOS
32	3009068	RACCORDO	CONNECTOR	MAMELON	ANSCHLUßNIPPEL	RACORD
33	3005720	TUBO FLESSIBILE	FLEXIBLE OIL LINE	FLEXIBLE	ÖLSCHLAUCH	TUBO FLEXIBLE
34	3006911	MARTINETTO	HYDRAULIC JACK	VERIN AIR	LUFTKLAPPE DRUCKKOLBEN	HIDRÁULICO DE AIRE
35	3000879	SERRANDA ARIA	AIR DAMPER	VOLET D'AIR	LUFTKLAPPE	REGISTRO DEL AIRE
36	3007205	SERRANDA ARIA	AIR DAMPER	VOLET D'AIR	LUFTKLAPPE	REGISTRO DEL AIRE
37	3007209	BOCCA D'ASPIRAZIONE	AIR INTAKE	BOITIER D'ASPIRATION	ANSAUGÖFFNUNG	BOCA DE ASPIRACIÓN
38	3007815	TUBO	TUBE	TUYAU	DRUCKROHR	TUBO
39	3005788	GIRANTE	FAN	TURBINE	GEBLÄSERAD	TURBINA
40	3008451	MOTORE	MOTOR	MOTEUR	MOTOR	MOTOR