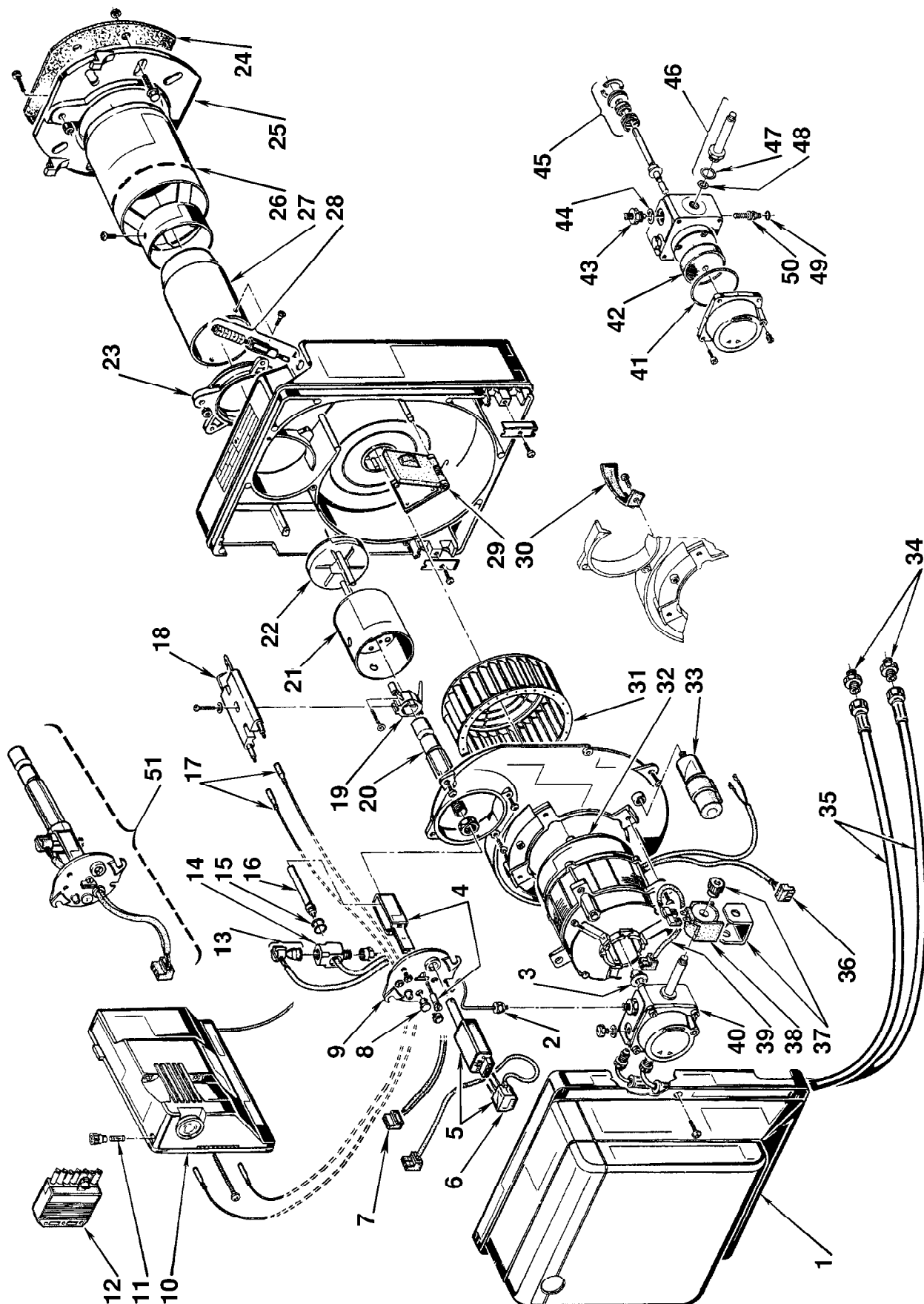


Bruciatori di gasolio • Oil burners • Brûleurs fioul domestiques • Öl-Gebläsebrenner  
Quemadores de gasóleo

**Gulliver BGK1**  
**Gulliver BGK2**

COD. 3737050 - 3737055 - 3737056  
COD. 3737450 - 3737455

TIPO / TYPE / TYP 370T1  
TIPO / TYPE / TYP 374T1



N.	COD.	DESCRIZIONE	DESCRIPTION	DESCRIPTION	BESCHREIBUNG	DENOMINACIÓN
1	3008082	COFANO	COVER	CAPOT	BRENNERHAUBE	ENVOLVENTE
2	3007673	TUBO	TUBE	TUYAU	DRUCKROHR	TUBO
3	3000443	GIUNTO	JOINT	ACCOUPLEMENT	PUMPENKUPPLUNG	ACOPLAMIENTO
4	3007512	STAFFA E VITE	BRACKET AND SCREW	SUPPORT ET VIS	DÜSENSTOCKHALTERUNG	SOPORTE ARRASTRE Y TORNILLO
5	3008461	RIVELATORE FIAMMA	FLAME DETECTOR	DETECTEUR FLAMME	FLAMMENFÜHLER	REVELADOR LLAMA
6	3008462	COLLEGAMENTO	LEAD	CABLE DE CONNEXION	VERBINDUNG	CABLE CONEXION
7	3007456	PRESA (Termostato/PTC)	SOCKET (Thermostat/PTC)	PRISE (Thermostat/PTC)	STECKDOSE (Vorwärmer/Thermostat)	CONECTOR (Termost. PTC)
8	3007458	VETRINO	VIEWING PORT	REGARD	VERSCHLUßSTOPFEN	MIRILLA
9	3008800	COPERCHIO	COVER	COUVERCLE	DÜSENSTOCK-FLANSCH	TAPA
10	3001168	APPARECCHIATURA 550SE	CONTROL BOX 550SE	BOITE DE CONTROLE 550SE	STEUERGERÄT 550SE	CAJA DE CONTROL 550SE
11	3007396	FUSIBILE	FUSE	FUSIBLE	FEINSICHERUNG	FUSIBLE
12	3006937	SPINA A 7 POLI	7 PIN PLUG	FICHE 7 POLES	7 - POLIGER STECKER	CONECTOR MACHO DE 7 CONTAC.
13	3008547	TERMOSTATO	THERMOSTAT	THERMOSTAT	VORWÄRMTERMOSTAT	TERMOSTATO
14	3007463	RACCORDO	CONNECTOR	MAMELON	HALTERUNG VORWÄRMTERMOSTAT	TRACORD
15	3007172	ANELLO OR	O-RING	JOINT TORIQUE	O-RING-DICHTUNG	JUNTA TÓRICA
16	3008546	RISCALDATORE PTC	HEATER PTC	RECHAUFFEUR PTC	VORWÄRM-PTC-DÜSENSTOCK	RESISTENCIA PTC
17	3007465	COLLEGAMENTO A.T.	HIGH VOLTAGE LEAD	CABLE HAUTE TENSION	KABEL ZÜNDELEKTRODEN	CABLES ELECTRODOS
18	3007617	GRUPPO ELETTRODI	ELECTRODE ASSEMBLY	GROUPE ELECTRODES	ELEKTRODENBLOCK	ELECTRODOS
19	3007466	SUPPORTO ELETTRODI	SUPPORT ELECTRODE	SUPPORT ELECTRODES	HALTEBÜGEL	SOPORTE
20	3007467	PORTAUGELLO	NOZZLE HOLDER	PORTE-GICLEUR	DÜSENSTOCK	PORTABOQUILLA
21	3008801	SUPPORTO ELICA	SUPPORT	PORTE ACCROCHEUR	STAUSCHEIBENHALTERUNG	SOPORTE
21	3008802	SUPPORTO ELICA	SUPPORT	PORTE ACCROCHEUR	STAUSCHEIBENHALTERUNG	SOPORTE
22	3008803	ELICA	DIFFUSER DISC	ACCROCHE FLAMME	STAUSCHEIBE	DISCO ESTABILIZADOR
22	3008804	ELICA	DIFFUSER DISC	ACCROCHE FLAMME	STAUSCHEIBE	DISCO ESTABILIZADOR
23	3007485	COLLARE	COLLAR	COLLIER	BRENNERFLANSCH	COLLARIN
24	3005795	SCHERMO	GASKET	JOINT ISOLANT	KESSELFLANSCH-DICHTUNG	JUNTA AISLANTE
25	3008637	FLANGIA	FLANGE	BRIDE	KESSELFLANSCH	BRIDA
26	3008805	TUBO FIAMMA	FLAME TUBE	GUEULARD	FLAMMENDRUCKROHR	TUBO LLAMA
26	3008806	TUBO FIAMMA	FLAME TUBE	GUEULARD	FLAMMENDRUCKROHR	TUBO LLAMA
27	3008807	BOCCAGLIO	BLAST TUBE	GUEULARD	FLAMMROHR	TUBO LLAMA
27	3008808	BOCCAGLIO	BLAST TUBE	GUEULARD	FLAMMROHR	TUBO LLAMA
28	3008728	REGOLATORE SERRANDA	AIR DAMPER REGULATOR	SYSTEME REGLAGE D'AIR	LUFTREGULIERUNG	REGULADOR REGISTRO AIRE
29	3008899	SERRANDA ARIA	AIR DAMPER	VOLET D'AIR	LUFTKLAPPE	REGISTRO DEL AIRE
29	3008729	SERRANDA ARIA	AIR DAMPER	VOLET D'AIR	LUFTKLAPPE	REGISTRO DEL AIRE
30	3007475	CONVOGLIATORE	SUCTION DUCT	CONVOYEUR D'AIR	LUFTLEITBLECH	GUIA
31	3007476	GIRANTE	FAN	TURBINE	GEBLÄSERAD	TURBINA
32	3008489	MOTORE	MOTOR	MOTEUR	MOTOR	MOTOR
33	3007479	CONDENSATORE 4 µF	CAPACITOR 4 µF	CONDENSATEUR 4 µF	KONDENSATOR 4 µF	CONDENSADOR 4 µF
34	3009068	RACCORDO	CONNECTOR	MAMELON	ANSCHLUßNIPPEL	RACORD
35	3005720	TUBO FLESSIBILE	FLEXIBLE OIL LINE	FLEXIBLE	ÖLSCHLAUCH	TUBO FLEXIBLE
36	3007454	PRESA MOTORE	MOTOR SOCKET	PRISE MOTEUR	STECKDOSE FÜR MOTOR	CONECTOR MOTOR
37	3007566	MANTELLO E POMELLO	SHELL AND KNOB	ETRIER ET ECROU	HALTEBÜGEL MIT SCHRAUBE	PROTECCION BOBINA
38	3008682	BOBINA	COIL	BOBINE V. M.	MAGNETVENTIL - SPULE	BOBINA
39	3007772	COLLEGAMENTO	LEAD	CABLE DE CONNEXION	ANSCHLUßKABEL MAGNETVEN.	CABLES ELECTROVÁLVULA
40	3007771	POMPA	PUMP	POMPE	ÖLPUMPE	BOMBA
41	3007162	ANELLO OR	O-RING	JOINT TORIQUE	O-RING-DICHTUNG	JUNTA TÓRICA
42	3005719	FILTRO	FILTER	FILTRE	FILTEREINSATZ ÖLPUMPE	FILTRO

