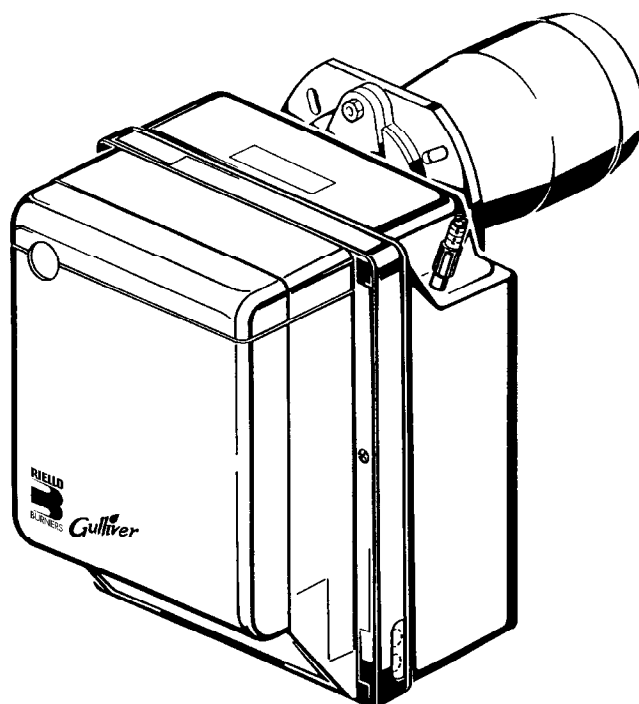


- I** Bruciatore di gasolio
- D** Öl-Gebläsebrenner
- F** Brûleur fioul
- GB** Light oil burner

Funzionamento monostadio
Einstufiger Betrieb
Fonctionnement à 1 allure
One stage operation



Gulliver

CODICE CODE	MODELLO - MODELL MODELE - MODEL	TIPO - TYP TYPE
3739651	RG4S	396 T1

INDICE

1. DESCRIZIONE DEL BRUCIATORE	1	4. FUNZIONAMENTO	6
1.1 Materiale a corredo	1	4.1 Regolazione della combustione	6
2. DATI TECNICI	2	4.2 Ugelli consigliati	6
2.1 Dati tecnici	2	4.3 Regolazione testa	7
2.2 Dimensioni	2	4.4 Regolazione elettrodi	7
2.3 Campo di lavoro	2	4.5 Pressione pompa e portata aria	7
3. INSTALLAZIONE	3	4.6 Programma di avviamento	8
3.1 Fissaggio alla caldaia	3	5. MANUTENZIONE	9
3.2 Alimentazione del combustibile	3	6. ANOMALIE / RIMEDI	10
3.3 Impianti idraulici	4	7. NORME GENERALI DI SICUREZZA	11
3.4 Collegamenti elettrici	5		

1. DESCRIZIONE DEL BRUCIATORE

Bruciatore di gasolio con funzionamento monostadio.

- CE Reg. N.: **0036 0348/04** secondo 92/42/CEE.
- Il bruciatore risponde al grado di protezione IP 40 secondo EN 60529.
- Bruciatore con marcatura CE in conformità alle Direttive CEE: CEM 89/336/CEE, Bassa Tensione 73/23/CEE, Macchine 98/37/CEE e Rendimento 92/42/CEE.

- 1 – Pompa olio
- 2 – Apparecchiatura di comando e controllo
- 3 – Pulsante di sblocco con segnalazione di blocco
- 4 – Flangia con schermo isolante
- 5 – Gruppo regolazione serranda aria
- 6 – Gruppo portaugello
- 7 – Fotoresistenza
- 8 – Martinetto
- 9 – Ritardatore

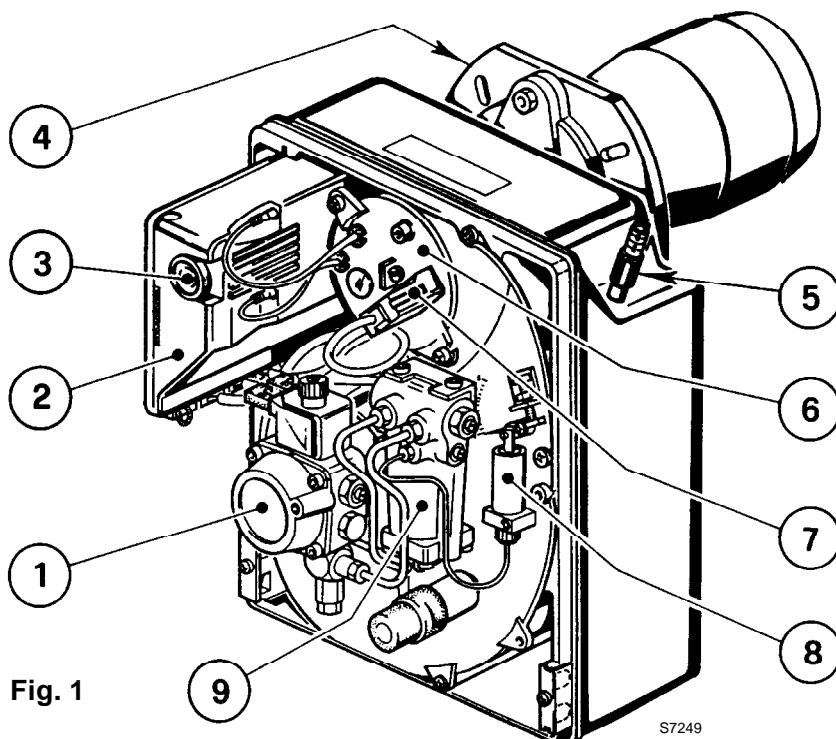


Fig. 1

S7249

1.1 MATERIALE A CORREDO

Flangia con schermo isolante. N° 1
 Vite e dadi per flangia N° 1

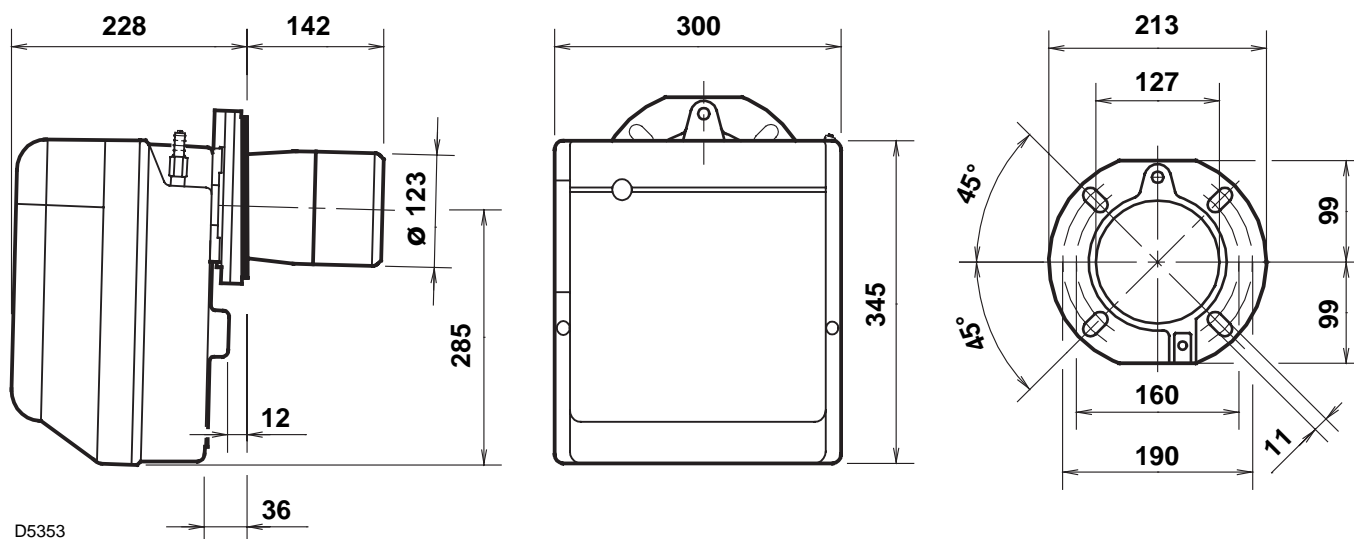
Viti e dadi per flangia di fissaggio alla caldaia. N° 4
 Tubi flessibili con nipples N° 2

2. DATI TECNICI

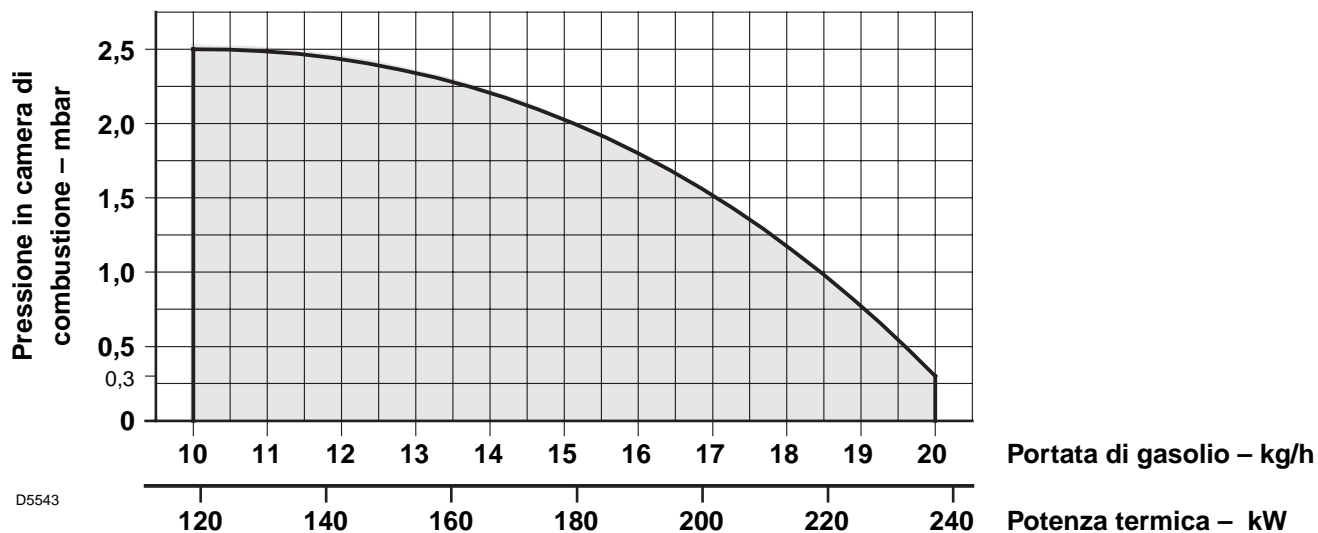
2.1 DATI TECNICI

TIPO	396 T1
Portata - Potenza termica	10 ÷ 20 kg/h - 118,5 ÷ 237 kW
Combustibile	Gasolio, viscosità max. a 20°C: 6 mm ² /s
Alimentazione elettrica	Monofase, ~ 50Hz 230V ± 10%
Motore	2A assorbiti - 2730 g/min - 286 rad/s
Condensatore	6,3 µF
Trasformatore d'accensione	Secondario 8 kV - 16 mA
Pompa	Pressione 8 ÷ 15 bar
Potenza elettrica assorbita	0,39 kW

2.2 DIMENSIONI



2.3 CAMPO DI LAVORO (secondo EN 267)



3. INSTALLAZIONE

3.1 FISSAGGIO ALLA CALDAIA

Fig. 2

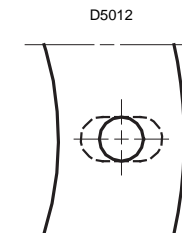
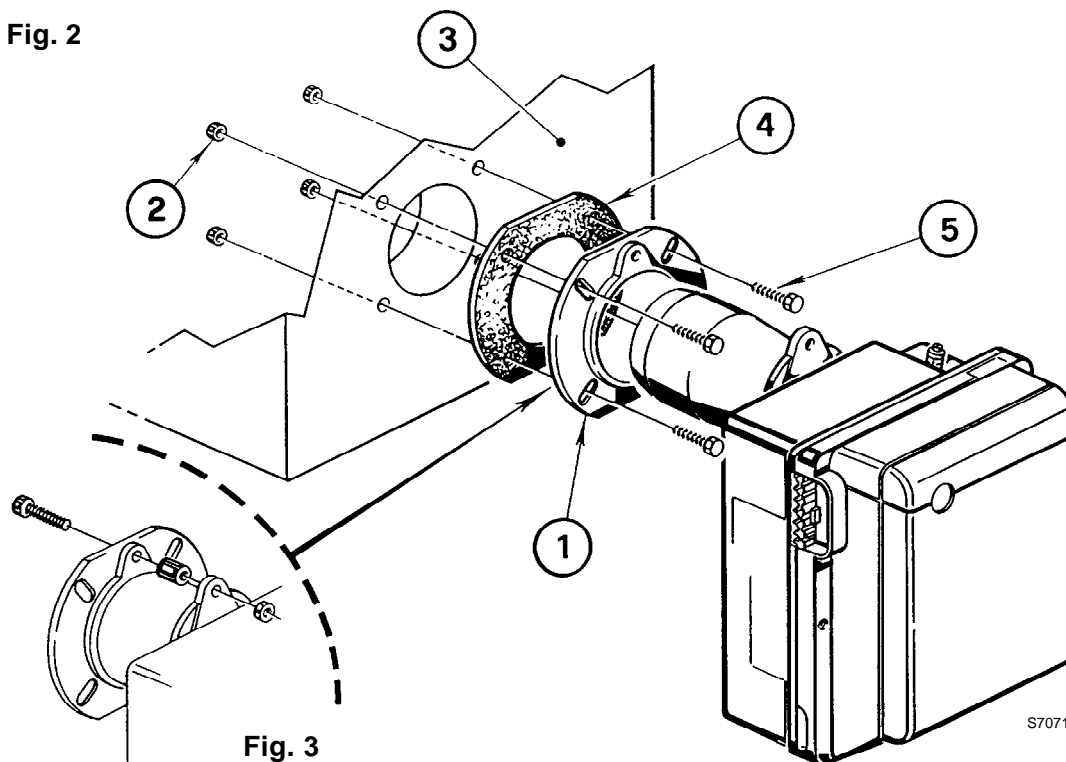


Fig. 4

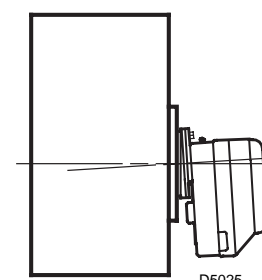


Fig. 5

- Inserire sulla flangia (1) la vite e i due dadi, (vedi fig. 3).
- Allargare, se necessario, i fori dello schermo isolante (4), (vedi fig. 4).
- Fissare alla portina della caldaia (3) la flangia (1) mediante le viti (5) e (se necessario) i dadi (2) **interponendo lo schermo isolante (4)**, (vedi fig. 2).
- Ad installazione avvenuta verificare che il bruciatore sia leggermente inclinato come in fig. 5.

3.2 ALIMENTAZIONE DEL COMBUSTIBILE

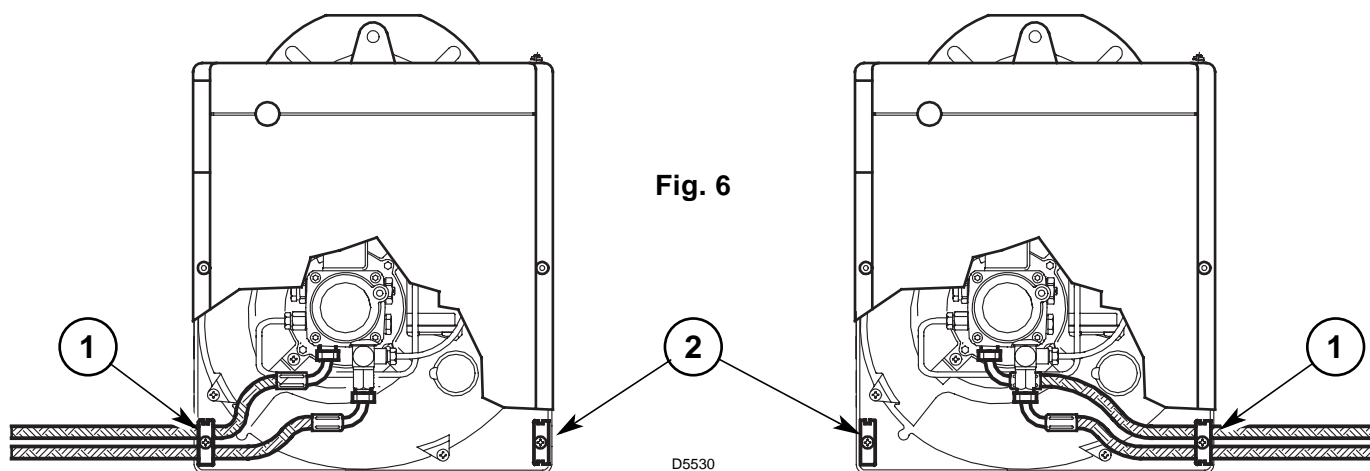


Fig. 6

Il bruciatore è predisposto per ricevere i tubi di alimentazione del gasolio da entrambi i lati. A seconda che l'uscita dei tubi avvenga a destra o a sinistra del bruciatore si dovranno invertire sia la piastrina di fissaggio (1) che la squadretta di chiusura (2), (vedi fig. 6).

3.3 IMPIANTI IDRAULICI

ATTENZIONE:

- Accertarsi, prima di mettere in funzione il bruciatore, che il tubo di ritorno del combustibile non abbia occlusioni. Una eccessiva contropressione provocherebbe la rottura dell'organo di tenuta della pompa.
- La pompa è predisposta per funzionamento bitubo. Per il funzionamento monotubo è necessario svitare il perno (2), togliere la vite di by-pass (3), quindi riavvitare il perno (2) (vedi fig. 8).

IMPIANTO NON AMMESSO IN GERMANIA

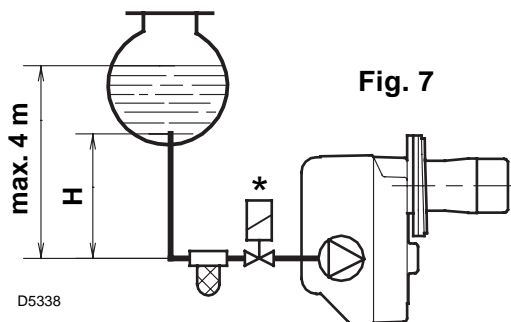


Fig. 7

H metri	L metri	
	ø i 8 mm	ø i 10 mm
0,5	10	20
1	20	40
1,5	40	80
2	60	100

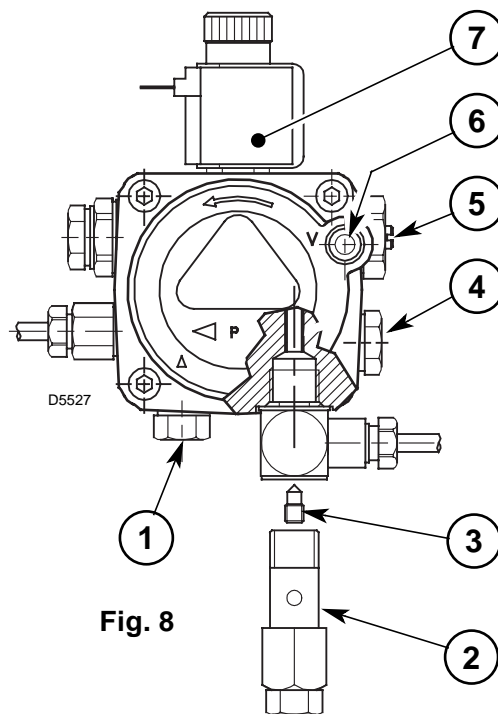


Fig. 8

- 1 - Aspirazione
- 2 - Ritorno
- 3 - Vite di by-pass
- 4 - Attacco manometro
- 5 - Regolatore di pressione
- 6 - Attacco vacuometro
- 7 - Valvola

INNESCO POMPA

Nell'impianto di fig. 7 è sufficiente allentare l'attacco del vacuometro (6, fig. 8) ed attendere la fuoriuscita del combustibile.

Negli impianti di fig. 9 e 10 avviare il bruciatore ed attendere l'innescio.

Se avviene il blocco prima dell'arrivo del combustibile, attendere almeno 20 secondi, poi ripetere l'operazione.

Non si deve superare la depressione max. di 0,4 bar (30 cm Hg).

Oltre tale valore si ha liberazione di gas dal combustibile. Si raccomanda che le tubazioni siano a perfetta tenuta.

Negli impianti in depressione (fig. 10) si consiglia di far arrivare la tubazione di ritorno alla stessa altezza della tubazione di aspirazione. In questo caso non è necessaria la valvola di fondo. Se invece la tubazione di ritorno arriva sopra il livello del combustibile la valvola di fondo è indispensabile. Questa soluzione è meno sicura della precedente per la possibile mancanza di tenuta della valvola.

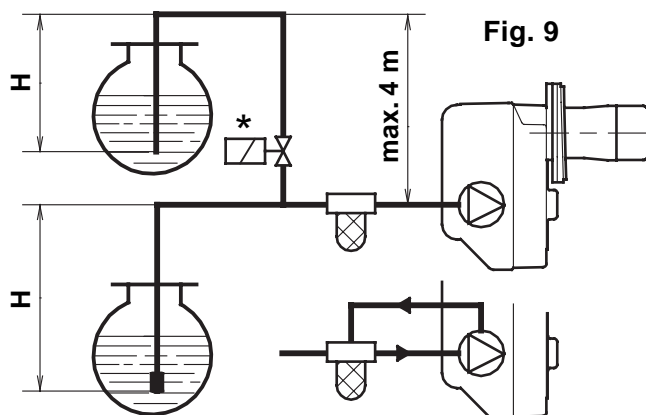


Fig. 9

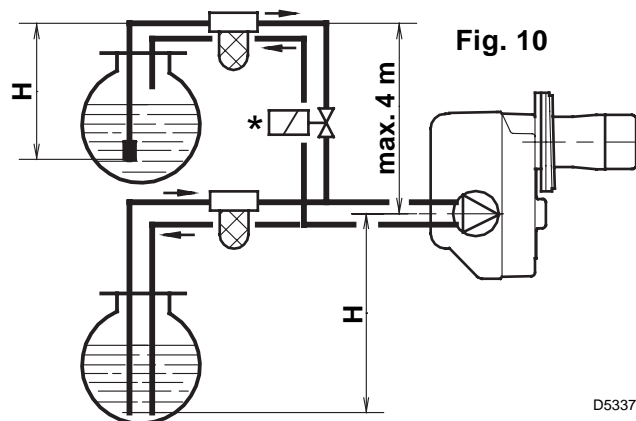


Fig. 10

D5337

È necessario installare un filtro sulla linea di alimentazione del combustibile.

* SOLO PER L'ITALIA: Dispositivo automatico di intercettazione secondo circolare Ministero dell'interno n° 73 del 29/7/71.

H = dislivello;

L = max. lunghezza del tubo di aspirazione;

ø i = diametro interno del tubo.

3.4 COLLEGAMENTI ELETTRICI

ATTENZIONE

NON SCAMBIARE IL NEUTRO CON LA FASE

NOTE:

- Sezione dei conduttori 1,5 mm².
- I collegamenti elettrici eseguiti dall'installatore devono rispettare le norme vigenti nel paese.

* **(Vedi pag. 4).** Collegare il dispositivo automatico di intercettazione (230V - 0,5A max.) ai morsetti **N - T2** della spina 7 poli.

COLLAUDO:

Verificare l'arresto del bruciatore aprendo i termostati, ed il blocco **oscurando** la fotoresistenza.

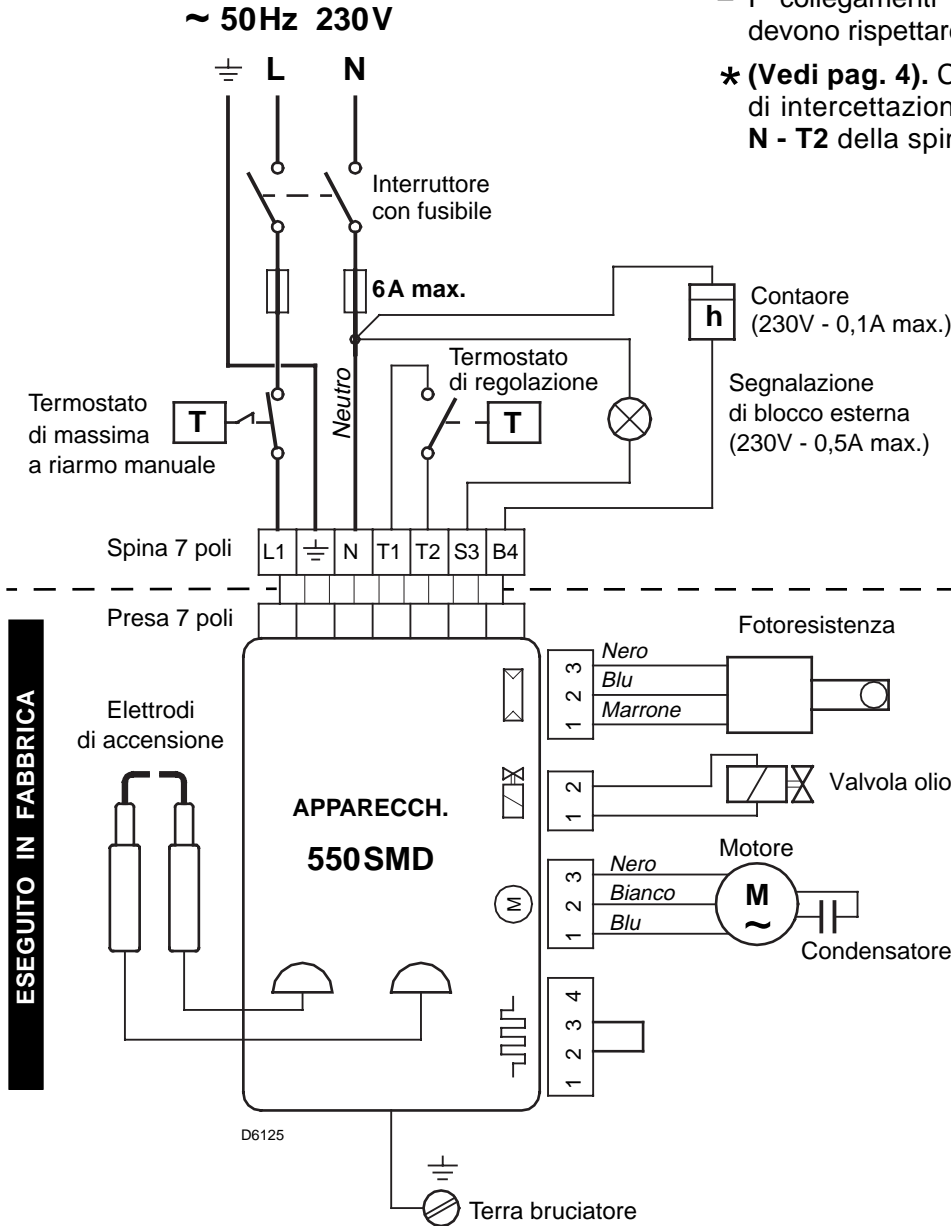
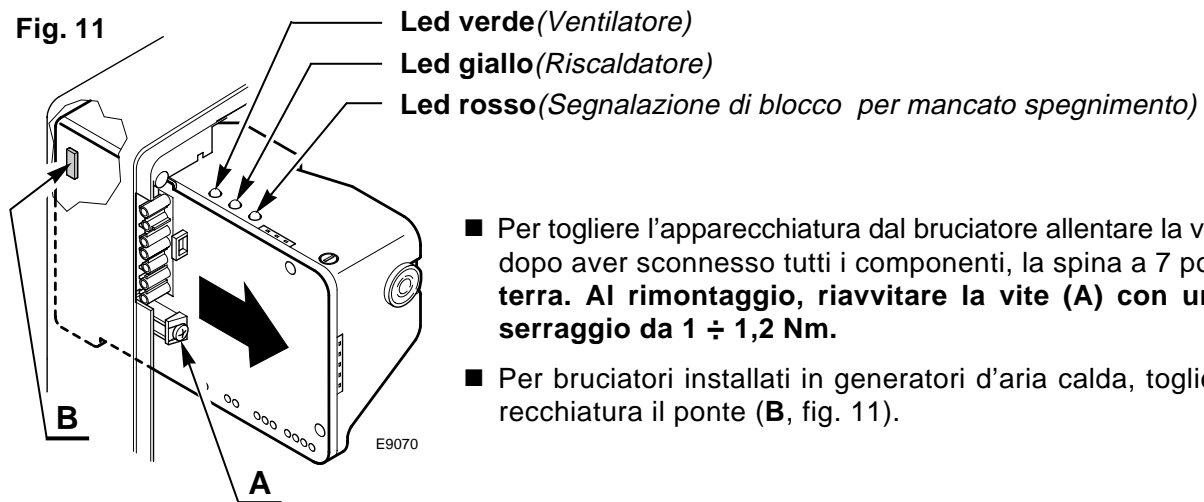


Fig. 11



- Per togliere l'apparecchiatura dal bruciatore allentare la vite (A, fig. 11) dopo aver sconnesso tutti i componenti, la spina a 7 poli ed il filo di terra. Al rimontaggio, riavvitare la vite (A) con una coppia di serraggio da 1 ÷ 1,2 Nm.

- Per bruciatori installati in generatori d'aria calda, togliere dall'apparecchiatura il ponte (B, fig. 11).

4. FUNZIONAMENTO

4.1 REGOLAZIONE DELLA COMBUSTIONE

In conformità con la Direttiva Rendimento 92/42/CEE, l'applicazione del bruciatore alla caldaia, la regolazione e il collaudo, devono essere eseguiti nell'osservanza del manuale d'istruzione della caldaia stessa, compreso il controllo della concentrazione di CO e CO₂ nei fumi, della loro temperatura e di quella media dell'acqua della caldaia.

A seconda della portata richiesta dalla caldaia vanno definiti: l'ugello, la pressione della pompa, la regolazione della testa di combustione, la regolazione della serranda dell'aria, secondo la tabella seguente.

I valori indicati in tabella sono ottenuti su caldaia CEN (secondo EN267).

Sono riferiti al 12,5% di CO₂, al livello del mare e con temperatura ambiente e del gasolio a 20 °C.

Ugello		Pressione pompa bar	Portata bruciatore kg/h ± 4%	Regolazione testa Tacca	Regolazione serranda	
GPH	Angolo				Piccola fiamma Tacca	Grande fiamma Tacca
2,50	60°	12	10,0	0	0,2	1,4
3,00	60°	12	12,0	1	0,4	2,1
3,50	60°	12	14,0	2,5	0,7	3,0
4,00	60°	12	16,1	4	0,9	3,5
4,50	60°	12	18,1	6	1,4	4,5
4,50	60°	14	19,5	6	1,4	6,0

4.2 UGELLI CONSIGLIATI

Monarch tipo R

Delavan tipo W (fino a 3,00 GPH)

Delavan tipo B (oltre i 3,00 GPH)

Steinen tipo SS - S

Danfoss tipo B - S

PER MONTARE L'UGELLO ESEGUIRE LE SEGUENTI OPERAZIONI, (vedi fig. 12)

- ▶ Estrarre il gruppo portaugello (1) dopo aver allentato le viti (2), svitato il dado (3), sfilato i cavetti (4) dall'apparecchiatura e la fotoresistenza (5).
- ▶ Sfilare i cavetti (4) dagli elettrodi, estrarre dal gruppo portaugello (1) il gruppo supporto elica (8) dopo aver allentato la vite (3, fig. 13, pag. 7).
- ▶ Avvitare l'ugello (9) correttamente stringendolo come mostrato in fig. 12.

ATTENZIONE

Al rimontaggio del gruppo portaugello avvitare il dado (3) come mostrato in figura sotto.

SERRARE SENZA PORTARE A BATTUTA

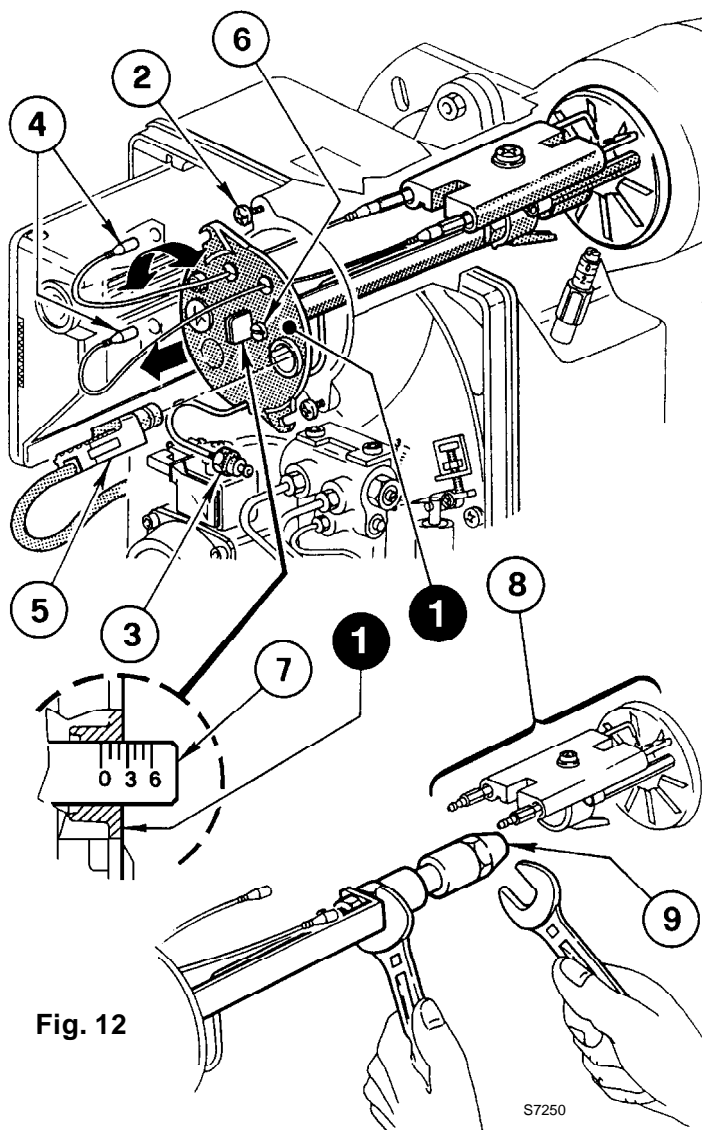
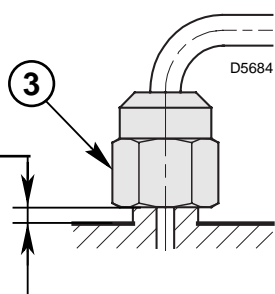


Fig. 12

4.3 REGOLAZIONE TESTA, (vedi fig. 12, pag 6)

Dipende dalla portata del bruciatore e si esegue ruotando in senso orario o antiorario la vite di regolazione (6) fino a che la tacca incisa sulla staffa di regolazione (7) coincide con il piano esterno del gruppo portaugello (1).

► Nello schizzo, la testa è regolata per una portata di 3,50 GPH a 12 bar.

La tacca 2,5 della staffa di regolazione coincide con il piano esterno del gruppo portaugello come indicato in tabella.

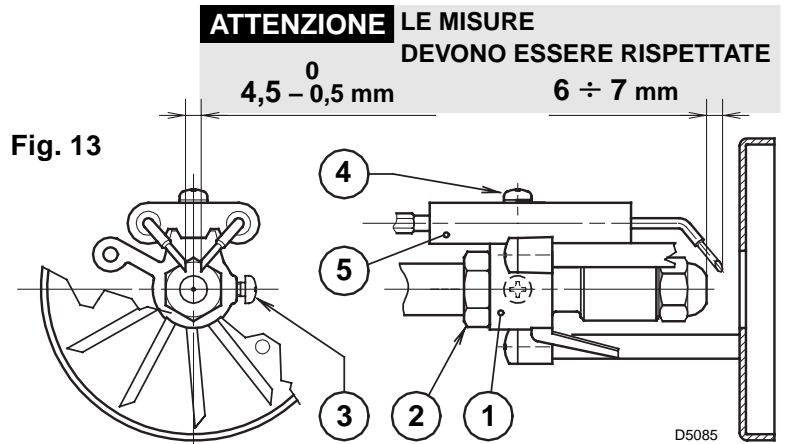
4.4 REGOLAZIONE ELETTRODI (vedi fig. 13).

ATTENZIONE

Appoggiare il gruppo supporto-elica (1) al portaspruzzo (2) e bloccare con la vite (3).

Per eventuali aggiustamenti allentare la vite (4) e spostare il gruppo elettrodi (5).

Per accedere agli elettrodi eseguire l'operazione descritta al capitolo 4.2 – alla voce “UGELLI CONSIGLIATI” (pag. 6).



4.5 PRESSIONE POMPA E PORTATA ARIA

Il bruciatore per assicurare un'avviamento regolare con qualsiasi tipo di caldaia è dotato di un dispositivo idraulico, indipendente dall'apparecchiatura, che riduce la portata del combustibile e dell'aria.

All'accensione la pressione all'ugello è di 9 bar. Dopo 3 - 9 secondi passa automaticamente a 12 bar.

La portata dell'aria inizialmente tarata sulla piccola fiamma, si porta automaticamente al cambio di pressione sulla portata necessaria alla grande fiamma.

■ REGOLAZIONE PICCOLA FIAMMA D'ACCENSIONE, (vedi fig. 14)

REGOLAZIONE SERRANDA ARIA

Svitare la vite (8) di circa 1 giro, in questo modo il bruciatore rimane permanentemente in piccola fiamma. Allentare il dado (5), agire sulla vite (4) e portare l'indice (6) sulla posizione desiderata. Quindi bloccare il dado (5) ed avvitare la vite (8).

REGOLAZIONE RITARDATORE:

Viene tarato in fabbrica a 9 bar. Il manometro per il controllo della pressione va montato al posto del tappo (4, fig. 8, pag. 4).

Se è necessario ritardare tale pressione o se si preferisce cambiarla, basta agire sulla vite (7), sempre dopo aver svitato la vite (8).

■ REGOLAZIONE GRANDE FIAMMA, (vedi fig. 14)

REGOLAZIONE SERRANDA ARIA

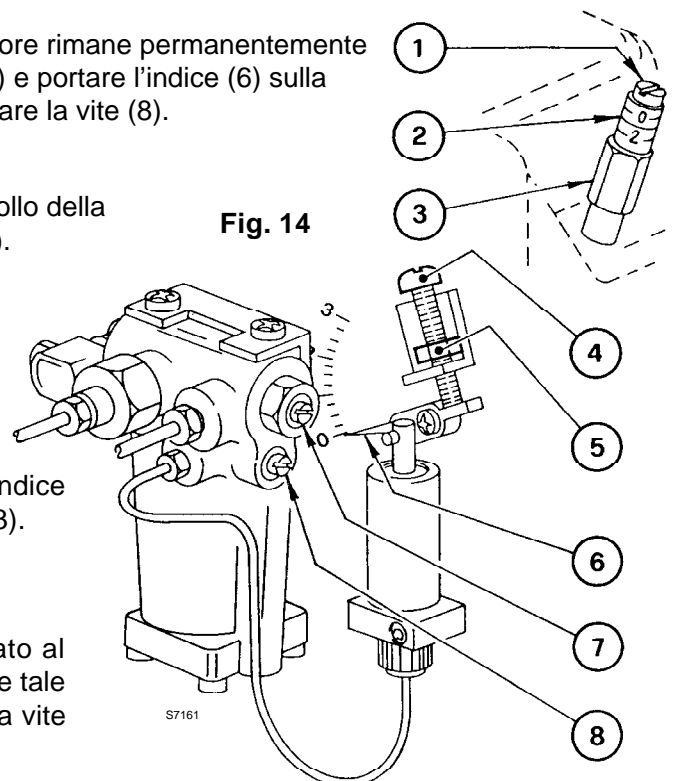
Allentare il dado (3), agire sulla vite (1) fino a portare l'indice (2) sulla posizione desiderata. Quindi bloccare il dado (3).

REGOLAZIONE POMPA:

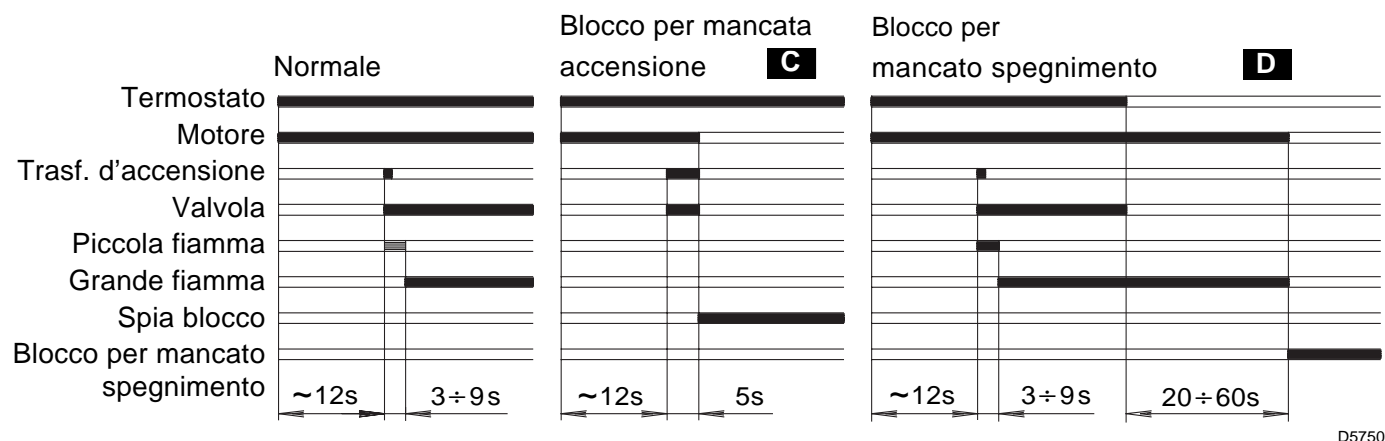
Viene tarata in fabbrica a 12 bar.

Il manometro per il controllo della pressione va montato al posto del tappo (4, fig. 8, pag. 4). Se è necessario ritardare tale pressione, o se si preferisce cambiarla, basta agire sulla vite (5, fig. 8, pag. 4).

All'arresto del bruciatore la serranda dell'aria si chiude automaticamente, fino ad una depressione max. al camino di 0,5 mbar.



4.6 PROGRAMMA DI AVVIAMENTO



C Segnalato dalla spia sull'apparecchiatura di comando e controllo (3, fig. 1, pag. 1).

D In questo caso il bruciatore **non parte** più in quanto si è verificato un guasto di particolare gravità.

CHIAMARE IL SERVIZIO DI ASSISTENZA

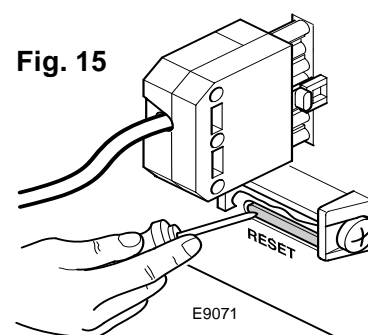
Il servizio di assistenza abilitato deve:

■ Ripristinare il funzionamento arretrando l'apparecchiatura **mantenendola alimentata** e agendo con opportuno utensile sulla linguetta di reset (vedi fig. 15).

■ **Verificare l'efficienza di:**

Fotoresistenza (7, fig. 1, pag. 1).

Pompa: valvola di intercettazione (7) o il pistoncino del regolatore di pressione (5), vedi fig. 8, pag. 4.



5. MANUTENZIONE

Il bruciatore richiede una manutenzione periodica, che deve essere eseguita da personale abilitato.

La manutenzione diventa essenziale per un buon funzionamento del bruciatore, evitando in questo modo consumi eccessivi di combustibile e riducendo pertanto le emissioni inquinanti nell'ambiente.

Prima di effettuare qualsiasi operazione di pulizia o controllo, togliere l'alimentazione elettrica al bruciatore agendo sull'interruttore generale dell'impianto.

LE OPERAZIONI BASILARI DA EFFETTUARE SONO LE SEGUENTI:

- Controllare che non ci siano eventuali occlusioni o ammaccature nei tubi di alimentazione e ritorno del combustibile.
- Effettuare la pulizia del filtro di linea di aspirazione del combustibile e del filtro della pompa.
- Effettuare la pulizia della fotoresistenza (7, fig. 1, pag. 1).
- Rilevare il corretto consumo di combustibile.
- Cambiare ugello, (vedi fig. 12, pag. 6) e verificare il corretto posizionamento degli elettrodi (fig. 13, pag. 7).
- Effettuare la pulizia della testa di combustione nella zona di uscita del combustibile, sull'elica di turbolenza.
- Lasciare funzionare il bruciatore a pieno regime per circa dieci minuti, tarando correttamente tutti gli elementi indicati nel presente manuale. **Quindi effettuare un'analisi della combustione verificando:**
 - Temperatura dei fumi al camino
 - Contenuto della percentuale di CO₂.
 - Contenuto di CO (ppm).
 - Indice di opacità dei fumi, secondo la scala di Bacharach.

6. ANOMALIE / RIMEDI

Si elencano alcune cause e i possibili rimedi a una serie di anomalie che potrebbero verificarsi e portare ad un mancato o non regolare funzionamento del bruciatore.

Un'anomalia, nel funzionamento nella maggior parte dei casi, porta alla accensione della segnalazione all'interno del pulsante di sblocco dell'apparecchiatura di comando e controllo (pos. 3, fig. 1, pag. 1).

All'accendersi di questo segnale, il bruciatore potrà funzionare nuovamente solo dopo aver premuto a fondo il pulsante di sblocco; fatto ciò, se avviene un'accensione regolare, si può imputare l'arresto ad una anomalia transitoria e non pericolosa.

Al contrario, se il blocco persiste si dovrà ricercare la causa dell'anomalia e attuare i rimedi illustrati nella tabella seguente.

ANOMALIE	POSSIBILE CAUSA	RIMEDIO
Il bruciatore non parte alla chiusura del termostato di regolazione.	Manca l'alimentazione elettrica.	Verificare presenza tensione ai morsetti L1 – N della spina 7 poli.
		Verificare lo stato dei fusibili.
		Verificare che il termostato di massima non sia in blocco.
	La fotoresistenza vede luce estranea.	Eliminare la fonte di luce.
	Termostati di consenso guasti.	Provvedere ad una loro sostituzione.
	Le connessioni dell'apparecchiatura elettronica non sono correttamente inserite.	Controllare e connettere a fondo tutte le prese.
	è intervenuto il blocco per mancato spegnimento (evento D pag. 8) .	Chiamare il servizio assistenza.
Il bruciatore esegue normalmente il ciclo di preventilazione ed accensione e si blocca dopo circa 5s.	La fotoresistenza è sporca.	Provvedere a una sua pulizia.
	La fotoresistenza è difettosa.	Provvedere a una sua sostituzione.
	La fiamma si stacca o non si forma.	Controllare la pressione e la portata del combustibile.
		Controllare la portata dell'aria.
		Cambiare ugello.
Verificare la bobina dell'elettrovalvola .		
Avviamento del bruciatore con ritardo di accensione.	Gli elettrodi di accensione sono mal posizionati.	Provvedere a una corretta regolazione secondo quanto indicato in questo manuale.
	Portata dell'aria troppo elevata.	Regolare la portata dell'aria secondo quanto indicato in questo manuale.
	Ugello sporco o deteriorato.	Provvedere a una sua sostituzione.

AVVERTENZA

È esclusa qualsiasi responsabilità contrattuale ed extracontrattuale del costruttore per i danni causati a persone, animali e cose da errori nella installazione e taratura del bruciatore, da un suo uso improprio, erroneo ed irragionevole, da inosservanza del manuale d'istruzione dato a corredo del bruciatore stesso e dall'intervento di personale non abilitato.

Il personale abilitato è quello avente i requisiti tecnico professionali indicati dalla legge 5 marzo 1990 n° 46. L'organizzazione commerciale RIELLO dispone di una capillare rete di agenzie e servizi tecnici il cui personale partecipa periodicamente a corsi di istruzione e aggiornamento presso il Centro di Formazione aziendale.

NORME GENERALI DI SICUREZZA PER L'INSTALLAZIONE, L'USO E LA MANUTENZIONE DEI BRUCIATORI DI COMBUSTIBILI LIQUIDI AD ARIA SOFFIATA A CUI DEVONO ATTENERSI L'INSTALLATORE, IL CONDUTTORE E L'UTENTE DELL'IMPIANTO TERMICO

MANUALE D'ISTRUZIONE

- Il manuale d'istruzione dato a corredo del bruciatore costituisce parte integrante ed essenziale del prodotto e non va da esso separato.
- Leggere attentamente il manuale in quanto fornisce importanti indicazioni riguardanti l'installazione, l'uso e la manutenzione del bruciatore.
- Conservare con cura il manuale per ogni ulteriore consultazione.

IMBALLAGGIO

- Dopo aver tolto ogni imballaggio assicurarsi dell'integrità del contenuto. In caso di dubbio non utilizzare il bruciatore e rivolgersi al fornitore.
- Gli elementi dell'imballaggio (gabbia di legno o scatola di cartone, chiodi, graffe, sacchetti di plastica ecc.) non devono essere abbandonati in quanto potenziali fonti di pericolo ed inquinamento, ma vanno raccolti e depositati in luogo predisposto allo scopo.

LOCALE BRUCIATORE

- Il bruciatore deve essere installato in locale adatto con aperture minime di ventilazione secondo quanto prescritto dalle norme vigenti e comunque sufficienti ad ottenere una perfetta combustione.
- Non ostruire le aperture di aerazione del locale, le griglie di aspirazione del ventilatore o eventuali canalizzazioni dell'aria per evitare due pericoli:
 - la stagnazione nel locale caldaia di eventuali miscele tossiche e/o esplosive.
 - la combustione in difetto d'aria; pericolosa, tossica, antieconomica ed inquinante.
- Il bruciatore deve essere protetto da pioggia, neve, gelo.
- Il locale dove si trova il bruciatore deve essere pulito e privo di sostanze solide volatili che, richiamate dal ventilatore, possano ostruire i condotti interni del bruciatore o la testa di combustione.

COMBUSTIBILI

- Il bruciatore deve essere alimentato dal tipo di combustibile per il quale è predisposto indicato nella targhetta dell'apparecchio e nel manuale d'istruzione.
- Le caratteristiche di alimentazione del combustibile nonché la pressione di polverizzazione devono essere secondo quanto descritto nel manuale.
- L'impianto di alimentazione del combustibile al bruciatore deve essere dimensionato per la portata massima del bruciatore e deve essere dotato di tutti i dispositivi di sicurezza e controllo prescritti dalle norme vigenti.
- Prima di immettere il combustibile nella condotta che alimenta il bruciatore, effettuare un'accurata pulizia del condotto ed installare un idoneo filtro per evitare che eventuali residui possano compromettere il buon funzionamento del bruciatore.
- Controllare, altresì, la perfetta tenuta interna ed esterna della condotta.
- Le cisterne di contenimento dei combustibili liquidi devono essere opportunamente protette in modo che impurità o acqua non possano entrarvi. Durante l'estate conservare la cisterna piena di combustibile per evitare la condensazione dell'umidità.
- Attuare una accurata pulizia della cisterna prima di immettervi il combustibile.
- Cisterna e condotta che alimenta il bruciatore devono essere protette dal gelo.
- La cisterna deve essere costruita ed ubicata nel rispetto delle norme vigenti.

ALIMENTAZIONE ELETTRICA

- Verificare che l'alimentazione elettrica del bruciatore corrisponda a quella riportata nella targhetta del bruciatore e nel manuale.
- La sicurezza elettrica dell'apparecchio è raggiunta soltanto quando lo stesso è correttamente colle-

gato ad un efficace impianto di messa a terra, eseguito come previsto dalle norme vigenti. È necessario verificare questo fondamentale requisito di sicurezza. In caso di dubbio, far effettuare da personale abilitato un accurato controllo dell'impianto elettrico.

- L'impianto elettrico deve essere adeguato alla potenza massima assorbita dall'apparecchio, indicata in targa e nel manuale, accertando in particolare che la sezione dei cavi sia idonea alla potenza assorbita dall'apparecchio.
- Per l'alimentazione generale dell'apparecchio dalla rete elettrica:
 - non usare adattatori, prese multiple, prolunghe;
 - prevedere un interruttore onnipolare come previsto dalle normative di sicurezza vigenti.
- In caso di guasto al cavo di alimentazione dell'apparecchio, la sua sostituzione va fatta solo da persona abilitata.
- Non toccare l'apparecchio con parti del corpo nate o umide e/o a piedi nudi.
- Non tirare i cavi elettrici.

BRUCIATORE

- Il bruciatore deve essere destinato solo all'uso per il quale è stato espressamente previsto. Ogni altro uso è da considerarsi improprio e quindi pericoloso:
 - può essere applicato a caldaie ad acqua, a vapore, ad olio diatermico, e su altre utenze espressamente previste dal costruttore;
 - il tipo e la pressione del combustibile, la tensione e frequenza della corrente elettrica di alimentazione, le portate minime e massime alle quali il bruciatore è regolato, la pressurizzazione della camera di combustione, le dimensioni della camera di combustione, la temperatura ambiente, devono essere entro i valori indicati nel manuale d'istruzione.
- Se il bruciatore viene completato con optional, kits o accessori si dovranno utilizzare solo prodotti originali.
- Non è consentito modificare l'apparecchio per alterarne le prestazioni o le destinazioni.
- Non è permesso aprire o manomettere i suoi componenti ad esclusione delle sole parti previste nella manutenzione.
- Sono sostituibili esclusivamente le parti previste dal costruttore.
- Non toccare parti calde del bruciatore. Queste, normalmente situate in vicinanza della fiamma e dell'eventuale sistema di preriscaldamento del combustibile, diventano calde durante il funzionamento e possono rimanere tali anche dopo un arresto prolungato del bruciatore.
- Allorché si decida di non utilizzare l'apparecchio per un certo periodo, è opportuno spegnere l'interruttore elettrico di alimentazione di tutti i componenti dell'impianto che utilizzano energia elettrica e chiudere la valvola manuale sul condotto di adduzione del combustibile al bruciatore. Se, invece, si decide di non utilizzare più l'apparecchio si dovrà far effettuare da personale abilitato le seguenti operazioni:
 - disinserire l'alimentazione elettrica staccando il cavo di alimentazione dall'interruttore generale;
 - chiudere la valvola manuale sul condotto di adduzione del combustibile al bruciatore asportando il volantino di comando dalla propria sede.

INSTALLAZIONE E TARATURA BRUCIATORE

- L'installazione e la taratura del bruciatore devono essere eseguite da personale abilitato, secondo il manuale fornito con il bruciatore ed in conformità alle norme e disposizioni di legge vigenti.
- Il bruciatore va fissato saldamente al generatore di calore in modo che la fiamma si generi solamen-

te all'interno della camera di combustione del generatore stesso. Quindi:

- Tarare la portata di combustibile secondo la potenza richiesta dal generatore di calore ed entro i limiti di portata del bruciatore fissati nel manuale.
- Regolare la portata d'aria comburente per ottenere un rendimento di combustione almeno pari al minimo imposto dalle norme vigenti.
- Eseguire il controllo della combustione per evitare la formazione di incombusti nocivi od inquinanti oltre limiti consentiti dalle norme vigenti.
- Verificare la funzionalità dei dispositivi di regolazione e sicurezza.
- Verificare la corretta funzionalità del condotto di evacuazione dei prodotti della combustione.
- Controllare al termine delle regolazioni che tutti i sistemi di bloccaggio meccanico dei dispositivi di regolazione siano ben serrati.

GUASTO AL BRUCIATORE

- In caso di ripetuti arresti di blocco del bruciatore non insistere oltre 2-3 sblocchi manuali, ma rivolgersi a personale abilitato.
- In caso di guasto e/o di cattivo funzionamento del bruciatore, astenersi da qualsiasi tentativo di riparazione, togliere tensione e rivolgersi a personale abilitato. L'eventuale riparazione dei prodotti dovrà essere effettuata solamente da un centro della rete di assistenza tecnica del costruttore utilizzando esclusivamente ricambi originali. Il mancato rispetto di quanto sopra può compromettere la sicurezza dell'apparecchio.

NORME VIGENTI

NORMA UNI-CTI 7824

"Bruciatori monoblocco di combustibili liquidi a polverizzazione - caratteristiche e metodi di prova"

NORMA UNI-CIG 6579

"Classificazione e requisiti dei combustibili liquidi per usi tecnici industriali e civili"

NORMA UNI-CTI 8364

"Impianti di riscaldamento - controllo e manutenzione"

NORMA UNI-CTI 9317

"Impianti di riscaldamento - conduzione e controllo"

D.P.R. 27 APRILE 1955 n° 547

"Norme per la prevenzione degli infortuni sul lavoro"

LEGGE 13 LUGLIO 1966 n° 615

"Provvedimenti contro l'inquinamento atmosferico"

LEGGE 5 MARZO 1990 n° 46

"Norme per la sicurezza degli impianti"

D.P.R. 6 DICEMBRE 1991 n° 447

"Regolamento di attuazione della legge 5 marzo 1990, n° 46, in materia di sicurezza degli impianti"

MINISTERO DELL'INTERNO - CIRCOLARE 29/7/71 n° 73

"Impianti termici ad olio combustibile o a gasolio, istruzioni per l'applicazione delle norme contro l'inquinamento atmosferico; disposizioni ai fini della prevenzione incendi."

INHALT

1. BESCHREIBUNG DES BRENNERS	1	4. BETRIEB	6
1.1 Mitgeliefertes Zubehör	1	4.1 Einstellung der Brennerleistung.	6
2. TECHNISCHE MERKMALE	2	4.2 Empfohlene Düsen	6
2.1 Technische Daten.	2	4.3 Brennkopfeinstellung.	7
2.2 Abmessungen	2	4.4 Elektrodeneinstellung	7
2.3 Betriebsbereich	2	4.5 Pumpendruck und Luftdurchsatz.	7
3. INSTALLATION	3	4.6 Betriebsablauf.	8
3.1 Brennermontage	3	5. WARTUNG	8
3.2 Brennstoffversorgung.	3	6. STÖRUNGEN / ABHILFE	9
3.3 Ölversorgungsanlage	4		
3.4 Elektrisches Verdrahtungsschema	5		

1. BESCHREIBUNG DES BRENNERS

Heizölbrenner mit einstufigem Betrieb.

- ▶ CE-Registrier - Nr.: **0036 0348/04** nach 92/42/EWG.
- ▶ Der Brenner entspricht der Schutzart IP 40 gemäß EN 60529.
- ▶ Brenner mit CE-Kennzeichnung gemäß der EWG-Richtlinien: EMV 89/336/EWG, Niederspannungsrichtlinie 73/23/EWG, Maschinenrichtlinie 98/37/EWG und Wirkungsgradrichtlinie 92/42/EWG.

- 1 – Ölpumpe
- 2 – Steuergerät
- 3 – Entstörtaste mit Störanzeige
- 4 – Kesselflansch mit Isolierdichtung
- 5 – Luftklappenregulierung
- 6 – Düsenstock
- 7 – Photowiderstand
- 8 – Luftsteuerung
- 8 – Startverzögerer

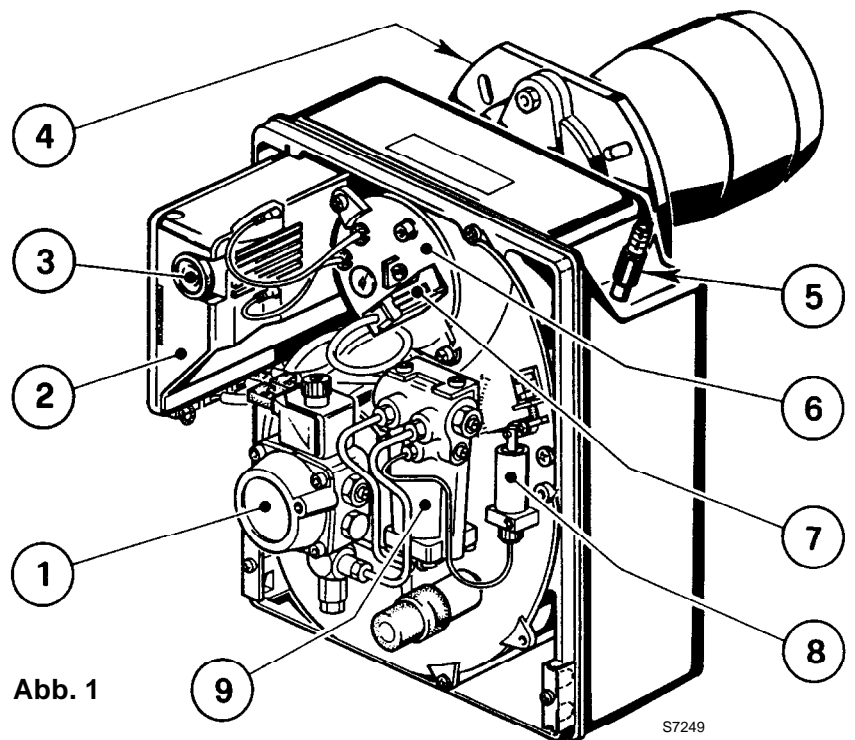


Abb. 1

1.1 MITGELIEFERTES ZUBEHÖR

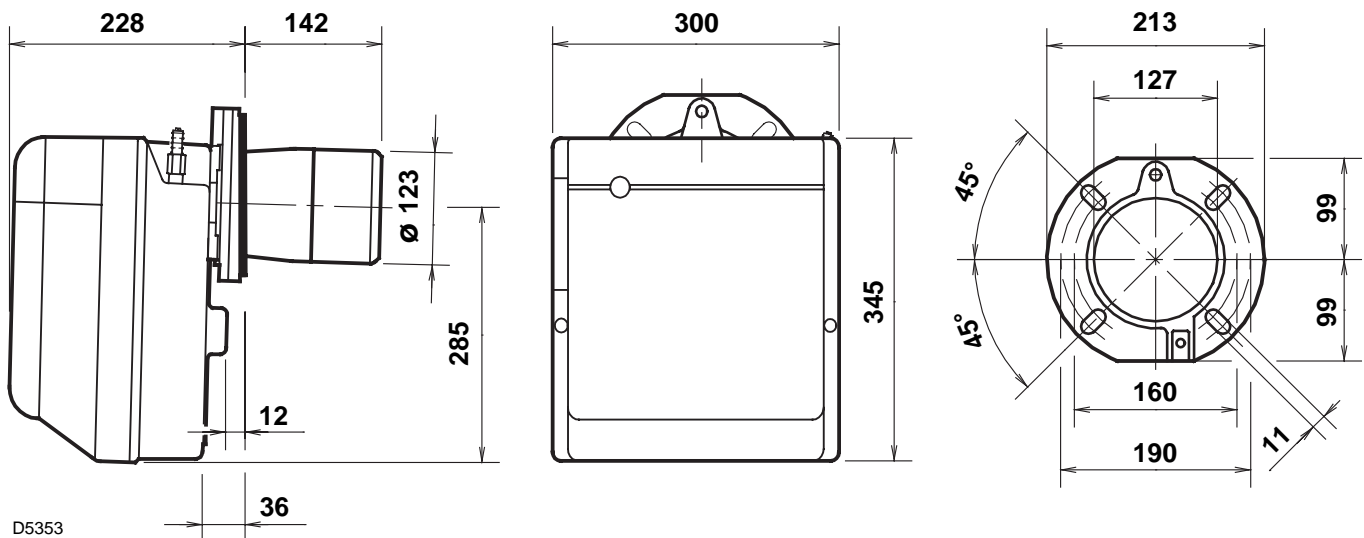
Kesselflansch mit Isolierdichtung	1 St.	Schraube und Muttern für Brenner-Flansch	1 St.
Ölschläuche mit Anschlußnippel	2 St.	Schrauben und Muttern für Kesselflansch	4 St.

2. TECHNISCHE MERKMALE

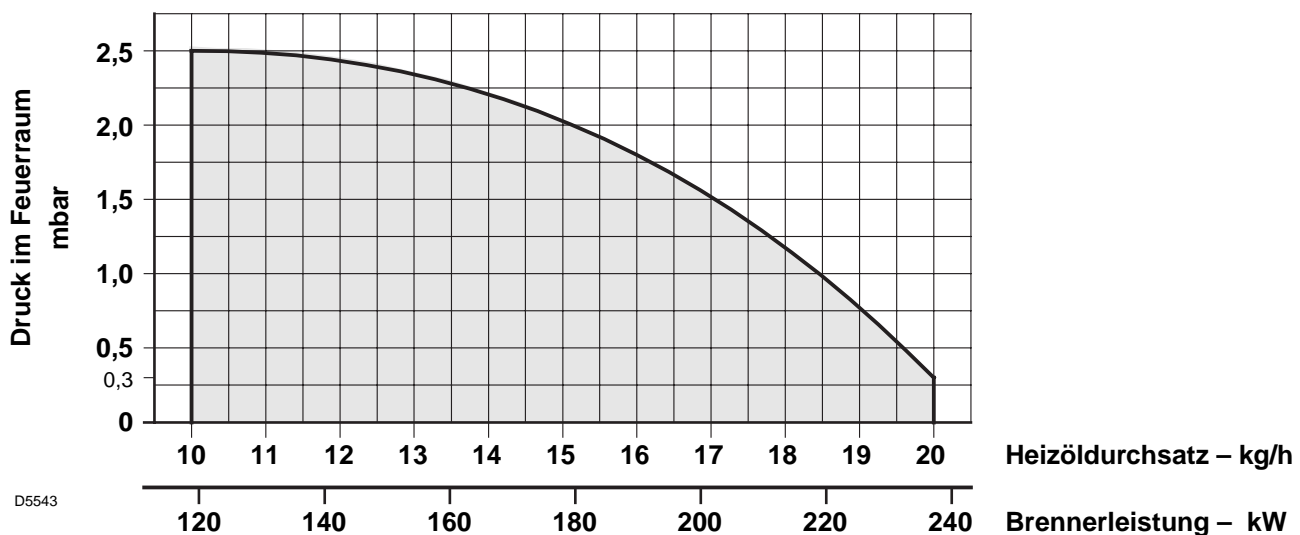
2.1 TECHNISCHE DATEN

TYP	396 T1
Durchsatz - Feuerungswärmeleistung	10 ÷ 20 kg/h – 118,5 ÷ 237 kW
Brennstoff	Heizöl-EL (nach DIN 51603, ÖNORM C1109), max. Viskosität bei 20°C: 6 mm ² /s
Stromversorgung	Einphase, ~50Hz 230V ± 10%
Motor	Stromaufnahme 2A – 2730 U/min – 286 rad/s
Kondensator	6,3 µF
Zündtransformator	Sekundärspannung 8 kV – 16 mA
Pumpe	Druck: 8 ÷ 15 bar
Leistungsaufnahme	0,39 kW

2.2 ABMESSUNGEN



2.3 BETRIEBBEREICH (nach EN 267)



3. INSTALLATION

3.1 BRENNERMONTAGE

Abb. 2

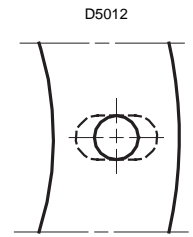
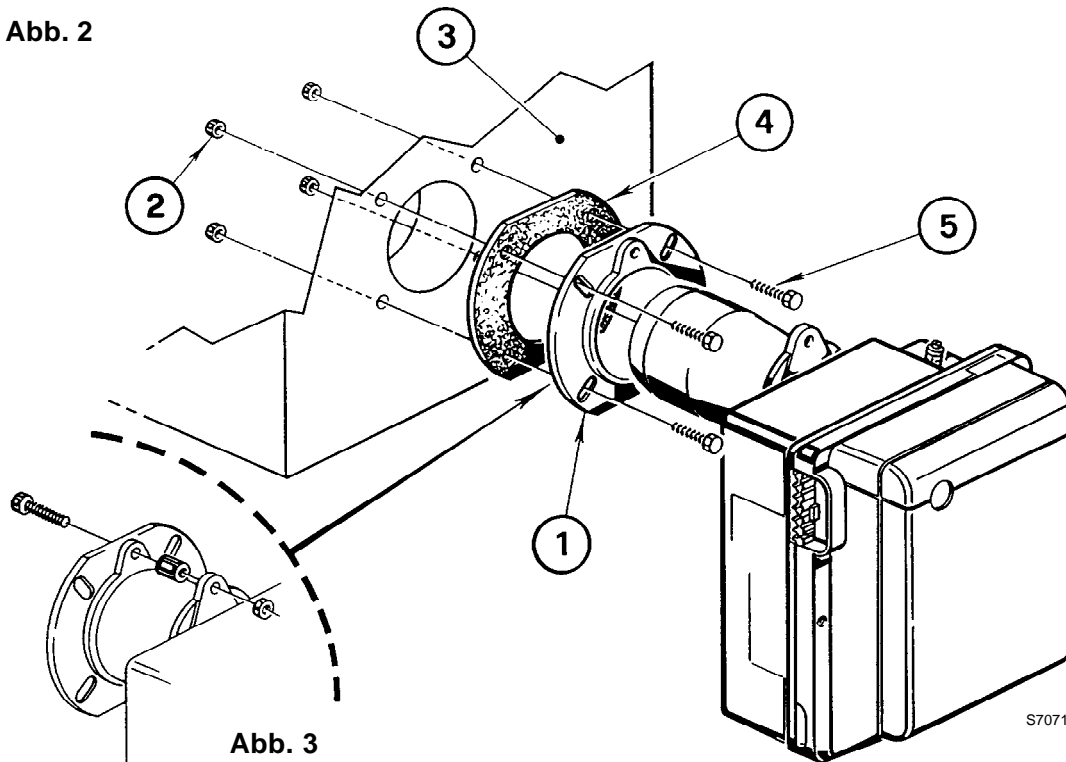


Abb. 4

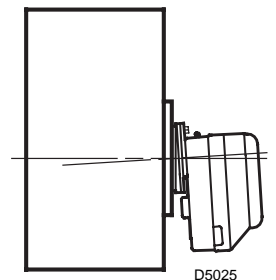
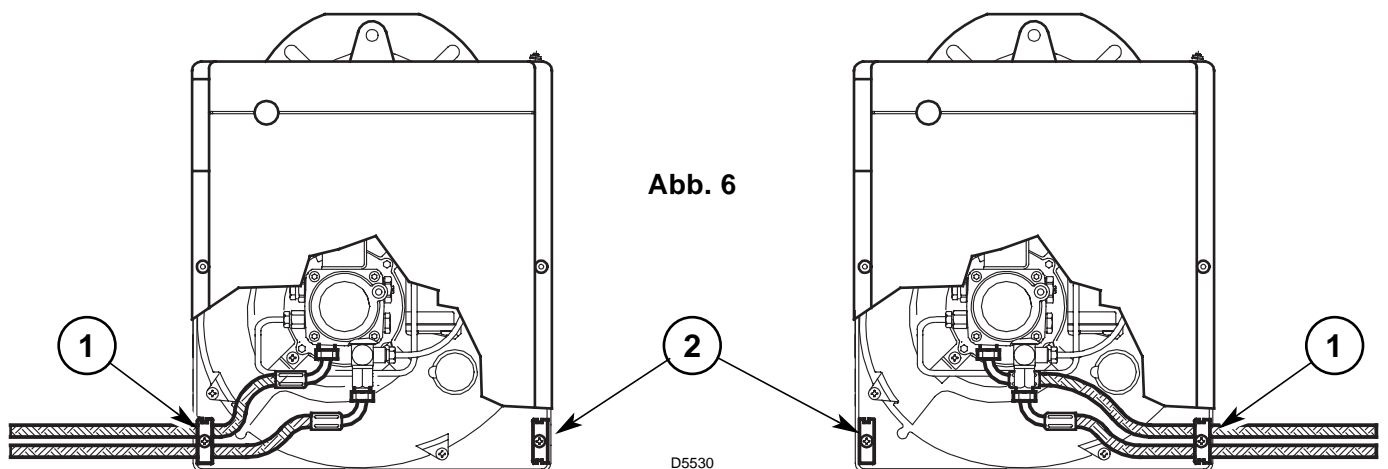


Abb. 5

- Die Schraube und die beiden Muttern am Flansch (1) montieren, (siehe Abb. 3).
- Falls erforderlich, die Bohrungen der Isolierdichtung (4) erweitern, (siehe Abb. 4).
- Mit den Schrauben (5) und (falls erforderlich) den Muttern (2) den Flansch (1) an der Kesseltür (3) mit Isolierdichtung (4) montieren, (siehe Abb. 2).
- Nach Abschluß der Montagearbeiten überprüfen, ob der Brenner leicht geneigt ist, wie in Abb. 5.

3.2 BRENNSTOFFVERSORGUNG



Die Ölschläuche werden mit den Winkelanschlüssen an der Ölpumpe montiert, wobei die Ölschläuche nach links oder nach rechts aus dem Brenner herausgeführt werden können. Es muß jeweils die Halteschelle (1) bzw. der Verschlusswinkel (2) gewechselt werden. (Siehe Abb. 6).

3.3 ÖLVERSORGUNGSANLAGE

WICHTIGER HINWEIS:

- Es muß sichergestellt werden, daß die Ölrücklauf-Leitung ohne Verengung und Verstopfung frei in den Tank zurückgeführt wird. Durch Druckerhöhung von mehr als 0,5 bar im Rücklauf wird die Ölpumpe undicht.
- Die Pumpe ist werksseitig für den Zweirohr-Betrieb eingerichtet. Wird ein Pumpen-Einrohrbetrieb für notwendig erachtet, so ist der Zapfen (2) zu lösen und die By-Pass Schraube (3) zu entfernen. Danach ist der Zapfen wieder anzuschließen, (siehe Abb. 8).

IN DEUTSCHLAND NICHT ZULÄSSIGE ANLAGE

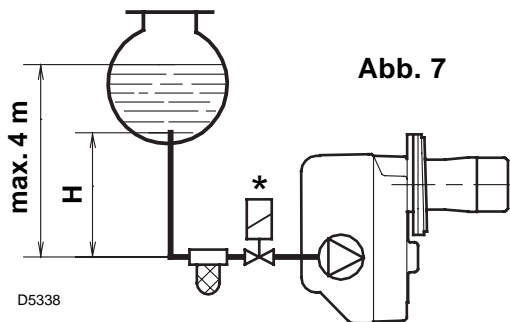


Abb. 7

H Meter	L Meter	
	ø i 8 mm	ø i 10 mm
0,5	10	20
1	20	40
1,5	40	80
2	60	100

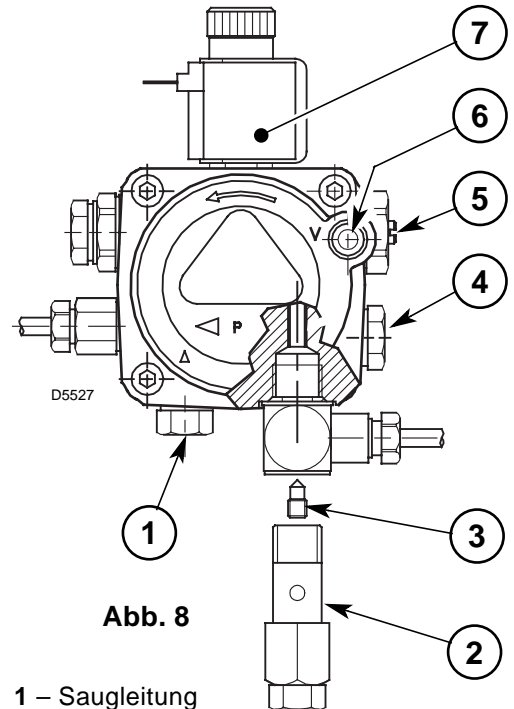


Abb. 8

- 1 – Saugleitung
- 2 – Rücklaufleitung
- 3 – By-pass Schraube
- 4 – Manometeranschluß
- 5 – Druckregler
- 6 – Vakuummeteranschluß
- 7 – Ölmagnetventil

AUFFÜLLEN DER PUMPE MIT HEIZÖL:

Bei der in Abb. 7 dargestellten Anlage ist es ausreichend, wenn man den Vakuummeteranschluß (6, Abb. 8) lockert und das Austreten des Brennstoffes abwartet.

Bei den in Abb. 9 und in Abb. 10 dargestellten Anlagen den Brenner starten und das Auffüllen abwarten. Sollte vor Eintritt des Brennstoffes eine Störabschaltung erfolgen, mindestens 20 Sekunden warten und danach den Vorgang wiederholen.

Der max. Unterdruck in der Saugleitung von 0,4 bar (30 cm Hg) darf nicht unterschritten werden. Unter diesem Wert bilden sich im Brennstoff Gase. Sich unbedingt vergewissern, daß die Leitungen absolut dicht sind.

Bei den Anlagen nach Abb. 10, empfehlen wir, die Ölrücklauf-Leitung in gleicher Höhe wie die Saugleitung im Tank enden zu lassen. Es kann auf ein Fußventil in der Saugleitung verzichtet werden. Endet die Rücklauf-Leitung über dem Ölniveau wird auf der Saugseite zwingend ein Fußventil benötigt, wobei dieses dann bei Verschmutzung Probleme verursachen kann.

H Meter	L Meter	
	ø i 8 mm	ø i 10 mm
0	35	100
0,5	30	100
1	25	100
1,5	20	90
2	15	70
3	8	30
3,5	6	20

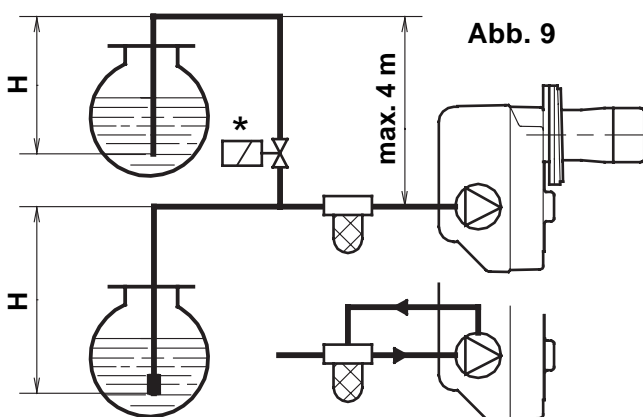


Abb. 9

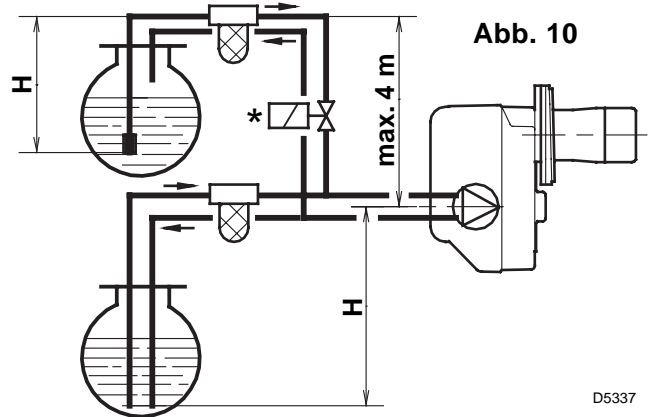


Abb. 10

D5337

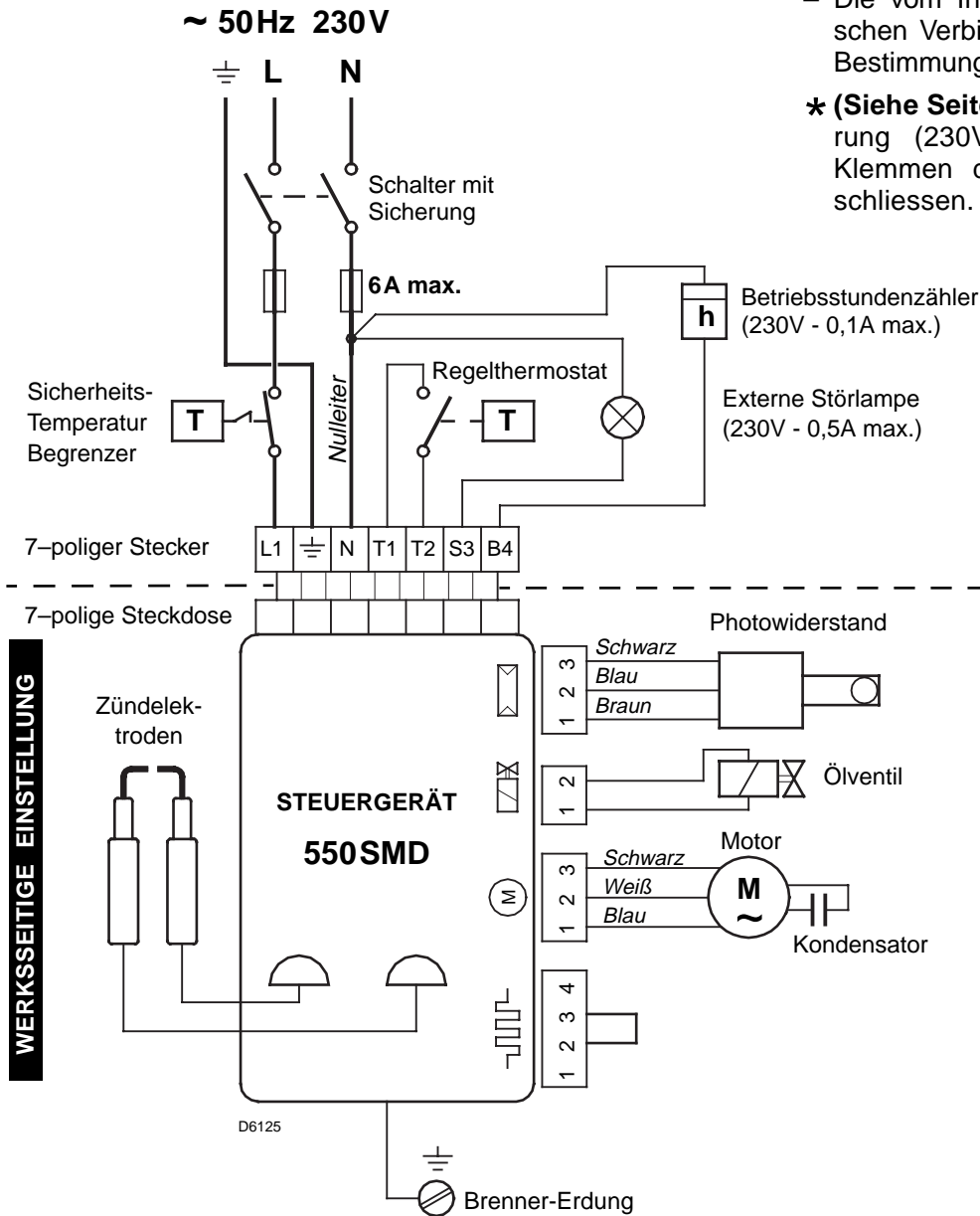
In der Brennstoff-Ansaugleitung muß ein Filter eingebaut werden.

* NUR FÜR ITALIEN: automatische Absperrung gemäß Rundschreiben des Innenministeriums Nr. 73 vom 29.7.71.
H = Höhenunterschied; L = max. Länge der Saugleitung; ø i = Innendurchmesser der Leitung.

3.4 ELEKTRISCHES VERDRÄHTUNGSSCHEMA

WICHTIGER HINWEIS

NULLEITER NICHT MIT DER PHASE VERWECHSELN



ANMERKUNGEN:

- Leiterdurchmesser 1 mm².
- Die vom Installateur ausgeführten elektrischen Verbindungen müssen den Lokalen Bestimmungen entsprechen.

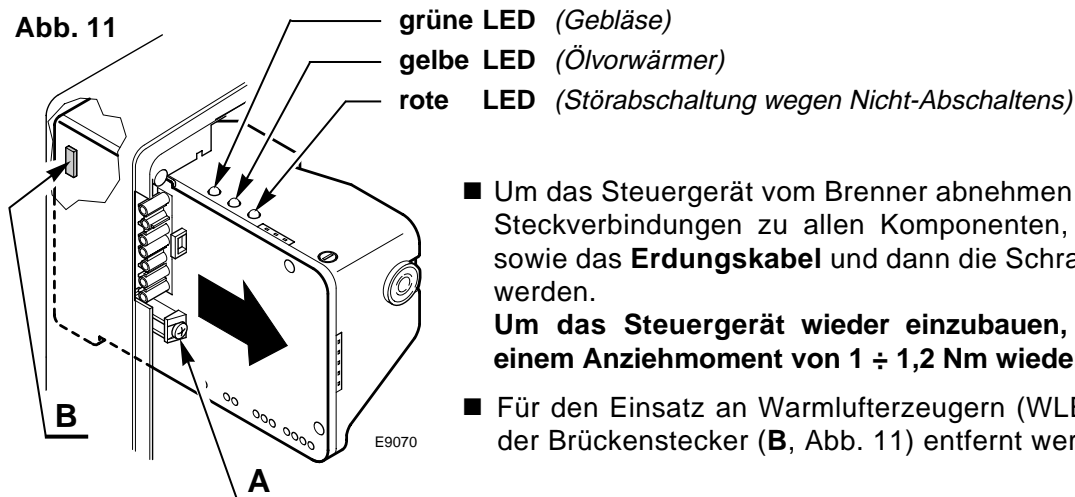
✱ (Siehe Seite 4). Die automatische Abspernung (230V - 0,5A max.) an den N – T2 Klemmen des 7-poliges Steckers anschliessen.

PRÜFUNG:

Die Regelabschaltung des Brenners kann man überprüfen, indem man die Thermostate öffnet. Die Störabschaltung kann man überprüfen, indem man den Photowiderstand abdeckt.

WERKSSEITIGE EINSTELLUNG

Abb. 11



■ Um das Steuergerät vom Brenner abnehmen zu können, müssen die Steckverbindungen zu allen Komponenten, der 7-polige Stecker sowie das **Erdungskabel** und dann die Schraube (A, Abb. 11) gelöst werden.

Um das Steuergerät wieder einzubauen, die Schraube (A) mit einem Anziehmoment von 1 ÷ 1,2 Nm wieder anschrauben.

■ Für den Einsatz an Warmlufterzeugern (WLE) muß am Steuergerät der Brückenstecker (B, Abb. 11) entfernt werden.

4. BETRIEB

4.1 EINSTELLUNG DER BRENNERLEISTUNG

In Konformität mit der Wirkungsgradrichtlinie 92/42/EWG müssen die Anbringung des Brenners am Heizkessel, die Einstellung und die Inbetriebnahme unter Beachtung der Betriebsanleitung der Heizkessels ausgeführt werden, einschließlich Kontrolle der Konzentration von CO und CO₂ in den Abgasen, ihrer Temperatur und der mittlenen Kesseltemperatur.

Entsprechend der gewünschten Kesselleistung werden Düse, Pumpendruck, Einstellung des Brennkopfes und der Luftklappe gemäß folgender Tabelle bestimmt.

Die in der Tabelle verzeichneten Werte beziehen sich auf einen CEN-Heizkessel (Gemäß EN267), auf 12,5% CO₂, auf Meereshöhe und eine Raum- und Heizöltemperatur von 20 °C.

Düse		Pumpen- druck	Brenner- Durchsatz	Brennkopf- Einstellung	Luftklappeneinstellung	
					Kleine Flamme	Grosse Flamme
GPH	Winkel	bar	kg/h ± 4%	Raste	Raste	Raste
2,50	60°	12	10,0	0	0,2	1,4
3,00	60°	12	12,0	1	0,4	2,1
3,50	60°	12	14,0	2,5	0,7	3,0
4,00	60°	12	16,1	4	0,9	3,5
4,50	60°	12	18,1	6	1,4	4,5
4,50	60°	14	19,5	6	1,4	6,0

4.2 EMPFOHLENE DÜSEN

Monarch Typ R
 Delavan Typ W (bis 3,00 GPH)
 Delavan Typ B (über 3,00 GPH)
 Steinen Typ SS - S;
 Danfoss Typ B - S

ZUR MONTAGE DER DÜSE WIE FOLGT VOR- GEHEN, (siehe Abb. 12)

- Den Düsenstock (1) herausnehmen, nachdem vorher die Schrauben (2) gelockert, die Mutter (3) gelöst, die Zündkabel (4) vom Steuergerät und der Photowiderstand (5) abgenommen wurden.
- Die Zündkabel (4) von den Elektroden abnehmen, den Stauscheibenhalter (8) vom Düsenstock (1) herausnehmen, nachdem die Schraube (3, Abb. 13, Seite 7) gelockert wurde.
- Die Düse (9) richtig anschrauben, wie in Abb. 12 abgebildet.

ACHTUNG

Bei der Wiedermontage des Düsenstockes die Mutter (3) anschrauben wie in Abbildung dargestellt.

ANZIEHEN, OHNE BIS ZUM
ANSCHLAG AUSZUFAHREN

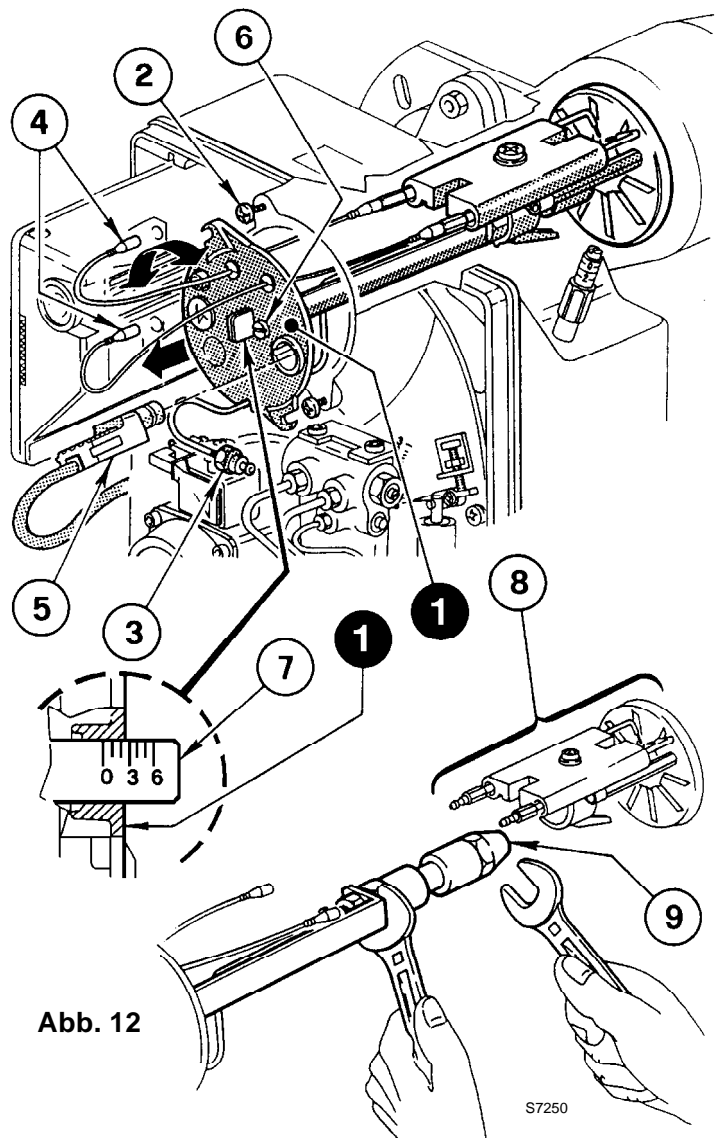
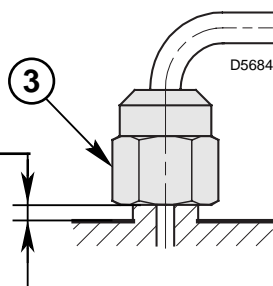


Abb. 12

S7250

4.3 BRENNKOPFEINSTELLUNG, (siehe Abb. 12, Seite 6)

Sie ist vom Öldurchsatz abhängig und wird ausgeführt, indem man die Einstellschraube (6) im Uhrzeigersinn oder entgegen dem Uhrzeigersinn soweit dreht, bis die auf der Einstellspindel markierte Raste (7) mit der Kante am Düsenstock (1) übereinstimmt.

► In der Abbildung ist der Brennkopf auf einen Durchsatz von 3,50 GPH bei 12 bar eingestellt.

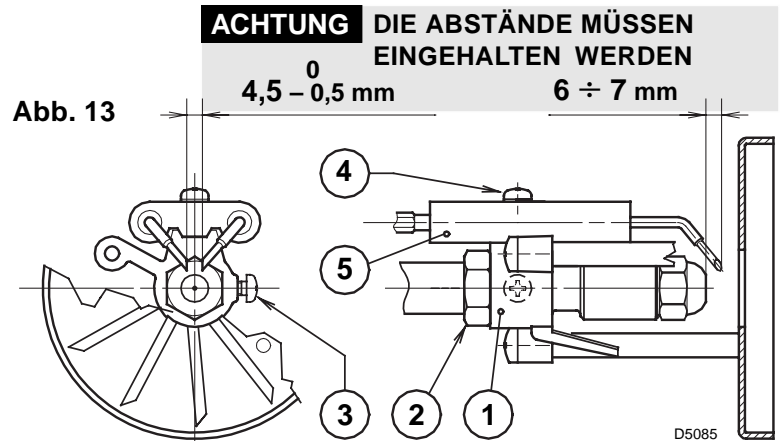
Die Raste **2,5** der Einstellspindel stimmt mit der äußeren Ebene des Düsenstocks (1) überein, wie in der Tabelle angegeben.

4.4 ELEKTRODENEINSTELLUNG (siehe Abb. 13)

WICHTIGER HINWEIS

Setzen den Stauscheibe-Halter (1) gegen den Düsenstock (2) und befestige ihn mit der Schraube (3). Für eventuelle Einstellungen die Schraube (4) lösen und das Elektrodenpaar (5) verstellen.

Um Zugang zu den Elektroden zu erhalten, die im Kapitel 4.2 unter dem Stichpunkt "EMPFOHLENE DÜSEN" (S. 6) beschriebene Anleitung befolgen.



4.5 PUMPENDRUCK UND LUFTDURCHSATZ

Der Brenner ist, um auf jedem beliebigen Kessel einen gleichmässigen Anlauf zu gewährleisten, mit einer vom Steuergerät unabhängigen hydraulischen Vorrichtung versehen, welche den Durchsatz des Brennstoffes und der Luft verringert. Während der Zündung beträgt der Druck an der Düse 9 bar. Nach 3 - 9 Sekunden geht er automatisch auf 12 bar über. Der Luftdurchsatz, ursprünglich auf die kleine Flamme abgestimmt, gleicht sich bei Veränderung des Druckes, automatisch dem Bedarf der großen Flamme an.

■ EINSTELLUNG DER TEILLAST, (siehe Abb. 14)

LUFTKLAPPENEINSTELLUNG:

Die Schraube (8) um etwa eine Umdrehung lösen; in dieser Weise bleibt der Brenner andauernd auf Teillast. Die Kontermutter (5) lösen und durch Drehen der Schraube (4) den Zeiger (6) auf die gewünschte Stellung bringen. Dann die Kontermutter (5) wieder festdrehen und die Schraube (8) festdrehen.

STARTVERZÖGERER-EINSTELLUNG

Wird serienmäßig auf 9 bar eingestellt.

Der Manometer zur Druckkontrolle wird anstatt des Verschlusses (4, Abb. 8, Seite 4) montiert. Muß der Druck neu eingestellt werden oder wünscht man ihn zu ändern, so braucht man nur die Schraube (7) verändern nachdem man die Schraube (8) gelöst hat.

■ EINSTELLUNG DER VOLLAST, (siehe Abb. 14)

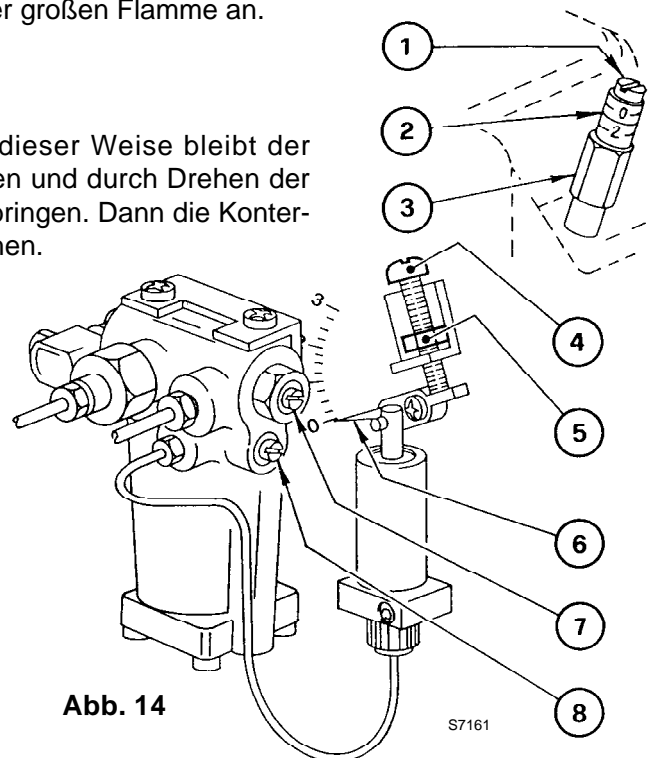
LUFTKLAPPENEINSTELLUNG

Die Kontermutter (3) lösen und durch Drehen der Schraube (1) die Anzeige (2) auf die gewünschte Stellung einstellen. Dann die Kontermutter (3) wieder festdrehen.

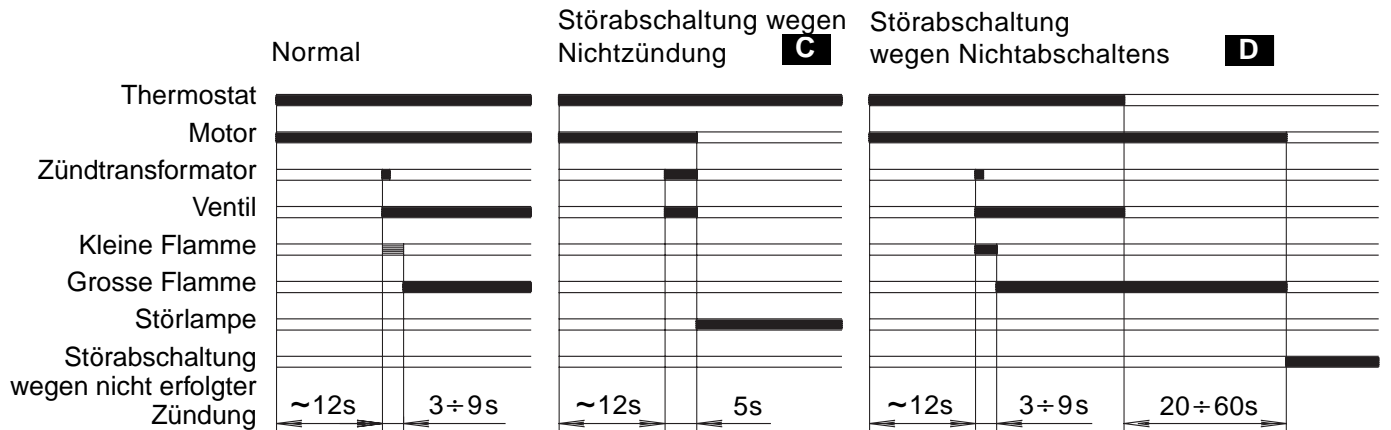
PUMPENEINSTELLUNG

Wird serienmäßig auf 12 bar eingestellt. Der Manometer zur Druckkontrolle wird anstatt des Verschlusses (4, Abb. 8, Seite 4) montiert. Muß der Druck neu eingestellt werden oder wünscht man ihn zu ändern, so braucht man nur die Schraube (5, Abb. 8, Seite 4) zu drehen.

Bei Brennerstillstand schließt die Luftklappe automatisch, bis zu einem max. Unterdruck im Schornstein von 0,5 mbar.



4.6 BETRIEBSABLAUF



D5750

C Wird durch die Kontrolllampe am Steuer- und Überwachungsgerät signalisiert (3, Abb. 1, S. 1).

D In diesem Fall fährt der Brenner nicht wieder an, da eine besonders schwerwiegende Störung vorliegt.

DEN KUNDENDIENST RUFEN

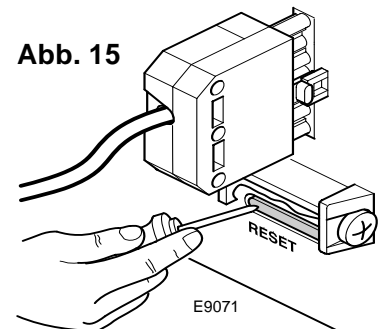
Der autorisierte Kundendienst muß:

■ zum Entriegeln das Steuergerät abnehmen, **wobei alle Kabel angeschlossen bleiben und Spannung anliegen muß**, und mit einem geeigneten Werkzeug die Entriegelungstaste (RESET, s. Abb. 15) drücken.

■ folgende Bauteile auf korrekten Betrieb überprüfen:

Photowiderstand (7, Abb. 1, S. 1).

Pumpe: Ölmagnetventil (7) oder Kolben des Druckreglers (5), siehe Abb. 8, S. 4.



5. WARTUNG

Der Brenner muß in regelmäßigen Zeitabständen vom Kundendienst gewartet werden.

Die Wartung ist für den umweltfreundlichen Betrieb des Brenners unbedingt notwendig. Es wird dadurch sichergestellt, daß bestmögliche Energie-Verbrauchswerte erreicht werden, was mit einer Schadstoff-Reduzierung gleichzusetzen ist.

Vor jeder Wartungsarbeit den Brenner stromlos schalten.

WICHTIGSTE WARTUNGSARBEITEN:

- Überprüfen, ob die Ölversorgungsleitung und die Rücklaufleitung weder verstopft noch geknickt sind.
- Filter in der Versorgungsleitung und an der Pumpe reinigen.
- Die Reinigung des Photowiderstandes ausführen, (7, Abb. 1, Seite 1).
- Korrekten Brennstoffverbrauch überprüfen.
- Öldüse austauschen (siehe Abb. 12, Seite 6) und die korrekte Stellung der Elektroden überprüfen (Abb. 13, Seite 7).
- Brennerkopf und Stauscheibe reinigen.
- Brenner ca. 10 Minuten auf voller Leistung laufen lassen, alle in diesem Handbuch aufgeführten Elemente korrekt einstellen. **Danach Abgasanalyse erstellen:**
 - Abgastemperatur, ● CO₂-Gehalt (%), ● CO-Gehalt (ppm), ● Rußtest.

6. STÖRUNGEN / ABHILFE

Nachfolgend finden Sie einige denkbare Ursachen und Abhilfemöglichkeiten für Störungen, die den Betrieb des Brenners beeinflussen oder einen nicht ordnungsgemäßen Betrieb des Brenners verursachen könnten.

In den meisten Fällen führt eine Störung zum Aufleuchten der Kontrolleuchte in der Entstörtaste des Steuergeräts (Pos. 3, Abb. 1, S. 1).

Beim Aufleuchten dieses Signals kann der Brenner erst nach Drücken der Entstörtaste wieder in Betrieb gesetzt werden. Wenn anschließend eine normale Zündung erfolgt, so war die Störabschaltung auf eine vorübergehende, ungefährliche Störung zurückzuführen.

Wenn hingegen die Störabschaltung weiterhin fortbesteht, so sind die Ursachen der Störung und die entsprechenden Abhilfemaßnahmen folgender Tabelle zu entnehmen:

STÖRUNGEN	MÖGLICHE URSACHE	ABHILFE
Bei Wärmeanforderung läuft der Brenner nicht an.	Keine Stromzufuhr.	Spannung zwischen den Klemmen L1 - N des 7-poligen Steckers prüfen.
		Sicherungen überprüfen.
		Überprüfen, ob der max.- Thermostat nicht auf Störabschaltung steht.
	Der Photowiderstand meldet Fremdlicht.	Lichtquelle beseitigen.
	Freigabethermostate defekt.	Austauschen.
	Die Verbindungen des Steuergeräts sind nicht richtig eingesteckt.	Sämtliche Steckverbindungen überprüfen und bis zum Anschlag einstecken.
Der Brenner führt den Vorbelüftungs- und Zündzyklus regulär aus; nach ungefähr 5 Sekunden erfolgt eine Störabschaltung.	Es ist eine Störabschaltung wegen fehlender Abschaltung erfolgt. (Ereignis D, S. 8).	Kundendienst rufen.
	Der Photowiderstand ist verschmutzt.	Reinigen.
	Der Photowiderstand ist defekt.	Austauschen.
	Die Flamme reißt ab oder bildetsich nicht.	Brennstoffdruck und- Durchsatz überprüfen.
		Luftdurchsatz überprüfen.
		Düse wechseln.
Magnetventilspule überprüfen.		
Anfahren des Brenners mit verspäteter Zündung.	Zünder Elektroden nicht in richtiger Position.	Gemäß den Angaben dieser Anleitung korrekt einstellen.
	Zu hoher Luftdurchsatz.	Gemäß den Angaben dieser Anleitung den Luftdurchsatz korrekt einstellen.
	Verschmutzte oder defekte Düse.	Austauschen.

WICHTIGER HINWEIS

Jegliche vertragliche und außervertragliche Haftung des Herstellers für Schäden an Personen, Tieren und Sachen, die durch Fehler bei der Installation und Einstellung des Brenners, durch unsachgemäßen, falschen und unvernünftigen Gebrauch desselben, durch Nichtbeachtung der mitgelieferten Bedienungsanleitung und durch das Eingreifen von unbefugtem Personal verursacht werden, ist ausgeschlossen.

SOMMAIRE

1. DESCRIPTION DU BRULEUR.....	1	4. FONCTIONNEMENT.....	6
1.1 Matériel fourni	1	4.1 Réglage de la combustion.....	6
2. DONNEES TECHNIQUES	2	4.2 Gicleurs conseillés	6
2.1 Données techniques	2	4.3 Réglage tête de combustion	7
2.2 Dimensions	2	4.4 Réglage des électrodes.....	7
2.3 Plage de travail	2	4.5 Pression pompe et débit air.....	7
3. INSTALLATION	3	4.6 Programme de mise en marche.....	8
3.1 Fixation à la chaudière.....	3	5. ENTRETIEN	8
3.2 Alimentation du combustible.....	3	6. PANNES / REMEDES.....	9
3.3 Installation hydraulique	4		
3.4 Raccordements électriques	5		

1. DESCRIPTION DU BRULEUR

Brûleur de fioul domestique à fonctionnement à une allure.

- CE Certification N.: **0036 0348/04** selon 92/42/CEE.
- Brûleur conforme au degré de protection IP 40 selon EN 60529.
- Brûleur avec label CE conformément aux directives CEE: EMC 89/336/CEE, Basse Tension 73/23/CEE, Machines 98/37/CEE et rendement 92/42/CEE.

- 1 – Pompe fioul
- 2 – Boîte de commande et de contrôle
- 3 – Bouton de réarmement avec signalisation de sécurité
- 4 – Bride avec joint isolant
- 5 – Réglage du volet d'air
- 6 – Porte gicleur
- 7 – Cellule photorésistance
- 8 – Vérin hydraulique
- 9 – Retardateur hydraulique

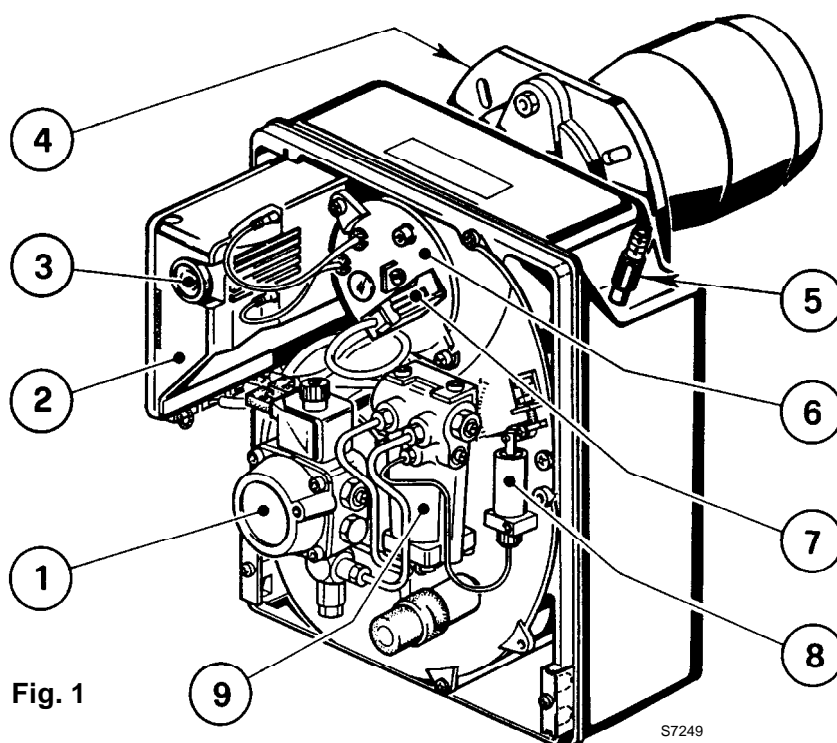


Fig. 1

S7249

1.1 MATERIEL FOURNI

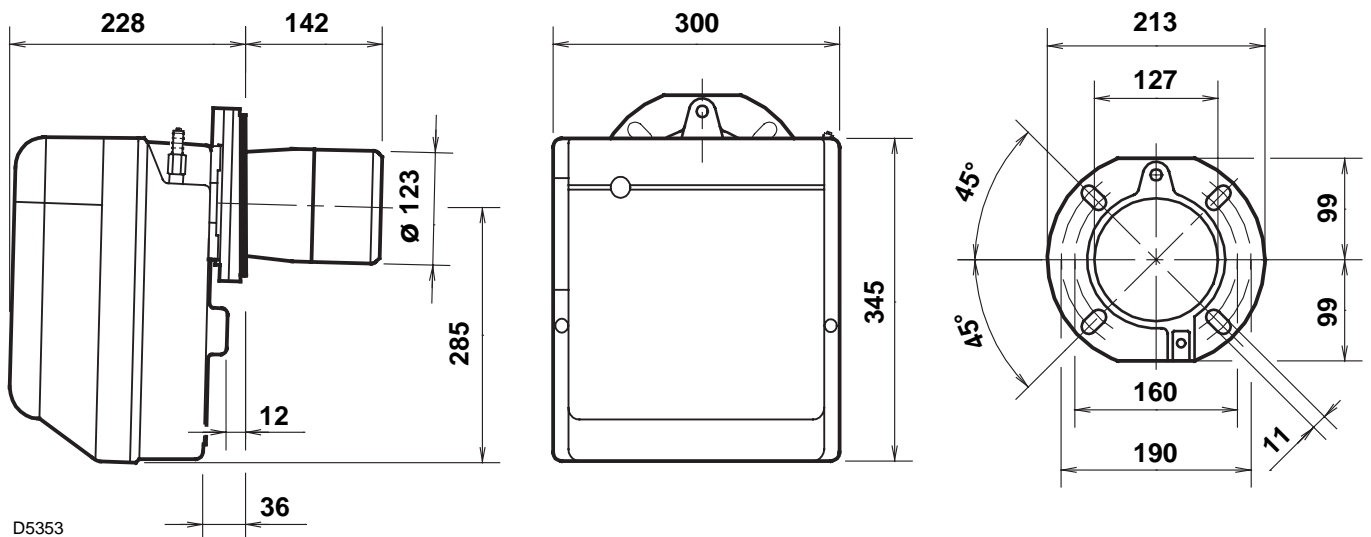
- | | | | |
|--------------------------------|------|--|------|
| Bride avec joint isolant | N° 1 | Vis et écrous pour bride de montage sur la chaudière . | N° 4 |
| Vis et écrous pour bride | N° 1 | Flexibles avec nipples | N° 2 |

2. DONNEES TECHNIQUES

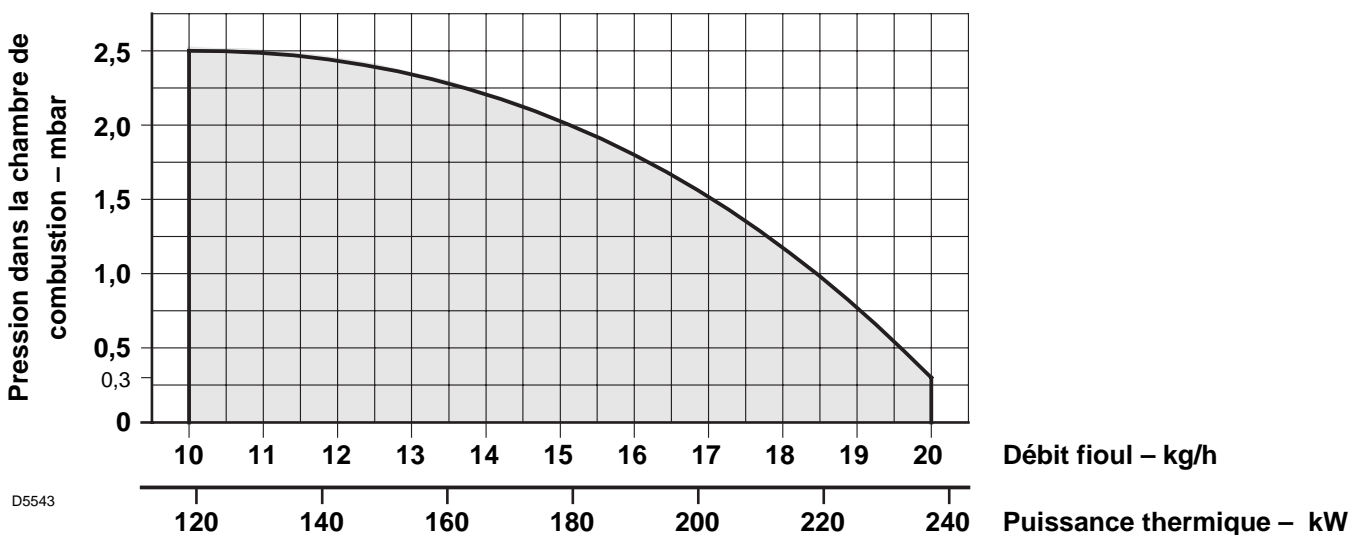
2.1 DONNEES TECHNIQUES

TYPE	396 T1
Débit - Puissance thermique	10 ÷ 20 kg/h – 118,5 ÷ 237 kW
Combustible	Fioul domestique, viscosité max. à 20°C: 6 mm ² /s
Alimentation électrique	Monophasée, ~ 50Hz 230V ± 10%
Moteur	2A absorbés – 2730 t/min – 286 rad/s
Condensateur	6,3 µF
Transformateur d'allumage	Secondaire 8 kV – 16 mA
Pompe	Pression: 8 ÷ 15 bar
Puissance électrique absorbée	0,39 kW

2.2 DIMENSIONS



2.3 PLAGE DE TRAVAIL (selon EN 267)



3. INSTALLATION

3.1 FIXATION A LA CHAUDIERE

Fig. 2

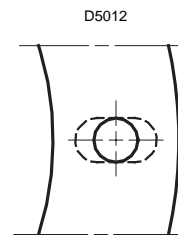
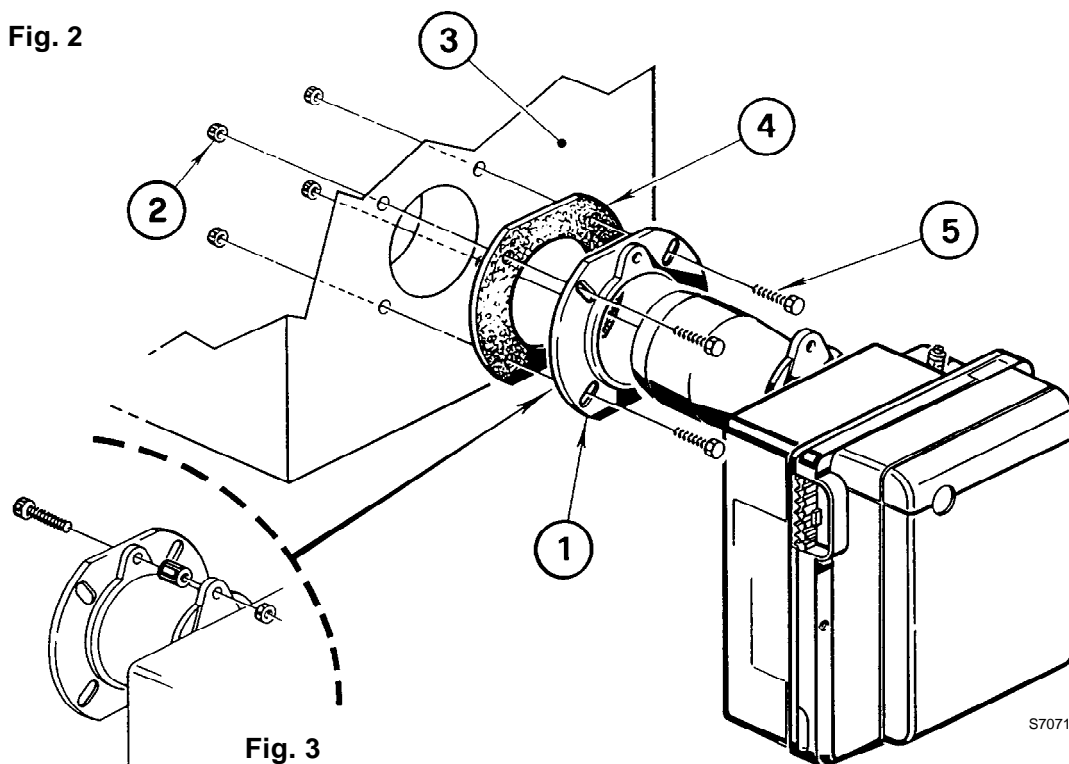


Fig. 4

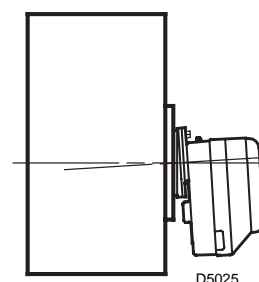
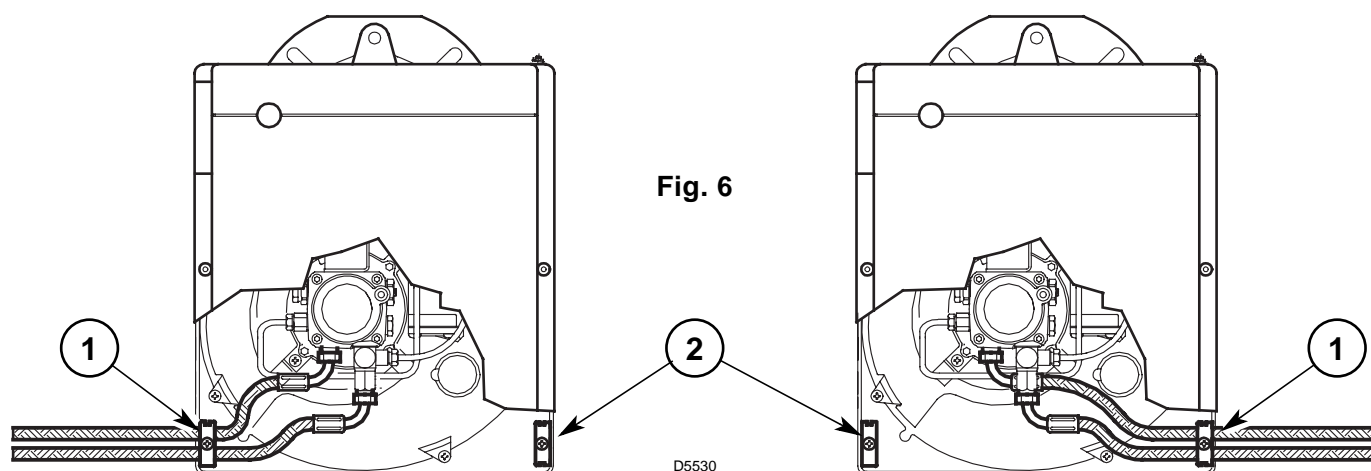


Fig. 5

- Insérer sur la bride (1) la vis et deux écrous, (voir fig. 3).
- Elargir, si nécessaire, les trous dans le joint isolant (4), (voir fig. 4).
- Fixer sur la plaque de la chaudière (3) la bride (1) par l'intermédiaire des vis (5) et (si nécessaire) des écrous (2) en **interposant le joint isolant (4)**, (voir fig. 2).
- Lorsque le montage est terminé, vérifier que le brûleur soit légèrement incliné comme en figure 5.

3.2 ALIMENTATION DU COMBUSTIBLE



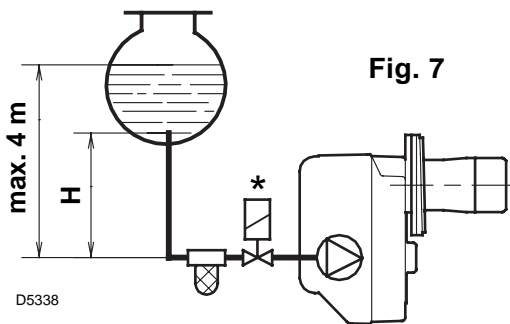
Le brûleur est prééquipé pour recevoir les tubes d'alimentation du fioul des deux côtés. Selon que la sortie des flexibles est à droite ou à gauche, il peut y avoir lieu de changer l'emplacement de la plaque de fixation (1) avec celle d'obturation (2), (voir fig. 6).

3.3 INSTALLATION HYDRAULIQUE

IMPORTANT:

- Avant de mettre en fonction le brûleur il faut s'assurer que le tube de retour du combustible ne soit pas obstrué. Une contre-pression excessive provoquerait la rupture de l'organe d'étanchéité de la pompe.
- La pompe est prévue pour un fonctionnement en bitube. Pour le fonctionnement en mono-tube, il faut dévisser le raccord (2), enlever la vis de by-pass (3) et ensuite revisser le raccord (2), (voir fig. 8).

INSTALLATION EN MONO-TUBE PAR GRAVITE (NON AUTORISÉE EN ALLEMAGNE)



D5338

H mètres	L mètres	
	ø i 8 mm	ø i 10 mm
0,5	10	20
1	20	40
1,5	40	80
2	60	100

Fig. 7

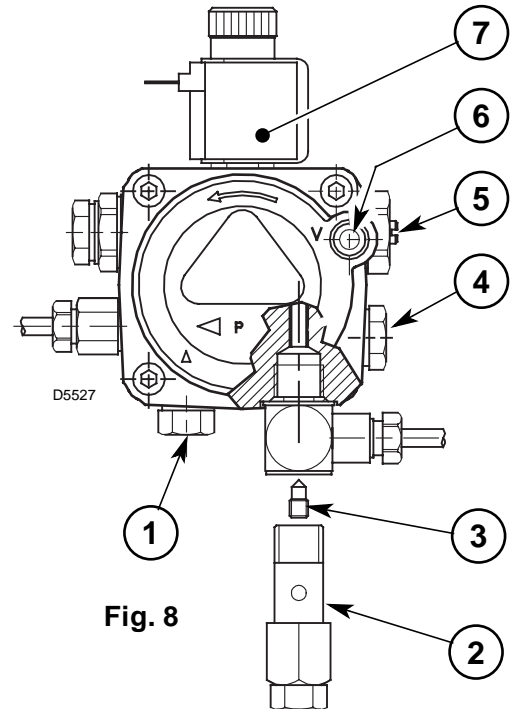


Fig. 8

- 1 - Aspiration
- 2 - Retour
- 3 - Vis de by-pass
- 4 - Raccord manomètre
- 5 - Régulateur de pression
- 6 - Raccord vacuomètre
- 7 - Vanne

AMORÇAGE DE LA POMPE:

Dans l'installation en fig. 7, il faut desserrer le raccord du vacuomètre (6, fig. 8) jusqu'à la sortie du combustible.

Dans les installations en fig. 9 et 10, mettre en marche le brûleur et attendre l'amorçage.

Si la mise en sécurité se produit avant l'arrivée du combustible, attendre au moins 20 secondes, puis recommencer cette opération.

Il ne faut pas dépasser la dépression max. de 0,4 bar (30 cm Hg).

Au-dessus de cette valeur, il y a dégazage du combustible.

Les tuyauteries doivent être parfaitement étanches.

Dans les installations par dépression (fig. 10) la tuyauterie de retour doit arriver à la même hauteur que celle d'aspiration. Dans ce cas il n'y a pas besoin de clapet de pied. Dans le cas contraire, le clapet de pied est indispensable.

Cette deuxième solution est moins sûre que la précédente en raison du manque d'étanchéité éventuel de ce clapet.

H mètres	L mètres	
	ø i 8 mm	ø i 10 mm
0	35	100
0,5	30	100
1	25	100
1,5	20	90
2	15	70
3	8	30
3,5	6	20

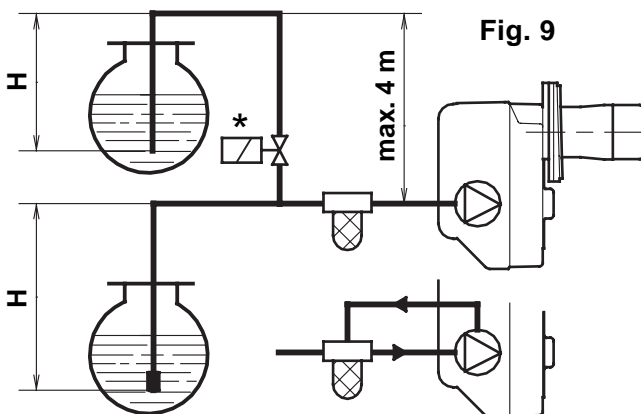


Fig. 9

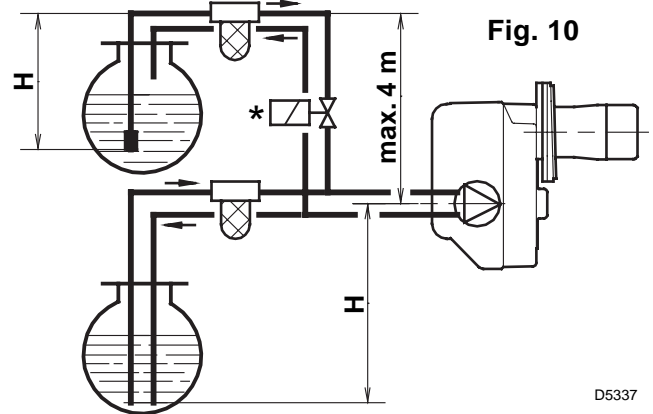


Fig. 10

D5337

Il est nécessaire d'installer un filtre sur la ligne d'alimentation du combustible.

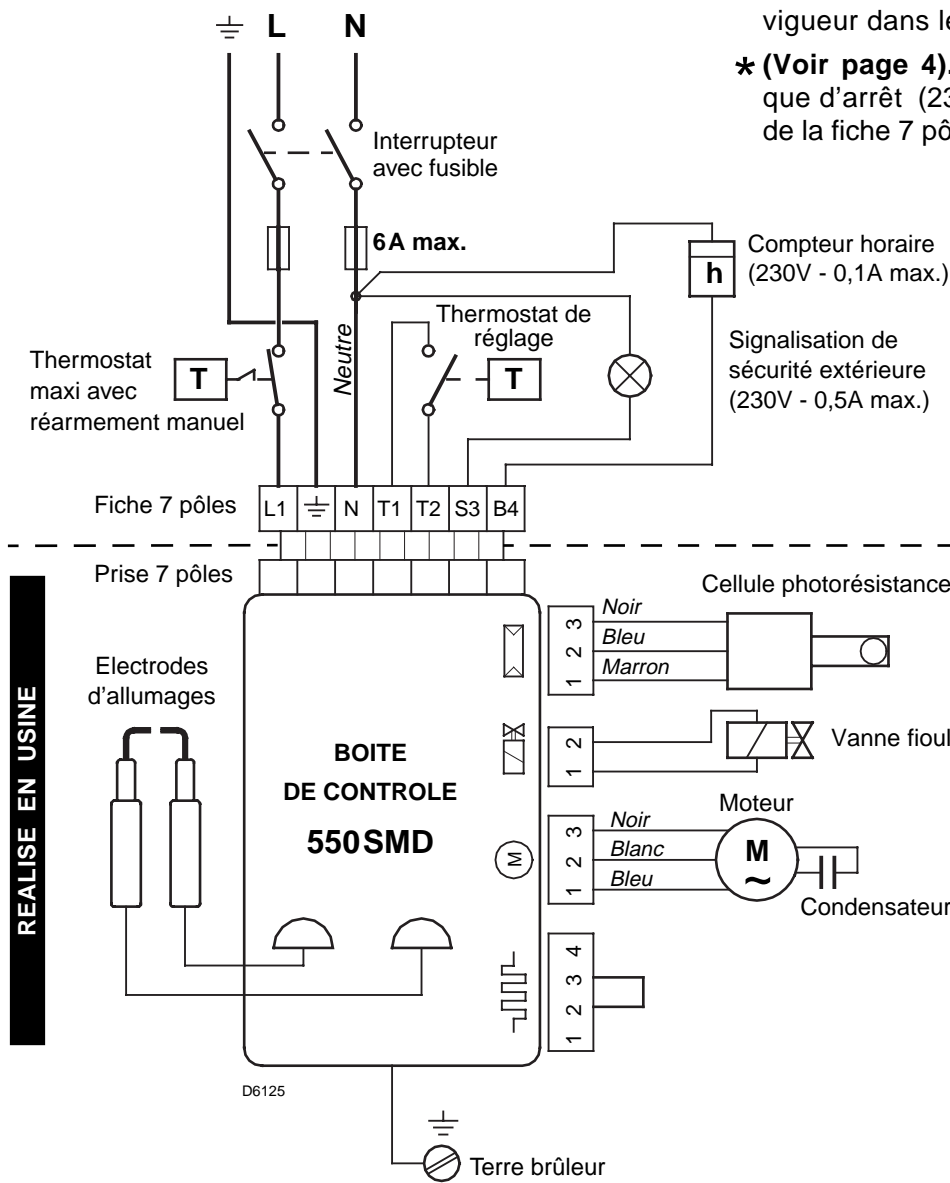
* SEULEMENT POUR L'ITALIE: Dispositif automatique d'arrêt selon circulaire du Ministère de l'intérieur n° 73 du 29/7/71.
H = différence de niveau; L = longueur maximum du tube d'aspiration; ø i = diamètre interne du tube.

3.4 RACCORDEMENTS ELECTRIQUES

ATTENTION

NE PAS INVERSER LE NEUTRE AVEC LA PHASE

~ 50Hz 230V



NOTES:

- Section conducteurs 1 mm².
- Les branchements électriques exécutés par l'installateur doivent respecter le règlement en vigueur dans le Pays.

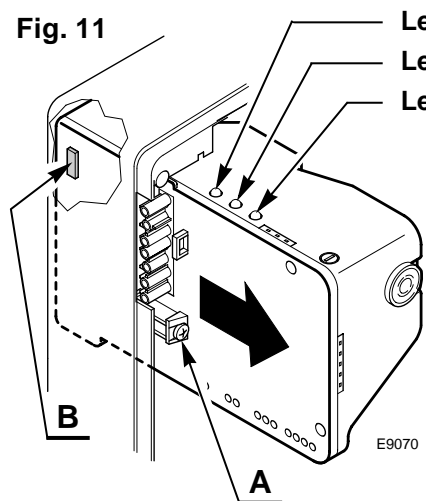
* (Voir page 4). Brancher le dispositif automatique d'arrêt (230V - 0,5A max.) au bornier **N - T2** de la fiche 7 pôles.

VERIFICATION

Vérifier l'arrêt du brûleur à l'ouverture des thermostats et la mise en sécurité en **occultant** la cellule photorésistance.

REALISE EN USINE

Fig. 11



- Led vert (Ventilateur)
- Led jaune (Réchauffeur)
- Led rouge (Signalisation de mise en sécurité due à non extinction)

- Pour enlever la boîte de contrôle du brûleur, dévisser la vis (A, fig. 11) après avoir débranché tous les composants, la fiche 7 pôles et le fil de terre. Au remontage, revisser la vis (A) avec une couple de serrage de 1 ÷ 1,2 Nm.
- Pour des brûleurs installés sur des générateurs à air chaud, enlever le pont (B, fig. 11) de la boîte de contrôle.

4. FONCTIONNEMENT

4.1 REGLAGE DE LA COMBUSTION

Conformément à la Directive rendement 92/42/CEE, suivre les indications du manuel de la chaudière pour monter le brûleur, effectuer le réglage et l'essai, contrôler la concentration de CO et CO₂, dans les fumées, leur température et celle moyenne de l'eau de la chaudière.

Selon le débit nécessaire pour la chaudière, il faut déterminer le gicleur, la pression de la pompe, le réglage de la tête de combustion et le réglage du volet d'air, selon le tableau ci-dessous.

Les valeurs indiquées sur le tableau sont obtenues sur une chaudière CEN (selon EN 267).

Elles se réfèrent à 12,5% de CO₂, au niveau de la mer, avec une température ambiante et du fioul de 20 °C.

Gicleur		Pression pompe	Débit brûleur	Réglage tête combustion	Réglage volet d'air	
					Petite flamme	Grande flamme
GPH	Angle	bar	kg/h ± 4%	Index	Index	Index
2,50	60°	12	10,0	0	0,2	1,4
3,00	60°	12	12,0	1	0,4	2,1
3,50	60°	12	14,0	2,5	0,7	3,0
4,00	60°	12	16,1	4	0,9	3,5
4,50	60°	12	18,1	6	1,4	4,5
4,50	60°	14	19,5	6	1,4	6,0

4.2 GICLEURS CONSEILLES:

Monarch type R
 Delavan type W (jusqu'à 3,00 GPH)
 Delavan type B (au delà de 3,00 GPH)
 Steinen type SS - S
 Danfoss type B - S

POUR MONTER LE GICLEUR EXECUTER LES OPERATIONS SUIVANTES, (voir fig. 12)

- Enlever la ligne porte gicleur (1) après avoir desserré les vis (2), dévissé l'écrou (3), débranché les câbles (4) de la boîte de contrôle et la cellule photorésistance (5).
- Débrancher les câbles (4) des électrodes, enlever de la ligne porte-gicleur (1) le support de l'accroche-flamme (8) après avoir desserré la vis (3, fig. 13, page 7).
- **Visser correctement le gicleur (9) en le serrant comme indiqué en fig. 12.**

ATTENTION

Au remontage de la ligne porte gicleur visser l'écrou (3) comme indiqué en figure ci-dessous.

SERRER, MAIS PAS JUSQU'À LA BUTÉE

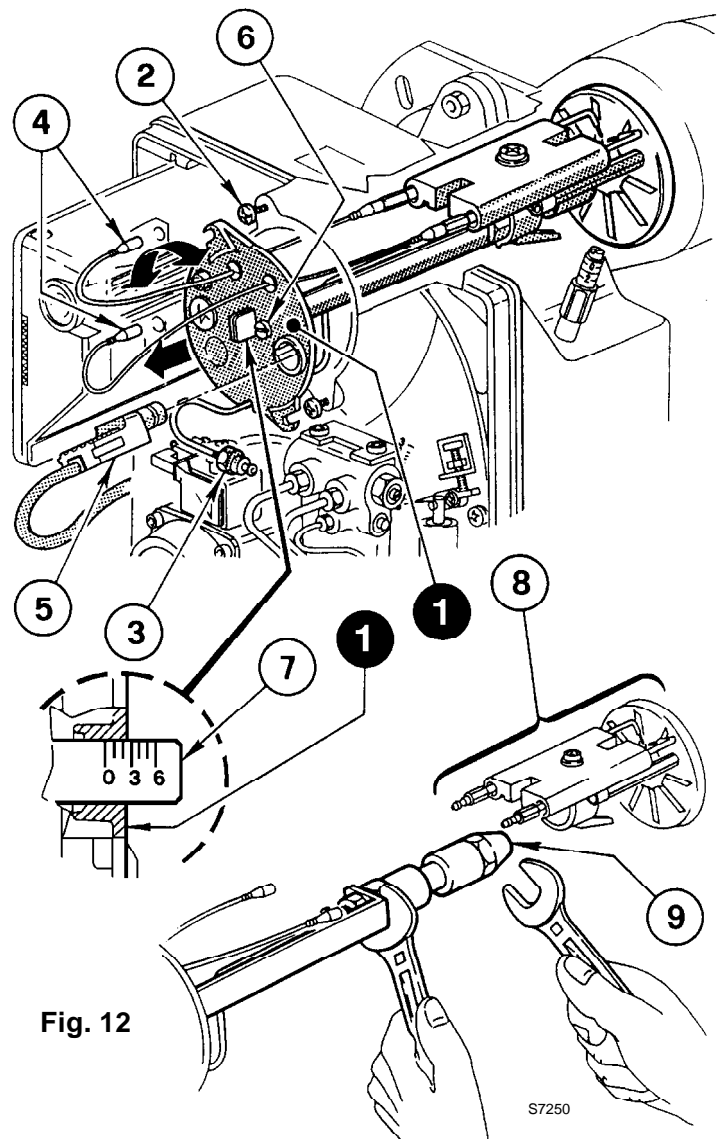
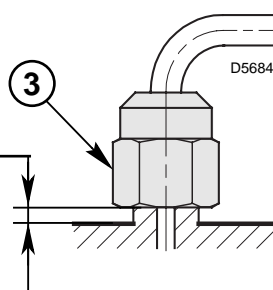


Fig. 12

S7250

4.3 REGLAGE TETE DE COMBUSTION, (voir fig. 12, page 6)

Est en fonction du débit du brûleur et on l'obtient en tournant la vis (6) jusqu'à ce que l'index sur la tige de réglage (7) concorde avec le plan (1) sur le groupe porte gicleur (1).

► Dans le dessin la tête est réglée pour un débit de 3,50 GPH à 12 bar.

La tige de réglage (7) est, en effet, dans la position 2,5, comme indiqué dans le tableau.

4.4 REGLAGE DES ELECTRODES, (voir fig. 13)

ATTENTION

Appuyer le support de l'accroche-flamme (1) au porte-gicleur (2) et bloquer avec la vis (3).

Pour éventuels ajustements desserrer la vis (4), et déplacer le groupe des électrodes (5).

Pour accéder aux électrodes, exécuter l'opération décrite au chapitre 4.2 - alinéa "GICLEURS CONSEILLES" (page 6).

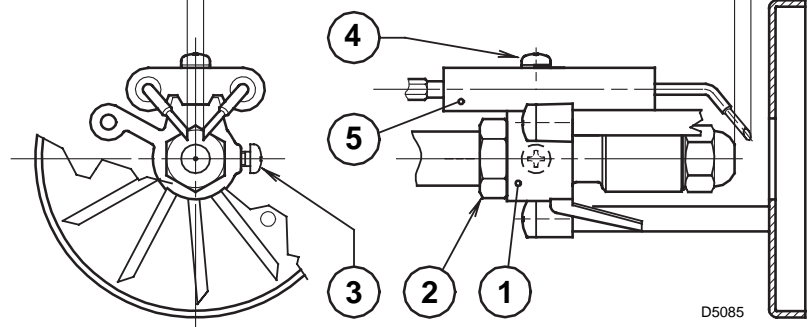
ATTENTION

LES DISTANCES DOIVENT ETRE RESPECTEES

0
4,5 - 0,5 mm

6 ÷ 7 mm

Fig. 13



4.5 PRESSION POMPE ED DEBIT AIR

Pour assurer un démarrage régulier sur tout type de chaudière, le brûleur est muni d'un dispositif hydraulique, indépendant de la boîte de contrôle, qui réduit les débits du combustible et de l'air.

Au moment de l'allumage la pression au gicleur est de 9 bar. Après, 3 - 9 secondes, elle augmente automatiquement à 12 bar. Le débit d'air, initialement réglé sur la petite flamme, lorsque la pression change, se porte automatiquement sur le volume nécessaire à la grande flamme.

■ REGLAGE PETITE FLAMME D'ALLUMAGE, (voir fig. 14)

REGLAGE VOLET D'AIR:

Dévisser la vis (8) d'environ un tour; de cette façon le brûleur se maintient en petite flamme. Desserrer l'écrou (5) et tourner la vis (4) jusqu'à porter l'index (6) dans la position désirée. A ce point, bloquer l'écrou (5) et visser la vis (8).

REGLAGE RETARDATEUR HYDRAULIQUE

Il est réglée à 9 bar en usine.

Le manomètre pour le contrôle de la pression doit être monté au lieu du bouchon (4, fig. 8, page 4).

S'il est nécessaire de régler différemment telle pression, ou si on préfère la changer, il suffit de tourner la vis (7), après avoir dévissé la vis (8).

■ REGLAGE GRANDE FLAMME, (voir fig. 14)

REGLAGE VOLET D'AIR

Desserrer l'écrou (3), tourner la vis (1) jusqu'à porter l'index (2) dans la position désirée. Enfin, bloquer l'écrou (3).

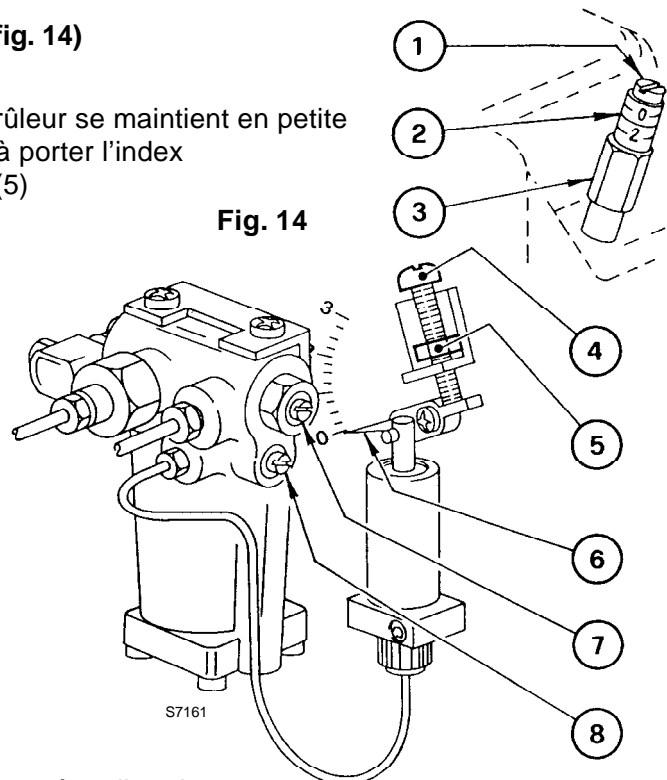
REGLAGE POMPE

Elle est réglée à 12 bar en usine.

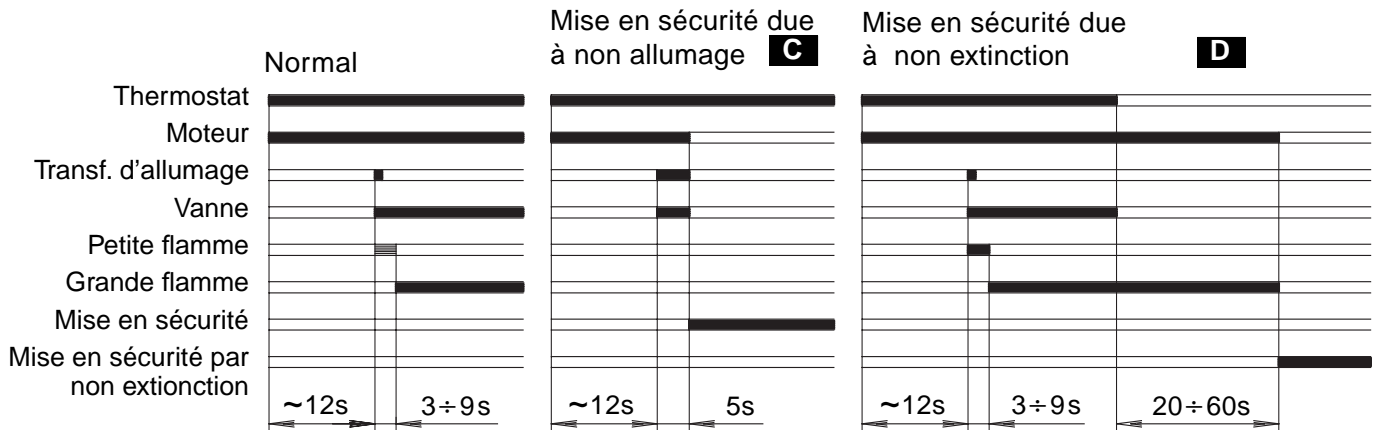
Le manomètre pour le contrôle de la pression doit être monté au lieu du bouchon (4, fig. 8, page 4). S'il est nécessaire de régler différemment telle pression, ou si on préfère la changer, il suffit de tourner la vis (5, fig. 8, page 4).

A l'arrêt du brûleur, le volet d'air se ferme automatiquement, jusqu'à une dépression max. de 0,5 mbar dans la cheminée.

Fig. 14



4.6 PROGRAMME DE MISE EN MARCHE



D5750

C Signalée par le LED sur la boîte de commande et de contrôle (3, fig. 1, page 1).

D Dans ce cas le brûleur **ne démarre** plus car la panne est due à une détérioration.

CONTACTER LE SERVICE TECHNIQUE

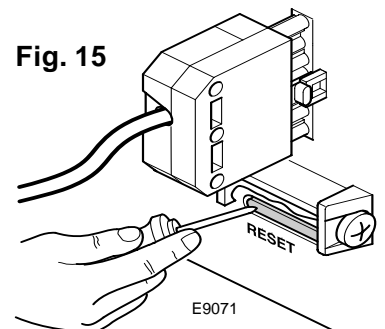
Le service d'assistance technique doit:

- Rétablir le fonctionnement en retirant la boîte de contrôle, **mais en la laissant alimentée électriquement** et en agissant avec du matériel opportun sur la languette de réarmement (voir fig. 15).

- Vérifier l'efficacité de:

Cellule photorésistance (7, fig. 1, page 1).

Pompe: vanne d'arrêt (7) ou le piston du régulateur de pression (5), voir fig. 8, page 4.



5. ENTRETIEN

Le brûleur a besoin d'un entretien périodique qui doit être exécuté par un personnel spécialisé. L'entretien est indispensable pour un bon fonctionnement du brûleur, cela évite également les consommations de combustible excessives et donc les émissions d'agents polluants.

Avant chaque opération de nettoyage ou de contrôle, couper l'alimentation électrique en agissant sur l'interrupteur général.

LES OPERATIONS ESSENTIELLES A EFFECTUER SONT:

- Contrôler qu'il n'y a pas d'obturation ou d'altération des tuyauteries d'alimentation et de retour du combustible.
- Effectuer le nettoyage du filtre de la ligne d'aspiration du combustible et le filtre de la pompe.
- Effectuer le nettoyage de la cellule photorésistance, (7, fig. 1, page 1).
- Vérifier si la consommation est correcte.
- Changer le gicleur, (voir fig. 12, page 6) et contrôler si les électrodes sont placées correctement (fig. 13, page 7).
- Nettoyer la tête de combustion (*l'orifice de sortie du combustible sur l'accroche-flamme*).
- Laisser fonctionner le brûleur à plein régime pendant 10 minutes environ en contrôlant tous les paramètres indiqués dans ce manuel. **Après, effectuer une analyse de la combustion en vérifiant:**
 - Température des fumées de la cheminée
 - Le pourcentage de CO₂
 - Contenu de CO (ppm)
 - L'indice d'opacité des fumées selon l'échelle de Bacharach.

6. PANNES / REMEDES

La liste ci-dessous donne un certain nombre de causes d'anomalies et leurs remèdes. Problèmes qui se traduisent par un fonctionnement anormal du brûleur.

Un défaut, dans la grande majorité des cas, se traduit par l'allumage du signal sur le bouton de réarmement manuel de la boîte de commande et de contrôle (3, fig. 1, page 1).

Quand celui-ci est allumé, une remise en marche est possible après avoir appuyé sur ce bouton; ceci fait, si l'allumage est normal, l'arrêt intempestif du brûleur est attribué à un problème occasionnel et, de toute façon sans danger.

Dans le cas contraire, si la mise en sécurité persiste, il y a lieu de se référer au tableau suivant.

PANNE	CAUSE POSSIBLE	REMEDE
Le brûleur ne démarre pas à la fermeture des thermostats de réglage.	Absence d'alimentation électrique.	Vérifier la tension au bornier L1 - N de la fiche à 7 pôles.
		Vérifier les fusibles.
		Vérifier que le thermostat ne soit pas en sécurité.
	La cellule photorésistance est éclairée par une source lumineuse externe.	Supprimer cette source lumineuse.
	Thermostat hors d'usage.	Procéder à leur changement.
	Les branchements de la boîte de contrôle ne sont pas corrects.	Contrôler et vérifier tous les contacts.
	La mise en sécurité est intervenue suite à un non arrêt du brûleur (cas D, page 8) .	Contacteur l'installateur.
Le brûleur exécute normalement les cycles de préventilation et d'allumage et se met en sécurité après 5s (env.).	La cellule photorésistance est sale.	La nettoyer.
	La cellule photorésistance est détériorée.	La remplacer.
	Décrochage de flamme.	Contrôler la pression et le débit du combustible.
		Contrôler le débit d'air.
		Changer le gicleur.
	Vérifier la bobine de l'électrovanne.	
Mise en marche du brûleur avec retard d'allumage.	Electrodes d'allumages mal réglées.	Les régler comme indiqué dans ce manuel.
	Débit d'air trop fort.	Le régler comme indiqué dans ce manuel.
	Gicleur sale ou détérioré.	Gicleur à changer.

AVERTISSEMENT

La responsabilité du constructeur est dérogée en cas d'utilisation non conforme, de mauvais réglage, et de non respect des instructions comprises dans ce manuel.

INDEX

1. BURNER DESCRIPTION	1	4. WORKING	6
1.1 Burner equipment	1	4.1 Combustion adjustment	6
2. TECHNICAL DATA	2	4.2 Recommended nozzles	6
2.1 Technical data	2	4.3 Combustion head setting	7
2.2 Overall dimensions	2	4.4 Electrodes adjustment	7
2.3 Working field	2	4.5 Pump pressure and air output	7
3. INSTALLATION	3	4.6 Burner start-up cycle	8
3.1 Boiler fixing	3	5. MAINTENANCE	8
3.2 Fuel supply	3	6. FAULTS / SOLUTIONS	9
3.3 Hydraulic systems	4		
3.4 Electrical wiring	5		

1. BURNER DESCRIPTION

One stage light oil burner.

- ▶ CE Certification No.: **0036 0348/04** as 92/42/EEC.
- ▶ The burner meets protection level of IP 40, EN 60529.
- ▶ Burner with CE marking in conformity with EEC directives: EMC 89/336/EEC, Low Voltage 73/23/EEC, Machines 98/37/EEC and Efficiency 92/42/EEC.

- 1 – Oil pump
- 2 – Control-box
- 3 – Reset button with lock-out lamp
- 4 – Flange with insulating gasket
- 5 – Air damper adjustment assembly
- 6 – Nozzle holder assembly
- 7 – Photoresistance
- 8 – Hydraulic jack
- 9 – Start delaying device

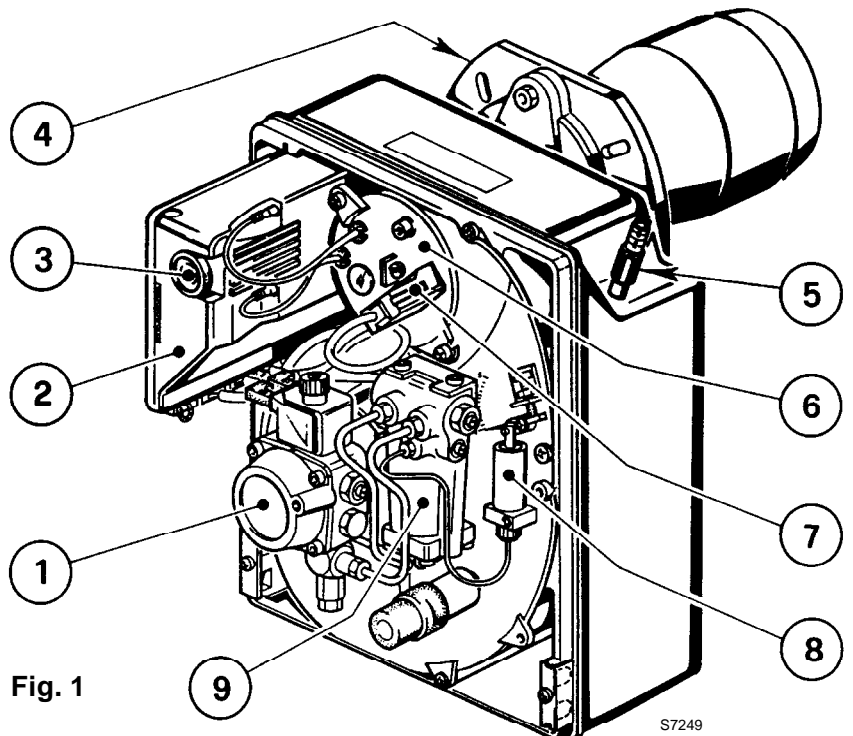


Fig. 1

S7249

1.1 BURNER EQUIPMENT

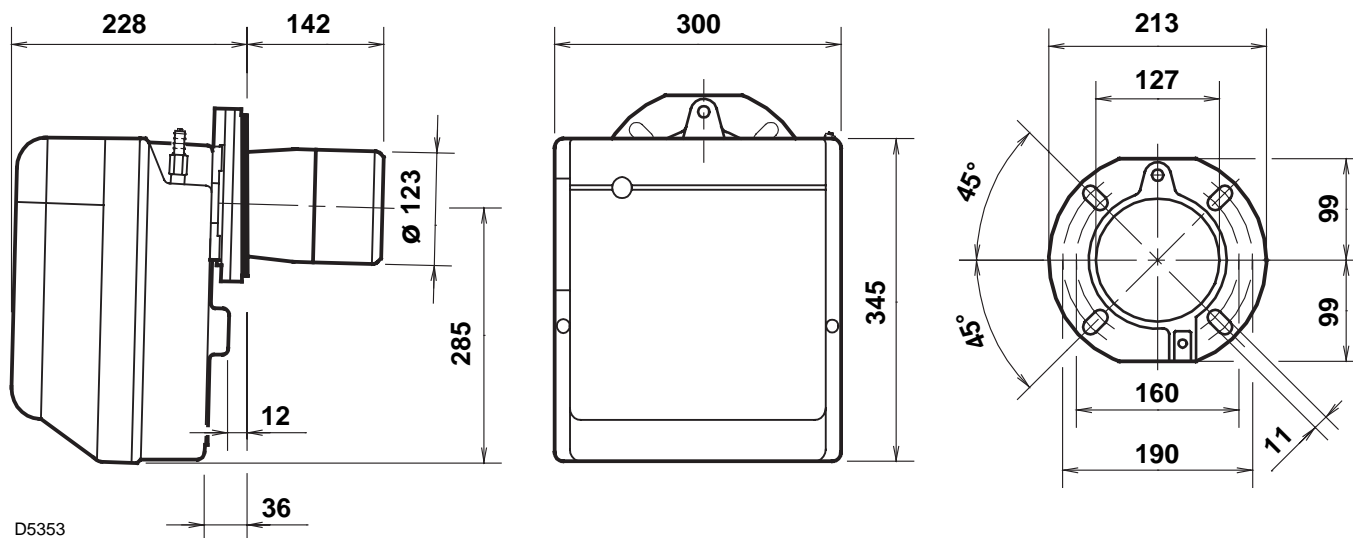
Flange with insulating gasket	No. 1	Screw and nuts for flange to be fixed to boiler	No. 4
Screw and nuts for flange	No. 1	Flexible oil pipes with nipples	No. 2

2. TECHNICAL DATA

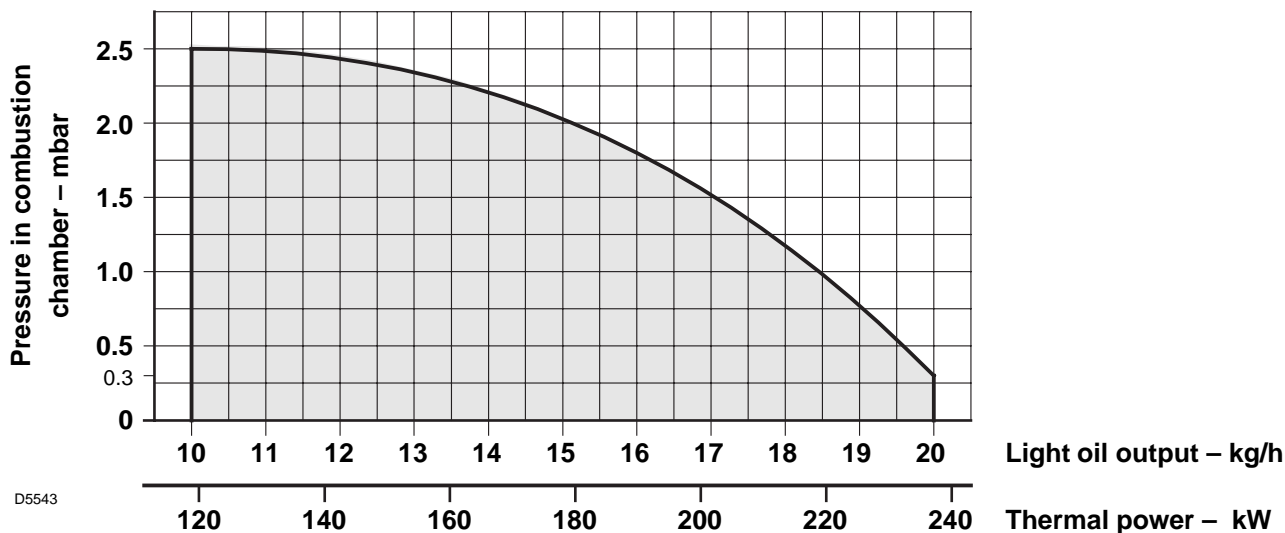
2.1 TECHNICAL DATA

TYPE	396 T1
Output - Thermal power	10 – 20 kg/h - 118.5 – 237 kW
Fuel	Light oil, max. viscosity at 20°C: 6 mm ² /s
Electrical supply	Single phase, ~50Hz 230V ± 10%
Motor	Run current 2A - 2730 rpm - 286 rad/s
Capacitor	6.3 µF
Ignition transformer	Secondary 8 kV - 16 mA
Pump	Pressure: 8 – 15 bar
Absorbed electrical power	0.39 kW

2.2 OVERALL DIMENSIONS



2.3 WORKING FIELD (as EN 267)



3. INSTALLATION

3.1 BOILER FIXING

Fig. 2

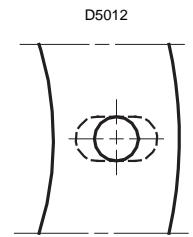
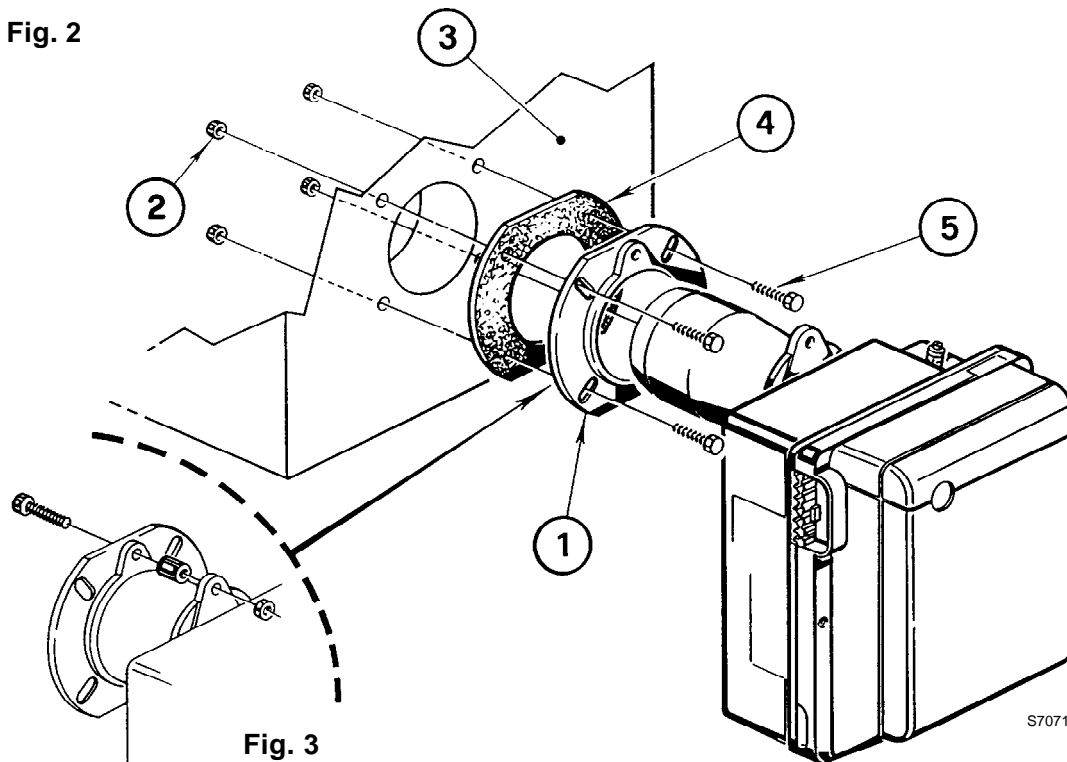


Fig. 4

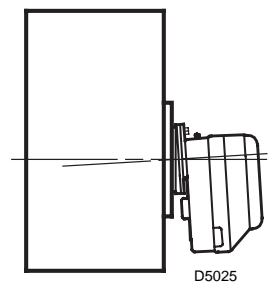
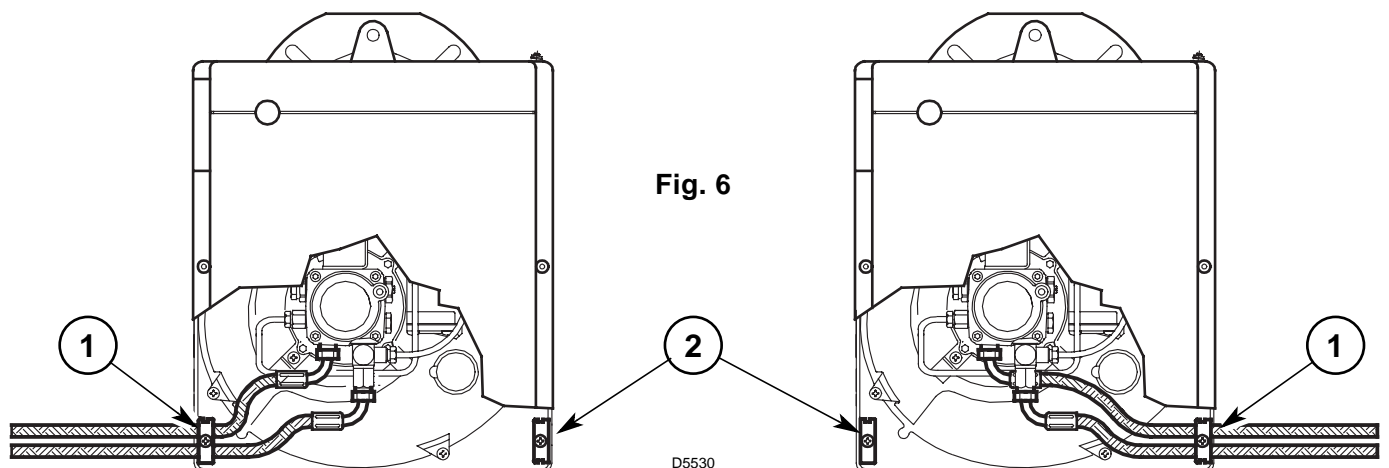


Fig. 5

- Put on the flange (1) the screw and two nuts, (see fig. 3).
- Widen, if necessary, the insulating gasket holes (4), (see fig. 4).
- Fix the flange (1) to the boiler door (3) using screws (5) and (*if necessary*) the nuts (2) **interposing the insulating gasket (4)**, (see fig. 2).
- After installation ensure that burner is lightly inclined as in fig. 5.

3.2 FUEL SUPPLY



The burner is designed to allow entry of the oil supply pipes on either side. Depending on the oil supply pipes position (to the right or to the left hand side of the burner) the fixing plate (1) and closing plate (2) should be reversed, (see fig. 6).

3.3 HYDRAULIC SYSTEMS

WARNING:

- Before starting the burner make sure that the return pipe-line is not clogged.
An excessive back pressure would cause the damage of the pump seal.
- The pump is designed to allow working with two pipes.
In order to obtain one pipe working it is necessary to unscrew the pin (2), remove the by-pass screw (3) and then screw again the pin (2), (see fig. 8).

SYSTEM NOT PERMITTED IN GERMANY

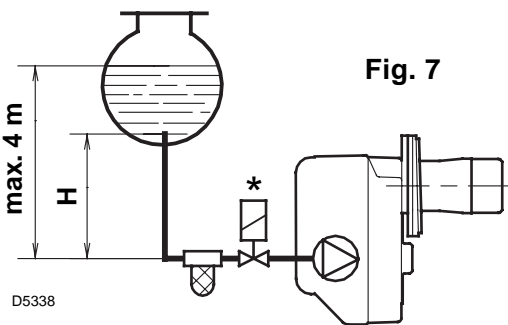


Fig. 7

H meters	L meters	
	I. D. 8 mm	I. D. 10 mm
0.5	10	20
1	20	40
1.5	40	80
2	60	100

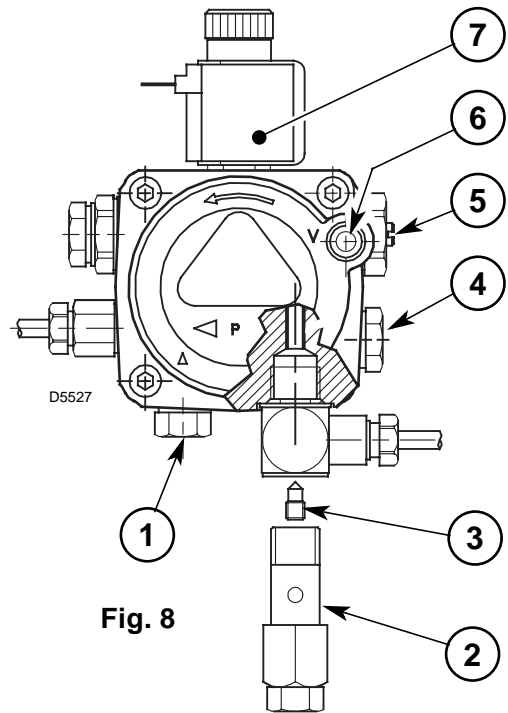


Fig. 8

- 1 - Suction line
- 2 - Return line
- 3 - By-pass screw
- 4 - Gauge connection
- 5 - Pressure adjuster
- 6 - Suction gauge connection
- 7 - Valve

PRIMING PUMP:

On the system in fig. 7 it is sufficient to loosen the suction gauge connection (6, fig. 8) and wait until oil flows out.

On the systems in fig. 9 and 10 start the burner and wait for the priming. Should lock-out occur prior to the arrival of the fuel, await at least 20 seconds before repeating the operation.

The pump suction should not exceed a maximum of 0.4 bar (30 cm Hg).

Beyond this limit gas is released from the oil. Oil pipes must be completely tight.

In the vacuum systems (fig. 10) the return line should terminate within the oil tank at the same level as the suction line. In this case a non-return valve is not required. Should however the return line arrive over the fuel level, a non-return valve is required.

This solution however is less safe than previous one, due to the possibility of leakage of the valve.

H meters	L meters	
	I. D. 8 mm	I. D. 10 mm
0	35	100
0.5	30	100
1	25	100
1.5	20	90
2	15	70
3	8	30
3.5	6	20

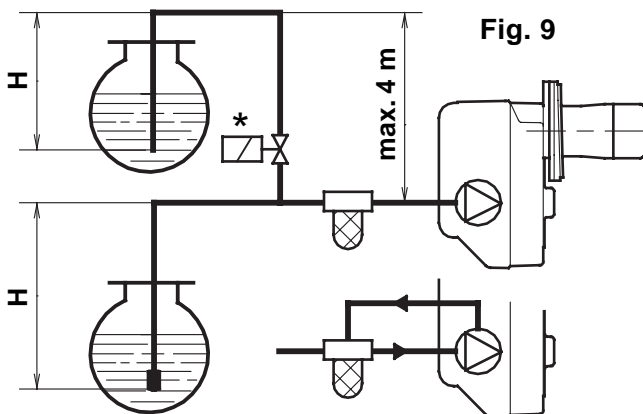


Fig. 9

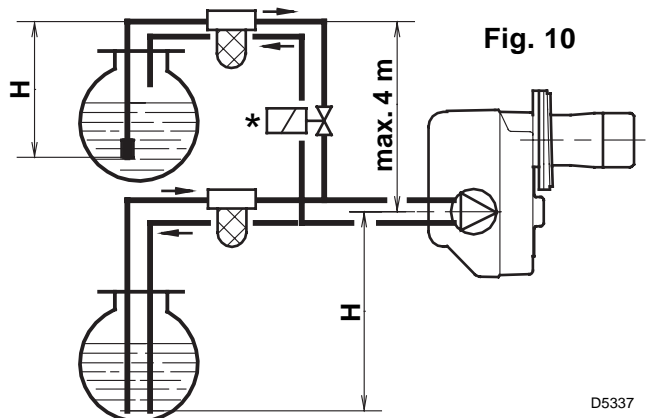


Fig. 10

D5337

It is necessary to install a filter on the fuel supply line.

* ONLY FOR ITALY: Automatic shut-off device as per Ministry of Internal Affairs' regulation no. 73 dated 7/29/71.
H = difference of level; L = max. length of the suction line; I. D. = internal diameter of the oil pipes.

3.4 ELECTRICAL WIRING

WARNING
DO NOT EXCHANGE NEUTRAL WITH PHASE

NOTES:

- Wires of 1 mm² section.
- The electrical wiring carried out by the installer must be in compliance with the rules in force in the Country.

* (See page 4). Connect the automatic shut-off device (230V - 0.5A max.) to the clamps **N - T2** of the 7 pin plug.

TESTING:

Check the shut-down of the burner by opening the thermostats and the lock-out by **darkening** the photoresistance.

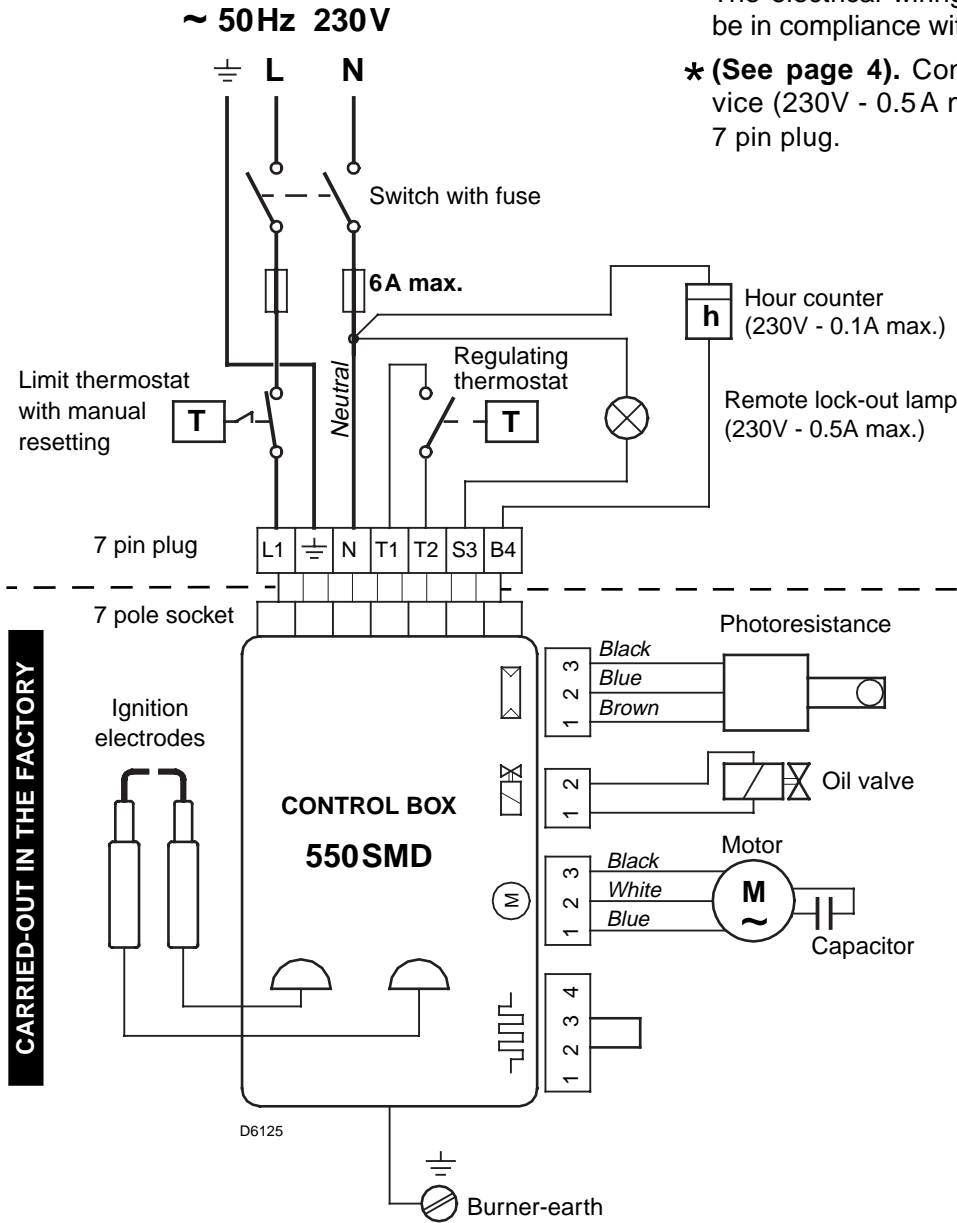
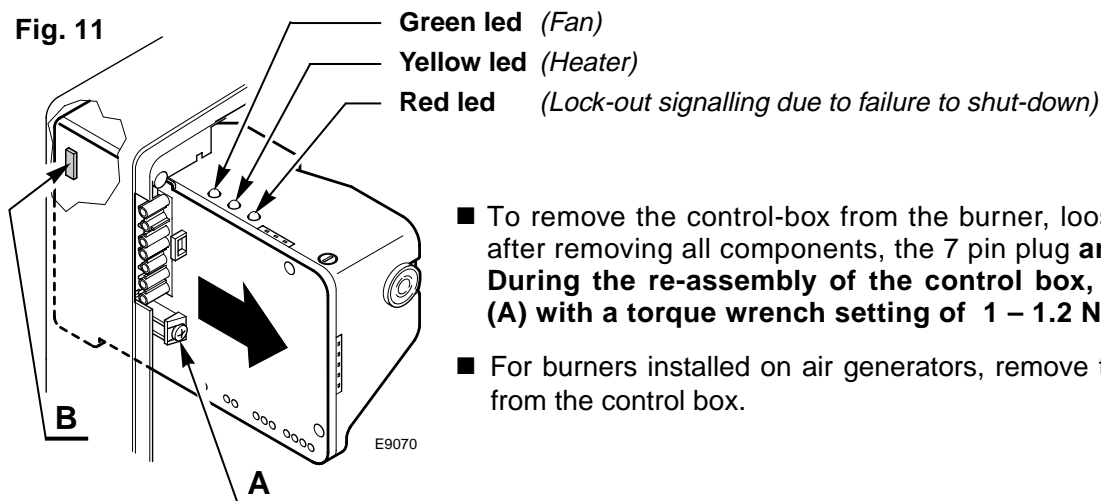


Fig. 11



4. WORKING

4.1 COMBUSTION ADJUSTMENT

In conformity with Efficiency Directive 92/42/EEC the application of the burner on the boiler, adjustment and testing must be carried out observing the instruction manual of the boiler, including verification of the CO and CO₂ concentration in the flue gases, their temperatures and the average temperature of the water in the boiler.

To suit the required appliance output, choose the proper nozzle and adjust the pump pressure, the setting of the combustion head, and the air damper opening in accordance with the following schedule.

The values shown in the table are measured on a CEN boiler (as per EN 267).

They refer to 12.5% CO₂ at sea level and with light oil and room temperature of 20 °C.

Nozzle		Pump pressure bar	Burner output kg/h ± 4%	Combustion head adjustment Set-point	Air damper adjustment	
GPH	Angle				Low-flame Set-point	High-flame Set-point
2.50	60°	12	10.0	0	0.2	1.4
3.00	60°	12	12.0	1	0.4	2.1
3.50	60°	12	14.0	2.5	0.7	3.0
4.00	60°	12	16.1	4	0.9	3.5
4.50	60°	12	18.1	6	1.4	4.5
4.50	60°	14	19.5	6	1.4	6.0

4.2 RECOMMENDED NOZZLES:

Monarch type R
 Delavan type W (up to 3,00 GPH)
 Delavan type B (over 3,00 GPH)
 Steinen type SS - S;
 Danfoss type B - S

TO FIT NOZZLE CARRY OUT THE FOLLOWING ACTIONS (see fig. 12)

- Remove nozzle-holder assembly (1) after loosening screws (2) and nut (3), remove the small cables (4) from the control box and the photoresistance (5).
- Withdraw the small cables (4) from the electrodes, remove the diffuser disc-holder assembly (8) from the nozzle-holder assembly (1) after loosening screw (7, fig. 13, page 7).
- **Screw the nozzle (9) correctly and tighten it as shown in fig. 12.**

ATTENTION

During the reassembly of the nozzle-holder assembly screw the nut (3) as shown in the figure below.

TIGHTEN WITHOUT MOVING BACKWARDS TO THE END

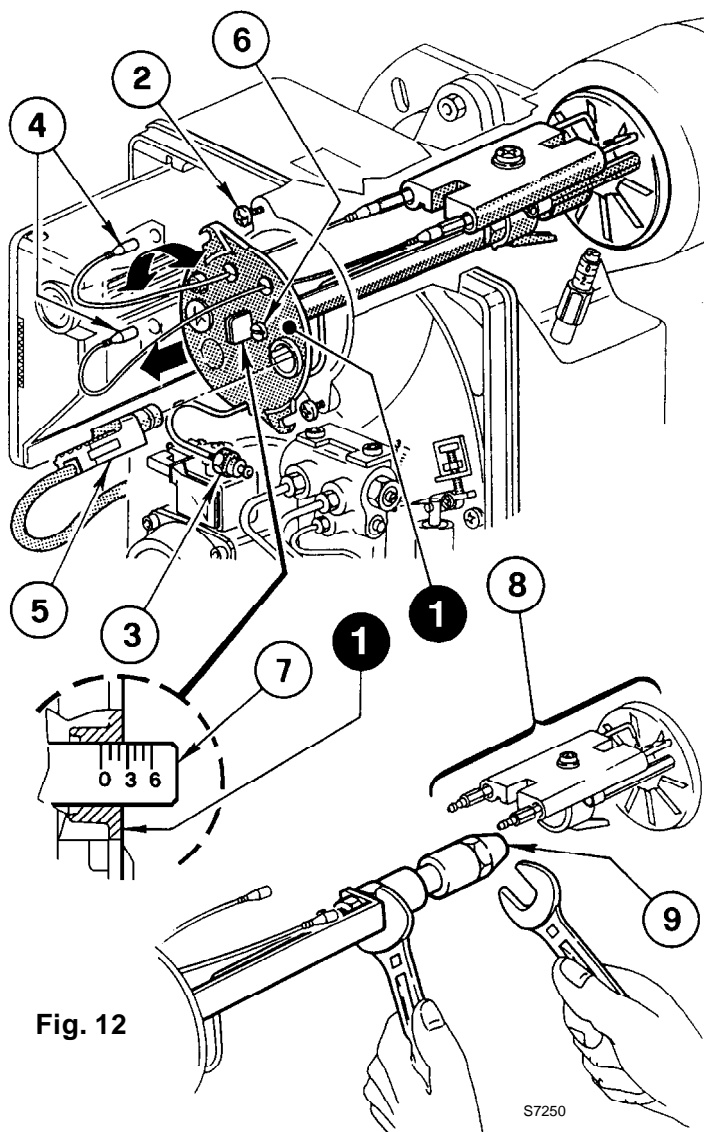
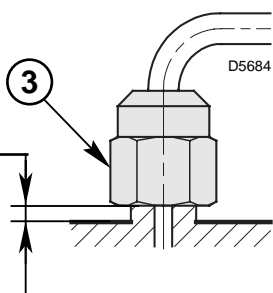


Fig. 12

4.3 COMBUSTION HEAD SETTING, (see fig. 12, page 6)

It depends on the output of the burner and is carried out by rotating clockwise or counterclockwise the setting screw (6) until the set-point marked on the regulating rod (7) is level with the outside plane of the nozzle-holder assembly (1).

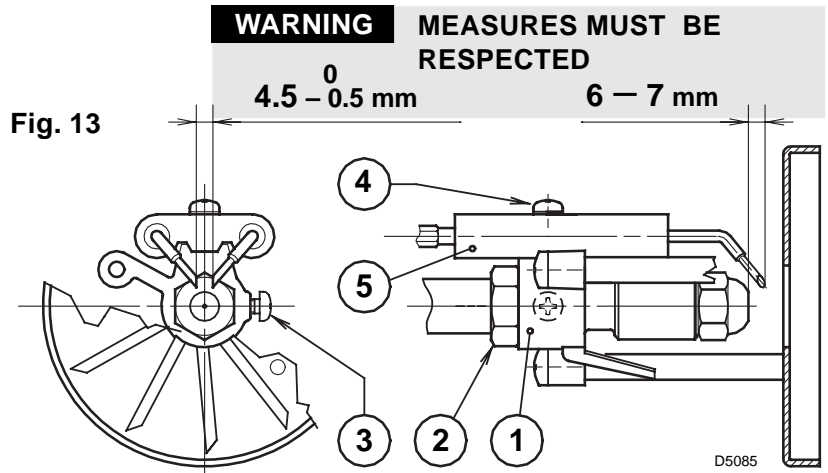
► In the sketch the combustion head is set for an output of 3.50 GPH at 12 bar. The set-point 2.5 of the regulating rod (7) is at the same level with the outside plane of the nozzle-holder assembly (1) as shown in the schedule.

4.4 ELECTRODES ADJUSTMENTS, (see fig. 13)

ATTENTION

Lean the diffuser disc-holder assembly (1) on the nozzle-holder (2) and lock it by screw (3). For prospective adjustments loosen screw (4) and move the electrodes assembly (5).

To have access to the electrodes carry out operation as described in chapter 4.2 (page 6) "RECOMMENDED NOZZLES".



4.5 PUMP PRESSURE AND AIR OUTPUT

The burner, in order to guarantee good smooth starts, irrespective of the type of boiler, is fitted with a hydraulic device which, independently of the control-box, reduces the fuel- and air-flow.

At ignition, the pressure at the nozzle is 9 bar. After 3 - 9 seconds, it automatically increases to 12 bar.

The air-flow, initially adjusted to the low setting, is, at the change-over of pressure, automatically brought to the air-flow required for the big flame.

■ SETTING FOR THE LOW IGNITION-FLAME, (see fig. 14)

ADJUSTMENT OF AIR SHUTTER

Unloosen the screw (8), by approximately one full turn; in this way, the burner remains permanently on low flame. Unloosen the nut (5), turn the screw (4) until the indicator (6) reaches the position desired. Then lock the nut (5) and tighten the screw (8).

ADJUSTMENT START DELAYING DEVICE

This is set at 9 bar at the factory.

The pressure gauge must be mounted in place of plug (4, fig. 8, page 4).

Should it be necessary to re-set or alter such pressure, this can be done, by adjusting screw (7), always after having loosened screw (8).

■ HIGH-FLAME SETTING, (see fig. 14)

AIR-DAMPER ADJUSTMENT

Loosen the nut (3), turn the screw (1), until the indicator (2) is in the required position. Then, lock the nut (3).

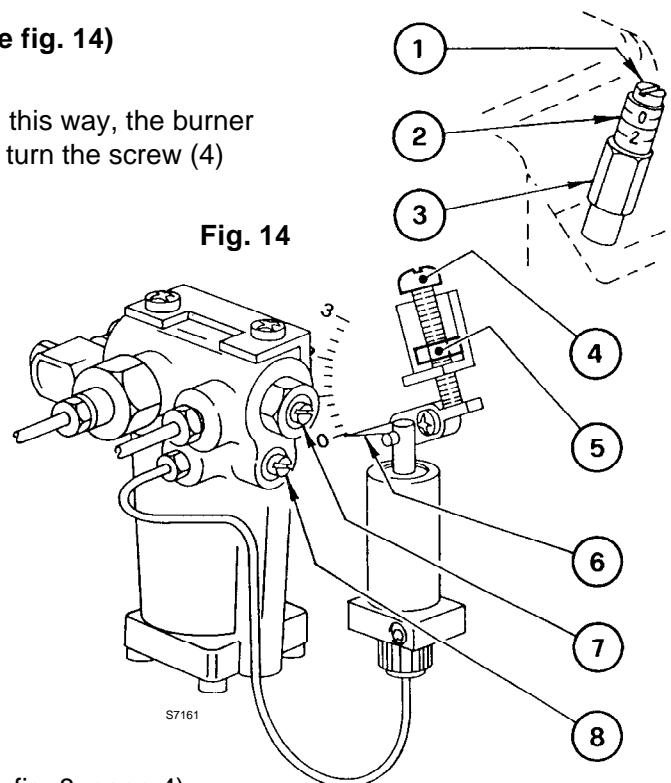
PUMP-ADJUSTMENT

This is set at 12 bar at the factory.

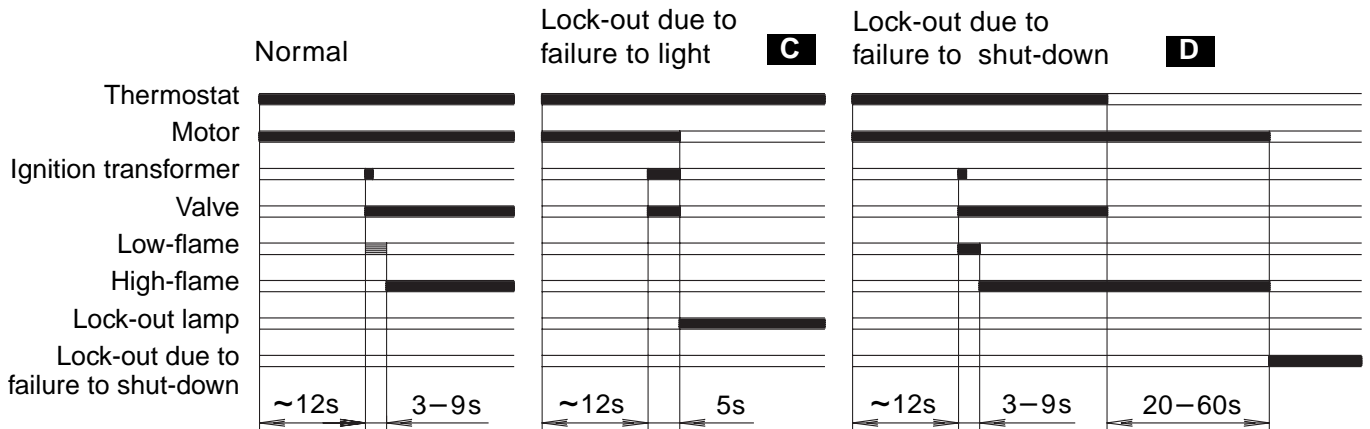
The pressure gauge must be mounted in place of plug (4, fig. 8, page 4).

Should it be necessary to re-set or alter such pressure, this can be done, by adjusting screw (5, fig. 8, page 4).

When burner shuts down the air damper automatically closes till a **max. chimney depression of 0.5 mbar**.



4.6 BURNER START-UP CYCLE



D5750

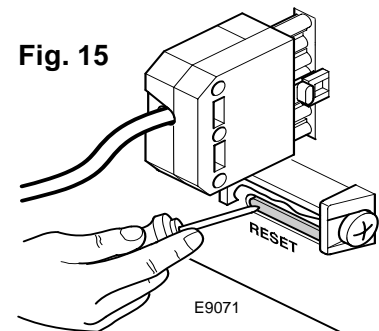
C Lock out is indicated by a lamp on the control box (3, fig. 1, page 1).

D In this case the burner will not reset because there is a serious fault.

CALL THE SERVICE AGENT

The authorized service agent must:

- Restore the working by moving backward the control box, **keeping it supplied** and acting on the reset tongue (see fig. 15).
- **Check the efficiency of:**
 - Photoresistance** (7, fig. 1, page 1).
 - Pump:** interception valve (7), or pressure adjuster piston (5), see fig. 8, page 4.



5. MAINTENANCE

Burner requires a periodic maintenance carried out by a qualified and authorized technicians.

Maintenance is essential for the reliability of the burner, avoiding the excessive consumption of fuel and consequent pollution.

Before carrying out any cleaning or control always first switch off the electrical supply to the burner acting on the main switch of the system.

THE BASIC CHECKS ARE:

- Check that there are not obstructions or dents in the supply or return oil pipes.
- Clean the filter in the oil suction line and in the pump.
- Clean the photoresistance, (7, fig. 1, page 1).
- Check for correct fuel consumption.
- Replace the nozzle (see fig. 12, page 6) and check the correct position of electrodes (fig. 13, page 7).
- Clean the combustion head in the fuel exit area, on the diffuser disc.
- Leave the burner working without interruptions for 10 min. and set rightly all the components stated in this manual. **Then carry out a combustion check verifying:**
 - Smoke temperature at the chimney;
 - Content of CO₂ (%);
 - Content of CO (ppm);
 - Smoke value according to opacity smokes index according to Bacharach scale.

6. FAULTS / SOLUTIONS

Here below you can find some causes and the possible solutions for some problems that could cause a failure to start or a bad working of the burner.

A fault usually makes the lock-out lamp light which is situated inside the reset button of the control box (3, fig. 1, page 1).

When lock out lamp lights the burner will attempt to light only after pushing the reset button. After this if the burner functions correctly, the lock-out can be attributed to a temporary fault.

If however the lock out continues the cause must be determined and the solution found.

FAULTS	POSSIBLE CAUSES	SOLUTION
The burner will not start when the adjustment thermostat closes.	Lack of electrical supply.	Check presence of voltage in the L1 - N clamps of the 7 pin plug.
		Check the conditions of the fuses.
		Check that thermostat limit is not lock out.
	The photoresistance sees false light.	Eliminate the light.
	Start thermostats are faulty.	Replace them.
	The connections in the control box are wrongly inserted.	Check and connect completely all the plugs.
	Lock-out because of a failure to turn off (event D, page 8).	Call technical assistance.
Burner runs normally in the prepurge and ignition cycle and locks out after 5 seconds ca.	The photoresistance is dirty.	Clear it.
	The photoresistance is defective./	Change it.
	Flame moves away or fails.	Check pressure and output of the fuel.
		Check air output.
		Change nozzle.
Check the coil of solenoid valve.		
Burner starts with an ignition delay.	The ignition electrodes are wrongly positioned.	Adjust them according to the instructions of this manual.
	Air output is too high.	Set the air output according to the instructions of this manual.
	Nozzle dirty or worn.	Replace it.

WARNING

The manufacturer cannot accept responsibility for any damage to persons, animals or property due to error in installation or in the burner adjustment, or due to improper or unreasonable use or non observance of the technical instruction enclosed with the burner, or due to the intervention of unqualified personnel.

