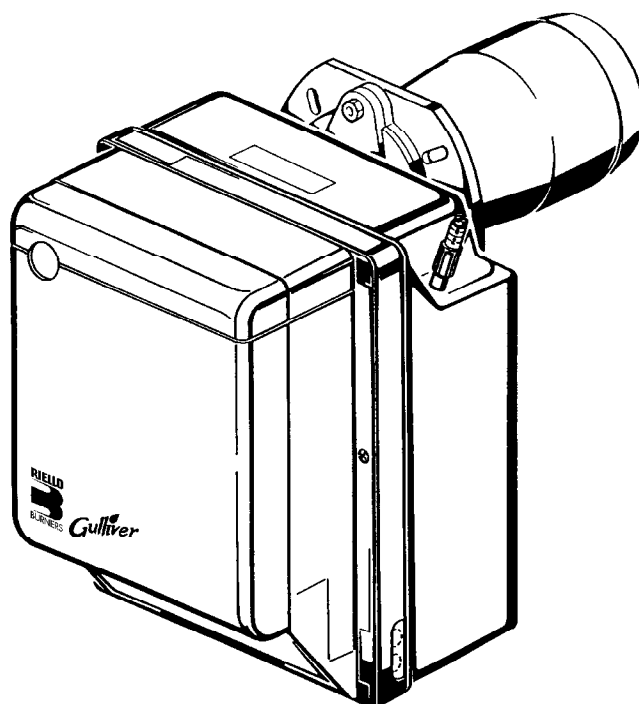


- I** Bruciatore di gasolio
- D** Öl-Gebläsebrenner
- F** Brûleur fioul
- GB** Oil burner

Funzionamento bistadio  
Zweistufiger Betrieb  
Fonctionnement à 2 allures  
Two stage operation



*Gulliver*

CODICE CODE	MODELLO - MODELL MODELE - MODEL	TIPO - TYP TYPE
3739451	RG3D	394 T1



# INDICE

<b>1. DESCRIZIONE DEL BRUCIATORE . . . . .</b>	<b>1</b>	<b>4. FUNZIONAMENTO . . . . .</b>	<b>6</b>
1.1 Materiale a corredo . . . . .	1	4.1 Regolazione della combustione . . . . .	6
<b>2. DATI TECNICI . . . . .</b>	<b>2</b>	4.2 Regolazione elettrodi . . . . .	7
2.1 Dati tecnici . . . . .	2	4.3 Pressione pompa e portata aria . . . . .	7
2.2 Dimensioni . . . . .	2	4.4 Programma di avviamento . . . . .	8
2.3 Campo di lavoro . . . . .	2	<b>5. MANUTENZIONE . . . . .</b>	<b>8</b>
<b>3. INSTALLAZIONE . . . . .</b>	<b>3</b>	<b>6. ANOMALIE / RIMEDI . . . . .</b>	<b>9</b>
3.1 Fissaggio alla caldaia . . . . .	3	<b>7. NORME GENERALI DI SICUREZZA . . . . .</b>	<b>10</b>
3.2 Alimentazione del combustibile . . . . .	3		
3.3 Impianti idraulici . . . . .	4		
3.4 Collegamenti elettrici . . . . .	5		

## 1. DESCRIZIONE DEL BRUCIATORE

Bruciatore di gasolio con funzionamento bistadio.

- 1 – Pompa con variatore di pressione
- 2 – Ritardatore elettronico
- 3 – Apparecchiatura di comando e controllo
- 4 – Pulsante di sblocco con segnalazione di blocco
- 5 – Flangia con schermo isolante
- 6 – Gruppo regolazione serranda aria 2° stadio
- 7 – Gruppo portaugello
- 8 – Fotoresistenza
- 9 – Martinetto
- 10 – Presa a 4 poli
- 11 – Valvola 2° stadio
- 12 – Valvola 1° stadio

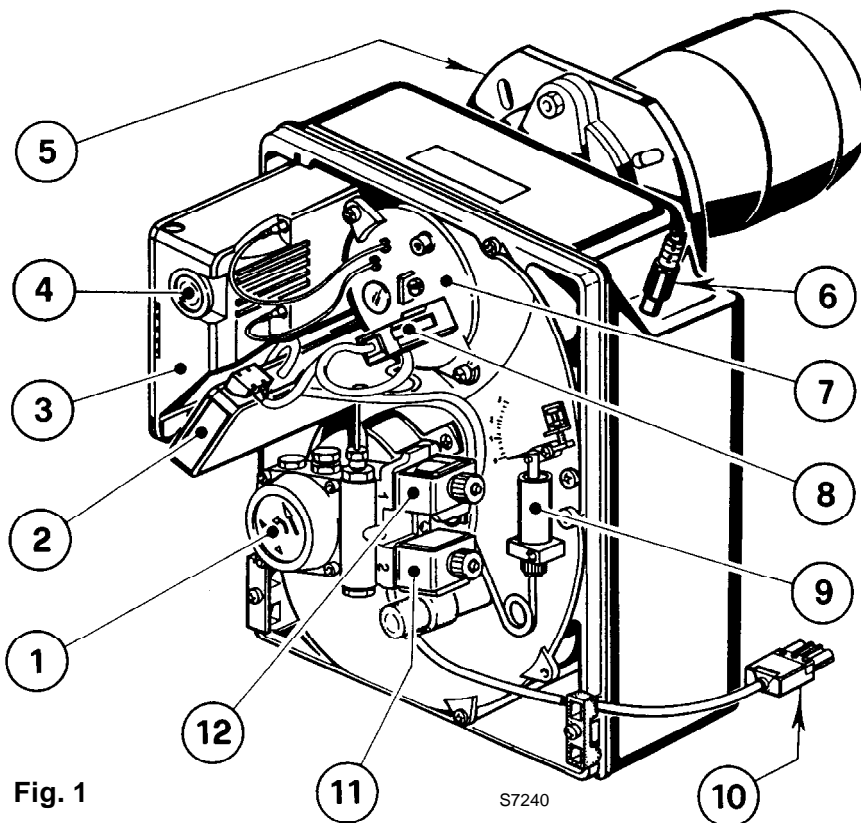


Fig. 1

- CE Reg. N.: **0036 0298/00** secondo 92/42/CEE.
- Il bruciatore risponde al grado di protezione IP 40 secondo EN 60529.
- Bruciatore con marcatura CE in conformità alle Direttive CEE: CEM 89/336/CEE, Bassa Tensione 73/23/CEE, Macchine 98/37/CEE e Rendimento 92/42/CEE.

### 1.1 MATERIALE A CORREDO

- Flangia con schermo isolante . . . . . N° 1
- Vite e dadi per flangia . . . . . N° 1
- Spina a 4 poli . . . . . N° 1

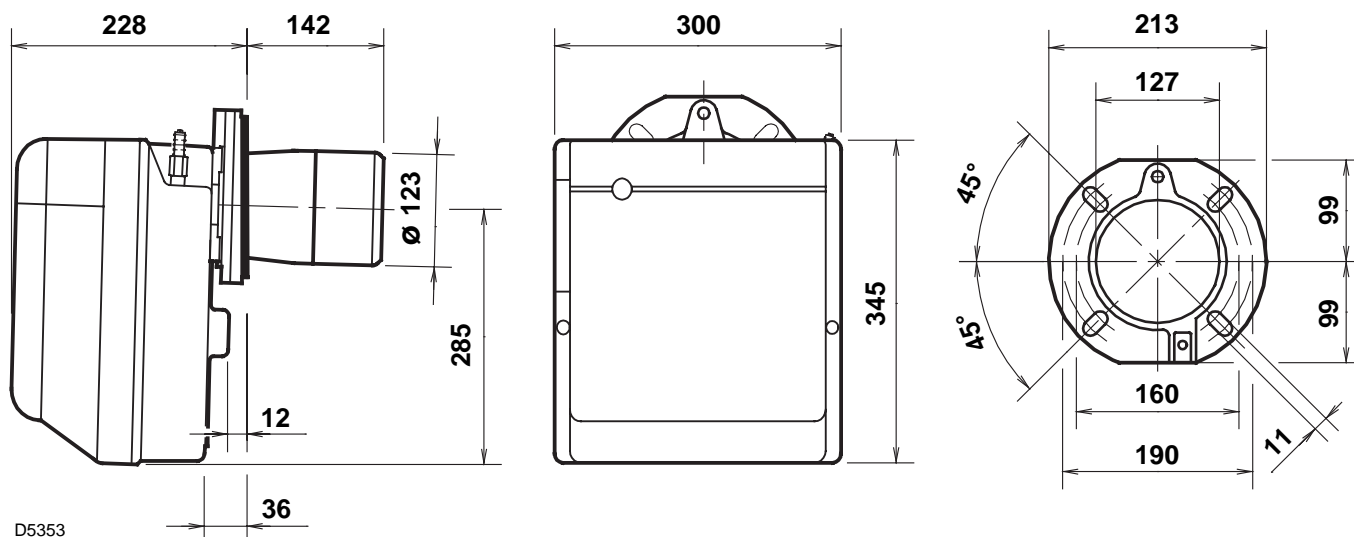
- Viti e dadi per flangia di fissaggio alla caldaia . . . . . N° 4
- Tubi flessibili con nipples . . . . . N° 2

## 2. DATI TECNICI

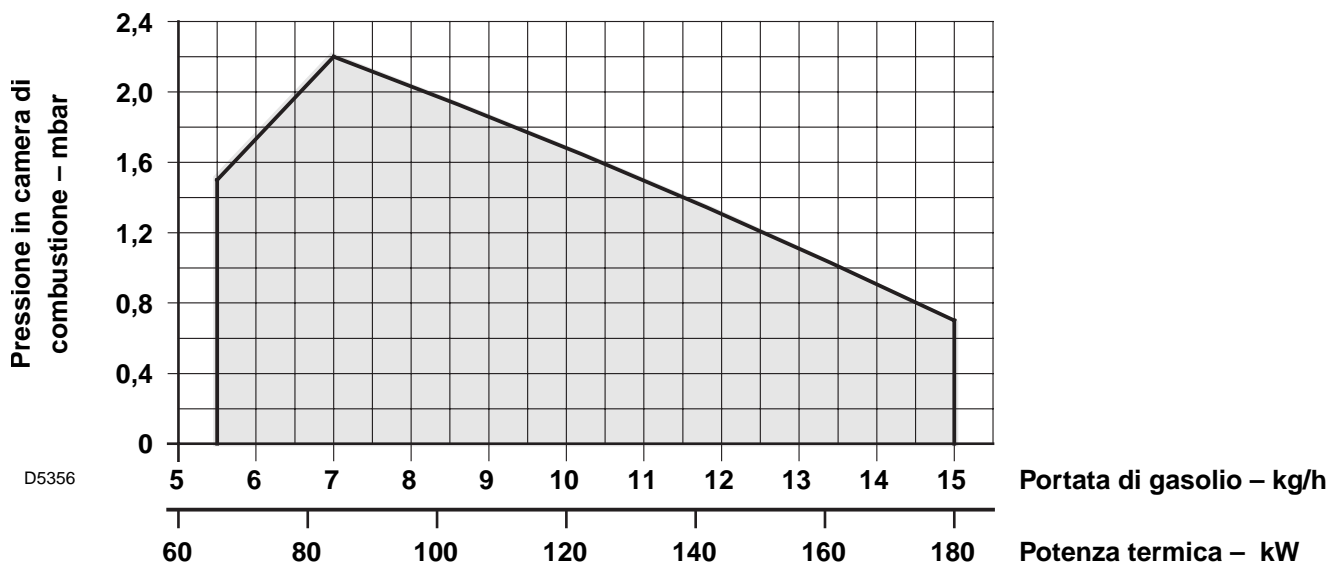
### 2.1 DATI TECNICI

TIPO	394 T1
Portata - Potenza termica	5,5/7 ÷ 15 kg/h – 65/83 ÷ 178 kW
Combustibile	Gasolio, viscosità 4 ÷ 6 mm <sup>2</sup> /s a 20°C
Alimentazione elettrica	Monofase, 230V ± 10% ~ 50Hz
Motore	2A assorbiti – 2730 g/min – 286 rad/s
Condensatore	6,3 µF
Trasformatore d'accensione	Secondario 8 kV – 16 mA
Pompa	Pressione: 8 ÷ 15 bar
Potenza elettrica assorbita	0,39 kW

### 2.2 DIMENSIONI



### 2.3 CAMPO DI LAVORO (secondo EN 267)



### 3. INSTALLAZIONE

#### 3.1 FISSAGGIO ALLA CALDAIA

Fig. 2

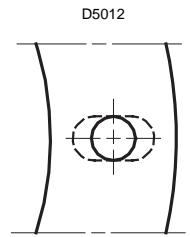
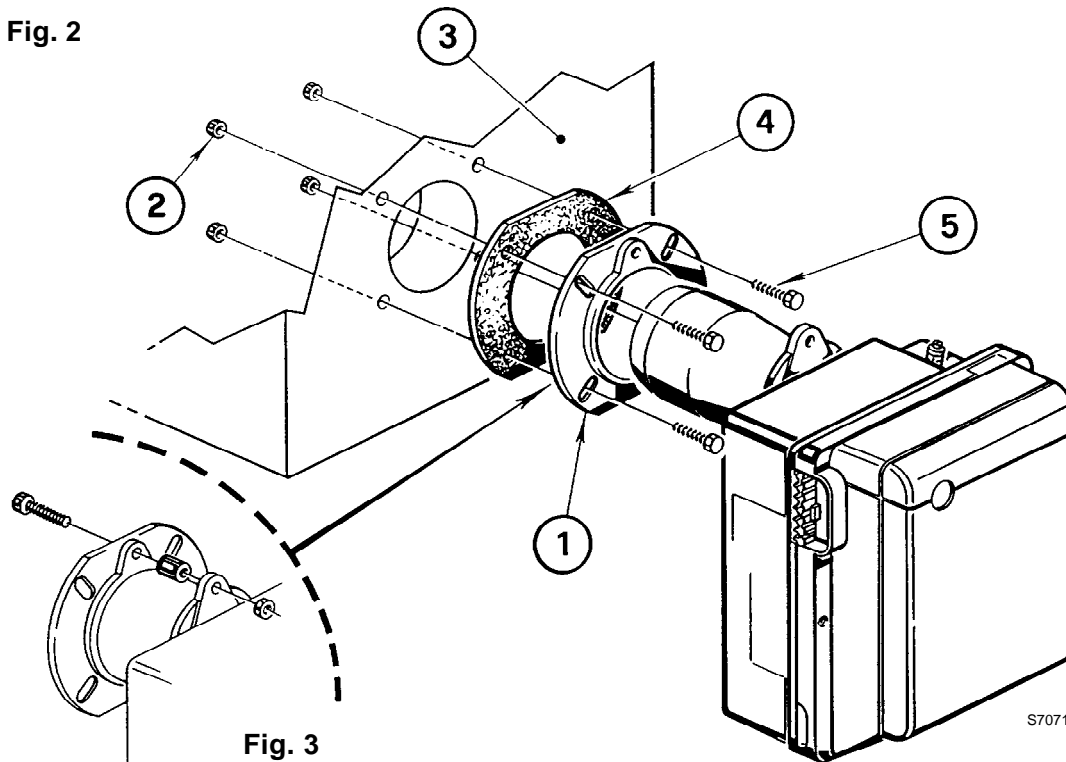


Fig. 4

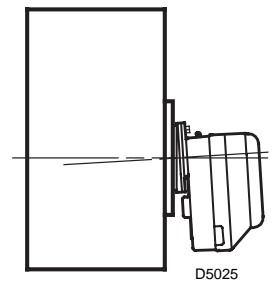


Fig. 5

- Inserire sulla flangia (1) la vite e i due dadi, (vedi fig. 3).
- Allargare, se necessario, i fori dello schermo isolante (4), (vedi fig. 4).
- Fissare alla portina della caldaia (3) la flangia (1) mediante le viti (5) e (se necessario) i dadi (2) **interponendo lo schermo isolante (4)**, (vedi fig. 2).
- Ad installazione avvenuta verificare che il bruciatore sia leggermente inclinato come in fig. 5.

#### 3.2 ALIMENTAZIONE DEL COMBUSTIBILE

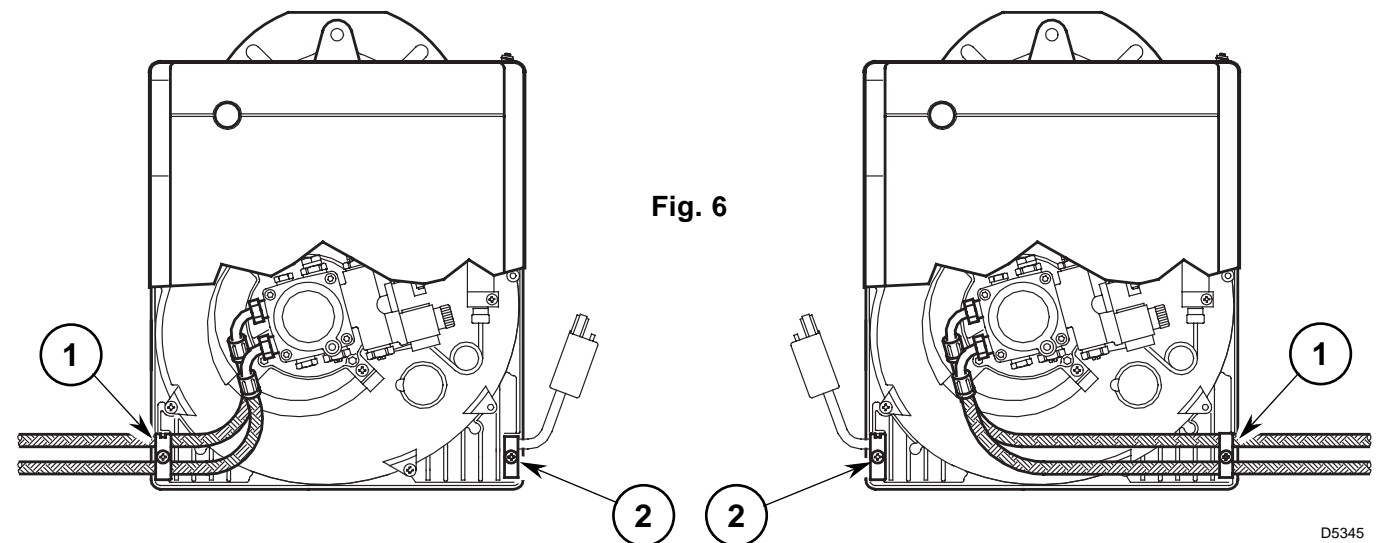


Fig. 6

Il bruciatore è predisposto per ricevere i tubi di alimentazione del gasolio da entrambi i lati. A seconda che l'uscita dei tubi avvenga a destra o a sinistra del bruciatore si dovranno invertire sia la piastrina di fissaggio (1) che il pressacavo (2), (vedi fig. 6).

### 3.3 IMPIANTI IDRAULICI

#### ATTENZIONE

- Accertarsi, prima di mettere in funzione il bruciatore, che il tubo di ritorno del combustibile non abbia occlusioni. Una eccessiva contropressione provocherebbe la rottura dell'organo di tenuta della pompa.
- La pompa è predisposta per funzionamento bitubo. Per il funzionamento monotubo è necessario svitare il dado di ritorno (2), togliere le vite di by-pass (3) e quindi riavvitare il dado (2), (vedi fig. 8).

#### IMPIANTO NON AMMESSO IN GERMANIA

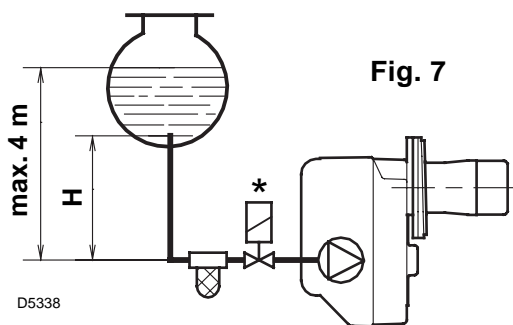
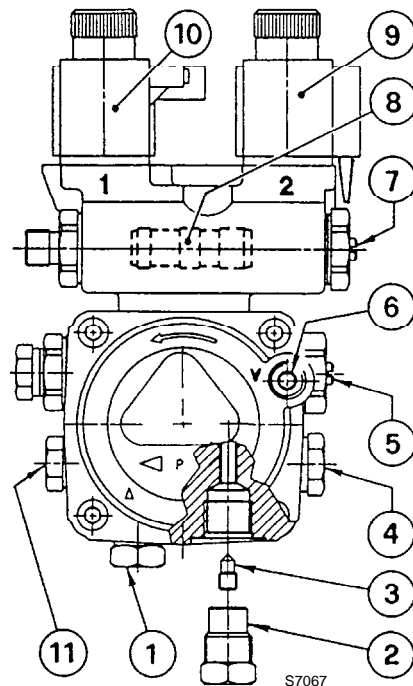


Fig. 7

H metri	L metri	
	ø i 8 mm	ø i 10 mm
0,5	10	20
1	20	40
1,5	40	80
2	60	100

- 1 - Aspirazione
- 2 - Ritorno
- 3 - Vite di by-pass
- 4 - Attacco manometro
- 5 - Regolatore di pressione 2° stadio
- 6 - Attacco vacuometro
- 7 - Regolatore di pressione 1° stadio
- 8 - Pistoncino variatore di pressione
- 9 - Valvola 2° stadio
- 10 - Valvola 1° stadio
- 11 - Presa di pressione ausiliaria

Fig. 8



#### INNESCO POMPA

Nell'impianto di fig. 7 è sufficiente allentare l'attacco del vacuometro (6, fig. 8) ed attendere la fuoriuscita del combustibile.

Negli impianti di fig. 9 e 10 avviare il bruciatore ed attendere l'innesco. Se avviene il blocco prima dell'arrivo del combustibile, attendere almeno 20 secondi, poi ripetere l'operazione.

Non si deve superare la depressione max. di 0,4 bar (30 cm Hg).

Oltre tale valore si ha liberazione di gas dal combustibile. Si raccomanda che le tubazioni siano a perfetta tenuta.

Negli impianti in depressione si consiglia di far arrivare la tubazione di ritorno alla stessa altezza della tubazione di aspirazione. In questo caso non è necessaria la valvola di fondo. Se invece la tubazione di ritorno arriva sopra il livello del combustibile la valvola di fondo è indispensabile. Questa soluzione è meno sicura della precedente per la possibile mancanza di tenuta della valvola.

H metri	L metri	
	ø i 8 mm	ø i 10 mm
0	35	100
0,5	30	100
1	25	100
1,5	20	90
2	15	70
3	8	30
3,5	6	20

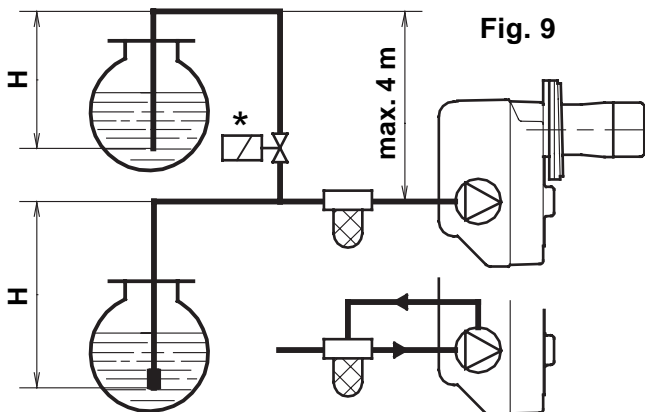


Fig. 9

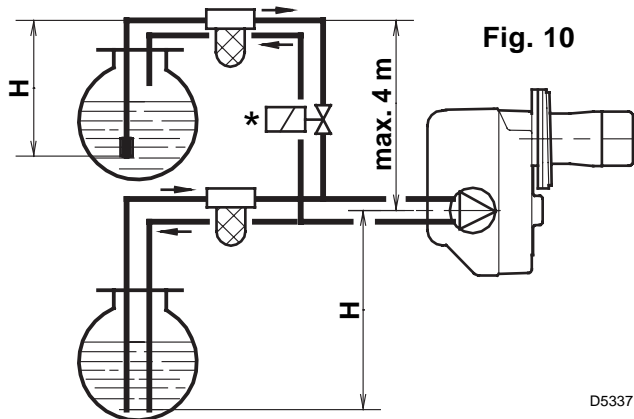


Fig. 10

È necessario installare un filtro sulla linea di alimentazione del combustibile

\* SOLO PER L'ITALIA: Dispositivo automatico di intercettazione secondo circolare Ministero dell'interno n° 73 del 29/7/71.

H = dislivello;

L = max. lunghezza del tubo di aspirazione;

ø i = diametro interno del tubo.

### 3.4 COLLEGAMENTI ELETTRICI

#### ATTENZIONE

**NON SCAMBIARE IL NEUTRO CON LA FASE**

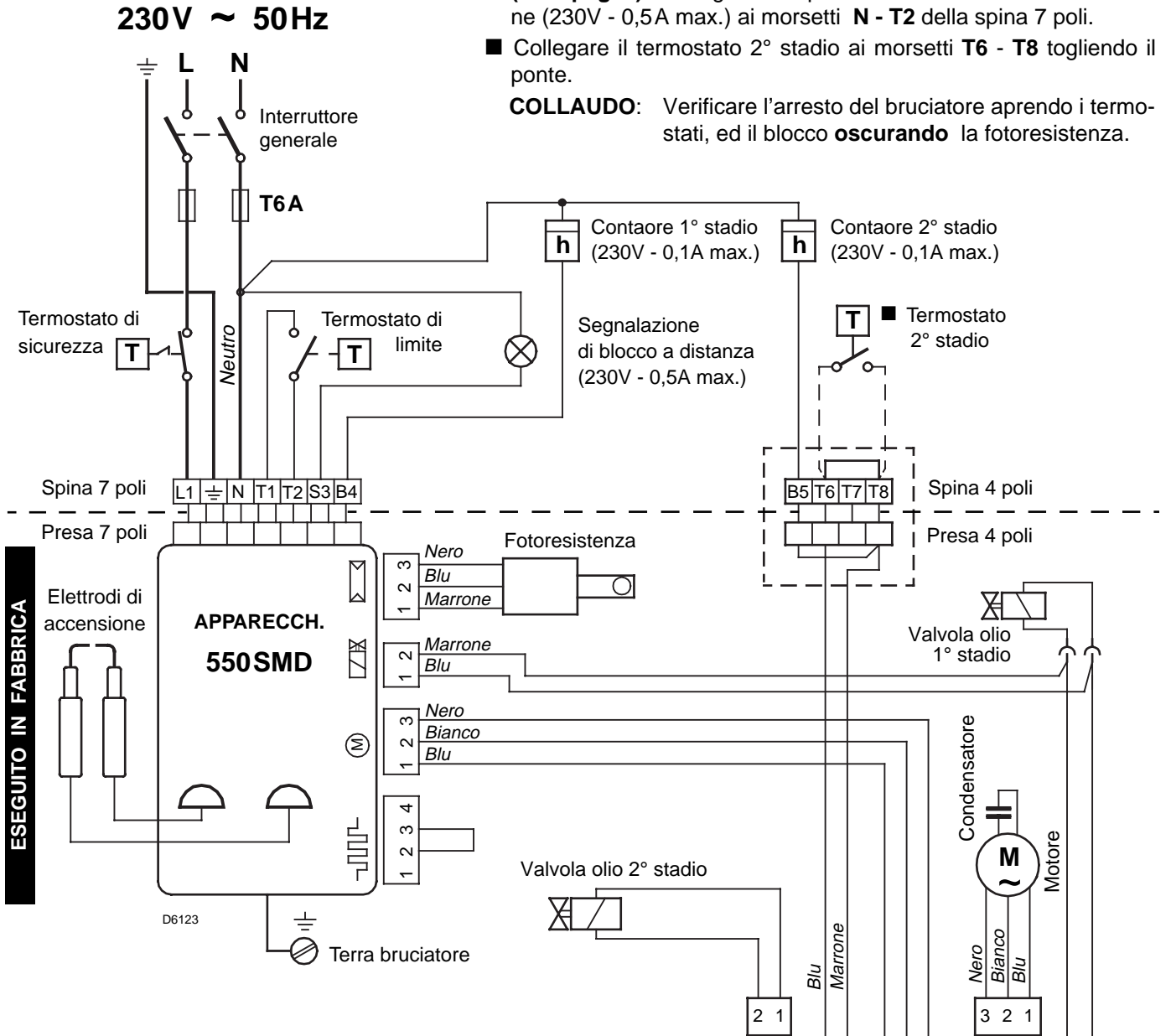
#### NOTE:

- Sezione dei conduttori 1,5 mm<sup>2</sup>.
- I collegamenti elettrici eseguiti dall'installatore devono rispettare le norme vigenti nel paese.

\* (Vedi pag. 4). Collegare il dispositivo automatico di intercettazione (230V - 0,5A max.) ai morsetti **N - T2** della spina 7 poli.

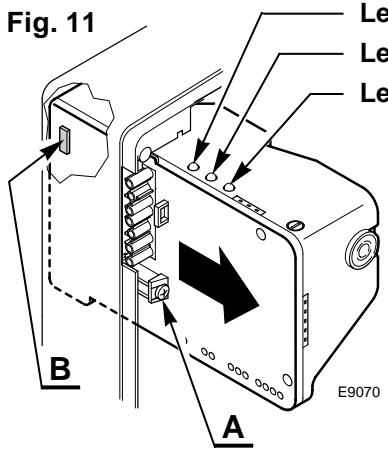
■ Collegare il termostato 2° stadio ai morsetti **T6 - T8** togliendo il ponte.

**COLLAUDO:** Verificare l'arresto del bruciatore aprendo i termostati, ed il blocco **oscurando** la fotoresistenza.



**ESEGUITO IN FABBRICA**

**Fig. 11**



**Led verde** (Ventilatore)  
**Led giallo** (Riscaldatore)  
**Led rosso** (Segnalazione di blocco per mancato spegnimento)

- Per togliere l'apparecchiatura dal bruciatore allentare la vite (A, fig. 11) dopo aver sconnesso tutti i componenti, la spina a 7 poli ed il filo di terra. Al rimontaggio, riavvitare la vite (A) con una coppia di serraggio da 1 ÷ 1,2 Nm.
- Per bruciatori installati in generatori d'aria calda, togliere dall'apparecchiatura il ponte (B, fig. 11).

## 4. FUNZIONAMENTO

### 4.1 REGOLAZIONE DELLA COMBUSTIONE

In conformità con la Direttiva Rendimento 92/42/CEE, l'applicazione del bruciatore alla caldaia, la regolazione e il collaudo, devono essere eseguiti nell'osservanza del manuale d'istruzione della caldaia stessa, compreso il controllo della concentrazione di CO e CO<sub>2</sub> nei fumi, della loro temperatura e di quella media dell'acqua della caldaia.

A seconda della portata richiesta dalla caldaia vanno definiti: l'ugello, la pressione della pompa, la regolazione della testa di combustione e la regolazione della serranda dell'aria secondo la tabella seguente.

I valori di tabella sono riferiti al 12,5% di CO<sub>2</sub> e al livello del mare.

Ugello <b>1</b>		Pressione pompa		Portata bruciatore		Regolazione testa <b>2</b>	Regolazione serranda	
		bar		kg/h ± 4%			1° stadio	2° stadio
GPH	Angolo	1° stadio	2° stadio	1° stadio	2° stadio	Tacca	Tacca	Tacca
1,50	60°	9	14	5,2	6,5	0	0,2	0,5
1,75	60°	9	14	6,1	7,6	0,5	0,25	1,0
2,00	60°	9	14	7,0	8,7	1,5	0,4	1,1
2,25	60°	9	14	7,8	9,8	2,5	0,5	1,5
2,50	60°	9	14	8,7	10,8	3,5	0,6	2,0
3,00	60°	9	14	10,4	13,0	5,0	0,8	3,0
3,50	60°	9	14	12,2	15,2	6,0	1,0	3,9

#### **1** UGELLI CONSIGLIATI

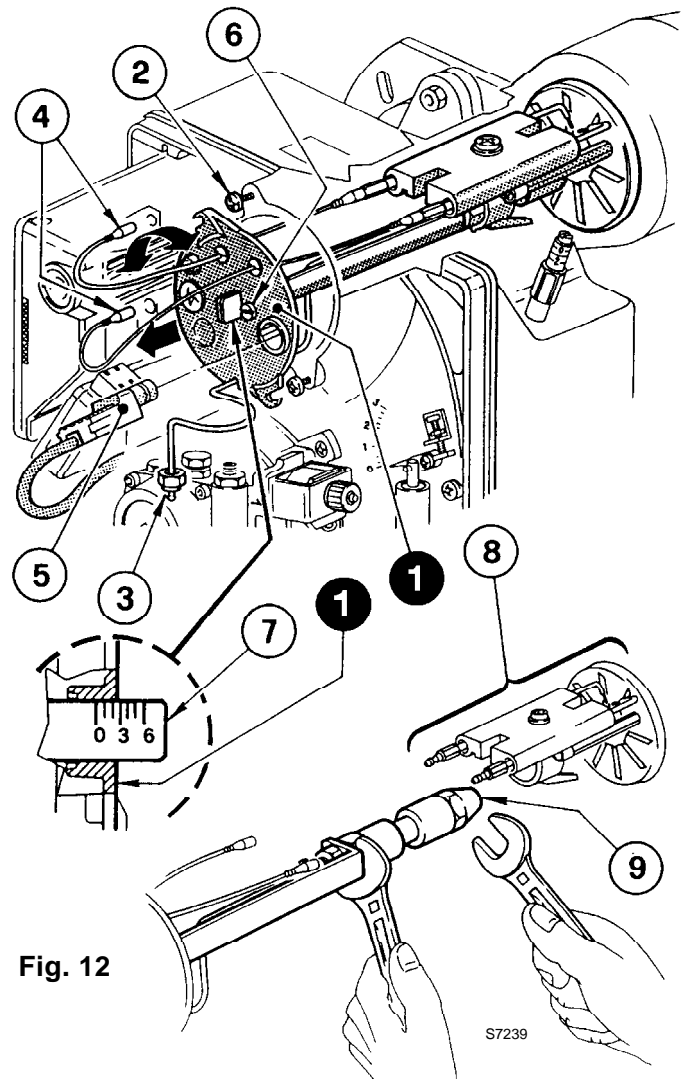
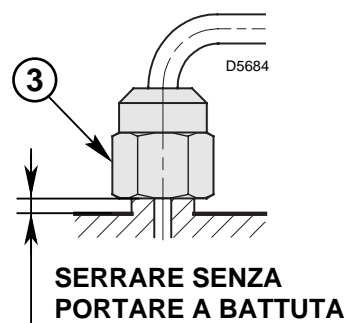
Monarch tipo R ; Delavan tipo W - E  
Steinen tipo Q ; Danfoss tipo S  
Satronic tipo S

#### PER MONTARE L'UGELLO ESEGUIRE LE SEGUENTI OPERAZIONI:

- Estrarre il gruppo portaugello (1) dopo aver allentato le viti (2), svitato il dado (3), sfilato i cavetti (4) dall'apparecchiatura e la fotoresistenza (5), (vedi fi. 12).
- Sfilare i cavetti (4) dagli elettrodi, estrarre dal gruppo portaugello (1) il gruppo supporto elica (8) dopo aver allentato la vite (3, fig. 13, pag. 7).
- Avvitare l'ugello (9) correttamente stringendolo come mostrato in fig. 12.

#### ATTENZIONE

Al rimontaggio del gruppo portaugello avvitare il dado (3) come mostrato in figura sotto.





## 2 REGOLAZIONE TESTA (vedi fig. 12, pag. 6)

Dipende dalla portata del bruciatore e si esegue ruotando in senso orario o antiorario la vite di regolazione (6) fino a che la tacca incisa sulla staffa di regolazione (7) coincide con il piano esterno del gruppo portaugello (1).

– Nello schizzo, la testa è regolata per una portata di 2,25 GPH a 15 bar.

La tacca **2,5** della staffa di regolazione coincide con il piano esterno del gruppo portaugello come indicato in tabella.

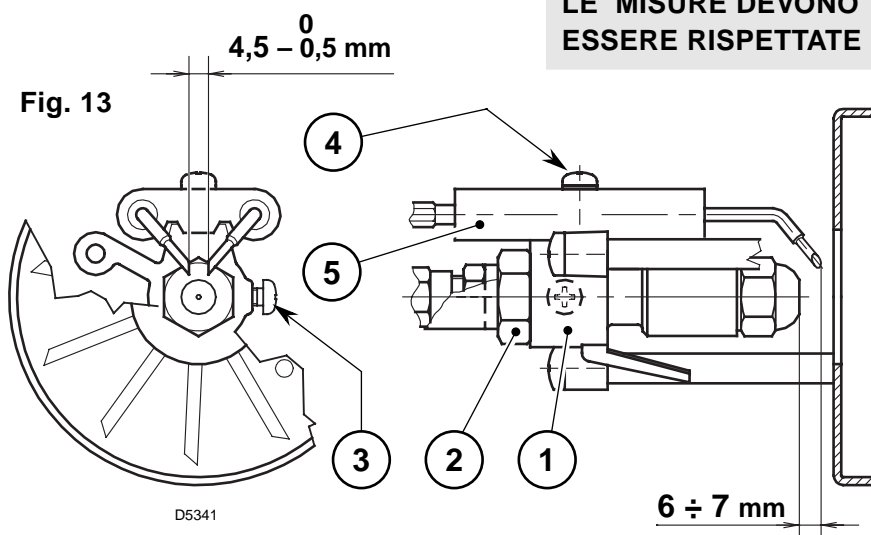
## 4.2 REGOLAZIONE ELETTRODI

### ATTENZIONE

Appoggiare il gruppo supporto-elica (1) al portaspruzzo (2) e bloccare con la vite (3).

Per eventuali aggiustamenti allentare la vite (4) e spostare il gruppo elettrodi (5), (vedi fig. 13).

Per accedere agli elettrodi eseguire l'operazione descritta al capitolo 4.1 – alla voce “UGELLI CONSIGLIATI” (pag. 6).



### ATTENZIONE

LE MISURE DEVONO ESSERE RISPETTATE

## 4.3 PRESSIONE POMPA E PORTATA ARIA

### ■ REGOLAZIONE 1° STADIO

#### REGOLAZIONE SERRANDA ARIA

Allentare il dado (1), agire sulla vite (2) e portare l'indice (3) sulla posizione desiderata. Quindi bloccare il dado (1), (vedi fig. 14).

#### REGOLAZIONE PRESSIONE

Viene tarata in fabbrica a 9 bar.

Se è necessario ritardare tale pressione o se si preferisce cambiarla, basta agire sulla vite (7).

Il manometro per il controllo della pressione va montato al posto del tappo (8), (vedi fig. 15).

### ■ REGOLAZIONE 2° STADIO

#### REGOLAZIONE SERRANDA ARIA

Allentare il dado (4), agire sulla vite (5) fino a portare l'indice (6) sulla posizione desiderata. Quindi bloccare il dado (4), (vedi fig. 14).

#### REGOLAZIONE PRESSIONE

Viene tarata in fabbrica a 15 bar.

Se è necessario ritardare tale pressione, o se si preferisce cambiarla, basta agire sulla vite (9).

Il manometro per il controllo della pressione va montato al posto del tappo (8), (vedi fig. 15).

All'arresto del bruciatore la serranda dell'aria si chiude automaticamente, **fino ad una depressione max. al camino di 0,5 mbar.**

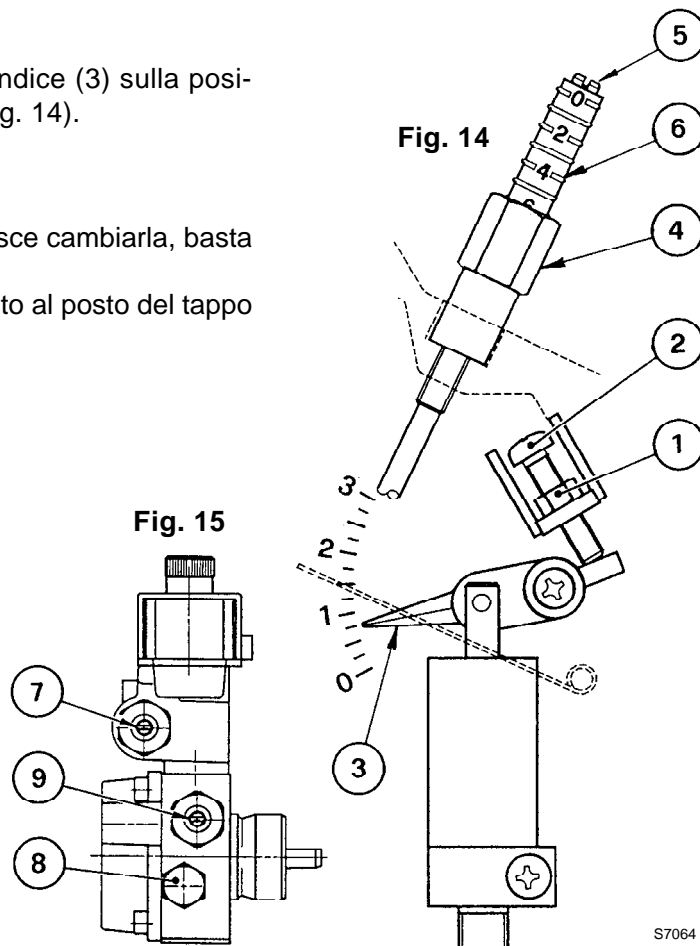
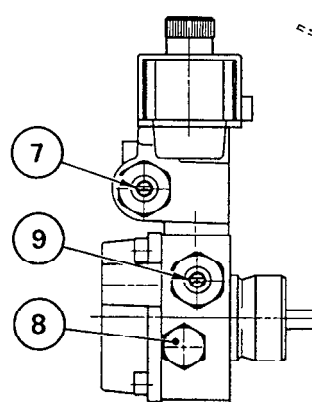
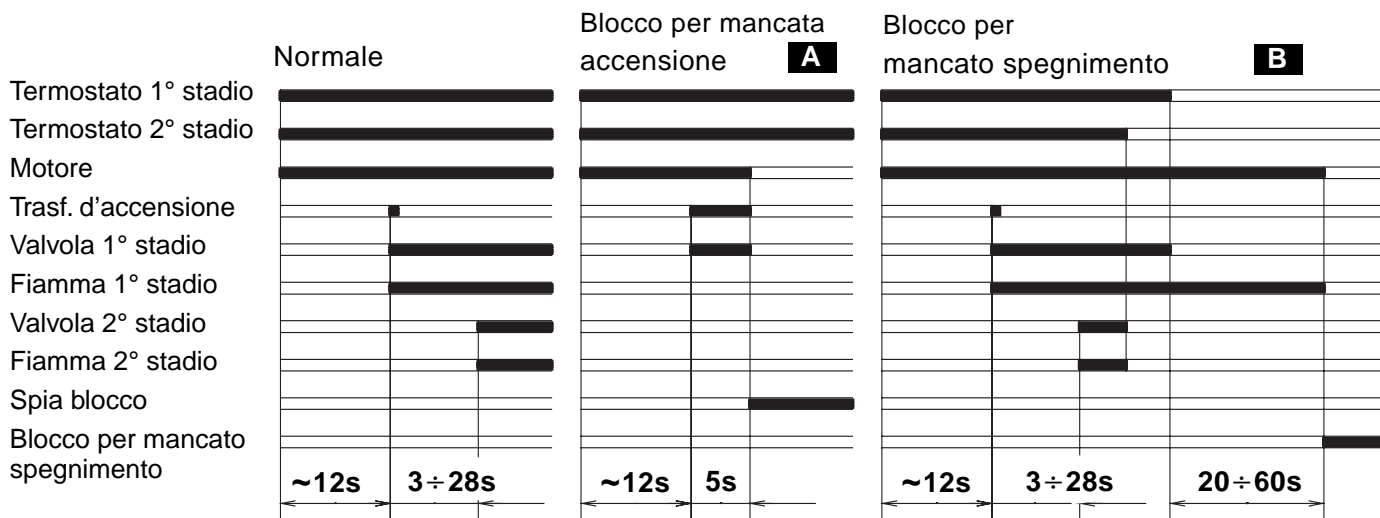


Fig. 15



## 4.4 PROGRAMMA DI AVVIAMENTO



D6042

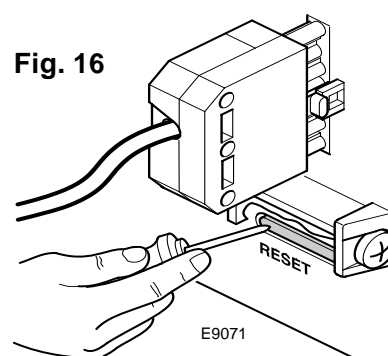
**A** Segnalato dalla spia sull'apparecchiatura di comando e controllo (4, fig. 1, pag. 1).

**B** In questo caso il bruciatore **non parte** più in quanto si è verificato un guasto di particolare gravità.

## CHIAMARE IL SERVIZIO DI ASSISTENZA

Il servizio di assistenza abilitato deve:

- Ripristinare il funzionamento arretrando l'apparecchiatura **mantenendola alimentata** e agendo con opportuno utensile sulla linguetta di reset (vedi fig. 16).
- **Verificare l'efficienza di:**
  - Fotoresistenza (8, fig. 1, pag. 1).
  - Valvola di intercettazione di 1° stadio (12, fig. 1, pag. 1).
  - Pistoncino del variatore di pressione (8, fig. 8, pag. 4).



## 5. MANUTENZIONE

Il bruciatore richiede una manutenzione periodica, che deve essere eseguita da personale abilitato.

La manutenzione diventa essenziale per un buon funzionamento del bruciatore, evitando in questo modo consumi eccessivi di combustibile e riducendo pertanto le emissioni inquinanti nell'ambiente.

**Prima di effettuare qualsiasi operazione di pulizia o controllo, togliere l'alimentazione elettrica al bruciatore agendo sull'interruttore generale dell'impianto.**

**LE OPERAZIONI BASILARI DA EFFETTUARE SONO LE SEGUENTI:**

- Controllare che non ci siano eventuali occlusioni o ammaccature nei tubi di alimentazione e ritorno del combustibile.
- Effettuare la pulizia del filtro di linea di aspirazione del combustibile e del filtro della pompa.
- Rilevare il corretto consumo di combustibile.
- Cambiare ugello.
- Effettuare la pulizia della testa di combustione nella zona di uscita del combustibile, sull'elica di turbolenza.
- Lasciare funzionare il bruciatore a pieno regime per circa dieci minuti, controllando le corrette tarature in 1° e 2° stadio di tutti gli elementi indicati nel presente manuale. **Quindi effettuare un'analisi della combustione verificando:**
  - Temperatura dei fumi al camino;
  - Contenuto della percentuale di CO<sub>2</sub>;
  - Contenuto di CO (ppm);
  - Indice di opacità dei fumi, secondo la scala di Bacharach.

## 6. ANOMALIE / RIMEDI

Si elencano alcune cause e i possibili rimedi a una serie di anomalie che potrebbero verificarsi e portare ad un mancato o non regolare funzionamento del bruciatore.

Un'anomalia, nel funzionamento nella maggior parte dei casi, porta alla accensione della segnalazione all'interno del pulsante di sblocco dell'apparecchiatura di comando e controllo (pos. 4, fig. 1, pag. 1).

All'accendersi di questo segnale, il bruciatore potrà funzionare nuovamente solo dopo aver premuto a fondo il pulsante di sblocco; fatto ciò, se avviene un'accensione regolare, si può imputare l'arresto ad una anomalia transitoria e non pericolosa.

Al contrario, se il blocco persiste si dovrà ricercare la causa dell'anomalia e attuare i rimedi illustrati nella tabella seguente.

ANOMALIE	POSSIBILE CAUSA	RIMEDIO
<b>Il bruciatore non parte alla chiusura del termostato di limite.</b>	Manca l'alimentazione elettrica.	Verificare presenza tensione ai morsetti L1 – N della spina 7 poli.
		Verificare lo stato dei fusibili.
		Verificare che il termostato di sicurezza non sia in blocco.
	La fotoresistenza vede luce estranea.	Eliminare la fonte di luce.
	Termostati di consenso guasti.	Provvedere ad una loro sostituzione.
	Le connessioni dell'apparecchiatura elettronica non sono correttamente inserite.	Controllare e connettere a fondo tutte le prese.
<b>Il bruciatore esegue normalmente il ciclo di preventilazione ed accensione e si blocca dopo circa 5s.</b>	è intervenuto il blocco per mancato spegnimento ( <b>evento B pag. 8</b> ).	Chiamare il servizio assistenza.
	La fotoresistenza è sporca.	Provvedere a una sua pulizia.
	La fotoresistenza è difettosa.	Provvedere a una sua sostituzione.
	La fiamma si stacca o non si forma.	Controllare la pressione e la portata del combustibile.
		Controllare la portata dell'aria.
Cambiare ugello.		
Verificare la bobina dell'elettrovalvola di 1° stadio.		
<b>Avviamento del bruciatore con ritardo di accensione.</b>	Gli elettrodi di accensione sono mal posizionati.	Provvedere a una corretta regolazione secondo quanto indicato in questo manuale.
	Portata dell'aria troppo elevata.	Regolare la portata dell'aria secondo quanto indicato in questo manuale.
	Ugello sporco o deteriorato.	Provvedere a una sua sostituzione.

### AVVERTENZA

È esclusa qualsiasi responsabilità contrattuale ed extracontrattuale del costruttore per i danni causati a persone, animali e cose da errori nella installazione e taratura del bruciatore, da un suo uso improprio, erroneo ed irragionevole, da inosservanza del manuale d'istruzione dato a corredo del bruciatore stesso e dall'intervento di personale non abilitato.

Il personale abilitato è quello avente i requisiti tecnico professionali indicati dalla legge 5 marzo 1990 n° 46.

L'organizzazione commerciale RIELLO dispone di una capillare rete di agenzie e servizi tecnici il cui personale partecipa periodicamente a corsi di istruzione e aggiornamento presso il Centro di Formazione aziendale.

## 7. NORME GENERALI DI SICUREZZA

### NORME GENERALI DI SICUREZZA PER L'INSTALLAZIONE, L'USO E LA MANUTENZIONE DEI BRUCIATORI DI COMBUSTIBILI LIQUIDI AD ARIA SOFFIATA A CUI DEVONO ATTENERSI L'INSTALLATORE, IL CONDUTTORE E L'UTENTE DELL'IMPIANTO TERMICO

#### MANUALE D'ISTRUZIONE

- Il manuale d'istruzione dato a corredo del bruciatore costituisce parte integrante ed essenziale del prodotto e non va da esso separato.
- Leggere attentamente il manuale in quanto fornisce importanti indicazioni riguardanti l'installazione, l'uso e la manutenzione del bruciatore.
- Conservare con cura il manuale per ogni ulteriore consultazione.

#### IMBALLAGGIO

- Dopo aver tolto ogni imballaggio assicurarsi dell'integrità del contenuto. In caso di dubbio non utilizzare il bruciatore e rivolgersi al fornitore.
- Gli elementi dell'imballaggio (gabbia di legno o scatola di cartone, chiodi, graffe, sacchetti di plastica ecc.) non devono essere abbandonati in quanto potenziali fonti di pericolo ed inquinamento, ma vanno raccolti e depositati in luogo predisposto allo scopo.

#### LOCALE BRUCIATORE

- Il bruciatore deve essere installato in locale adatto con aperture minime di ventilazione secondo quanto prescritto dalle norme vigenti e comunque sufficienti ad ottenere una perfetta combustione.
- Non ostruire le aperture di aerazione del locale, le griglie di aspirazione del ventilatore o eventuali canalizzazioni dell'aria per evitare due pericoli:
  - la stagnazione nel locale caldaia di eventuali miscele tossiche e/o esplosive.
  - la combustione in difetto d'aria; pericolosa, tossica, antieconomica ed inquinante.
- Il bruciatore deve essere protetto da pioggia, neve, gelo.
- Il locale dove si trova il bruciatore deve essere pulito e privo di sostanze solide volatili che, richiamate dal ventilatore, possano ostruire i condotti interni del bruciatore o la testa di combustione.

#### COMBUSTIBILI

- Il bruciatore deve essere alimentato dal tipo di combustibile per il quale è predisposto indicato nella targhetta dell'apparecchio e nel manuale d'istruzione.
- Le caratteristiche di alimentazione del combustibile nonché la pressione di polverizzazione devono essere secondo quanto descritto nel manuale.
- L'impianto di alimentazione del combustibile al bruciatore deve essere dimensionato per la portata massima del bruciatore e deve essere dotato di tutti i dispositivi di sicurezza e controllo prescritti dalle norme vigenti.
- Prima di immettere il combustibile nella condotta che alimenta il bruciatore, effettuare un'accurata pulizia del condotto ed installare un idoneo filtro per evitare che eventuali residui possano compromettere il buon funzionamento del bruciatore.
- Controllare, altresì, la perfetta tenuta interna ed esterna della condotta.
- Le cisterne di contenimento dei combustibili liquidi devono essere opportunamente protette in modo che impurità o acqua non possano entrarvi. Durante l'estate conservare la cisterna piena di combustibile per evitare la condensazione dell'umidità.
- Attuare una accurata pulizia della cisterna prima di immettervi il combustibile.
- Cisterna e condotta che alimenta il bruciatore devono essere protette dal gelo.
- La cisterna deve essere costruita ed ubicata nel rispetto delle norme vigenti.

#### ALIMENTAZIONE ELETTRICA

- Verificare che l'alimentazione elettrica del bruciatore corrisponda a quella riportata nella targhetta del bruciatore e nel manuale.
- La sicurezza elettrica dell'apparecchio è raggiunta soltanto quando lo stesso è correttamente colle-

gato ad un efficace impianto di messa a terra, eseguito come previsto dalle norme vigenti. È necessario verificare questo fondamentale requisito di sicurezza. In caso di dubbio, far effettuare da personale abilitato un accurato controllo dell'impianto elettrico.

- L'impianto elettrico deve essere adeguato alla potenza massima assorbita dall'apparecchio, indicata in targa e nel manuale, accertando in particolare che la sezione dei cavi sia idonea alla potenza assorbita dall'apparecchio.
- Per l'alimentazione generale dell'apparecchio dalla rete elettrica:
  - non usare adattatori, prese multiple, prolunghe;
  - prevedere un interruttore onnipolare come previsto dalle normative di sicurezza vigenti.
- In caso di guasto al cavo di alimentazione dell'apparecchio, la sua sostituzione va fatta solo da persona abilitata.
- Non toccare l'apparecchio con parti del corpo nudo o umide e/o a piedi nudi.
- Non tirare i cavi elettrici.

#### BRUCIATORE

- Il bruciatore deve essere destinato solo all'uso per il quale è stato espressamente previsto. Ogni altro uso è da considerarsi improprio e quindi pericoloso.
  - può essere applicato a caldaie ad acqua, a vapore, ad olio diatermico, e su altre utenze espressamente previste dal costruttore;
  - il tipo e la pressione del combustibile, la tensione e frequenza della corrente elettrica di alimentazione, le portate minime e massime alle quali il bruciatore è regolato, la pressurizzazione della camera di combustione, le dimensioni della camera di combustione, la temperatura ambiente, devono essere entro i valori indicati nel manuale d'istruzione.
- Se il bruciatore viene completato con optional, kits o accessori si dovranno utilizzare solo prodotti originali.
- Non è consentito modificare l'apparecchio per alterarne le prestazioni o le destinazioni.
- Non è permesso aprire o manomettere i suoi componenti ad esclusione delle sole parti previste nella manutenzione.
- Sono sostituibili esclusivamente le parti previste dal costruttore.
- Non toccare parti calde del bruciatore. Queste, normalmente situate in vicinanza della fiamma e dell'eventuale sistema di preriscaldamento del combustibile, diventano calde durante il funzionamento e possono rimanere tali anche dopo un arresto prolungato del bruciatore.
- Allorché si decida di non utilizzare l'apparecchio per un certo periodo, è opportuno spegnere l'interruttore elettrico di alimentazione di tutti i componenti dell'impianto che utilizzano energia elettrica e chiudere la valvola manuale sul condotto di adduzione del combustibile al bruciatore. Se, invece, si decide di non utilizzare più l'apparecchio si dovrà far effettuare da personale abilitato le seguenti operazioni:
  - disinserire l'alimentazione elettrica staccando il cavo di alimentazione dall'interruttore generale;
  - chiudere la valvola manuale sul condotto di adduzione del combustibile al bruciatore asportando il volantino di comando dalla propria sede.

#### INSTALLAZIONE E TARATURA BRUCIATORE

- L'installazione e la taratura del bruciatore devono essere eseguite da personale abilitato, secondo il manuale fornito con il bruciatore ed in conformità alle norme e disposizioni di legge vigenti.
- Il bruciatore va fissato saldamente al generatore di calore in modo che la fiamma si generi solamen-

te all'interno della camera di combustione del generatore stesso. Quindi:

- Tarare la portata di combustibile secondo la potenza richiesta dal generatore di calore ed entro i limiti di portata del bruciatore fissati nel manuale.
- Regolare la portata d'aria comburente per ottenere un rendimento di combustione almeno pari al minimo imposto dalle norme vigenti.
- Eseguire il controllo della combustione per evitare la formazione di incombusti nocivi od inquinanti oltre limiti consentiti dalle norme vigenti.
- Verificare la funzionalità dei dispositivi di regolazione e sicurezza.
- Verificare la corretta funzionalità del condotto di evacuazione dei prodotti della combustione.
- Controllare al termine delle regolazioni che tutti i sistemi di bloccaggio meccanico dei dispositivi di regolazione siano ben serrati.

#### GUASTO AL BRUCIATORE

- In caso di ripetuti arresti di blocco del bruciatore non insistere oltre 2-3 sblocchi manuali, ma rivolgersi a personale abilitato.
- In caso di guasto e/o di cattivo funzionamento del bruciatore, astenersi da qualsiasi tentativo di riparazione, togliere tensione e rivolgersi a personale abilitato. L'eventuale riparazione dei prodotti dovrà essere effettuata solamente da un centro della rete di assistenza tecnica del costruttore utilizzando esclusivamente ricambi originali. Il mancato rispetto di quanto sopra può compromettere la sicurezza dell'apparecchio.

#### NORME VIGENTI

##### NORMA UNI-CTI 7824

"Bruciatori monoblocco di combustibili liquidi a polverizzazione - caratteristiche e metodi di prova"

##### NORMA UNI-CIG 6579

"Classificazione e requisiti dei combustibili liquidi per usi tecnici industriali e civili"

##### NORMA UNI-CTI 8364

"Impianti di riscaldamento - controllo e manutenzione"

##### NORMA UNI-CTI 9317

"Impianti di riscaldamento - conduzione e controllo"

##### D.P.R. 27 APRILE 1955 n° 547

"Norme per la prevenzione degli infortuni sul lavoro"

##### LEGGE 13 LUGLIO 1966 n° 615

"Provvedimenti contro l'inquinamento atmosferico"

##### LEGGE 5 MARZO 1990 n° 46

"Norme per la sicurezza degli impianti"

##### D.P.R. 6 DICEMBRE 1991 n° 447

"Regolamento di attuazione della legge 5 marzo 1990, n° 46, in materia di sicurezza degli impianti"

##### MINISTERO DELL'INTERNO - CIRCOLARE 29/7/71 n° 73

"Impianti termici ad olio combustibile o a gasolio, istruzioni per l'applicazione delle norme contro l'inquinamento atmosferico; disposizioni ai fini della prevenzione incendi."

# INDEX

<b>1. BESCHREIBUNG DES BRENNERS</b> . . . . .	<b>1</b>	<b>4. BETRIEB</b> . . . . .	<b>6</b>
1.1 Mitgeliefertes Zubehör . . . . .	1	4.1 Einstellung der Brennerleistung. . . . .	6
<b>2. TECHNISCHE MERKMALE</b> . . . . .	<b>2</b>	4.2 Elektrodeneinstellung . . . . .	7
2.1 Technische Daten. . . . .	2	4.3 Pumpendruck und Luftdurchsatz. . . . .	7
2.2 Abmessungen . . . . .	2	4.4 Betriebsablauf. . . . .	8
2.3 Betriebsbereich . . . . .	2	<b>5. WARTUNG</b> . . . . .	<b>8</b>
<b>3. INSTALLATION</b> . . . . .	<b>3</b>	<b>6. STÖRUNGEN / ABHILFE</b> . . . . .	<b>9</b>
3.1 Brennermontage . . . . .	3		
3.2 Brennstoffversorgung. . . . .	3		
3.3 Ölversorgungsanlage . . . . .	4		
3.4 Elektrisches Verdrahtungsschema . . . . .	5		

## 1. BESCHREIBUNG DES BRENNERS

Heizölbrenner mit zweistufigem Betrieb.

- 1 – Ölpumpe mit Druck-Umschalter
- 2 – Elektronischer Verzögerer
- 3 – Steuergerät
- 4 – Entstörtaste mit Störanzeige
- 5 – Kesselflansch mit Isolierdichtung
- 6 – 2. Stufe Luftklappenregulierung
- 7 – Düsenstock
- 8 – Photowiderstand
- 9 – Luftsteuerung
- 10 – 4- polige Steckdose
- 11 – 2. Stufe Ventil
- 12 – 1. Stufe Ventil

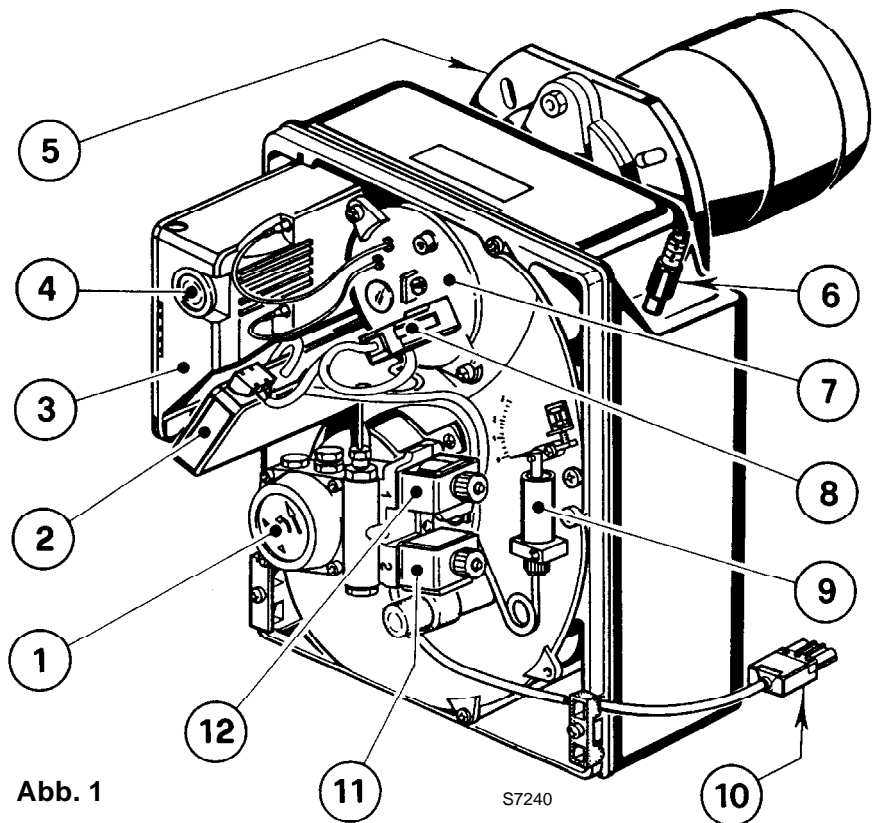


Abb. 1

S7240

- CE - Reg. - Nr.: **0036 0298/00** nach 92/42/EWG.
- Der Brenner entspricht der Schutzart IP 40 gemäß EN 60529.
- Brenner mit CE-Kennzeichnung gemäß der EWG-Richtlinien: EMV 89/336/EWG, Niederspannungsrichtlinie 73/23/EWG, Maschinenrichtlinie 98/37/EWG und Wirkungsgradrichtlinie 92/42/EWG.

### 1.1 MITGELIEFERTES ZUBEHÖR

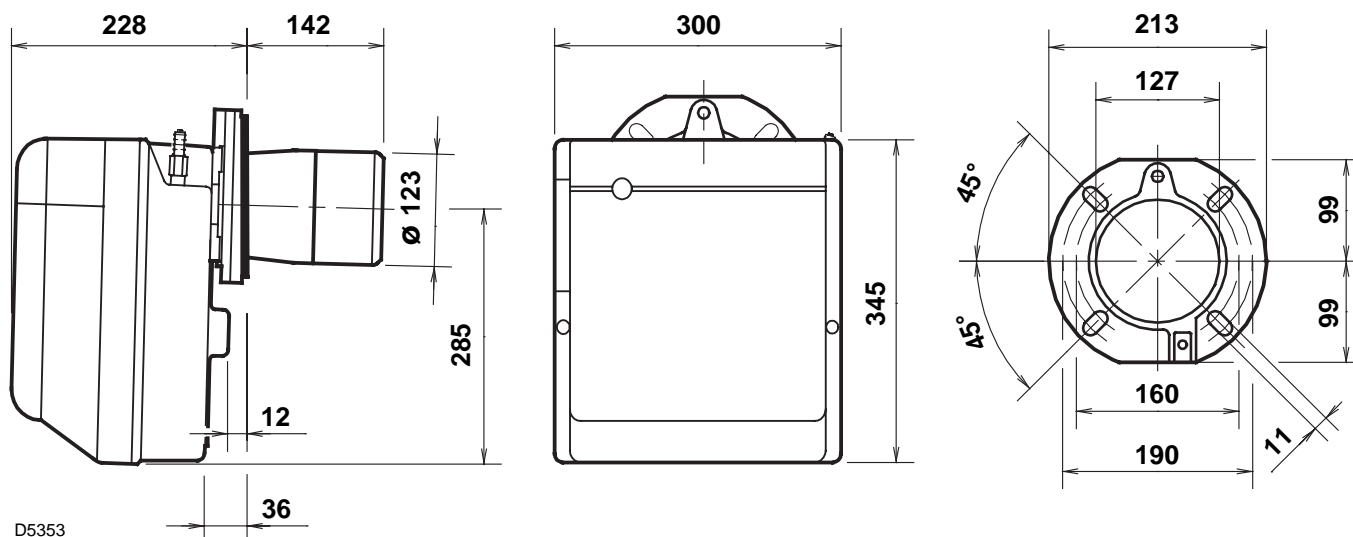
Kesselflansch mit Isolierdichtung . . . . .	1 St.	Schraube und Muttern für Brenner-Flansch . . .	1 St.
Ölschläuche mit Anschlußnippel . . . . .	2 St.	Schrauben und Muttern für Kesselflansch. . . .	4 St.
4- poliger Stecker. . . . .	1 St.		

## 2. TECHNISCHE MERKMALE

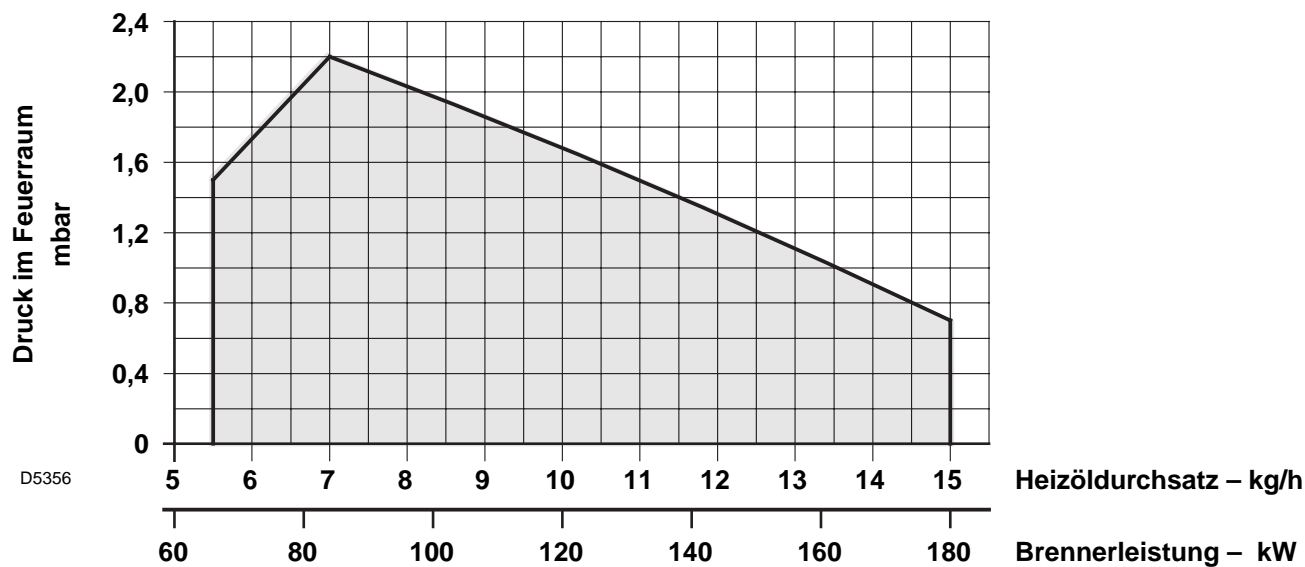
### 2.1 TECHNISCHE DATEN

TYP	394 T1
Durchsatz - Feuerungswärmeleistung	5,5 / 7 ÷ 15 kg/h – 65 / 83 ÷ 178 kW
Brennstoff	Heizöl-EL, Viskosität 4 ÷ 6 mm <sup>2</sup> /s bei 20°C
Stromversorgung	Einphasig, 230V ± 10% ~ 50Hz
Motor	Stromaufnahme 2 A – 2730 U/min – 286 rad/s
Kondensator	6,3 µF
Zündtransformator	Sekundärspannung 8 kV – 16 mA
Pumpe	Druck: 8 ÷ 15 bar
Leistungsaufnahme	0,39 kW

### 2.2 ABMESSUNGEN



### 2.3 BETRIEBBEREICH (nach EN 267)



### 3. INSTALLATION

#### 3.1 BRENNERMONTAGE

Abb. 2

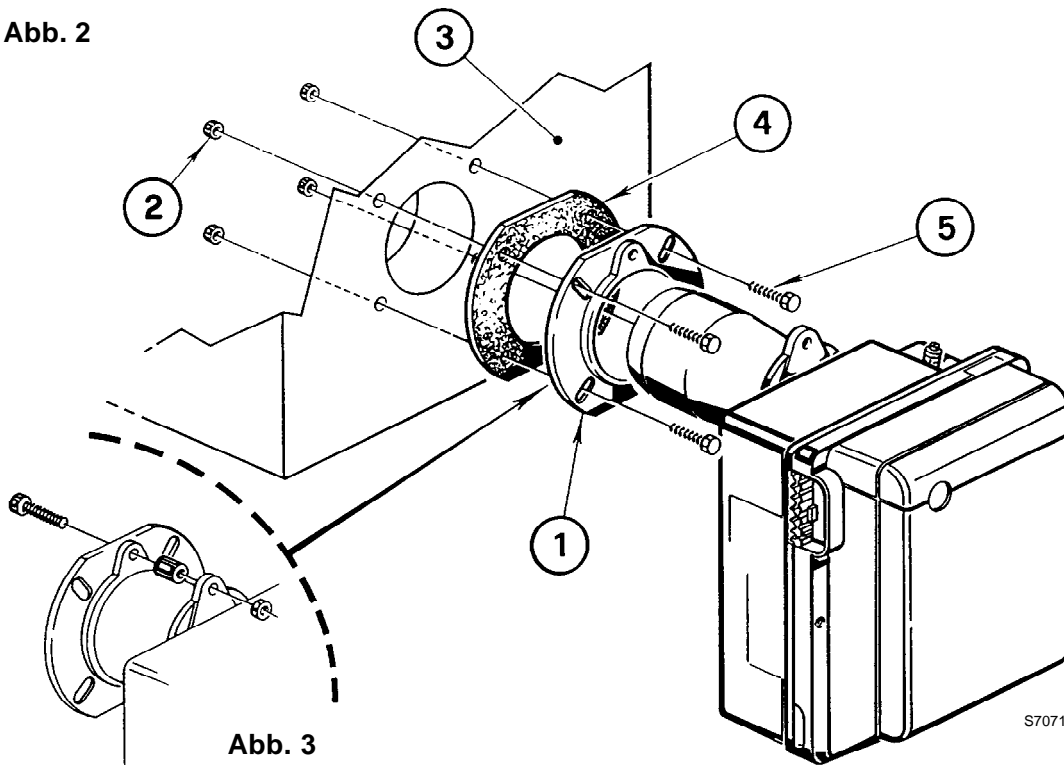
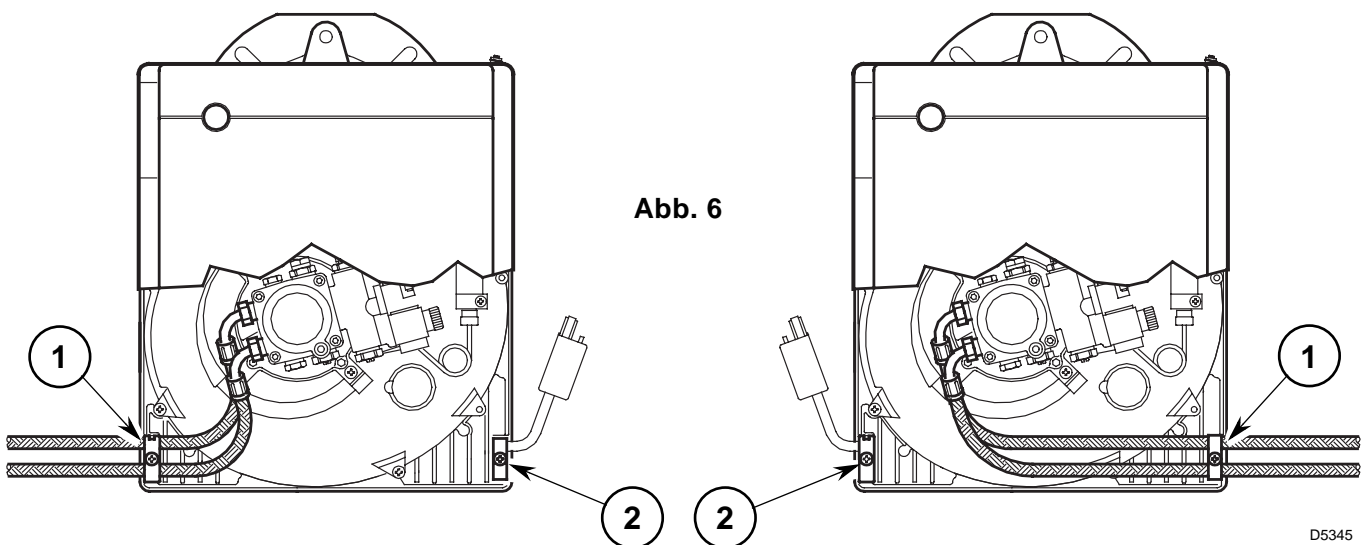


Abb. 4

Abb. 5

- Die Schraube und die beiden Muttern am Flansch (1) montieren, (siehe Abb. 3).
- Falls erforderlich, die Bohrungen der Isolierdichtung (4) erweitern, (siehe Abb. 4).
- Mit den Schrauben (5) und (falls erforderlich) den Muttern (2) den Flansch (1) an der Kesseltür (3) mit Isolierdichtung (4) montieren, (siehe Abb. 2).
- Nach Abschluß der Montagearbeiten überprüfen, ob der Brenner leicht geneigt ist, wie in Abb. 5.

#### 3.2 BRENNSTOFFVERSORGUNG



Die Ölschläuche werden mit den Winkelanschlüssen an der Ölpumpe montiert, wobei die Ölschläuche nach links oder nach rechts aus dem Brenner herausgeführt werden können. Es muß jeweils die Halteschelle (1) bzw. die Kabelzugentlastung (2) gewechselt werden, (siehe Abb. 6).

### 3.3 ÖLVERSORGUNGSANLAGE

#### WICHTIGER HINWEIS:

- Es muß sichergestellt werden, daß die Ölrücklauf-Leitung ohne Verengung und Verstopfung frei in den Tank zurückgeführt wird. Durch Druckerhöhung von mehr als 0,5 bar im Rücklauf wird die Ölpumpe undicht.
- Die Pumpe ist werksseitig für den Zweirohr-Betrieb eingerichtet. Wird ein Pumpen-Einrohrbetrieb für notwendig erachtet, so ist die Rücklauf-Schlauchleitungsmutter (2) zu lösen und die By-Pass Schraube (3) zu entfernen. Danach ist die Rücklauf-Schlauchleitungsmutter wieder anzuschließen. (Siehe Abb. 8).

#### IN DEUTSCHLAND NICHT ZULÄSSIGE ANLAGE

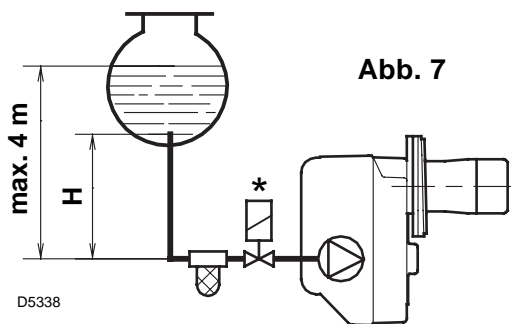


Abb. 7

D5338

H meter	L meter	
	ø i 8 mm	ø i 10 mm
0,5	10	20
1	20	40
1,5	40	80
2	60	100

- 1 - Saugleitung
- 2 - Rücklaufleitung
- 3 - By-pass schraube
- 4 - Manometeranschluß
- 5 - 2. Stufe Druckregler

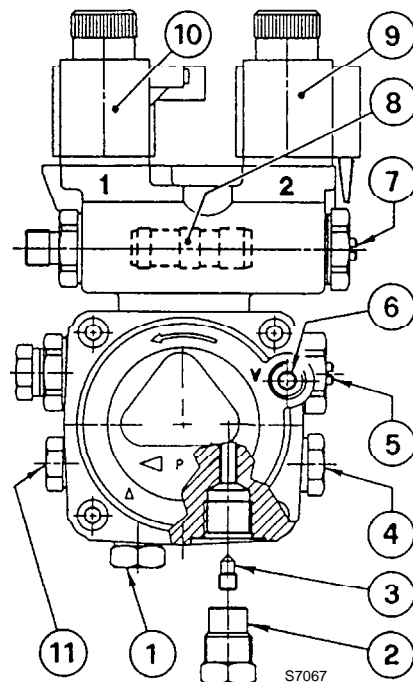


Abb. 8

- 6 - Vakuummeteranschluß
- 7 - 1. Stufe Druckregler
- 8 - Kolben des Druck-Umschalters
- 9 - 2. Stufe Ölmagnetventil
- 10 - 1. Stufe Ölmagnetventil
- 11 - Hilfsdruckanschluß

S7067

#### AUFFÜLLEN DER PUMPE MIT HEIZÖL:

Bei der in Abb. 7 dargestellten Anlage ist es ausreichend, wenn man den Vakuummeteranschluß (6, Abb. 8) lockert und das Austreten des Brennstoffes abwartet.

Bei den in Abb. 9 und in Abb. 10 dargestellten Anlagen den Brenner starten und das Auffüllen abwarten. Sollte vor Eintritt des Brennstoffes eine Störabschaltung erfolgen, mindestens 20 Sekunden warten und danach den Vorgang wiederholen.

Der max. Unterdruck in der Saugleitung von 0,4 bar (30 cm Hg) darf nicht unterschritten werden. Unter diesem Wert bilden sich im Brennstoff Gase. Sich unbedingt vergewissern, daß die Leitungen absolut dicht sind.

Bei den Anlagen nach Abb. 10, empfehlen wir, die Ölrücklauf-Leitung in gleicher Höhe wie die Saugleitung im Tank enden zu lassen. Es kann auf ein Fußventil in der Saugleitung verzichtet werden. Endet die Rücklauf-Leitung über dem Öl-niveau wird auf der Saugseite zwingend ein Fußventil benötigt, wobei dieses dann bei Verschmutzung Probleme verursachen kann.

H meter	L meter	
	ø i 8 mm	ø i 10 mm
0	35	100
0,5	30	100
1	25	100
1,5	20	90
2	15	70
3	8	30
3,5	6	20

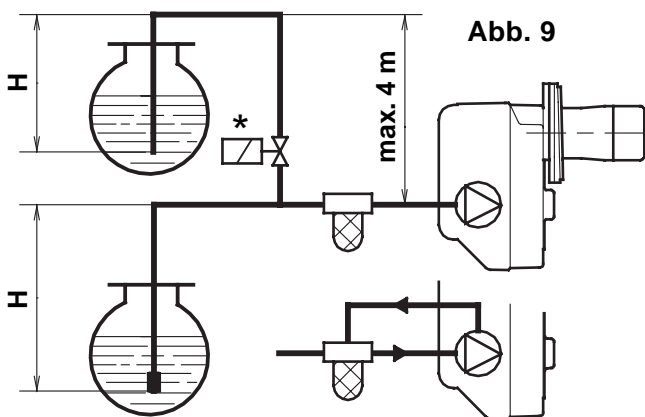


Abb. 9

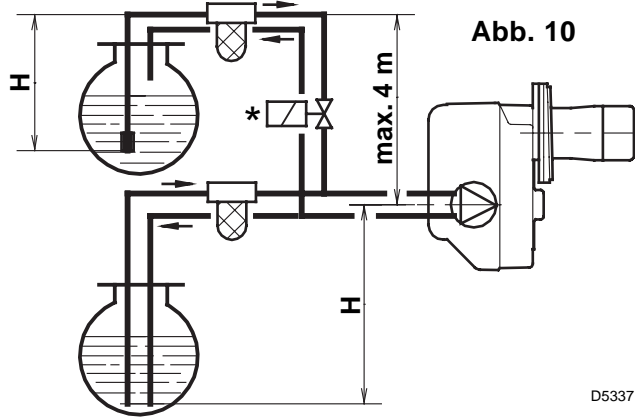


Abb. 10

D5337

#### In der Brennstoff-Ansaugleitung muß ein Filter eingebaut werden.

★ NUR FÜR ITALIEN: automatische Absperrung gemäß Rundschreiben des Innenministeriums Nr. 73 vom 29.7.71.  
H = Höhenunterschied; L = max. Länge der Saugleitung; ø i = Innendurchmesser der Leitung.



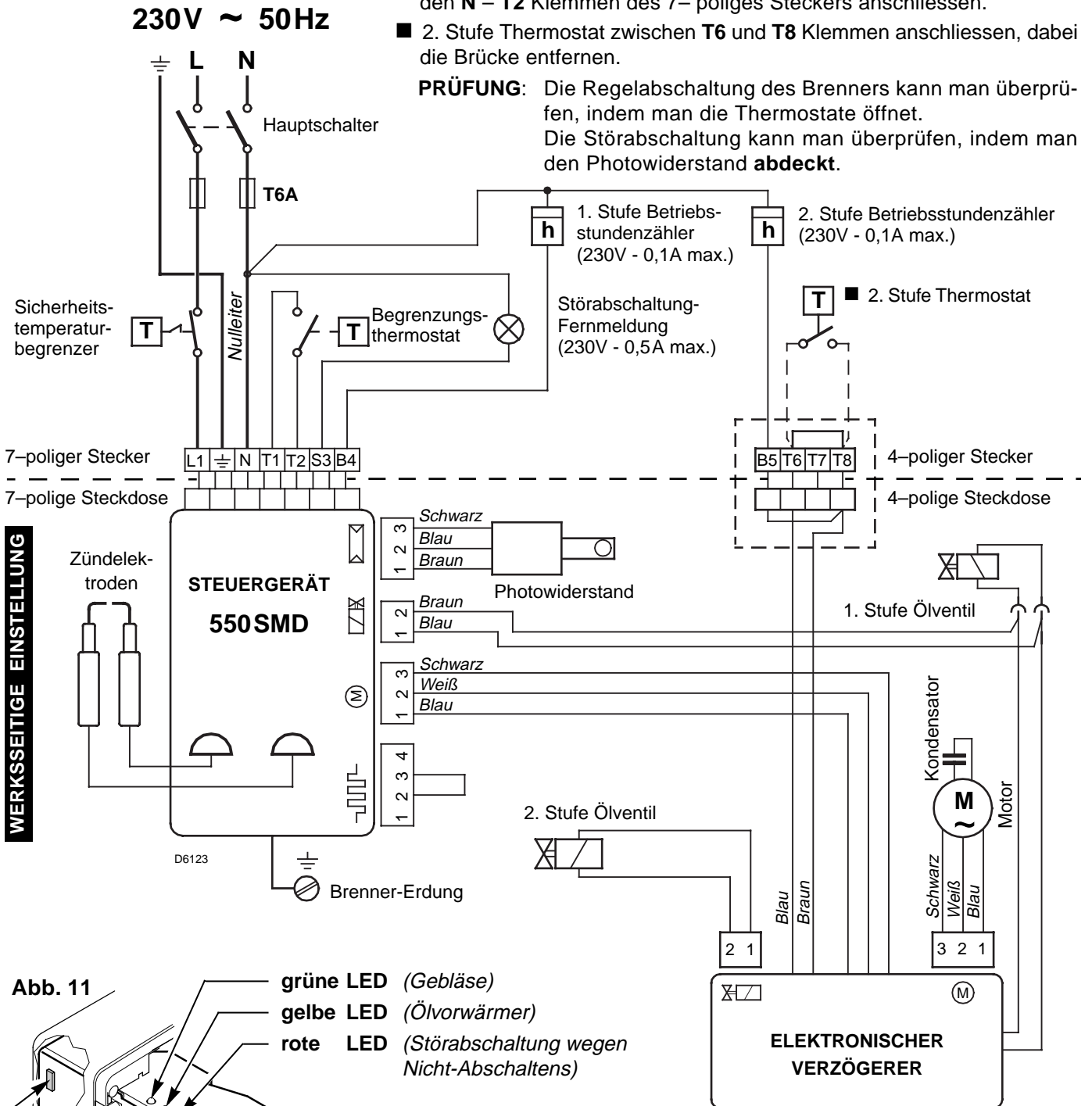
### 3.4 ELEKTRISCHES VERDRÄHTUNGSSCHEMA

**WICHTIGER HINWEIS**  
**NULLEITER NICHT MIT DER PHASE VERWECHSELN**

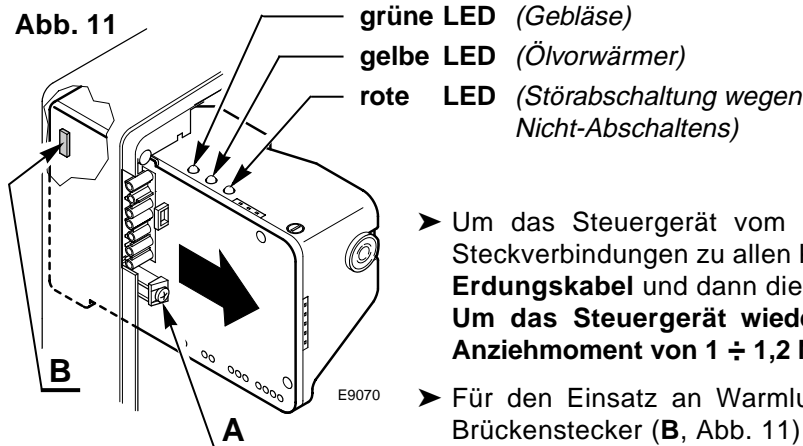
**ANMERKUNGEN:**

- Leiterdurchmesser 1 mm<sup>2</sup>.
- Die vom Installateur ausgeführten elektrischen Verbindungen müssen den Lokalen Bestimmungen entsprechen.
- \* (Siehe Seite 4). Die automatische Absperrung (230V - 0,5A max.) an den N – T2 Klemmen des 7-poliges Steckers anschliessen.
- 2. Stufe Thermostat zwischen T6 und T8 Klemmen anschliessen, dabei die Brücke entfernen.

**PRÜFUNG:** Die Regelabschaltung des Brenners kann man überprüfen, indem man die Thermostate öffnet. Die Störabschaltung kann man überprüfen, indem man den Photowiderstand **abdeckt**.



**WERKSEITIGE EINSTELLUNG**



- Um das Steuergerät vom Brenner abnehmen zu können, müssen die Steckverbindungen zu allen Komponenten, der 7-polige Stecker sowie das **Erdungskabel** und dann die Schraube (A, Abb. 11) gelöst werden. **Um das Steuergerät wieder einzubauen, die Schraube (A) mit einem Anziehmoment von 1 ÷ 1,2 Nm wieder anschrauben.**
- Für den Einsatz an Warmlufterzeugern (WLE) muß am Steuergerät der Brückenstecker (B, Abb. 11) entfernt werden.

## 4. BETRIEB

### 4.1 EINSTELLUNG DER BRENNERLEISTUNG

In Konformität mit der Wirkungsgradrichtlinie 92/42/EWG müssen die Anbringung des Brenners am Heizkessel, die Einstellung und die Inbetriebnahme unter Beachtung der Betriebsanleitung der Heizkessels ausgeführt werden, einschließlich Kontrolle der Konzentration von CO und CO<sub>2</sub> in den Abgasen, ihrer Temperatur und der mittleren Kesseltemperatur.

Entsprechend der gewünschten Kesselleistung werden Düse, Pumpendruck, Einstellung des Brennkopfes und der Luftklappe gemäß folgender Tabelle bestimmt:

Die in der Tabelle aufgeführten Werte gelten bei 12,5% CO<sub>2</sub> auf Meereshöhe.

Düse <b>1</b>		Pumpendruck		Brenner-Durchsatz		Brennkopf-Einstellung <b>2</b>	Luftklappeneinstellung	
		bar		kg/h ± 4%			1. Stufe	2. Stufe
GPH	Winkel	1. Stufe	2. Stufe	1. Stufe	2. Stufe	Raste	Raste	Raste
1,50	60°	9	14	5,2	6,5	0	0,2	0,5
1,75	60°	9	14	6,1	7,6	0,5	0,25	1,0
2,00	60°	9	14	7,0	8,7	1,5	0,4	1,1
2,25	60°	9	14	7,8	9,8	2,5	0,5	1,5
2,50	60°	9	14	8,7	10,8	3,5	0,6	2,0
3,00	60°	9	14	10,4	13,0	5,0	0,8	3,0
3,50	60°	9	14	12,2	15,2	6,0	1,0	3,9

#### **1** EMPFOHLENE DÜSEN:

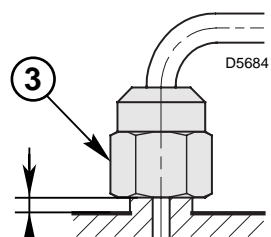
Monarch Typ R ; Delavan Typ W - E  
Steinen Typ Q ; Danfoss Typ S  
Satronic Typ S

#### ZUR MONTAGE DER DÜSE WIE FOLGT VORGEHEN:

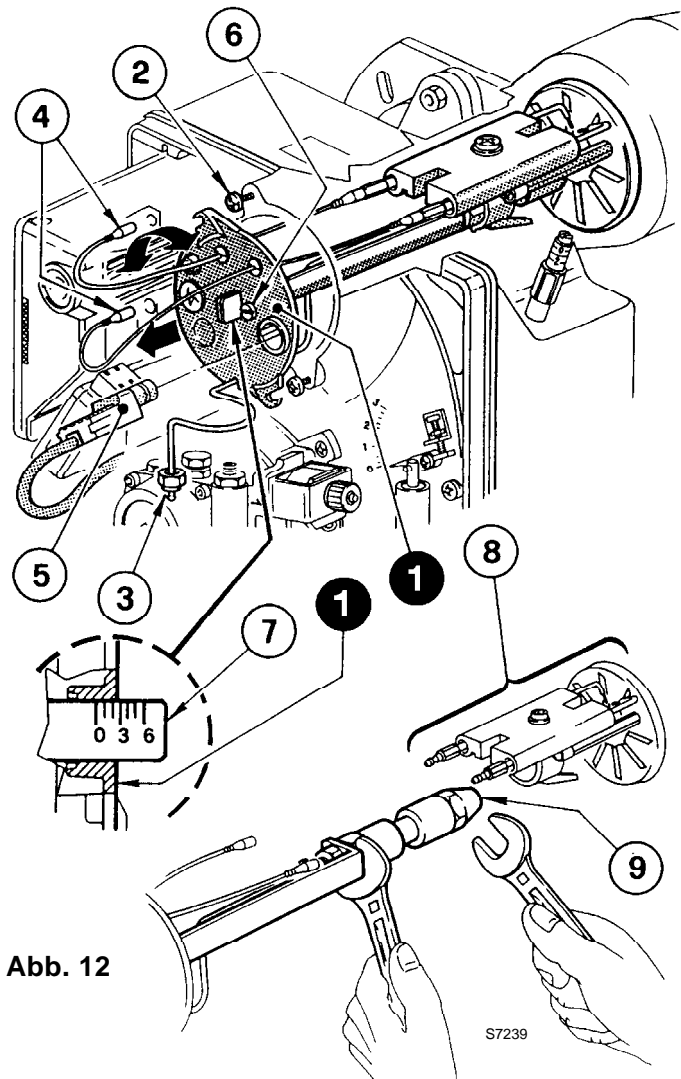
- Den Düsenstock (1) herausnehmen, nachdem vorher die Schrauben (2) gelockert, die Mutter (3) gelöst, die Zündkabel (4) vom Steuergerät und der Photowiderstand (5) abgenommen wurden, (siehe Abb. 12).
- Die Zündkabel (4) von den Elektroden abnehmen, den Stauscheibenhalter (8) vom Düsenstock (1) herausnehmen, nachdem die Schraube (3, Abb. 13, Seite 7) gelockert wurde.
- Die Düse (9) richtig anschrauben, wie in Abbildung 12 abgebildet.

#### ACHTUNG

Bei der Wiedermontage des Düsenstockes die Mutter (3) anschrauben wie in Abbildung dargestellt.



**ANZIEHEN, OHNE BIS ZUM ANSCHLAG AUSZUFAHREN**



## 2 RBRENNERKOPFEINSTELLUNG (siehe Abb. 12, Seite 6)

Sie ist vom Öldurchsatz abhängig und wird ausgeführt, indem man die Einstellschraube (6) im Uhrzeigersinn oder entgegen dem Uhrzeigersinn soweit dreht, bis die auf der Einstellspindel markierte Raste (7) mit der Kante am Düsenstock (1) übereinstimmt.

- In der Abbildung ist der Brennkopf auf einen Durchsatz von 2,25 GPH bei 15 bar eingestellt.  
Die Raste **2,5** der Einstellspindel stimmt mit der äußeren Ebene des Düsenstocks überein, wie in der Tabelle angegeben.

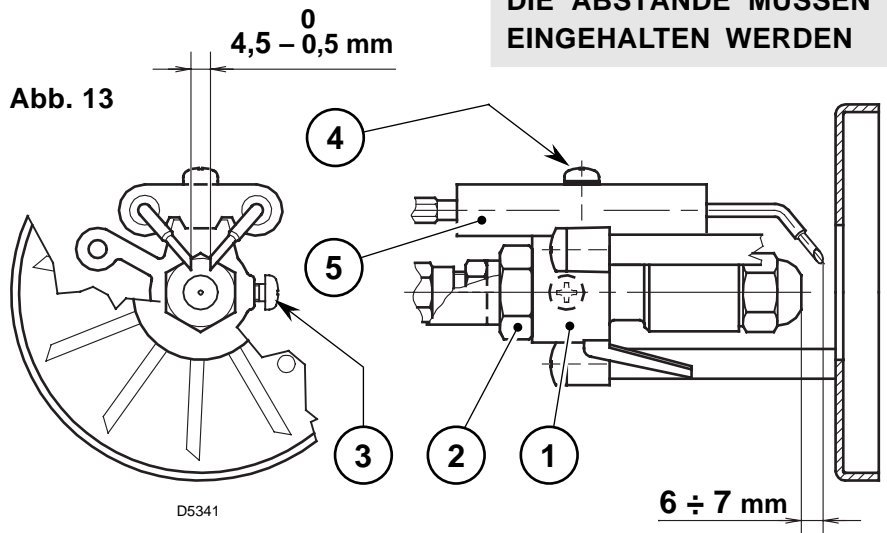
## 4.2 ELEKTRODENEINSTELLUNG

### WICHTIGER HINWEIS

Setzen den Stauscheibe-Halter (1) gegen den Düsenstock (2) und befestige ihn mit der Schraube (3).

Für eventuelle Einstellungen die Schraube (4) lösen und das Elektrodenpaar (5) verstellen, (siehe Abb. 13).

Um Zugang zu den Elektroden zu erhalten, die im Kapitel 4.1 unter dem Stichpunkt "EMPFOHLENE DÜSEN" (S. 6) beschriebene Anleitung befolgen.



## 4.3 PUMPENDRUCK UND LUFTDURCHSATZ

### ■ EINSTELLUNG 1. STUFE

#### LUFTKLAPPENEINSTELLUNG

Die Kontermutter (1) lösen und durch Drehen der Schraube (2) den Zeiger (3) auf die gewünschte Stellung einstellen. Dann die Kontermutter (1) wieder festdrehen, (siehe Abb. 14).

#### DRUCKEINSTELLUNG

Wird werksseitig auf 9 bar eingestellt.  
Druckänderung an Stellschraube (7) vornehmen.  
Der Manometer zur Druckkontrolle wird an Pos. (8) montiert, (siehe Abb. 15).

### ■ EINSTELLUNG 2. STUFE

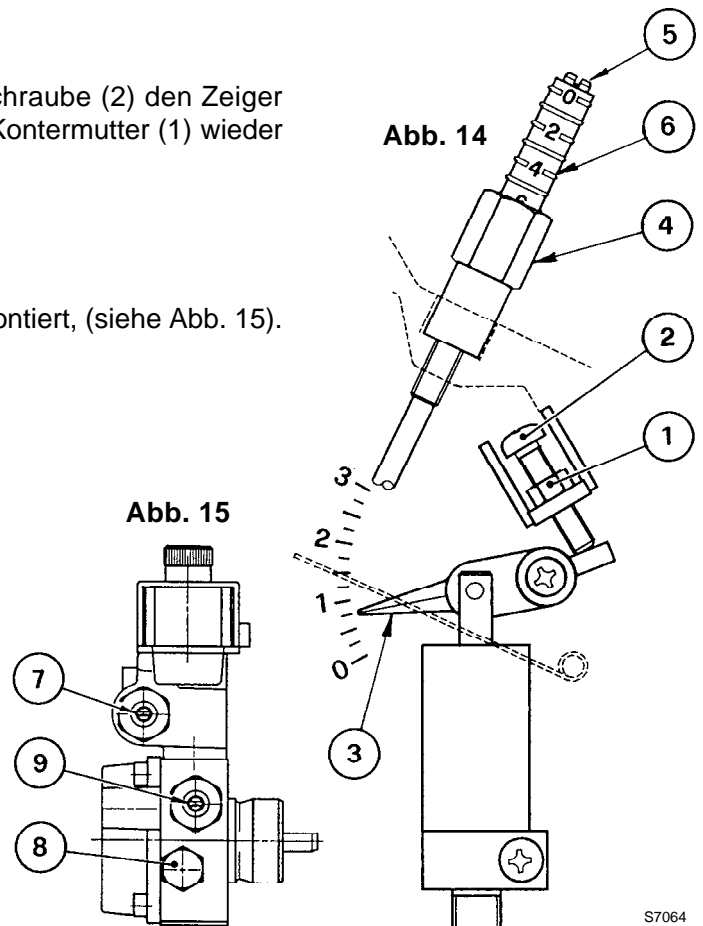
#### LUFTKLAPPENEINSTELLUNG

Die Kontermutter (4) lösen und durch Drehen der Schraube (5) den Zeiger (6) auf die gewünschte Stellung einstellen. Dann die Kontermutter (4) wieder festdrehen, (siehe Abb. 14).

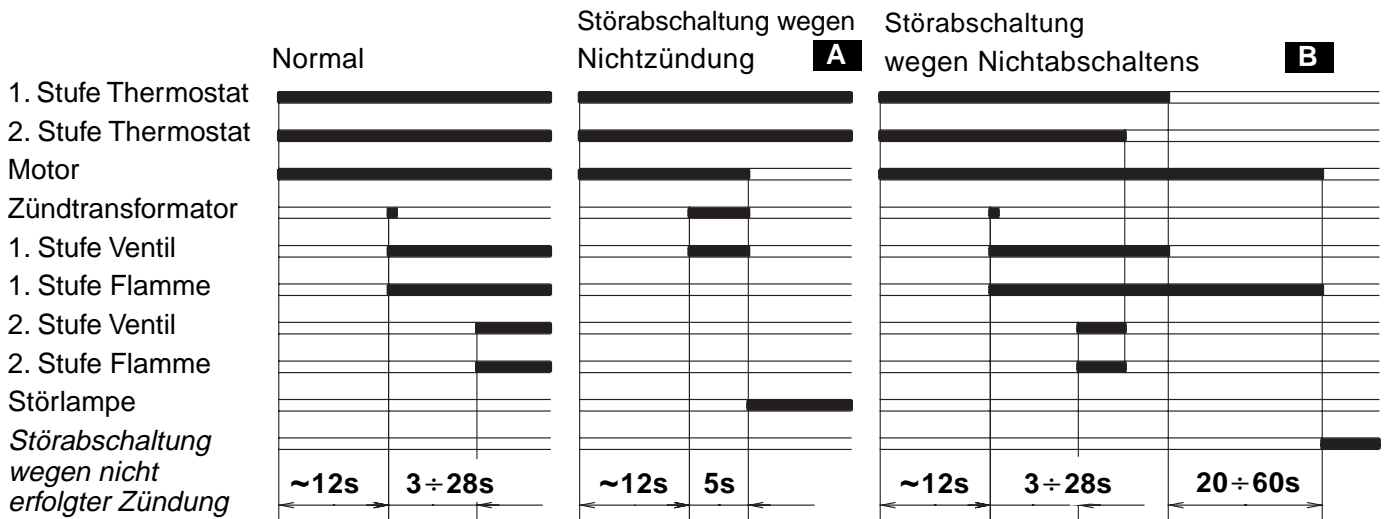
#### DRUCKEINSTELLUNG

Wird werksseitig auf 15 bar eingestellt.  
Druckänderung an Stellschraube (9) vornehmen.  
Der Manometer zur Druckkontrolle wird an Pos. (8) montiert, (siehe Abb. 15).

Bei Brennerstillstand schließt die Luftklappe automatisch, bis zu einem max. Unterdruck im Schornstein von 0,5 mbar.



## 4.4 BETRIEBSABLAUF



D6042

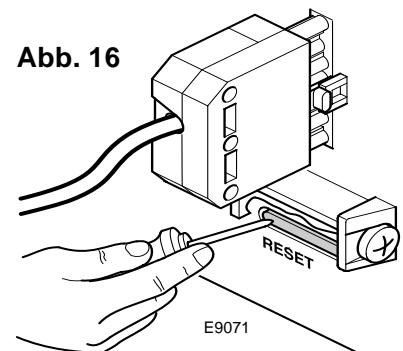
**A** Wird durch die Kontrolllampe am Steuer- und Überwachungsgerät signalisiert (4, Abb. 1, S. 1).

**B** In diesem Fall **fährt** der Brenner **nicht** wieder an, da eine besonders schwerwiegende Störung vorliegt.

## DEN KUNDENDIENST RUFEN

Der autorisierte Kundendienst muß:

- zum Entriegeln das Steuergerät abnehmen, **wobei alle Kabel angeschlossen bleiben und Spannung anliegen muß**, und mit einem geeigneten Werkzeug die Entriegelungstaste (RESET, s. Abb. 16) drücken.
- **folgende Bauteile auf korrekten Betrieb überprüfen:**
  - Photowiderstand (8, Abb. 1, S. 1).
  - 1. Stufe Ölmagnetventil (12, Abb. 1, S. 1).
  - Kolben des Druck-Umschalters (8, Abb. 8 S. 4).



## 5. WARTUNG

Der Brenner muß in regelmäßigen Zeitabständen vom Kundendienst gewartet werden.

Die Wartung ist für den umweltfreundlichen Betrieb des Brenners unbedingt notwendig. Es wird dadurch sichergestellt, daß bestmögliche Energie-Verbrauchswerte erreicht werden, was mit einer Schadstoff-Reduzierung gleichzusetzen ist. **Vor jeder Wartungsarbeit den Brenner stromlos schalten.**

### WICHTIGSTE WARTUNGSARBEITEN:

- Überprüfen, ob die Ölversorgungsleitung und die Rücklaufleitung weder verstopft noch geknickt sind.
- Filter in der Versorgungsleitung und an der Pumpe reinigen.
- Korrekten Brennstoffverbrauch überprüfen.
- Öldüse austauschen.
- Brennkopf und Stauscheibe reinigen.
- Brenner ca. 10 Minuten auf voller Leistung laufen lassen, alle in diesem Handbuch aufgeführten Elemente für 1. und 2. Stufe korrekt einstellen. **Danach Abgasanalyse erstellen:**
  - Abgastemperatur, • CO<sub>2</sub>-Gehalt (%), • CO-Gehalt (ppm), • Rußtest.

## 6. STÖRUNGEN / ABHILFE

Nachfolgend finden Sie einige denkbare Ursachen und Abhilfemöglichkeiten für Störungen, die den Betrieb des Brenners beeinflussen oder einen nicht ordnungsgemäßen Betrieb des Brenners verursachen könnten.

In den meisten Fällen führt eine Störung zum Aufleuchten der Kontrolleuchte in der Entstörtaste des Steuergeräts (4, Abb. 1, S. 1).

Beim Aufleuchten dieses Signals kann der Brenner erst nach Drücken der Entstörtaste wieder in Betrieb gesetzt werden. Wenn anschließend eine normale Zündung erfolgt, so war die Störabschaltung auf eine vorübergehende, ungefährliche Störung zurückzuführen.

Wenn hingegen die Störabschaltung weiterhin fortbesteht, so sind die Ursachen der Störung und die entsprechenden Abhilfemaßnahmen folgender Tabelle zu entnehmen:

STÖRUNGEN	MÖGLICHE URSACHE	ABHILFE
<b>Der Brenner fährt bei der Auslösung des Begrenzungs-thermostates nicht an.</b>	Keine Stromzufuhr.	Spannung zwischen den Klemmen L1 - N des 7-poligen Steckers prüfen.
		Sicherungen überprüfen.
		Überprüfen, ob der Sicherheitstemperaturbegrenzer von Hand entriegelt werden muss.
	Der Photowiderstand meldet Fremdlicht.	Lichtquelle beseitigen.
	Freigabethermostate defekt.	Austauschen.
	Die Verbindungen des Steuergerätes sind nicht richtig eingesteckt.	Sämtliche Steckverbindungen überprüfen und bis zum Anschlag einstecken.
<b>Der Brenner führt den Vorbelüftungs- und Zündzyklus regulär aus; nach ungefähr 5 Sekunden erfolgt eine Störabschaltung.</b>	Es ist eine Störabschaltung wegen fehlender Abschaltung erfolgt <b>(Ereignis B, S. 8).</b>	Kundendienst rufen.
	Der Photowiderstand ist verschmutzt.	Reinigen.
	Der Photowiderstand ist defekt.	Austauschen.
	Die Flamme reißt ab oder bildetsich nicht.	Brennstoffdruck und- Durchsatz überprüfen.
		Luftdurchsatz überprüfen.
		Düse wechseln.
1. Stufe Magnetventilspule überprüfen.		
<b>Anfahren des Brenners mit verspäteter Zündung.</b>	Zünder Elektroden nicht in richtiger Position.	Gemäß den Angaben dieser Anleitung korrekt einstellen.
	Zu hoher Luftdurchsatz.	Gemäß den Angaben dieser Anleitung den Luftdurchsatz korrekt einstellen.
	Verschmutzte oder defekte Düse.	Austauschen.

### WICHTIGER HINWEIS:

Jegliche vertragliche und außervertragliche Haftung des Herstellers für Schäden an Personen, Tieren und Sachen, die durch Fehler bei der Installation und Einstellung des Brenners, durch unsachgemäßen, falschen und unvernünftigen Gebrauch desselben, durch Nichtbeachtung der mitgelieferten Bedienungsanleitung und durch das Eingreifen von unbefugtem Personal verursacht werden, ist ausgeschlossen.

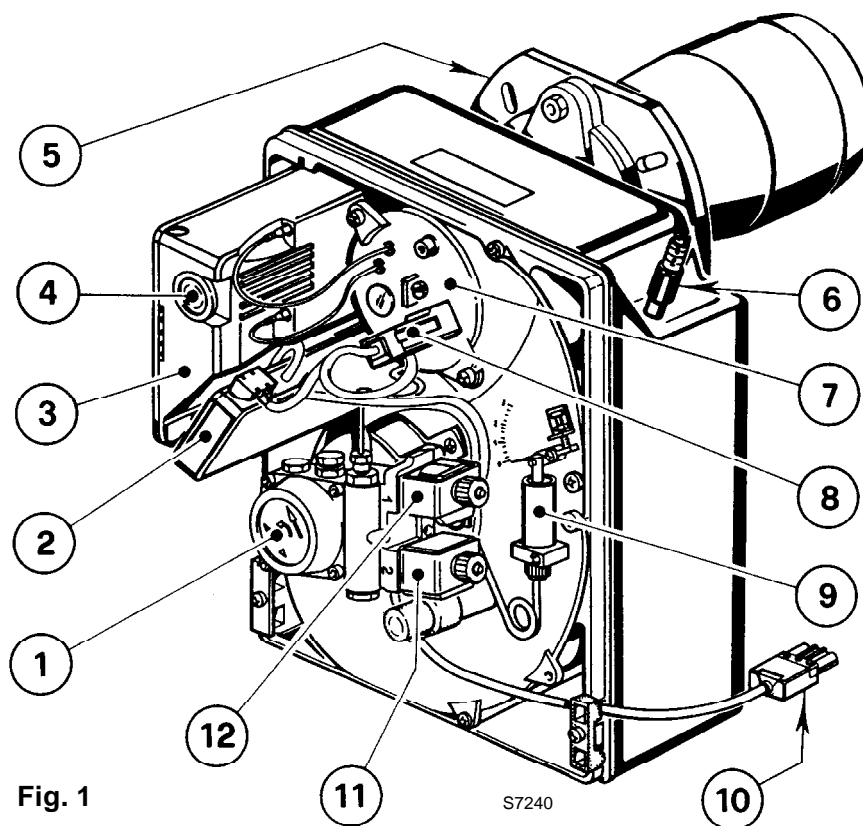
# SOMMAIRE

<b>1. DESCRIPTION DU BRULEUR.....</b>	<b>1</b>	<b>4. FONCTIONNEMENT.....</b>	<b>6</b>
1.1 Matériel fourni .....	1	4.1 Réglage de la combustion.....	6
<b>2. DONNEES TECHNIQUES .....</b>	<b>2</b>	4.2 Réglage des électrodes.....	7
2.1 Données techniques .....	2	4.3 Pression pompe et débit air.....	7
2.2 Dimensions .....	2	4.4 Programme de mise en marche.....	8
2.3 Plage de travail .....	2	<b>5. ENTRETIEN .....</b>	<b>8</b>
<b>3. INSTALLATION.....</b>	<b>3</b>	<b>6. PANNES / REMEDES.....</b>	<b>9</b>
3.1 Fixation à la chaudière.....	3		
3.2 Alimentation du combustible.....	3		
3.3 Installation hydraulique .....	4		
3.4 Raccordements électriques .....	5		

## 1. DESCRIPTION DU BRULEUR

Brûleur de fioul domestique à fonctionnement à deux allures.

- 1 – Pompe avec variateur de pression
- 2 – Retardateur électronique
- 3 – Boîte de commande et de contrôle
- 4 – Bouton de réarmement avec signalisation de sécurité
- 5 – Bride avec joint isolant
- 6 – Réglage du volet d'air 2ème allure
- 7 – Porte gicleur
- 8 – Cellule photorésistance
- 9 – Vérin hydraulique
- 10 – Prise 4 pôles
- 11 – Vanne 2ème allure
- 12 – Vanne 1ère allure



- CE Certification N.: **0036 0298/00** selon 92/42/CEE.
- Brûleur conforme au degré de protection IP 40 selon EN 60529.
- Brûleur avec label CE conformément aux directives CEE: EMC 89/336/CEE, Basse Tension 73/23/CEE, Machines 98/37/CEE et rendement 92/42/CEE.

### 1.1 MATERIEL FOURNI

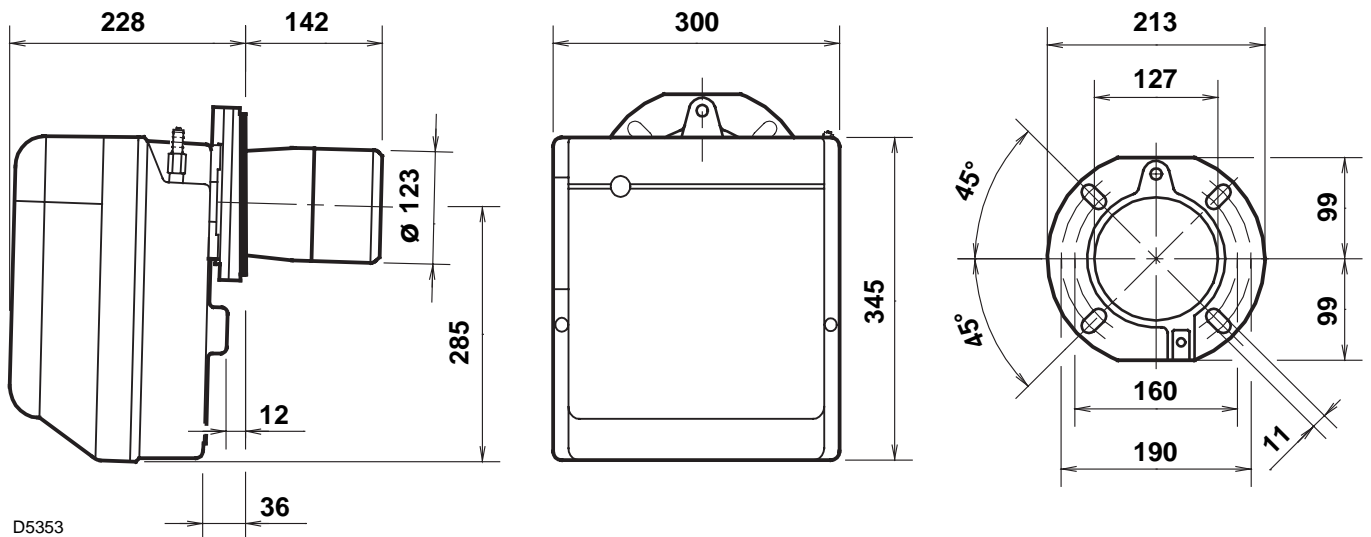
Bride avec joint isolant .....	N° 1	Vis et écrous pour bride de montage sur la chaudière .	N° 4
Vis et écrous pour bride .....	N° 1	Flexibles avec nipples .....	N° 2
Fiche 4 pôles.....	N° 1		

## 2. DONNEES TECHNIQUES

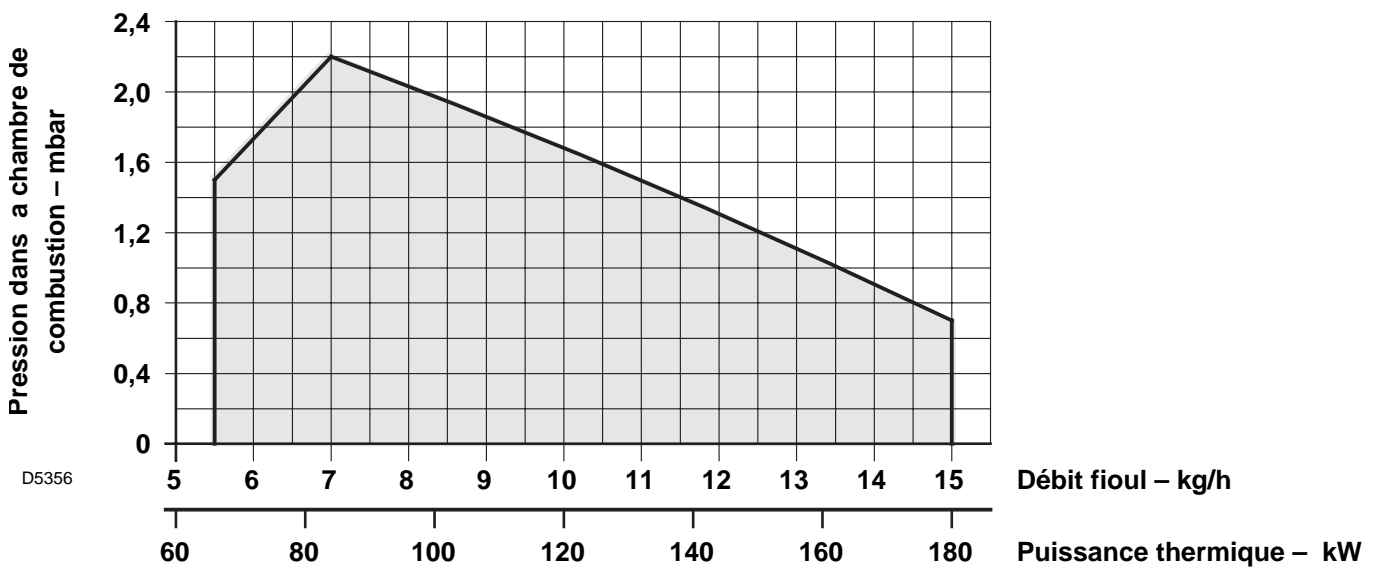
### 2.1 DONNEES TECHNIQUES

TYPE	394T1
Débit - Puissance thermique	5,5/7 ÷ 15 kg/h – 65/83 ÷ 178 kW
Combustible	Fioul domestique, viscosité 4 ÷ 6 mm <sup>2</sup> /s à 20°C
Alimentation électrique	Monophasée, 230V ± 10% ~ 50Hz
Moteur	2A absorbés – 2730 t/min – 286 rad/s
Condensateur	6,3 µF
Transformateur d'allumage	Secondaire 8 kV – 16 mA
Pompe	Pression: 8 ÷ 15 bar
Puissance électrique absorbée	0,39 kW

### 2.2 DIMENSIONS



### 2.3 PLAGE DE TRAVAIL (selon EN 267)



### 3. INSTALLATION

#### 3.1 FIXATION A LA CHAUDIERE

Fig. 2

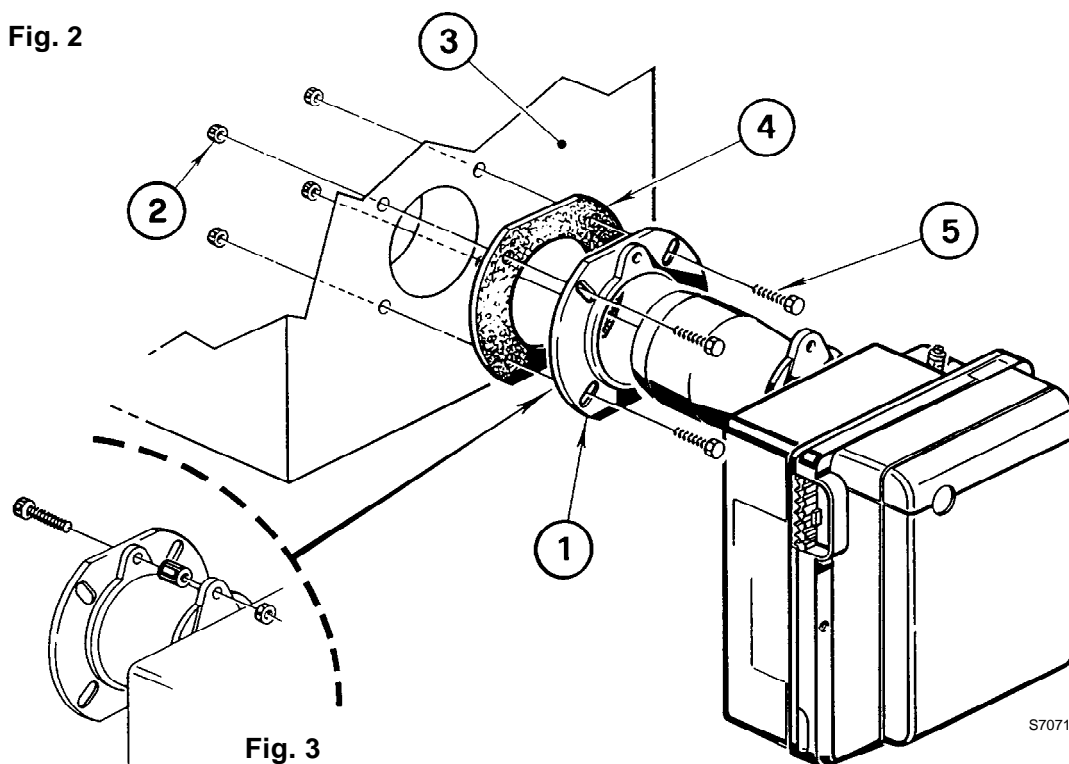


Fig. 3

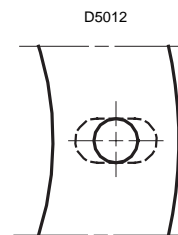


Fig. 4

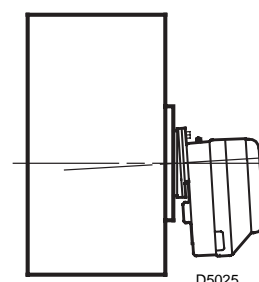


Fig. 5

- Insérer sur la bride (1) la vis et deux écrous, (voir fig. 3).
- Elargir, si nécessaire, les trous dans le joint isolant (4), (voir fig. 4).
- Fixer sur la plaque de la chaudière (3) la bride (1) par l'intermédiaire des vis (5) et (*si nécessaire*) des écrous (2) en **interposant le joint isolant (4)**, (voir fig. 2).
- Lorsque le montage est terminé, vérifier que le brûleur soit légèrement incliné comme en figure 5.

#### 3.2 ALIMENTATION DU COMBUSTIBLE

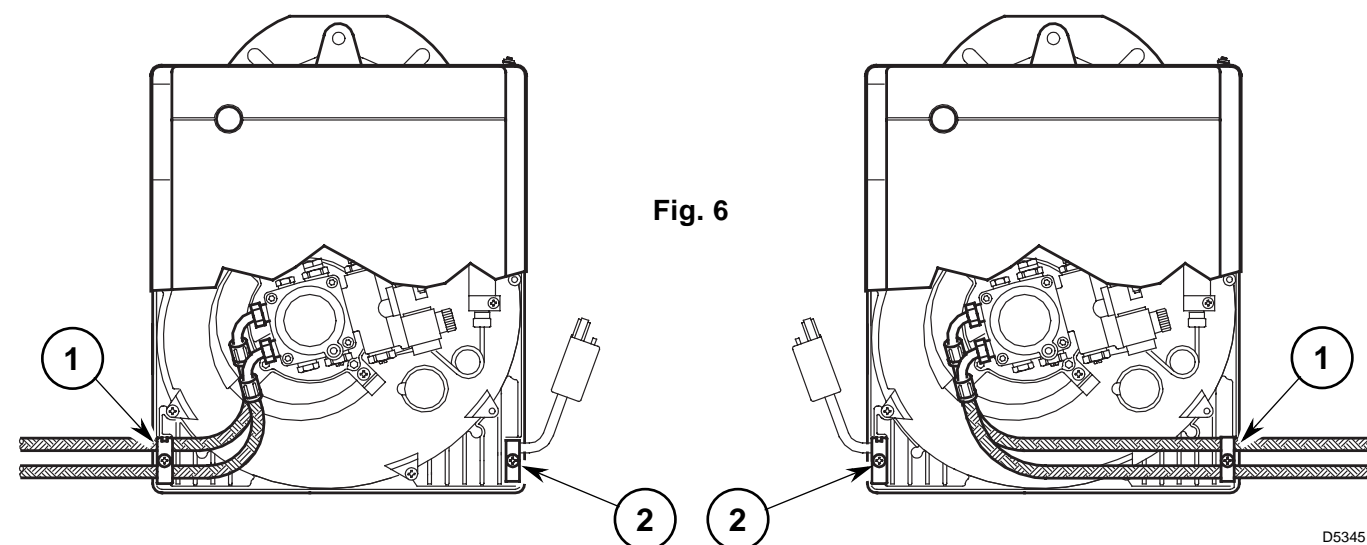


Fig. 6

D5345

Le brûleur est prééquipé pour recevoir les tubes d'alimentation du fioul des deux côtés. Selon que la sortie des flexibles est à droite ou à gauche, il peut y avoir lieu de changer l'emplacement de la plaque de fixation (1) avec la traverse de blocage du câble (2), (voir fig. 6).

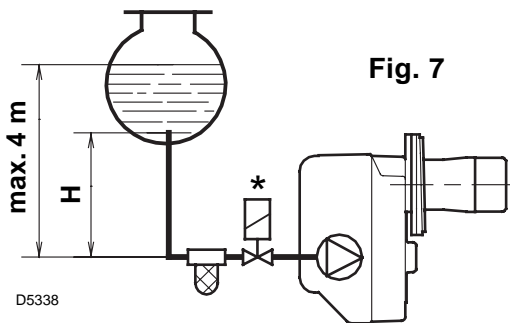


### 3.3 INSTALLATION HYDRAULIQUE

#### IMPORTANT:

- Avant de mettre en fonction le brûleur il faut s'assurer que le tube de retour du combustible ne soit pas obstrué. Une contre-pression excessive provoquerait la rupture de l'organe d'étanchéité de la pompe.
- La pompe est prévue pour un fonctionnement en bitube. Pour le fonctionnement en mono-tube, il faut dévisser l'écrou de retour (2), enlever la vis de by-pass (3) et ensuite revisser l'écrou (2), (voir fig. 8).

#### INSTALLATION EN MONO-TUBE PAR GRAVITE (NON AUTORISÉE EN ALLEMAGNE)



D5338

Fig. 7

H mètres	L mètres	
	ø i 8 mm	ø i 10 mm
0,5	10	20
1	20	40
1,5	40	80
2	60	100

- 1 - Aspiration
- 2 - Retour
- 3 - Vis de by-pass
- 4 - Raccord manomètre
- 5 - Régulateur de pression 2ème allure

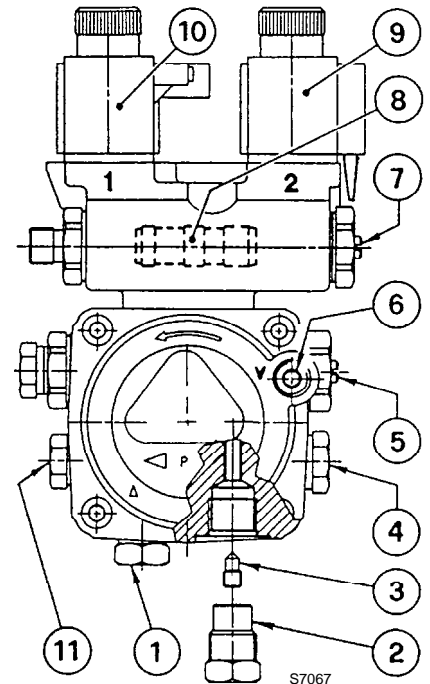


Fig. 8

- 6 - Raccord vacuomètre
- 7 - Régulateur de pression 1ère allure
- 8 - Piston variateur de pression
- 9 - Vanne 2ème allure
- 10 - Vanne 1ère allure
- 11 - Prise de pression auxiliaire

#### AMORÇAGE DE LA POMPE:

Dans l'installation en fig. 7, il faut desserrer le raccord du vacuomètre (6, fig. 8) jusqu'à la sortie du combustible.

Dans les installations en fig. 9 et 10, mettre en marche le brûleur et attendre l'amorçage.

Si la mise en sécurité se produit avant l'arrivée du combustible, attendre au moins 20 secondes, puis recommencer cette opération.

Il ne faut pas dépasser la dépression max. de 0,4 bar (30 cm Hg).

Au-dessus de cette valeur, il y a dégazage du combustible.

Les tuyauteries doivent être parfaitement étanches.

Dans les installations par dépression la tuyauterie de retour doit arriver à la même hauteur que celle d'aspiration. Dans ce cas il n'y a pas besoin de clapet de pied. Dans le cas contraire, le clapet de pied est indispensable.

Cette deuxième solution est moins sûre que la précédente en raison du manque d'étanchéité éventuel de ce clapet.

H mètres	L mètres	
	ø i 8 mm	ø i 10 mm
0	35	100
0,5	30	100
1	25	100
1,5	20	90
2	15	70
3	8	30
3,5	6	20

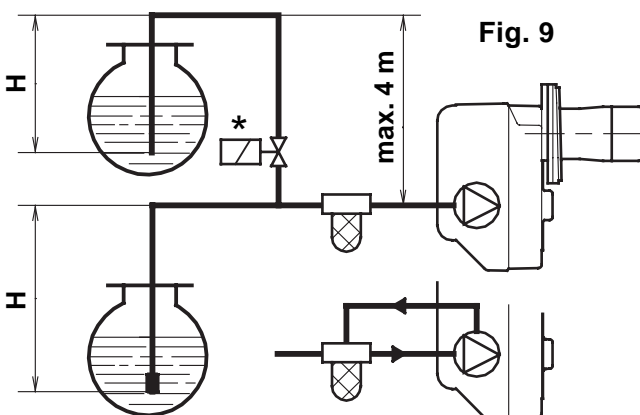


Fig. 9

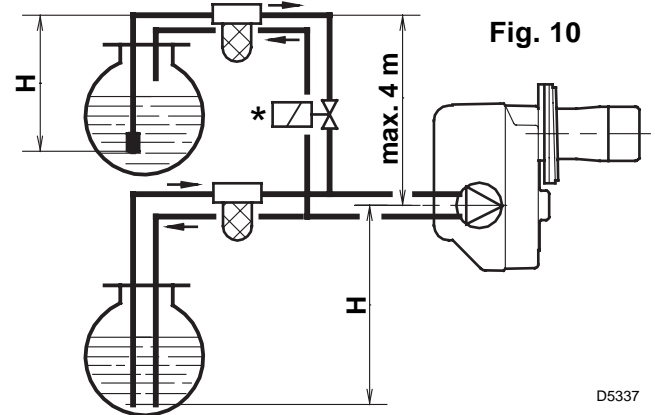


Fig. 10

D5337

Il est nécessaire d'installer un filtre sur la ligne d'alimentation du combustible.

\* SEULEMENT POUR L'ITALIE: Dispositif automatique d'arrêt selon circulaire du Ministère de l'intérieur n° 73 du 29/7/71.  
**H** = différence de niveau; **L** = longueur maximum du tube d'aspiration; **ø i** = diamètre interne du tube.

### 3.4 RACCORDEMENTS ELECTRIQUES

#### ATTENTION

**NE PAS INVERSER LE NEUTRE AVEC LA PHASE**

#### NOTES:

- Section conducteurs 1 mm<sup>2</sup>.
- Les branchements électriques exécutés par l'installateur doivent respecter le règlement en vigueur dans le Pays.

\* (Voir page 4). Brancher le dispositif automatique d'arrêt (230V - 0,5A max.) au bornier **N - T2** de la fiche 7 pôles.

■ Connecter le thermostat 2<sup>ème</sup> allure entre **T6** et **T8** en enlevant le pont.

**VERIFICATION:** Vérifier l'arrêt du brûleur à l'ouverture des thermostats et la mise en sécurité en **oc-cultant** la cellule photorésistance.

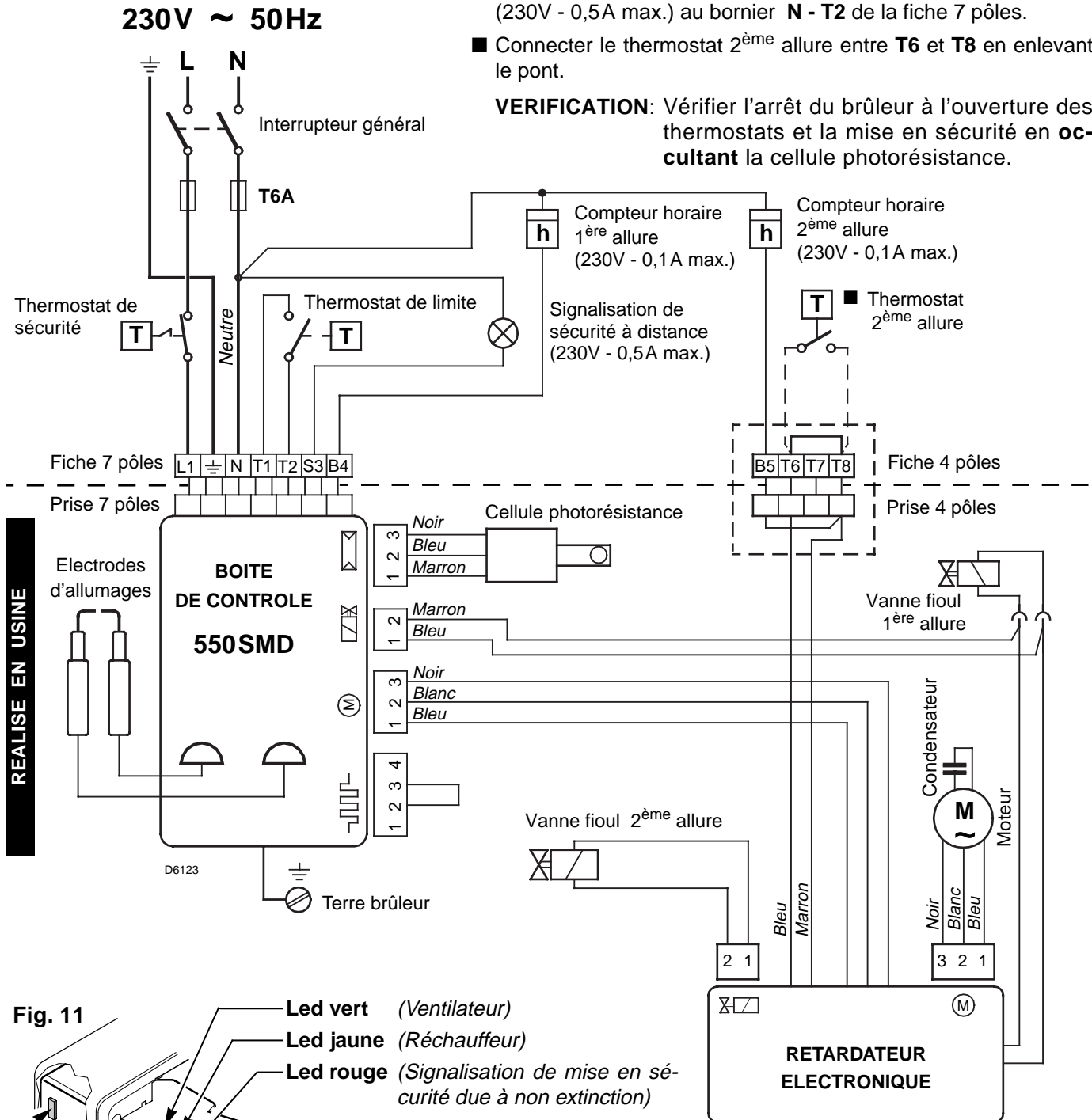
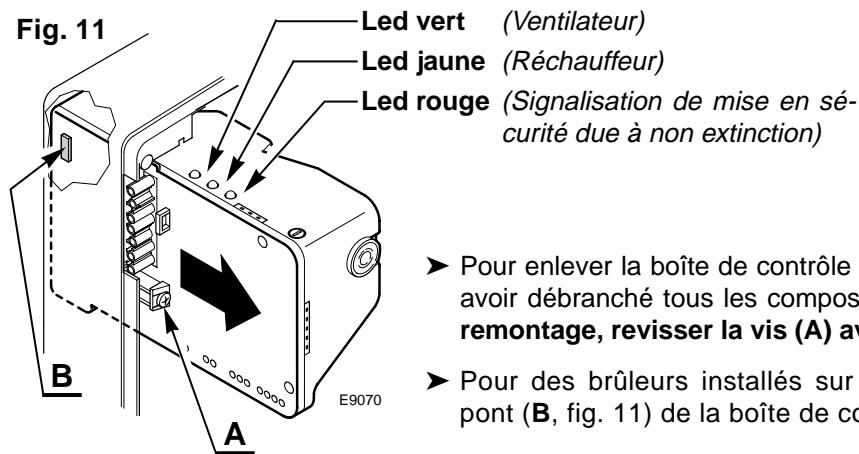


Fig. 11



- Pour enlever la boîte de contrôle du brûleur, dévisser la vis (A, fig. 11) après avoir débranché tous les composants, la fiche 7 pôles et le fil de terre. Au remontage, revisser la vis (A) avec une couple de serrage de 1 ÷ 1,2 Nm.
- Pour des brûleurs installés sur des générateurs à air chaud, enlever le pont (B, fig. 11) de la boîte de contrôle.

## 4. FONCTIONNEMENT

### 4.1 REGLAGE DE LA COMBUSTION

Conformément à la Directive rendement 92/42/CEE, suivre les indications du manuel de la chaudière pour monter le brûleur, effectuer le réglage et l'essai, contrôler la concentration de CO et CO<sub>2</sub>, dans les fumées, leur température et celle moyenne de l'eau de la chaudière.

Selon le débit voulu par la chaudière, il faut déterminer le gicleur, la pression de la pompe, le réglage de la tête de combustion et le réglage du volet d'air, selon le tableau ci-dessous.

Les valeurs du tableau sont basées sur CO<sub>2</sub> de 12,5% et au niveau de la mer.

Gicleur <b>1</b>		Pression pompe		Débit brûleur kg/h ± 4%		Réglage tête combustion <b>2</b>	Réglage volet d'air	
		bar					1ère allure	2ème allure
GPH	Angle	1ère	2ème	1ère	2ème	Index	Index	Index
1,50	60°	9	14	5,2	6,5	0	0,2	0,5
1,75	60°	9	14	6,1	7,6	0,5	0,25	1,0
2,00	60°	9	14	7,0	8,7	1,5	0,4	1,1
2,25	60°	9	14	7,8	9,8	2,5	0,5	1,5
2,50	60°	9	14	8,7	10,8	3,5	0,6	2,0
3,00	60°	9	14	10,4	13,0	5,0	0,8	3,0
3,50	60°	9	14	12,2	15,2	6,0	1,0	3,9

#### **1** GICLEURS CONSEILLES:

Monarch type R ; Delavan type W - E  
Steinen type Q ; Danfoss type S  
Satronic type S

#### POUR MONTER LE GICLEUR EXECUTER LES OPERATIONS SUIVANTES:

- Enlever la ligne porte gicleur (1) après avoir desserré les vis (2), dévissé l'écrou (3), débranché les câbles (4) de la boîte de contrôle et la cellule photorésistance (5), (voir fig. 12).
- Débrancher les câbles (4) des électrodes, enlever de la ligne porte-gicleur (1) le support de l'accroche-flamme (8) après avoir desserré la vis (3, fig. 13, page 7).
- **Visser correctement le gicleur (9) en le serrant comme indiqué en figure 12.**

#### ATTENTION

Au remontage de la ligne porte gicleur visser l'écrou (3) comme indiqué en figure ci-dessous.

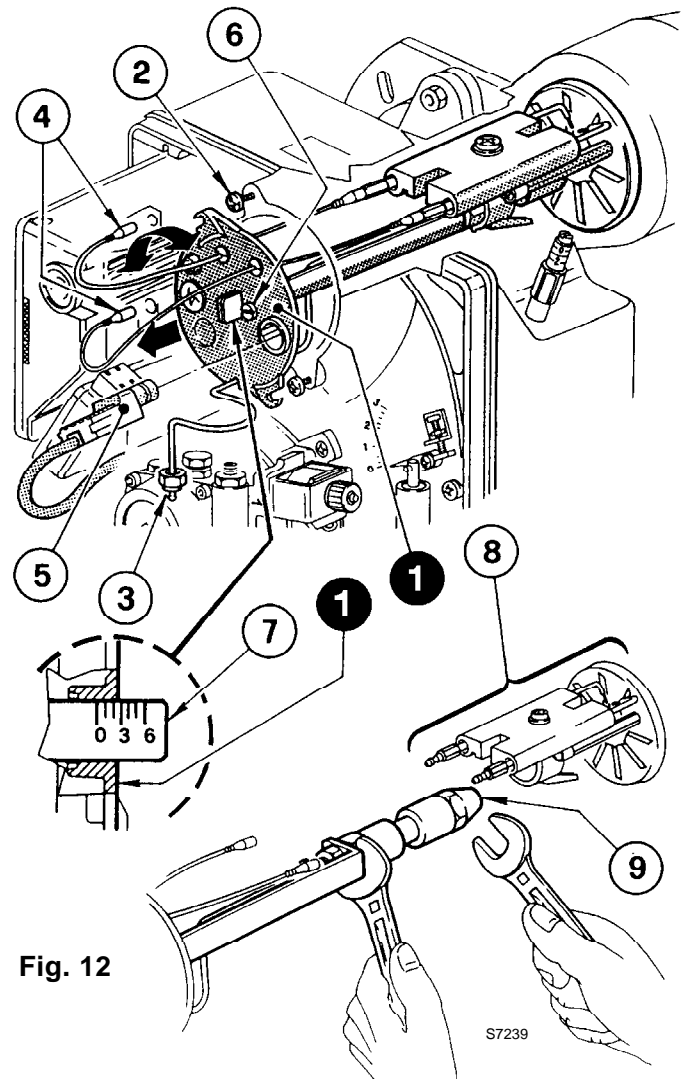
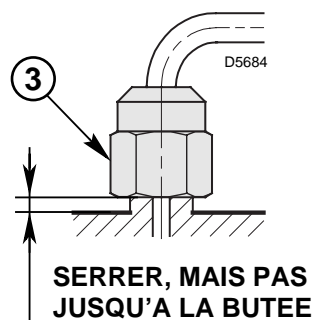


Fig. 12

S7239

## 2 REGLAGE TETE DE COMBUSTION (voir fig. 12, page 6)

Est en fonction du débit du brûleur et on l'obtient en tournant la vis (6) jusqu'à ce que l'index sur la tige de réglage (7) concorde avec le plan (1) sur le groupe porte-gicleur.

– Dans le dessin la tête est réglée pour un débit de 2,25 GPH à 15 bar.

La tige (7) est, en effet, dans la position 2,5, comme indiqué dans le tableau.

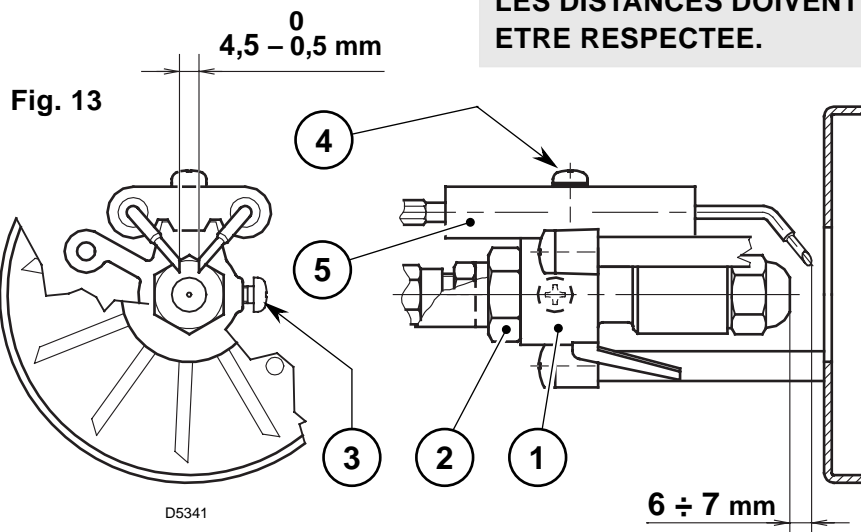
## 4.2 REGLAGE DES ELECTRODES

### ATTENTION

Appuyer le support de l'accroche-flamme (1) au porte-gicleur (2) et bloquer avec la vis (3).

Pour éventuels ajustements desserrer la vis (4), et déplacer le groupe des électrodes (5). (Voir fig. 13).

Pour accéder aux électrodes, exécuter l'opération décrite au chapitre 4.1 – alinéa "GICLEURS CONSEILLES" (page 6).



## 4.3 PRESSION POMPE ET DEBIT AIR

### ■ REGLAGE 1<sup>ère</sup> ALLURE

#### REGLAGE VOLET D'AIR:

Desserrer l'écrou (1), tourner la vis (2) jusqu'à ce que l'index (3) atteigne la position désirée et après bloquer l'écrou (1), (voir fig. 14).

#### REGLAGE DE LA PRESSION FIOUL:

Le réglage à 9 bar a lieu à l'usine.

Si la pression doit être modifiée, il suffit de tourner la vis (7).

Le manomètre pour le contrôle de la pression doit être monté à la place du bouchon (8), (voir fig. 15).

### ■ REGLAGE 2<sup>ème</sup> ALLURE

#### REGLAGE VOLET D'AIR:

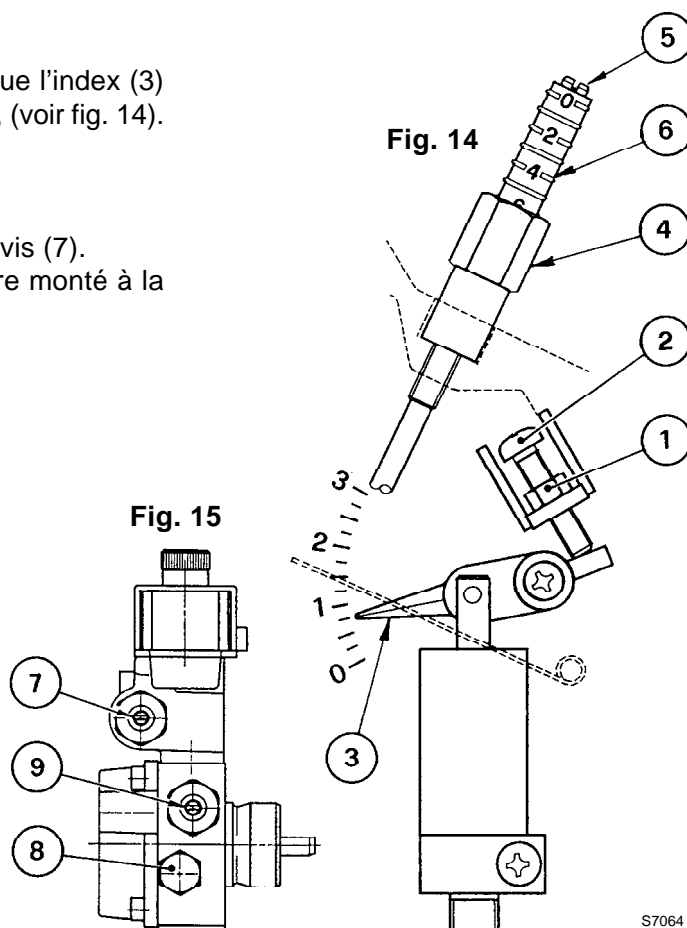
Desserrer l'écrou (4), tourner la vis (5) jusqu'à ce que l'index (6) atteigne la position désirée et après bloquer l'écrou (4), (voir fig. 14).

#### REGLAGE DE LA PRESSION FIOUL:

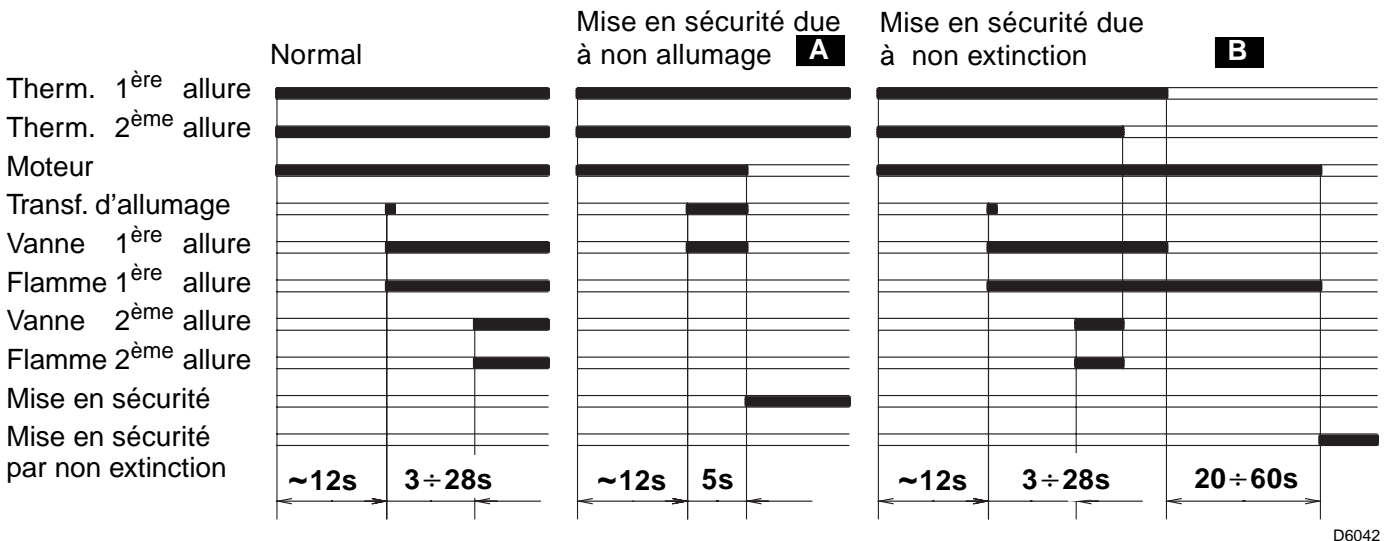
Le réglage à 15 bar a lieu à l'usine.

Si la pression doit être modifiée, il suffit de tourner la vis (9). Le manomètre pour le contrôle de la pression doit être monté à la place du bouchon (8), (voir fig. 15).

A l'arrêt du brûleur, le volet d'air se ferme automatiquement, jusqu'à une dépression max. de 0,5 mbar dans la cheminée.



## 4.4 PROGRAMME DE MISE EN MARCHÉ



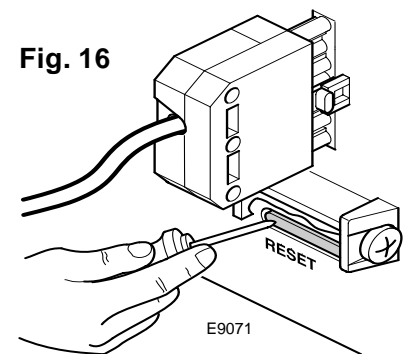
**A** Signalée par le LED sur la boîte de commande et de contrôle (4, fig. 1, page 1).

**B** Dans ce cas le brûleur ne démarre plus car la panne est due à une détérioration.

### CONTACTER LE SERVICE TECHNIQUE

**Le service d'assistance technique doit:**

- Rétablir le fonctionnement en retirant la boîte de contrôle, **mais en la laissant alimentée électriquement** et en agissant avec du matériel opportun sur la languette de réarmement (voir fig. 16).
- **Vérifier l'efficacité de:**
  - Cellule photorésistance (8, fig. 1, page 1).
  - Vanne d'arrêt du 1<sup>ère</sup> allure (12, fig. 1, page 1).
  - Piston du variateur de pression (8, fig. 8, page 4).



## 5. ENTRETIEN

Le brûleur a besoin d'un entretien périodique qui doit être exécuté par un personnel spécialisé.

L'entretien est indispensable pour un bon fonctionnement du brûleur, cela évite également les consommations de combustible excessives et donc les émissions d'agents polluants.

**Avant chaque opération de nettoyage ou de contrôle, couper l'alimentation électrique en agissant sur l'interrupteur général.**

### LES OPERATIONS ESSENTIELLES A EFFECTUER SONT:

- Contrôler qu'il n'y a pas d'obturation ou d'altération des tuyauteries d'alimentation et de retour du combustible.
- Effectuer le nettoyage du filtre de la ligne d'aspiration du combustible et le filtre de la pompe.
- Vérifier si la consommation est correcte.
- Changer le gicleur.
- Nettoyer la tête de combustion (*l'orifice de sortie du combustible sur l'accroche-flamme*).
- Laisser fonctionner le brûleur à plein régime pendant 10 minutes environ en contrôlant en 1<sup>ère</sup> et 2<sup>ème</sup> allure tous les paramètres indiqués dans ce manuel. **Après, effectuer une analyse de la combustion en vérifiant:**
  - Température des fumées de la cheminée;    ● Le pourcentage de CO<sub>2</sub>;    ● Contenu de CO (ppm).
  - L'indice d'opacité des fumées selon l'échelle de Bacharach.

## 6. PANNES / REMEDES

La liste ci-dessous donne un certain nombre de causes d'anomalies et leurs remèdes. Problèmes qui se traduisent par un fonctionnement anormal du brûleur.

Un défaut, dans la grande majorité des cas, se traduit par l'allumage du signal sur le bouton de réarmement manuel de la boîte de commande et de contrôle (4, fig. 1, page 1).

Quand celui-ci est allumé, une remise en marche est possible après avoir appuyé sur ce bouton; ceci fait, si l'allumage est normal, l'arrêt intempestif du brûleur peut être attribué à un problème occasionnel et, de toutes façon, sans danger.

Dans le cas contraire, si la mise en sécurité persiste, il y a lieu de se référer au tableau suivant.

PANNE	CAUSE POSSIBLE	REMEDE
<b>Le brûleur ne démarre pas à la fermeture du thermostat de limite.</b>	Absence d'alimentation électrique.	Vérifier la tension au bornier L1 - N de la fiche à 7 pôles.
		Vérifier les fusibles.
		Vérifier que le thermostat de sécurité ne soit pas intervenu.
	La cellule photorésistance est éclairée par une source lumineuse externe.	Supprimer cette source lumineuse.
	Thermostat hors d'usage.	Procéder à leur changement.
	Les branchements de la boîte de contrôle ne sont pas corrects.	Contrôler et vérifier tous les contacts.
<b>Le brûler exécute normalement les cycles de préventilation et d'allumage et se met en sécurité après 5s (env.).</b>	La cellule photorésistance est sale.	La nettoyer.
	La cellule photorésistance est détériorée.	La remplacer.
	Décrochage de flamme.	Contrôler la pression et le débit du combustible.
		Contrôler le débit d'air.
Changer le gicleur.		
<b>Mise en marche du brûleur avec retard d'allumage.</b>	Electrodes d'allumages mal réglées.	Les régler comme indiqué dans ce manuel.
	Débit d'air trop fort.	Les régler comme indiqué dans ce manuel.
	Gicleur sale ou détérioré.	Gicleur à changer.

### AVERTISSEMENT

La responsabilité du constructeur est dérogée en cas d'utilisation non conforme, de mauvais réglage, et de non respect des instructions comprises dans ce manuel.

# INDEX

<b>1. BURNER DESCRIPTION</b> . . . . .	<b>1</b>	<b>4. WORKING</b> . . . . .	<b>6</b>
1.1 Burner equipment. . . . .	1	4.1 Combustion adjustment. . . . .	6
<b>2. TECHNICAL DATA</b> . . . . .	<b>2</b>	4.2 Electrodes adjustment. . . . .	7
2.1 Technical data . . . . .	2	4.3 Pump pressure and air output. . . . .	7
2.2 Overall dimensions. . . . .	2	4.4 Burner start-up cycle. . . . .	8
2.3 Working field . . . . .	2	<b>5. MAINTENANCE</b> . . . . .	<b>8</b>
<b>3. INSTALLATION</b> . . . . .	<b>3</b>	<b>6. FAULTS / SOLUTIONS.</b> . . . . .	<b>9</b>
3.1 Boiler fixing . . . . .	3		
3.2 Fuel supply . . . . .	3		
3.3 Hydraulic systems . . . . .	4		
3.4 Electrical wiring . . . . .	5		

## 1. BURNER DESCRIPTION

Two stage light oil burner.

- 1 – Pump with pressure reducer
- 2 – Electronic start delaying device
- 3 – Control-box
- 4 – Reset button with lock-out lamp
- 5 – Flange with insulating gasket
- 6 – 2<sup>nd</sup> stage air damper adjustment assembly
- 7 – Nozzle holder assembly
- 8 – Photoresistance
- 9 – Hydraulic jack
- 10 – 4 pole socket
- 11 – 2<sup>nd</sup> stage valve
- 12 – 1<sup>st</sup> stage valve

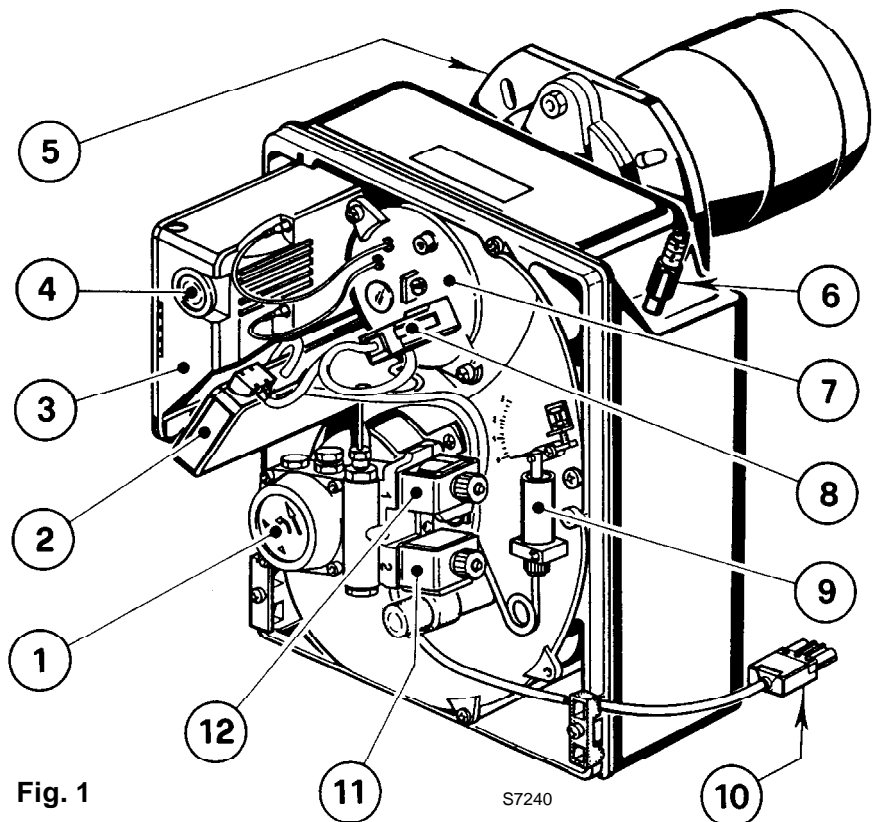


Fig. 1

- CE Certification No.: **0036 0298/00** as 92/42/EEC.
- The burner meets protection level of IP 40, EN 60529.
- Burner with CE marking in conformity with EEC directives: EMC 89/336/EEC, Low Voltage 73/23/EEC, Machines 98/37/EEC and Efficiency 92/42/EEC.

### 1.1 BURNER EQUIPMENT

- Flange with insulating gasket . . . . .No. 1
- Screw and nuts for flange . . . . .No. 1
- 4 pin plug . . . . .No. 1

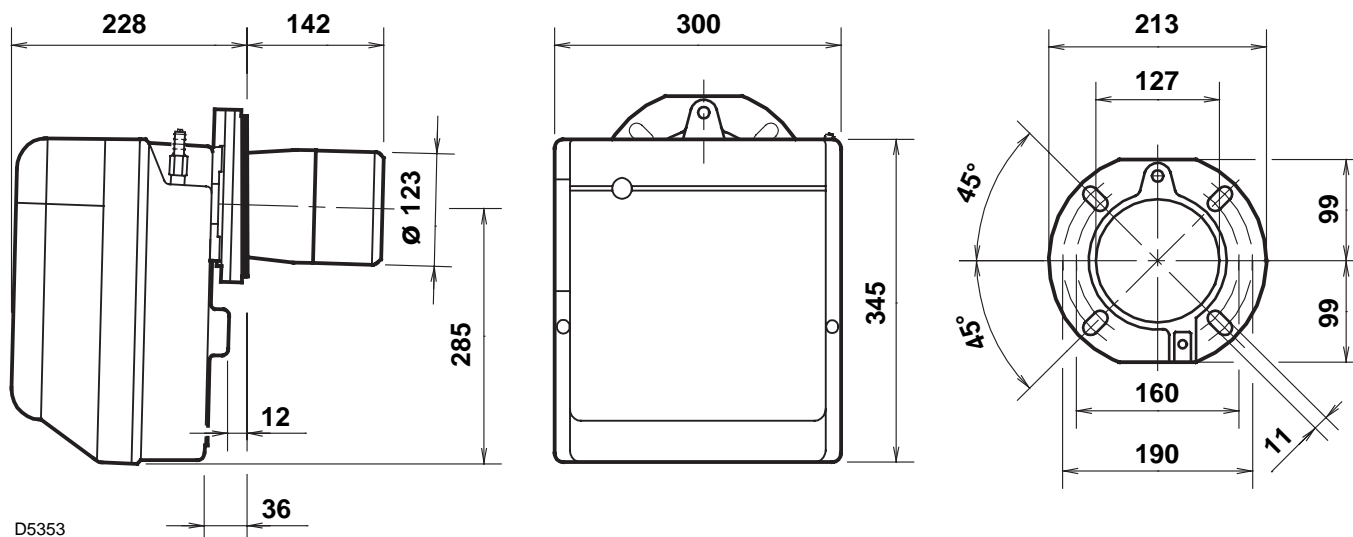
- Screw and nuts for flange to be fixed to boiler . . . . . No. 4
- Flexible oil pipes with nipples . . . . . No. 2

## 2. TECHNICAL DATA

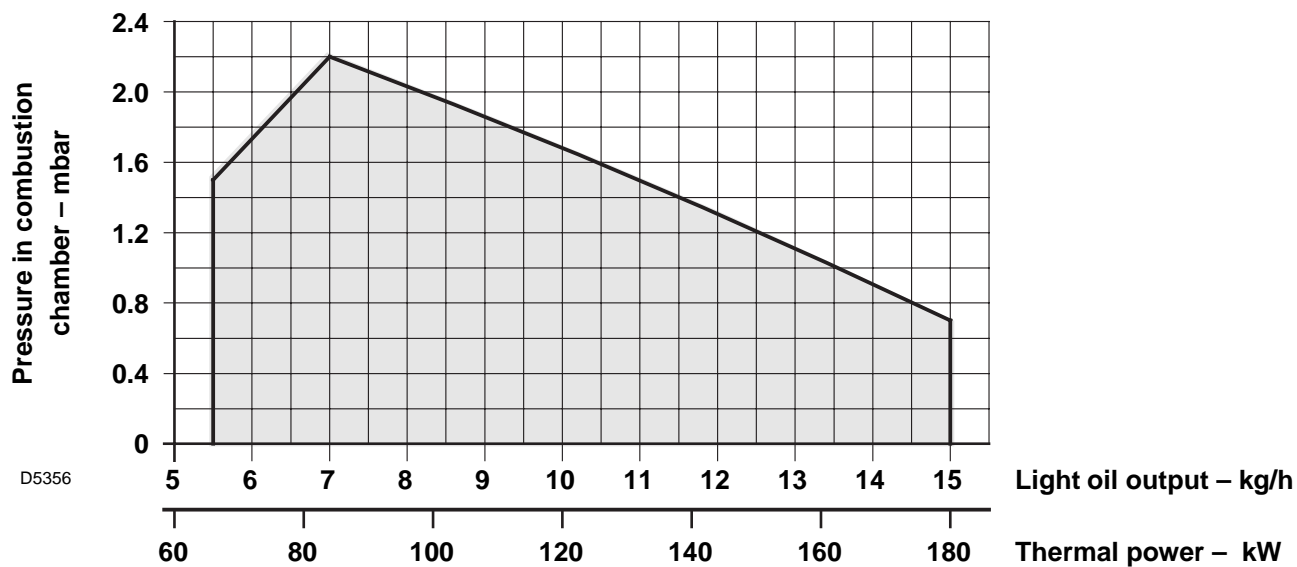
### 2.1 TECHNICAL DATA

TYPE	394T1
Output - Thermal power	5.5 / 7 – 15 kg/h - 65 / 83 – 178 kW
Fuel	Light oil, viscosity 4 – 6 mm <sup>2</sup> /s at 20 °C
Electrical supply	Single phase, 230V ± 10% ~ 50Hz
Motor	Run current 2 A - 2730 rpm - 286 rad/s
Capacitor	6.3 μF
Ignition transformer	Secondary 8 kV - 16 mA
Pump	Pressure: 8 – 15 bar
Absorbed electrical power	0.39 kW

### 2.2 OVERALL DIMENSIONS



### 2.3 WORKING FIELD (as EN 267)





### 3. INSTALLATION

#### 3.1 BOILER FIXING

Fig. 2

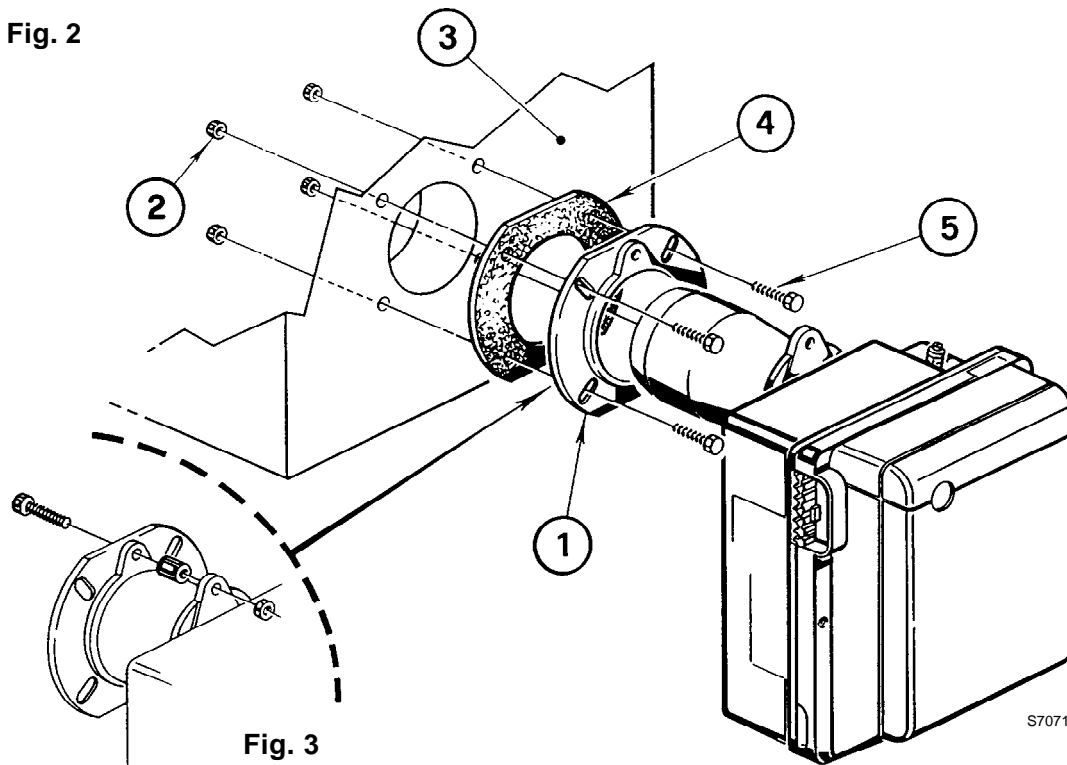


Fig. 3

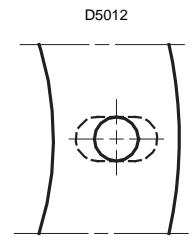


Fig. 4

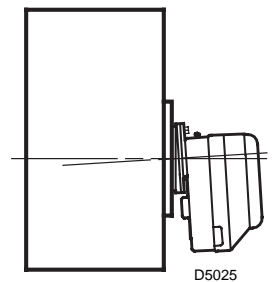


Fig. 5

- Put on the flange (1) the screw and two nuts, (see fig. 3).
- Widen, if necessary, the insulating gasket holes (4), (see fig. 4).
- Fix the flange (1) to the boiler door (3) using screws (5) and *(if necessary)* the nuts (2) **interposing the insulating gasket (4)**, (see fig. 2).
- After installation ensure that burner is lightly inclined as in fig. 5.

#### 3.2 FUEL SUPPLY

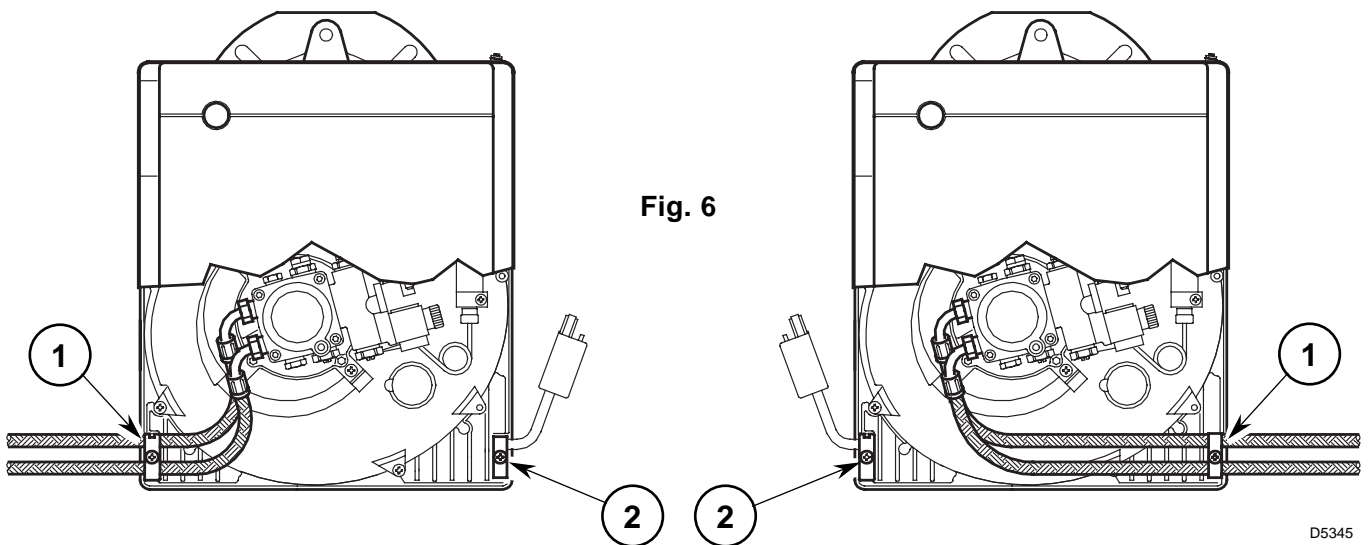


Fig. 6

The burner is designed to allow entry of the oil supply pipes on either side. Depending on the oil supply pipes position (to the right or to the left hand side of the burner) the fixing plate (1) and cable clamp (2) should be reversed, (see fig. 6).

### 3.3 HYDRAULIC SYSTEMS

#### WARNING:

- Before starting the burner make sure that the return pipe-line is not clogged. An excessive back pressure would cause the damage of the pump seal.
- The pump is designed to allow working with two pipes. In order to obtain one pipe working it is necessary to unscrew the return plug (2), remove the by-pass screw (3) and then screw again the plug (2), (see fig. 8).

#### SYSTEM NOT PERMITTED IN GERMANY

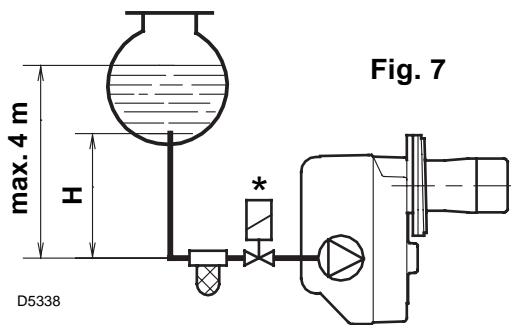


Fig. 7

H meters	L meters	
	ø i 8 mm	ø i 10 mm
0.5	10	20
1	20	40
1.5	40	80
2	60	100

- 1 - Suction line
- 2 - Return line
- 3 - By-pass screw
- 4 - Gauge connection
- 5 - 2nd stage pressure adjuster

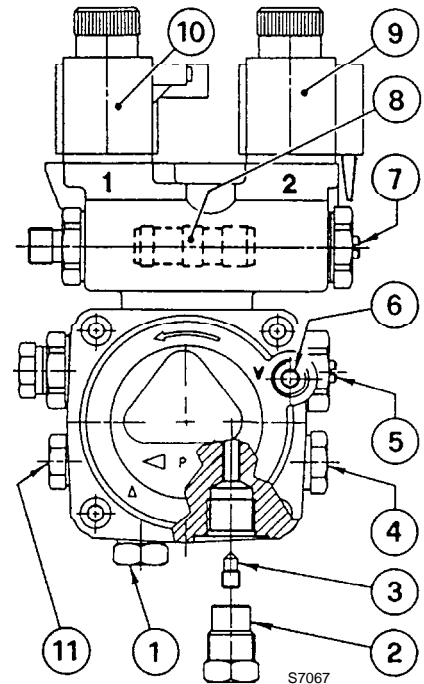


Fig. 8

- 6 - Suction gauge connection
- 7 - 1st stage pressure adjuster
- 8 - Pressure reducer piston
- 9 - 2nd stage valve
- 10 - 1st stage valve
- 11 - Auxiliary pressure test point

#### PRIMING PUMP:

On the system in fig. 7 it is sufficient to loosen the suction gauge connection (6, fig. 8) and wait until oil flows out.

On the systems in fig. 9 and 10 start the burner and wait for the priming. Should lock-out occur prior to the arrival of the fuel, await at least 20 seconds before repeating the operation.

The pump suction should not exceed a maximum of 0.4 bar (30 cm Hg). Beyond this limit gas is released from the oil. Oil pipes must be completely tight. In the vacuum systems the return line should terminate within the oil tank at the same level as the suction line. In this case a non-return valve is not required. Should however the return line arrive over the fuel level, a non-return valve is required.

This solution however is less safe than previous one, due to the possibility of leakage of the valve.

H meters	L meters	
	ø i 8 mm	ø i 10 mm
0	35	100
0.5	30	100
1	25	100
1.5	20	90
2	15	70
3	8	30
3.5	6	20

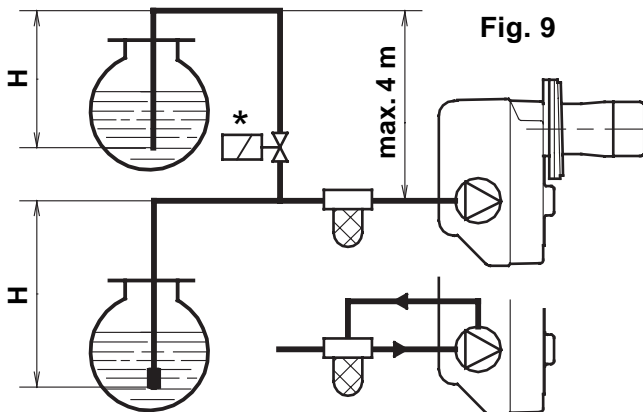


Fig. 9

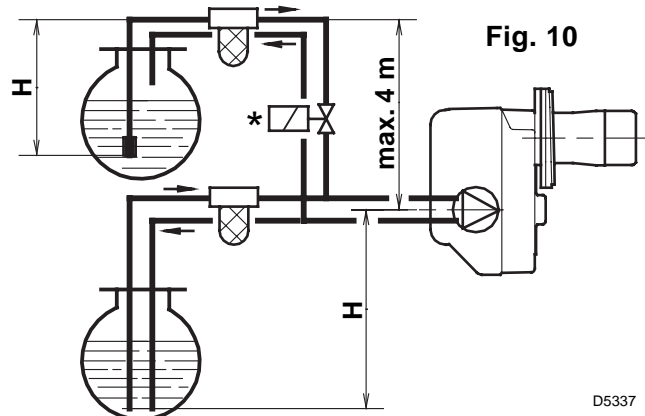


Fig. 10

It is necessary to install a filter on the fuel supply line.

\* **ONLY FOR ITALY:** Automatic shut-off device as per Ministry of Internal Affairs' regulation no. 73 dated 7/29/71.  
 H = difference of level;                      L = max. length of the suction line;                      I. D. = internal diameter.

### 3.4 ELECTRICAL WIRING

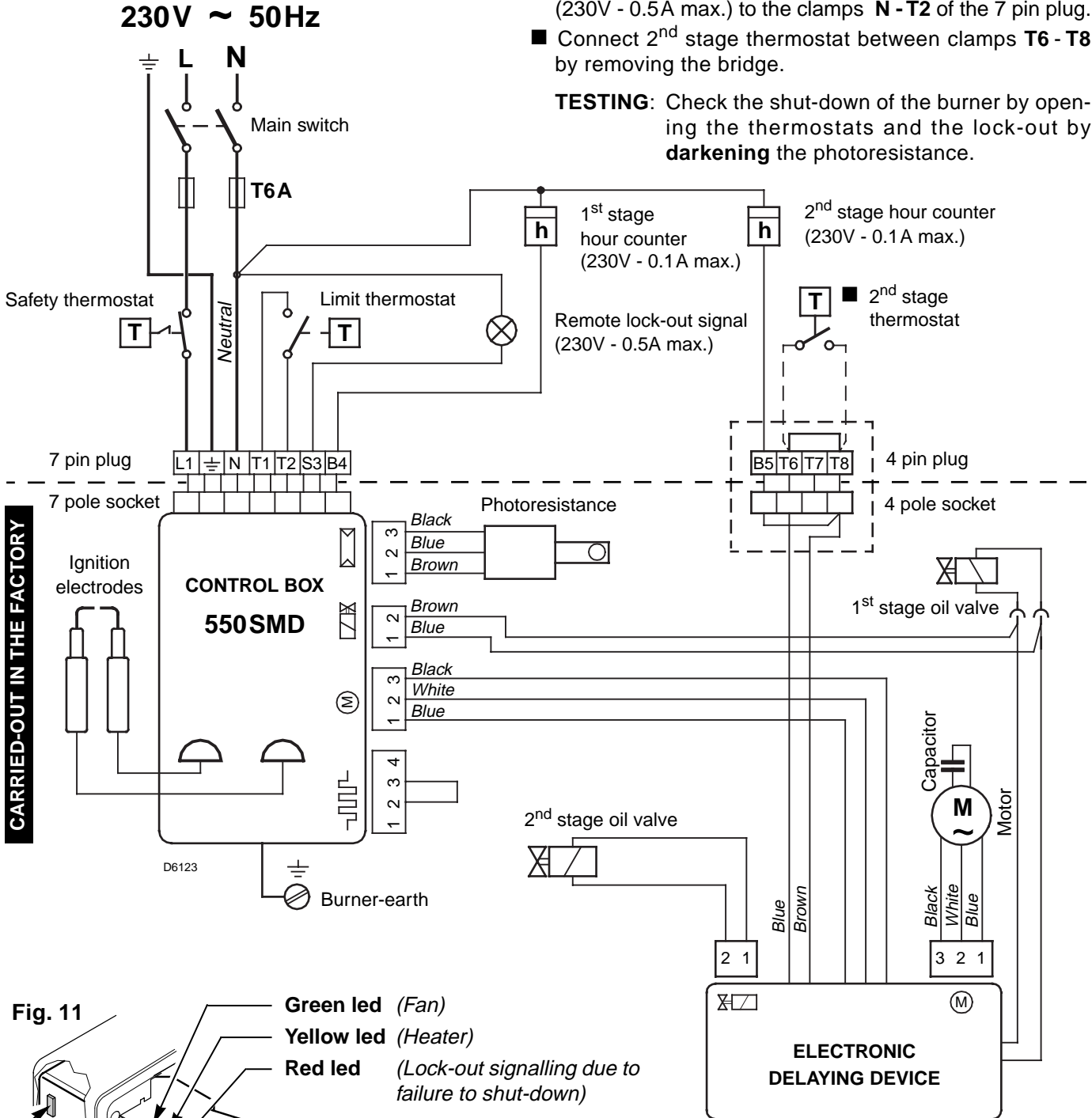
**WARNING**

**DO NOT EXCHANGE  
NEUTRAL WITH PHASE**

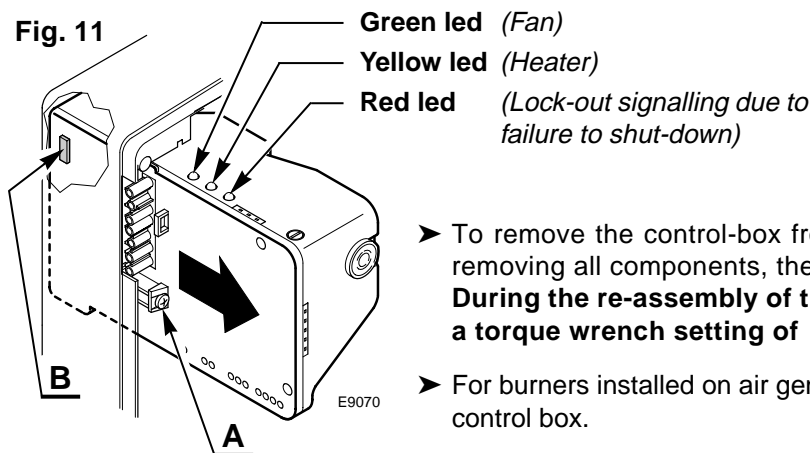
**NOTES:**

- Wires of 1 mm<sup>2</sup> section.
- The electrical wiring carried out by the installer must be in compliance with the rules in force in the Country.
- \* (See page 4). Connect the automatic shut-off device (230V - 0.5A max.) to the clamps **N - T2** of the 7 pin plug.
- Connect 2<sup>nd</sup> stage thermostat between clamps **T6 - T8** by removing the bridge.

**TESTING:** Check the shut-down of the burner by opening the thermostats and the lock-out by **darkening** the photoresistance.



**Fig. 11**



- To remove the control-box from the burner, loosen screw (A, fig. 11) after removing all components, the 7 pin plug and earth wire. **During the re-assembly of the control box, retighten the screw (A) with a torque wrench setting of 1 – 1.2 Nm.**
- For burners installed on air generators, remove the bridge (B, fig. 11) from the control box.

## 4. WORKING

### 4.1 COMBUSTION ADJUSTMENT

In conformity with Efficiency Directive 92/42/EEC the application of the burner on the boiler, adjustment and testing must be carried out observing the instruction manual of the boiler, including verification of the CO and CO<sub>2</sub> concentration in the flue gases, their temperatures and the average temperature of the water in the boiler.

To suit the required appliance output, choose the proper nozzle and adjust the pump pressure, the setting of the combustion head, and the air damper opening in accordance with the following schedule.

Values in the table refer to 12,5% CO<sub>2</sub> and to sea level.

Nozzle <b>1</b>		Pump pressure		Burner output		Comb. head adjustment <b>2</b>	Air damper adjustment	
		bar		kg/h ± 4%			1st stage	2nd stage
GPH	Angle	1st stage	2nd stage	1st stage	2nd stage	Set-point	Set-point	Set-point
1.50	60°	9	14	5.2	6.5	0	0.2	0.5
1.75	60°	9	14	6.1	7.6	0.5	0.25	1.0
2.00	60°	9	14	7.0	8.7	1.5	0.4	1.1
2.25	60°	9	14	7.8	9.8	2.5	0.5	1.5
2.50	60°	9	14	8.7	10.8	3.5	0.6	2.0
3.00	60°	9	14	10.4	13.0	5.0	0.8	3.0
3.50	60°	9	14	12.2	15.2	6.0	1.0	3.9

#### 1 RECOMMENDED NOZZLES

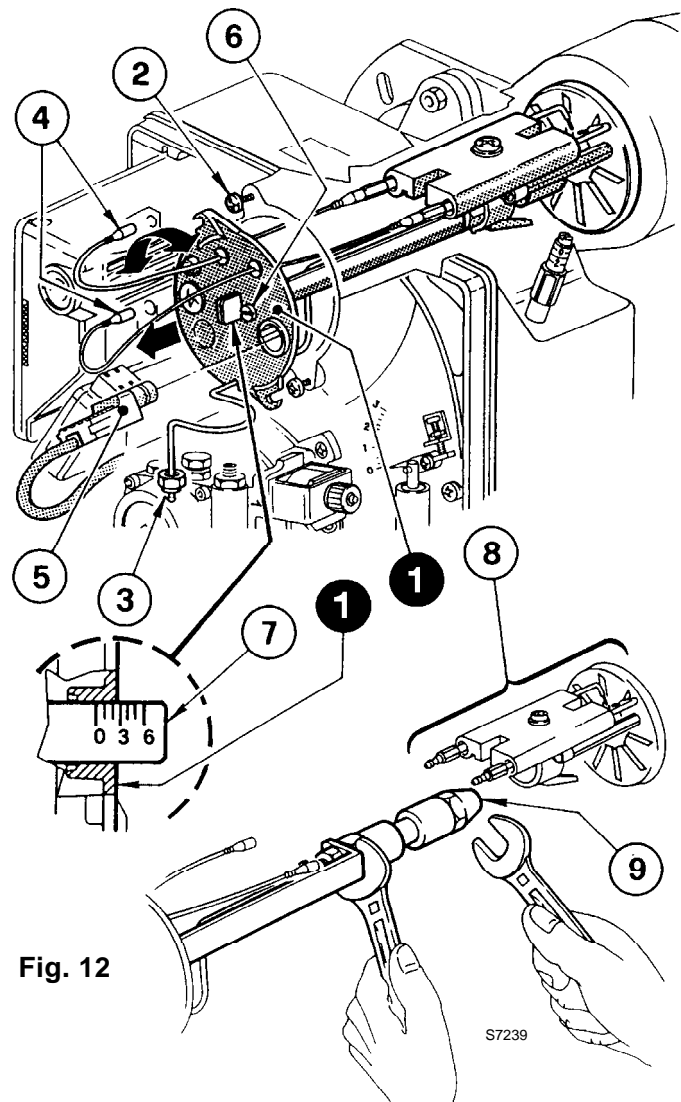
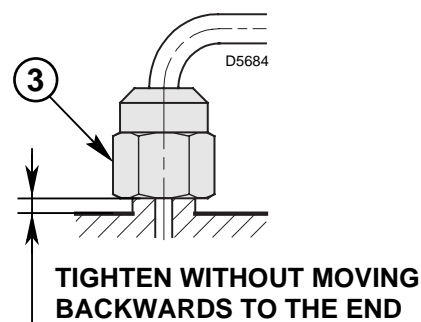
Monarch type R ; Delavan type W - E  
Steinen type Q ; Danfoss type S  
Satronic type S

#### TO FIT NOZZLE CARRY OUT THE FOLLOWING ACTIONS:

- Remove nozzle-holder assembly (1) after loosening screws (2) and nut (3), remove the small cables (4) from the control box and the photoresistance (5), (see fig. 12).
- Withdraw the small cables (4) from the electrodes, remove the diffuser disc-holder assembly (8) from the nozzle-holder assembly (1) after loosening screw (3, fig. 13, page 7).
- **Screw the nozzle (9) correctly and tighten it as shown in figure 12.**

#### ATTENTION

During the reassembly of the nozzle-holder assembly screw the nut (3) as shown in the figure below.



## 2 COMBUSTION HEAD SETTING (see fig. 12, page 6)

It depends on the output of the burner and is carried out by rotating clockwise or counterclockwise the setting screw (6) until the set-point marked on the regulating rod (7) is level with the outside plane of the nozzle-holder assembly (1).

– In the sketch the combustion head is set for an output of 2.25 GPH at 15 bar.

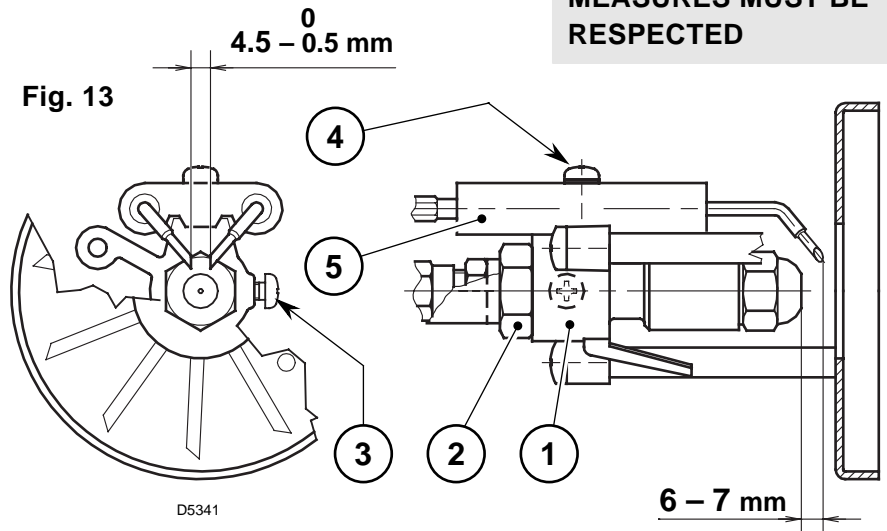
The set-point 2.5 of the regulating rod is at the same level with the outside plane of the nozzle-holder assembly as shown in the schedule.

## 4.2 ELECTRODES ADJUSTMENT

### ATTENTION

Lean the diffuser disc-holder assembly (1) on the nozzle-holder (2) and lock it by screw (3). For prospective adjustments loosen screw (4) and move the electrodes assembly (5), (see fig. 13).

To have access to the electrodes carry out operation as described in chapter 4.1 (page 6) “RECOMMENDED NOZZLES”.



## 4.3 PUMP PRESSURE AND AIR OUTPUT

### ■ 1st STAGE ADJUSTMENT

#### ADJUSTMENT OF AIR SHUTTER:

Unloosen the nut (1), turn the screw (2) until the indicator (3) reaches the position desired. Then lock the nut (1), (see fig. 14).

#### PRESSURE REGULATION:

This is set at 9 bar at the factory.

Should it be necessary to re-set or alter such pressure, this can be done, by adjusting screw (7).

The pressure gauge must be mounted in place of cap (8), (see fig. 15).

### ■ 2nd STAGE ADJUSTMENT

#### ADJUSTMENT OF AIR SHUTTER:

Unloosen the nut (4), turn the screw (5) until the indicator (3) reaches the position desired. Then lock the nut (4), (see fig. 14).

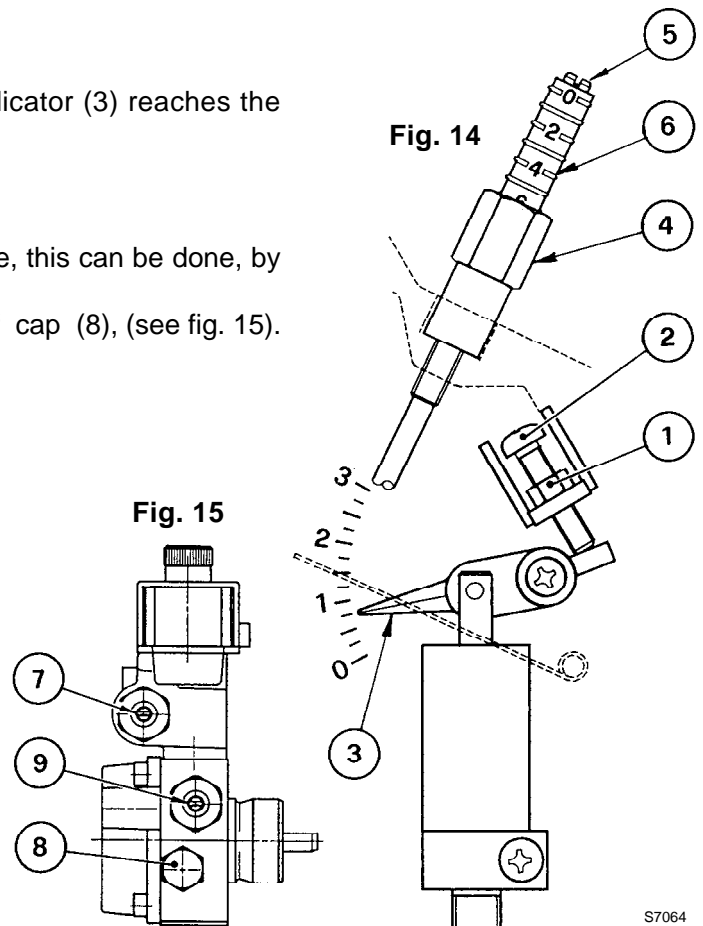
#### PRESSURE REGULATION:

This is set at 15 bar at the factory.

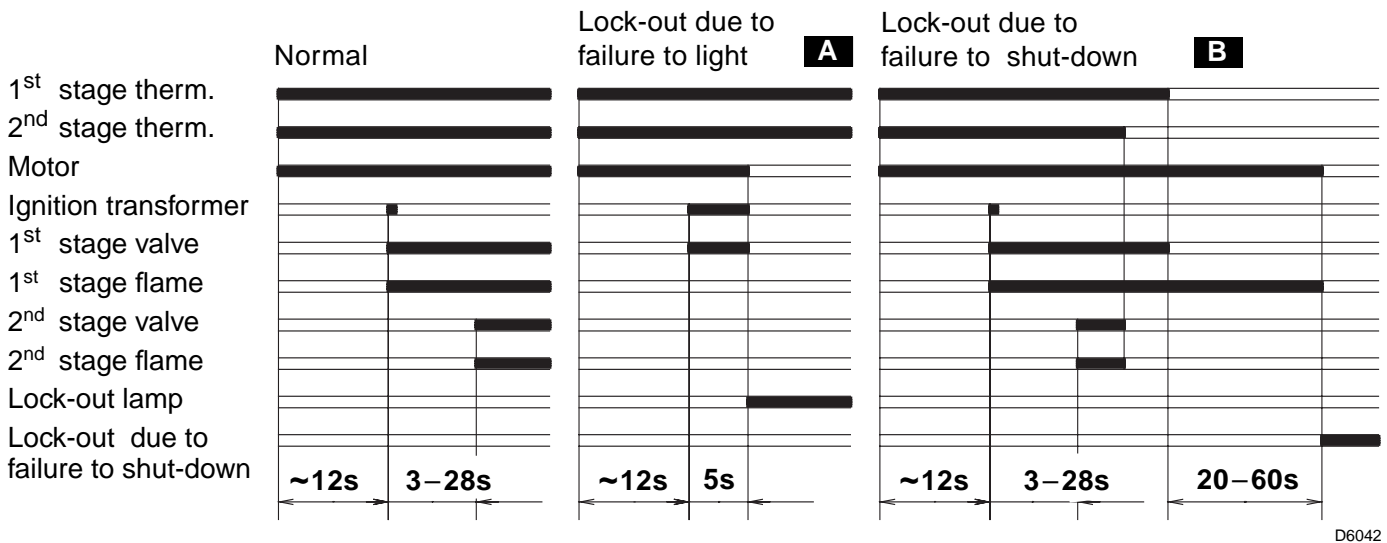
Should it be necessary to re-set or alter such pressure, this can be done, by adjusting screw (9).

The pressure gauge must be mounted in place of cap (8), (see fig. 15).

When burner shuts down the air damper automatically closes till a max. chimney depression of 0,5 mbar.



## 4.4 BURNER START-UP CYCLE



**A** Lock out is indicated by a lamp on the control box (4, fig. 1, page 1).

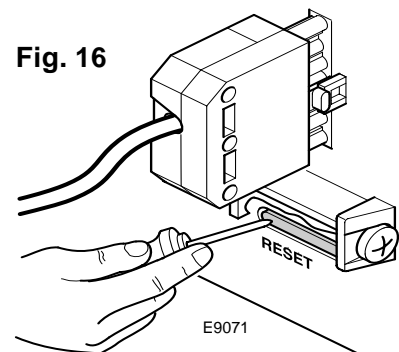
**B** In this case the burner will not reset because there is a serious fault.

### CALL THE SERVICE AGENT

The authorized service agent must:

- Restore the working by moving backward the control box, **keeping it supplied** and acting on the reset tongue (see fig. 16).
- **Check the efficiency of:**
  - Photoresistance (8, fig. 1, page 1).
  - 1<sup>st</sup> stage interception valve (12, fig. 1, page 1)
  - Pressure adjuster piston (8, fig. 8, page 4)

Fig. 16



## 5. MAINTENANCE

Burner requires a periodic maintenance carried out by a qualified and authorized technicians.

Maintenance is essential for the reliability of the burner, avoiding the excessive consumption of fuel and consequent pollution.

**Before carrying out any cleaning or control always first switch off the electrical supply to the burner acting on the main switch of the system.**

### THE BASIC CHECKS ARE:

- Check that there are not obstructions or dents in the supply or return oil pipes.
- Clean the filter in the oil suction line and in the pump.
- Check for correct fuel consumption.
- Replace the nozzle.
- Clean the combustion head in the fuel exit area, on the diffuser disc.
- Leave the burner working without interruptions for 10 min. and check the right settings at 1<sup>st</sup> and 2<sup>nd</sup> stage of all components stated in this manual. **Then carry out a combustion check verifying:**
  - Smoke temperature at the chimney;
  - Content of CO<sub>2</sub> (%);
  - Content of CO (ppm);
  - Smoke value according to opacity smokes index according to Bacharach scale.

## 6. FAULTS / SOLUTIONS

Here below you can find some causes and the possible solutions for problems that could cause a failure to start or a bad working of the burner.

A fault usually makes the lock-out lamp light which is situated inside the reset button of the control box (4, fig. 1, page 1).

When lock out lamp lights the burner will attempt to light only after pushing the reset button. After this if the burner functions correctly, the lock-out can be attributed to a temporary fault.

If however the lock out continues the cause must be determined and the solution found.

FAULTS	POSSIBLE CAUSES	SOLUTION
<b>The burner doesn't start when the limit thermostat closes.</b>	Lack of electrical supply.	Check presence of voltage in the L1 - N clamps of the 7 pin plug.
		Check the conditions of the fuses.
		Check that safety thermostat is not lock out.
	The photoresistance sees strange light.	Eliminate the light.
	Thermostats are faulty.	Replace them.
	The connections in the control box are wrongly inserted.	Check and connect completely all the plugs.
<b>Burner runs normally in the prepurge and ignition cycle and locks out after 5 seconds ca.</b>	Lock-out because of a failure to turn off ( <b>event B page 8</b> ).	Call technical assistance.
	The photoresistance is dirty.	Clear it.
	The photoresistance is defective	Change it.
	Flame moves away or fails.	Check pressure and output of the fuel.
		Check air output.
		Change nozzle.
		Check the coil of solenoid valve 1 <sup>st</sup> stage.
<b>Burner starts with an ignition delay.</b>	The ignition electrodes are wrongly positioned.	Adjust them according to the instructions of this manual.
	Air output is too high.	Set the air output according to the instructions of this manual.
	Nozzle dirty or worn.	Replace it.

### WARNING:

The manufacturer cannot accept responsibility for any damage to persons, animals or property due to error in installation or in the burner adjustment, or due to improper or unreasonable use or non observance of the technical instruction enclosed with the burner, or due to the intervention of unqualified personnel.

