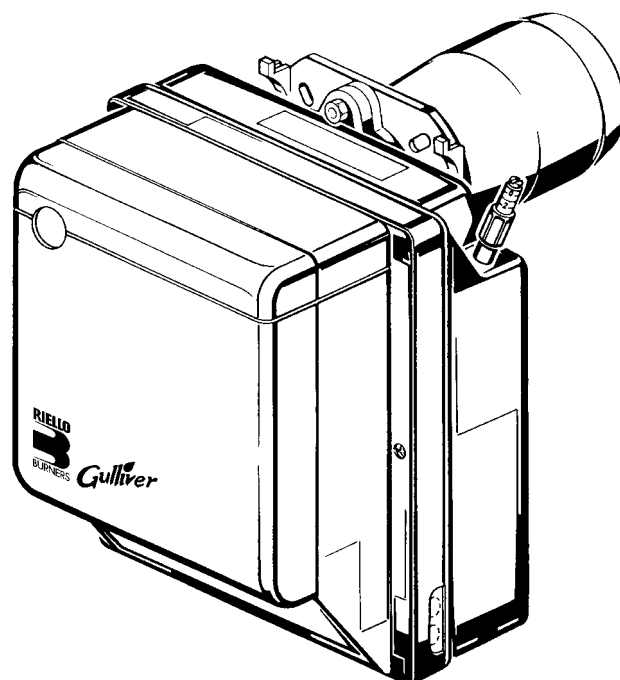


- I** Bruciatore di gasolio
- D** Öl-Gebläsebrenner
- F** Brûleur fioul domestique

Funzionamento monostadio
Einstufiger Betrieb
Fonctionnement à 1 allure



Gulliver



CODICE CODE	MODELLO - MODELL MODELE	TIPO - TYP TYPE
3737754	RG2	377 T1

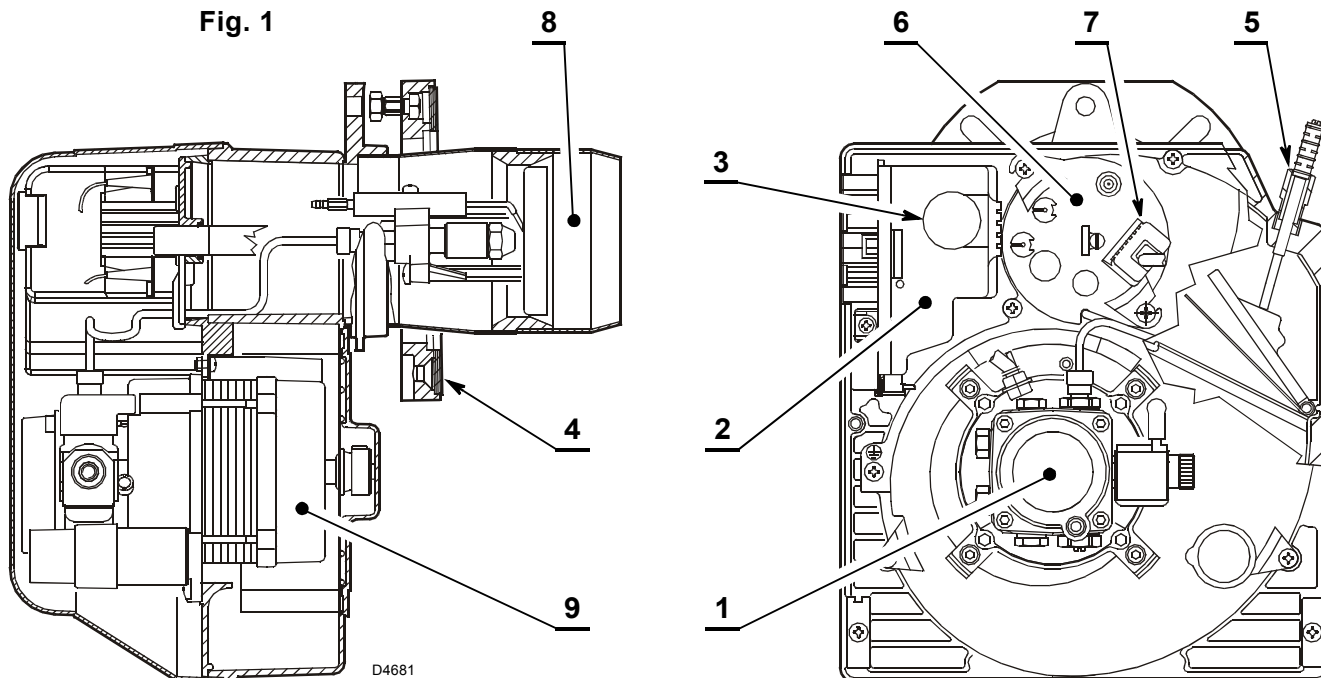
INDICE

1.	DESCRIZIONE DEL BRUCIATORE	2
1.1	Materiale a corredo	2
1.2	Accessori	2
2.	DATI TECNICI	3
2.1	Dati tecnici	3
2.2	Dimensioni	3
2.3	Campi di lavoro	3
3.	INSTALLAZIONE	4
3.1	Posizione di funzionamento	4
3.2	Fissaggio alla caldaia	4
3.3	Impianti idraulici	5
3.4	Collegamenti elettrici	6
4.	FUNZIONAMENTO	7
4.1	Regolazione della combustione	7
4.2	Ugelli consigliati	7
4.3	Pressione pompa	7
4.4	Regolazione elettrodi	7
4.5	Posizione di manutenzione	8
4.6	Regolazione testa di combustione	9
4.7	Regolazione serranda aria	9
4.8	Programma di funzionamento	10
4.8.1	Funzionamento normale	10
4.8.2	Blocco per mancata accensione	11
4.8.3	Blocco per luce strana durante la pre-ventilazione	11
4.8.4	Tipologie di blocco e tempi d'intervento in caso di guasto del bruciatore	12
4.8.5	Sbocco apparecchiatura	12
4.8.6	Funzione di riciclo	12
4.8.7	Memorizzazione dei parametri di funzionamento del bruciatore	12
4.9	Funzioni apparecchiatura supplementari programmabili	13
4.9.1	Funzione di post-ventilazione (t6)	13
4.9.2	Funzione di ventilazione continua	13
4.9.3	Funzione di pre-ventilazione lunga (t7)	13
4.9.4	Procedura di impostazione delle funzioni dal pulsante di sblocco	13
5.	MANUTENZIONE	14
5.1	Diagnostica visiva apparecchiatura	14
6.	ANOMALIE / RIMEDI	15
6.1	Difficoltà di avviamento	15
6.2	Anomalie in funzionamento	16
7.	AVVERTENZE E SICUREZZA	17
7.1	Identificazione bruciatore	17
7.2	Regole fondamentali di sicurezza	17

1. DESCRIZIONE DEL BRUCIATORE

Bruciatore di gasolio con funzionamento monostadio.

- Bruciatore con marcatura CE in conformità alle Direttive CEE: CEM 89/336/CEE, Bassa Tensione 73/23/CEE, Macchine 98/37/CEE e Rendimento 92/42/CEE.
- CE Reg. N.: **0036 0344/03** secondo 92/42/CEE.
- Il bruciatore risponde al grado di protezione IP X0D (IP 40) secondo EN 60529.
- Il bruciatore è omologato per funzionamento intermittente secondo la Normativa EN 267.



- 1 – Pompa olio
- 2 – Apparecchiatura di comando e controllo
- 3 – Pulsante di sblocco con segnalazione di blocco
- 4 – Flangia con schermo isolante
- 5 – Gruppo regolazione serranda aria

- 6 – Gruppo portaugello
- 7 – Rilevatore fiamma
- 8 – Tubo fiamma
- 9 – Motore

1.1 MATERIALE A CORREDO

- Flangia con schermo isolante N° 1
- Vite e dadi per flangia N° 1
- Collegamento sblocco remoto N° 1

- Viti e dadi per flangia di fissaggio alla caldaia . . N° 4
- Tubi flessibili con nipples N° 2

1.2 ACCESSORI

KIT DIAGNOSTICA SOFTWARE

E' disponibile un kit speciale che identifica la vita del bruciatore mediante collegamento ottico a PC indicandone ore di funzionamento, numero e tipologie di blocchi, numero di serie dell'apparecchiatura etc...

Per visualizzare la diagnostica procedere come segue:

- Collegare all'apposita presa dell'apparecchiatura il kit fornito separatamente.

La lettura delle informazioni avviene dopo l'avviamento del programma software compreso nel kit.

KIT SBLOCCO REMOTO

Il bruciatore è corredato di un kit di sblocco remoto (**RS**) composto da un collegamento al quale si può connettere un pulsante fino ad una distanza massima di 20 metri.

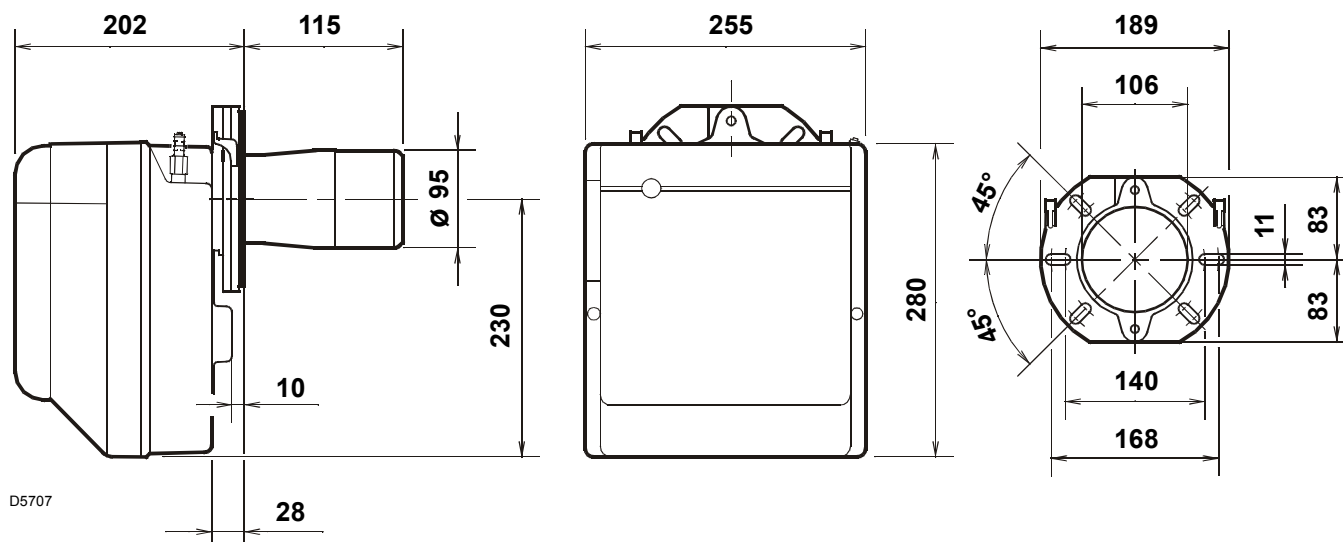
Per l'installazione, togliere il blocchetto di protezione predisposto in fabbrica ed inserire quello fornito a corredo del bruciatore (vedi schema elettrico a pag. 6).

2. DATI TECNICI

2.1 DATI TECNICI

TIPO	377 T1
Portata – Potenza termica	4 ÷ 10 kg/h – 47 ÷ 119 kW
Combustibile	Gasolio, viscosità 4 ÷ 6 mm ² /s a 20°C
Alimentazione elettrica	Monofase, ~ 50Hz 230V ± 10%
Motore	0,8A assorbiti – 2750 g/min. – 288 rad/s
Condensatore	4 µF
Trasformatore d'accensione	Secondario 8 kV – 16 mA
Pompa	Pressione: 8 ÷ 15 bar
Potenza elettrica assorbita	0,18 kW

2.2 DIMENSIONI



2.3 CAMPO DI LAVORO, (secondo EN 267)



3. INSTALLAZIONE

L'INSTALLAZIONE DEL BRUCIATORE DEVE ESSERE EFFETTUATA IN CONFORMITÀ ALLE LEGGI E NORMATIVE LOCALI.

3.1 POSIZIONE DI FUNZIONAMENTO

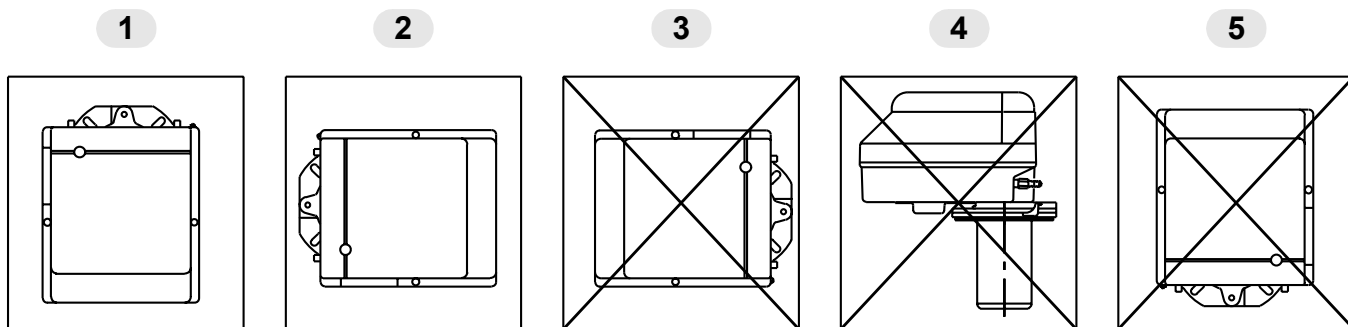
Il bruciatore è predisposto esclusivamente per il funzionamento nelle posizioni 1 e 2.

L'installazione 1 è da preferire in quanto è l'unica che consente la manutenzione come descritto di seguito in questo manuale.

L'installazione 2 consente il funzionamento ma non la manutenzione con l'aggancio alla caldaia.

Ogni altro posizionamento è da ritenersi compromissorio per il buon funzionamento dell'apparecchio.

Le installazioni 3, 4 e 5 sono vietate per motivi di sicurezza.

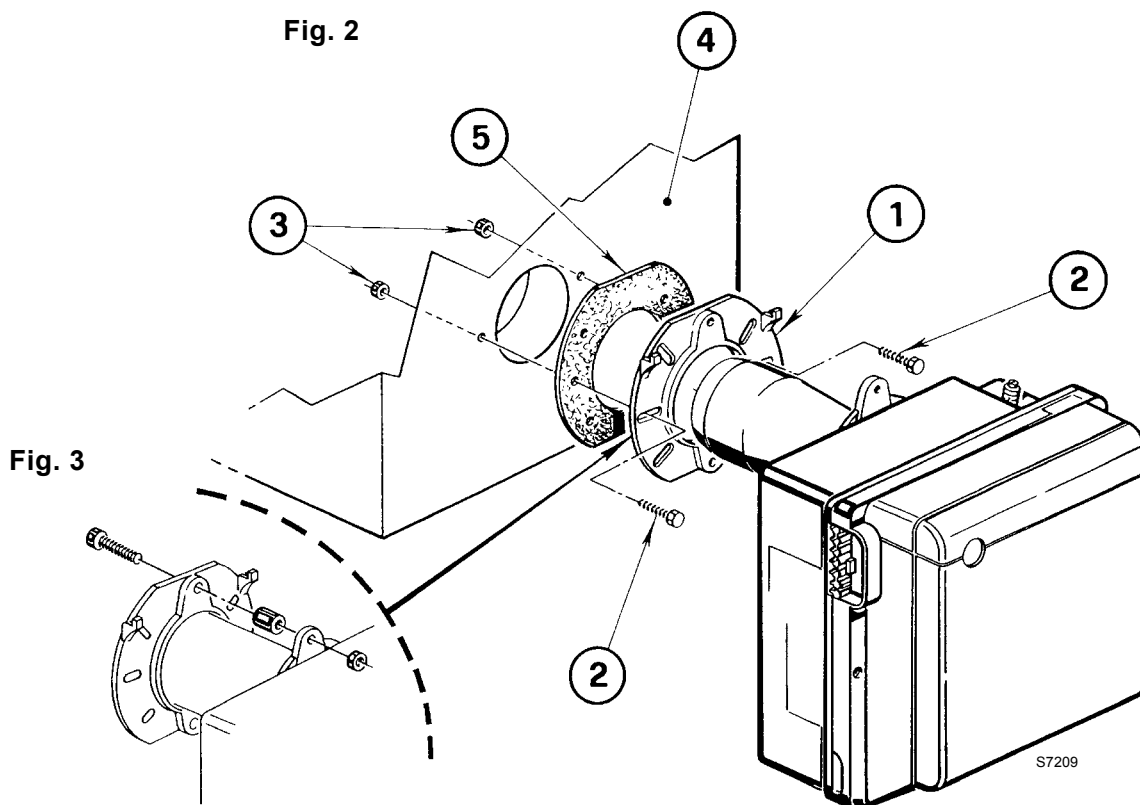


D7088

3.2 FISSAGGIO ALLA CALDAIA

Per installare il bruciatore alla caldaia è necessario effettuare le seguenti operazioni:

- Inserire sulla flangia (1) la vite e i due dadi, (vedi fig. 3).
- Allargare, se necessario, i fori dello schermo isolante (5).
- Fissare alla portina della caldaia (4) la flangia (1) mediante le viti (2) e (se necessario) i dadi (3), interponendo lo schermo isolante (5), (vedi fig. 2).



S7209

3.3 IMPIANTI IDRAULICI

ATTENZIONE:

- Il bruciatore è predisposto per l'installazione dei tubi di alimentazione del gasolio da entrambi i lati.
- È necessario installare un filtro sulla linea di alimentazione del combustibile.
- La pompa è predisposta per funzionamento bitubo. Per il funzionamento monotubo è necessario svitare il tappo di ritorno (2), togliere la vite di by-pass (3) e quindi riavvitare il tappo (2), (vedi fig. 4).
- Accertarsi, prima di mettere in funzione il bruciatore, che il tubo di ritorno del combustibile non abbia occlusioni. Una eccessiva contropressione provocherebbe la rottura dell'organo di tenuta della pompa.

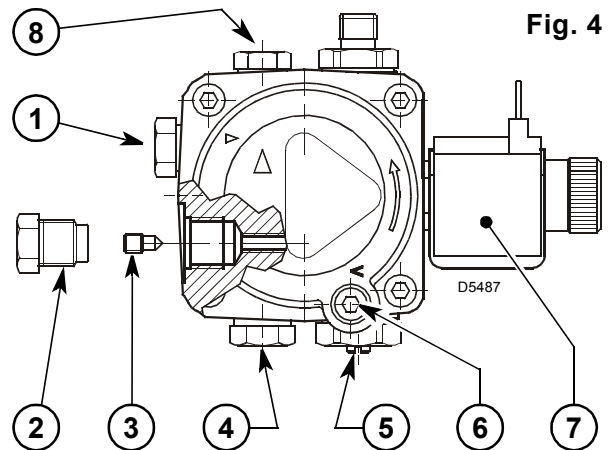
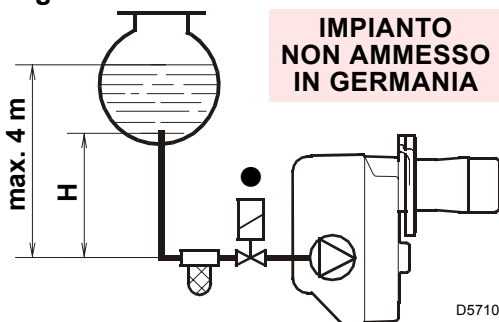


Fig. 4

Fig. 5



H metri	L metri	
	ø i 8 mm	ø i 10 mm
0,5	10	20
1	20	40
1,5	40	80
2	60	100

- 1 - Aspirazione
- 2 - Ritorno
- 3 - Vite di by-pass
- 4 - Attacco manometro
- 5 - Regolatore di pressione
- 6 - Attacco vacuometro
- 7 - Valvola
- 8 - Presa di pressione ausiliaria

INNESCO POMPA

Nell'impianto di fig. 5 è sufficiente allentare l'attacco del vacuometro (5, fig. 4) ed attendere la fuoriuscita del combustibile.

Negli impianti di fig. 6 e 7 avviare il bruciatore ed attendere l'innescio.

Se avviene il blocco prima dell'arrivo del combustibile, attendere almeno 20 secondi, poi ripetere l'operazione.

Non si deve superare la depressione max. di 0,4 bar (30 cm Hg).

Oltre tale valore si ha liberazione di gas dal combustibile. Si raccomanda che le tubazioni siano a perfetta tenuta.

Negli impianti in depressione (fig. 7) si consiglia di far arrivare la tubazione di ritorno alla stessa altezza della tubazione di aspirazione. In questo caso non è necessaria la valvola di fondo. Se invece la tubazione di ritorno arriva sopra il livello del combustibile la valvola di fondo è indispensabile. Questa soluzione è meno sicura della precedente per la possibile mancanza di tenuta della valvola.

H metri	L metri	
	ø i 8 mm	ø i 10 mm
0	35	100
0,5	30	100
1	25	100
1,5	20	90
2	15	70
3	8	30
3,5	6	20

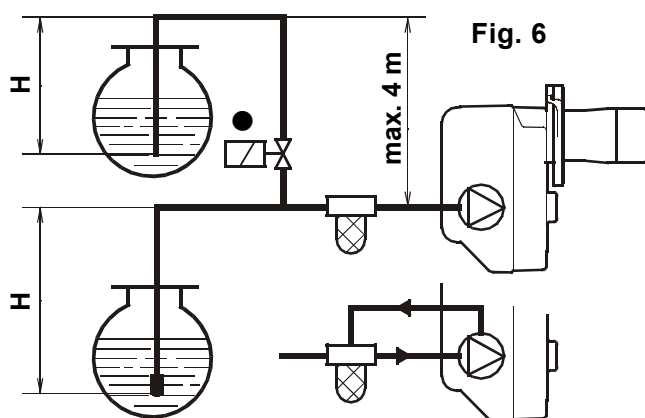


Fig. 6

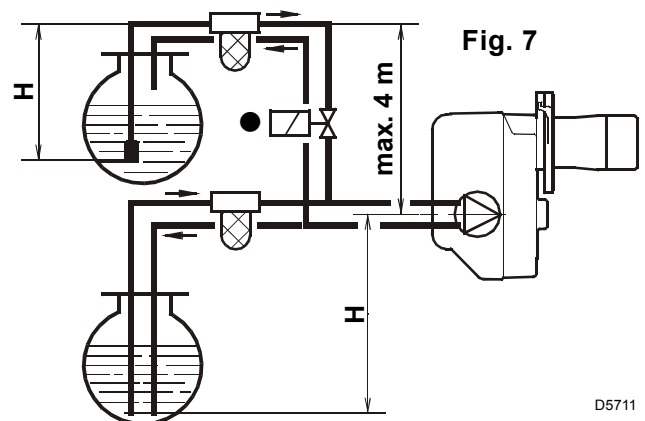


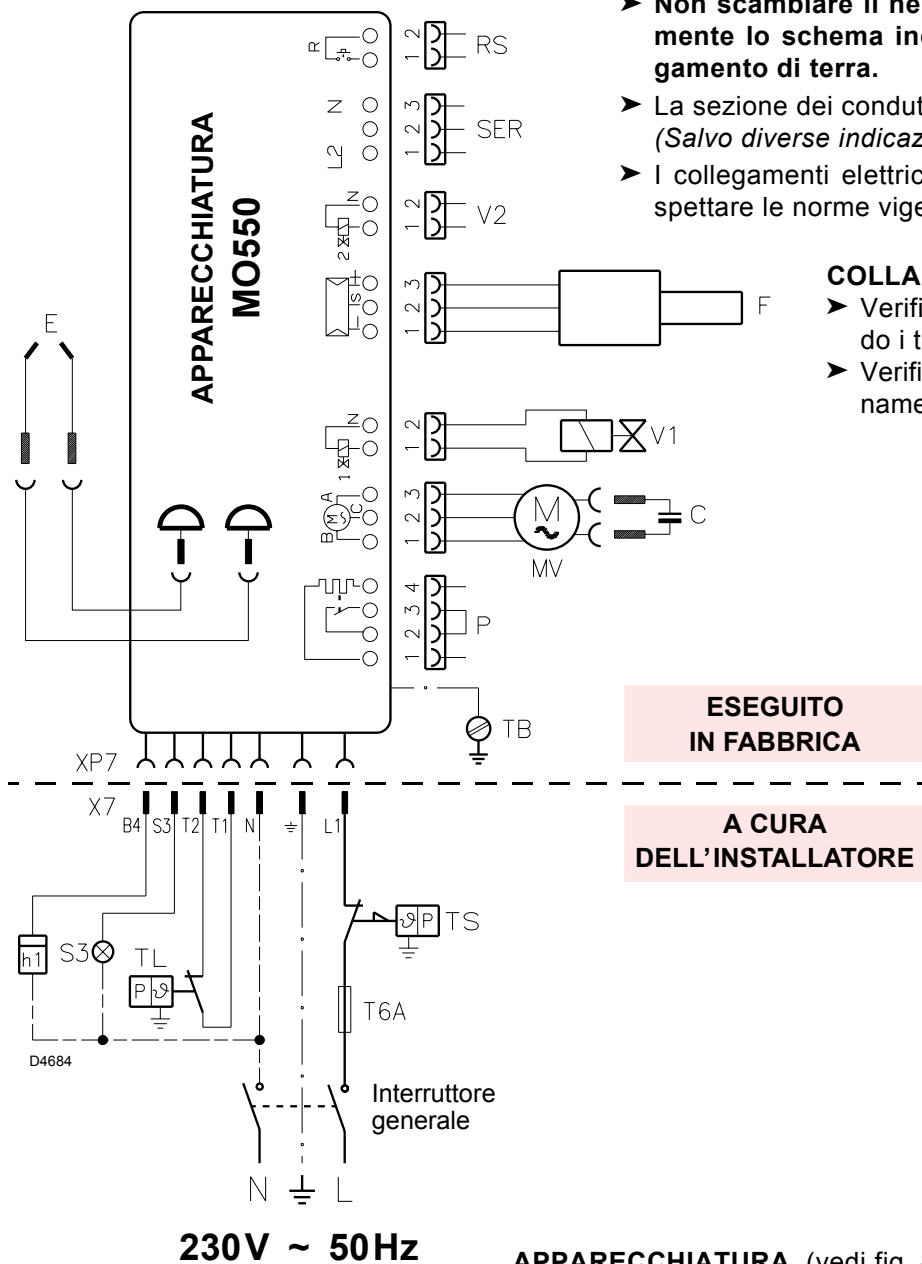
Fig. 7

D5711

● **SOLO PER L'ITALIA:** Dispositivo automatico di intercettazione secondo circolare Ministero dell'interno n° 73 del 29/7/71.

H = dislivello; L = max. lunghezza del tubo di aspirazione; ø i = diametro interno del tubo.

3.4 COLLEGAMENTI ELETTRICI



ATTENZIONE:

- Non scambiare il neutro con la fase, rispettare esattamente lo schema indicato ed eseguire un buon collegamento di terra.
- La sezione dei conduttori deve essere di min. 1 mm². (Salvo diverse indicazioni di norme e leggi locali).
- I collegamenti elettrici eseguiti dall'installatore devono rispettare le norme vigenti nel paese.

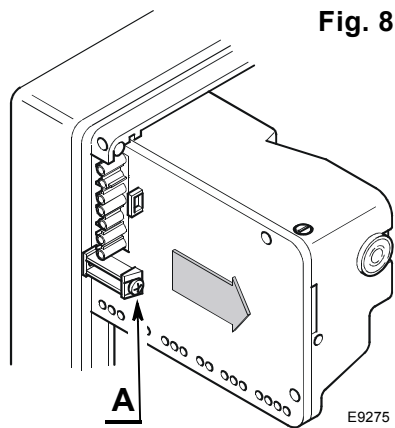
COLLAUDO

- Verificare l'arresto del bruciatore aprendo i termostati.
- Verificare il blocco del bruciatore in funzionamento oscurando il rilevatore fiamma.

LEGENDA:

- C - Condensatore
- E - Elettrodo
- F - Rilevatore fiamma
- h1 - Contaore
- MV - Motore
- P - Presa ponte
- RS - Sblocco remoto
- SER - Blocchetto di protezione
- S3 - Segnalazione di blocco a distanza
- T6A - Fusibile
- TB - Terra bruciatore
- TL - Termostato limite
- TS - Termostato di sicurezza
- V1 - Valvola olio
- V2 - Blocchetto di protezione
- X7 - Spina 7 poli
- XP7 - Presa 7 poli

Fig. 8



APPARECCHIATURA, (vedi fig. 8)

- Per estrarre l'apparecchiatura dal bruciatore è necessario:
- sconnettere tutti i connettori ad essa collegati, la spina a 7 poli, i cavi di alta tensione ed il filo di terra (TB);
 - svitare la vite (A) e tirare l'apparecchiatura nel senso della freccia.

Per l'installazione dell'apparecchiatura è necessario:

- avvitare la vite (A) con una coppia di serraggio da 1 ÷ 1,2 Nm;
- connettere tutti i connettori precedentemente scollegati.

NOTA:

I bruciatori sono stati omologati per funzionamento intermittente. Ciò significa che devono fermarsi almeno 1 volta ogni 24 ore per permettere all'apparecchiature elettrica di effettuare un controllo della propria efficienza all'avviamento. Normalmente l'arresto del bruciatore viene assicurato dal termostato limite (TL) della caldaia. Se così non fosse è necessario applicare in serie a (TL) un interruttore orario che provveda all'arresto del bruciatore almeno una volta ogni 24 ore.

4. FUNZIONAMENTO

⚠ ATTENZIONE

LA PRIMA ACCENSIONE DEVE ESSERE ESEGUITA DA PERSONALE QUALIFICATO E DOTATO DI STRUMENTAZIONE IDONEA.

4.1 REGOLAZIONE DELLA COMBUSTIONE

In conformità con la Direttiva Rendimento 92/42/CEE, l'applicazione del bruciatore alla caldaia, la regolazione e il collaudo, devono essere eseguiti nell'osservanza del manuale d'istruzione della caldaia stessa, compreso il controllo della concentrazione di CO e CO₂ nei fumi, della loro temperatura e di quella media dell'acqua della caldaia.

A seconda della portata richiesta dalla caldaia vanno definiti: l'ugello, la pressione della pompa, la regolazione della testa di combustione, la regolazione della serranda dell'aria, secondo la tabella seguente.

I valori indicati in tabella sono ottenuti su caldaia CEN (secondo EN267).

Sono riferiti al 12,5% di CO₂, al livello del mare e con temperatura ambiente e del gasolio a 20 °C.

Ugello		Pressione pompa	Portata bruciatore	Regolazione testa di comb.	Regolazione serranda aria
GPH	Angolo	bar	kg/h ± 4%	Tacca	Tacca
1,00	60°	12	4,0	0	0,9
1,10	60°	12	4,4	1	3,1
1,25	60°	12	5,0	2	3,4
1,50	60°	12	6,0	3	3,8
1,75	60°	12	7,0	4	4,5
2,00	60°	12	8,0	5	4,9
2,25	60°	14	9,8	6	6,0

4.2 UGELLI CONSIGLIATI

Delavan tipo W - B; Danfoss tipo S - B;

Monarch tipo R; Steinen tipo S - Q.

Per ugelli da 1,75 - 2,00 - 2,25 GPH, usare preferibilmente coni pieni.

4.3 PRESSIONE POMPA

Viene tarata in fabbrica a 12 bar. Per effettuare le variazioni agire sulla vite (4, fig. 4, pag. 5).

4.4 REGOLAZIONE ELETTRODI, (vedi fig. 9)

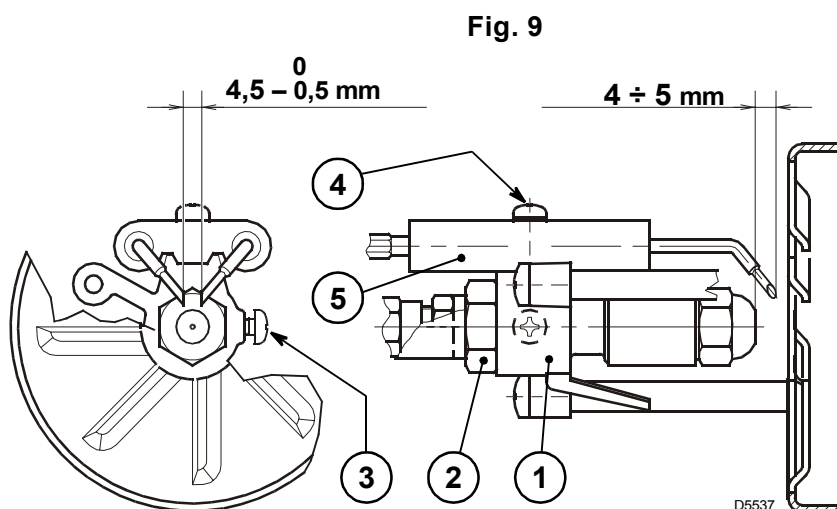
ATTENZIONE

LE MISURE DEVONO ESSERE RISPETTATE

Appoggiare il gruppo supporto-elica (1) al portaspruzzo (2) e bloccare con la vite (3).

Per eventuali aggiustamenti allentare la vite (4) e spostare il gruppo elettrodi (5).

Per accedere agli elettrodi eseguire l'operazione descritta al capitolo "4.5 POSIZIONE DI MANUTENZIONE" (pag. 8).



4.5 POSIZIONE DI MANUTENZIONE, (vedi fig. 10 e 11)

L'ACCESSIBILITÀ ALL'UGELLO, ALL'ELICA ED AGLI ELETTRIDI PUÒ AVVENIRE IN DUE MODI:

- Svitare e togliere il dado di fissaggio alla flangia ed estrarre il bruciatore dalla caldaia.
 - Agganciare il bruciatore alla flangia (1), allentare le viti (3) e togliere il boccaglio (2).
 - Sfilare i cavetti (4) dagli elettrodi, allentare la vite (3, fig. 9, pag. 7) ed estrarre dal gruppo portaugello (7) il gruppo supporto elica (5).
 - Avvitare l'ugello (6) tenendo il portaugello con l'ausilio di una chiave.
 - Rimontare con procedimento inverso a quanto sopra descritto.
- Sfilare i cavetti (4) dall'apparecchiatura, il rilevatore fiamma (8) e svitare il dado (9) dalla pompa.
 - Allentare le viti (10) ed estrarre il gruppo portaugello (7) ruotando verso destra.
 - Sfilare i cavetti (4) dagli elettrodi, allentare la vite (3, fig. 9, pag. 7) ed estrarre dal gruppo portaugello (7) il gruppo supporto elica (5).
 - Avvitare l'ugello (6) tenendo il portaugello con l'ausilio di una chiave.
 - Rimontare con procedimento inverso a quanto sopra descritto.

Fig. 10

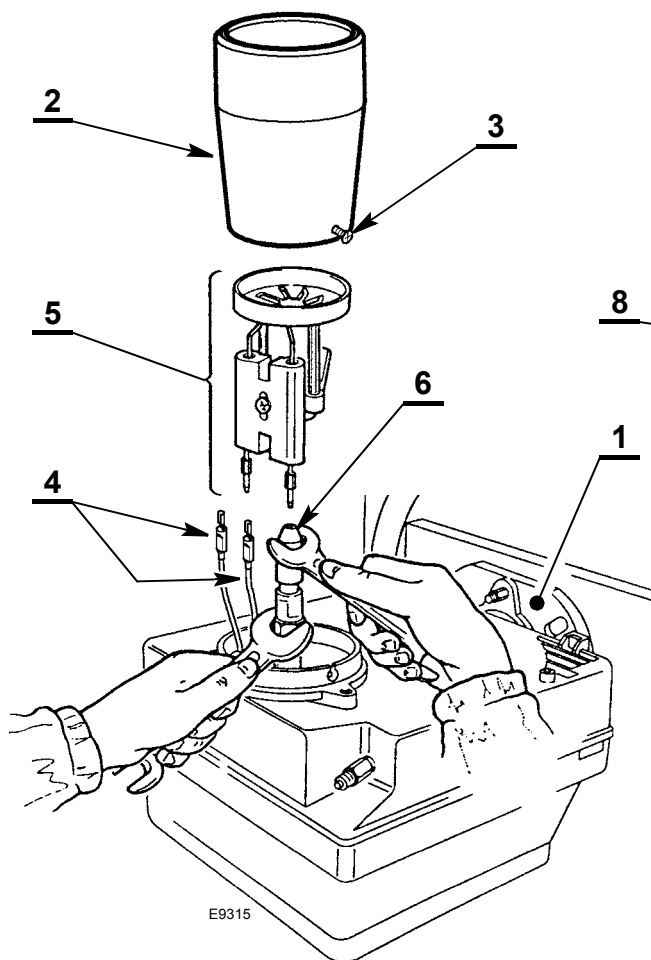
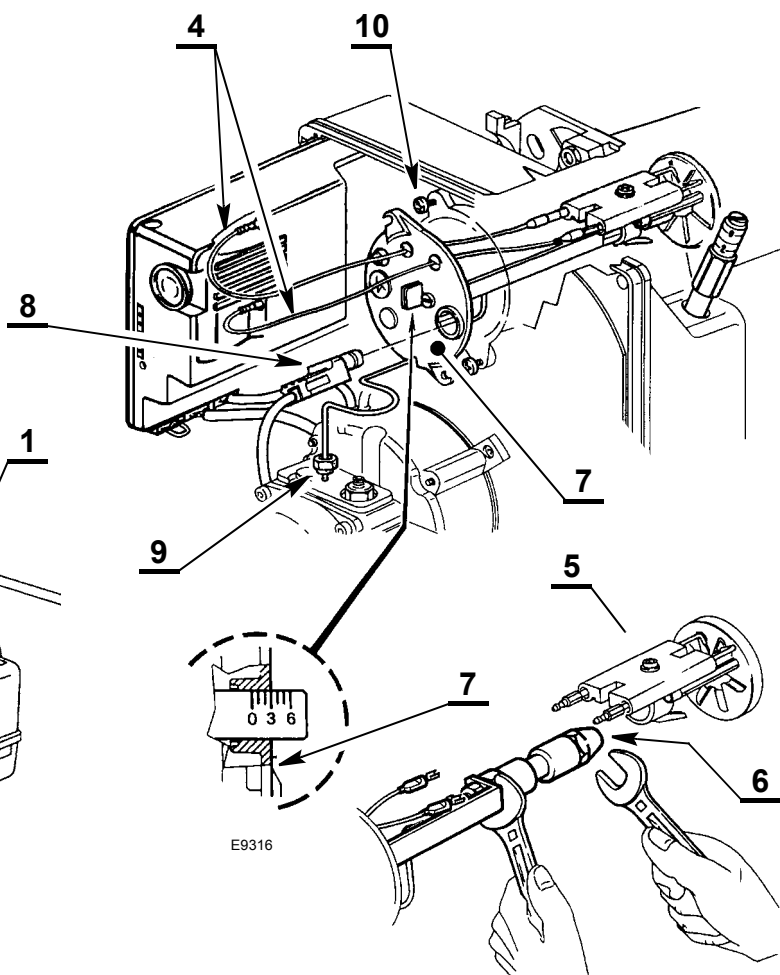


Fig. 11

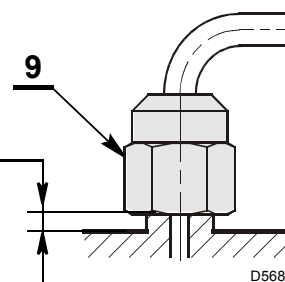


ATTENZIONE

Al rimontaggio del gruppo portaugello avvitare il dado (9), come raffigurato in figura 12.

Fig. 12

SERRARE SENZA
PORTARE A BATTUTA



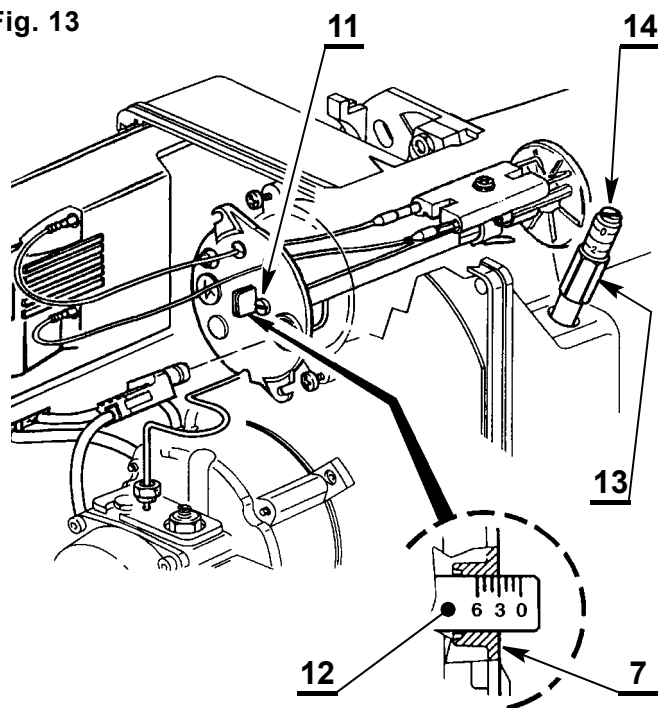
4.6 REGOLAZIONE TESTA DI COMBUSTIONE, (vedi fig. 13)

La regolazione della testa di combustione varia in base alla portata del bruciatore.

Per effettuare la sua regolazione procedere come segue:

- Ruotare in senso orario o antiorario la vite di regolazione (11) fino a che la tacca incisa sulla staffa di regolazione (12) coincide con il piano esterno del gruppo portaugello (7).
- Nell'esempio la staffa di regolazione (12) è tarata a tacca **3**; questo significa che il bruciatore è regolato per una portata di 6 Kg/h con la pressione della pompa a 12 bar e con l'utilizzo di un ugello da 1,50 GPH, come viene indicato nella tabella di riferimento.

Fig. 13



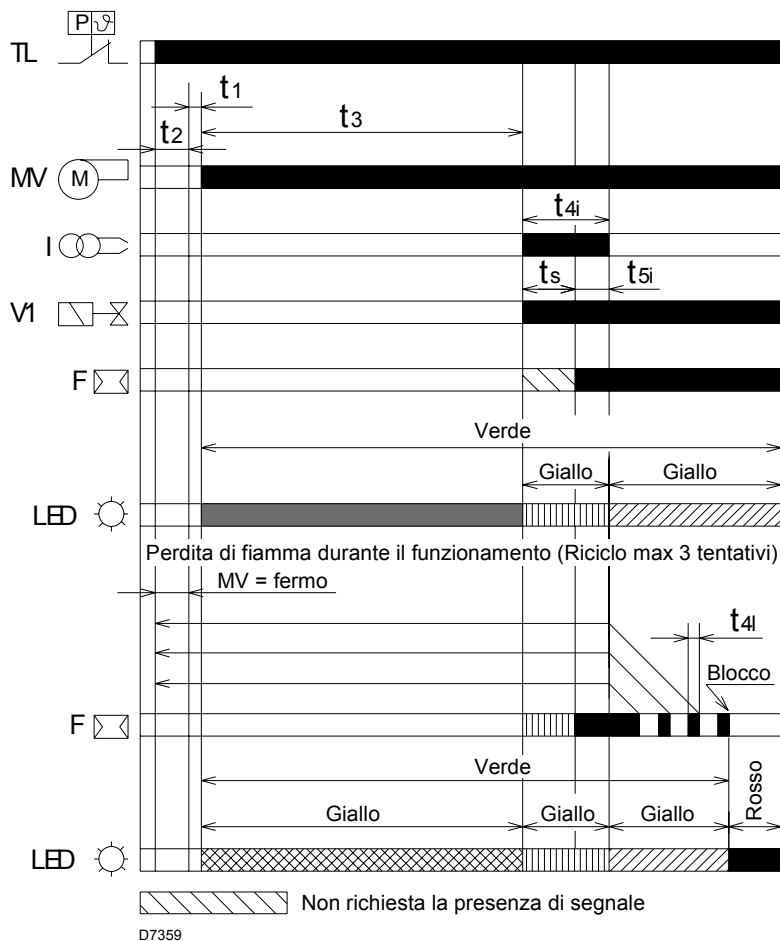
4.7 REGOLAZIONE SERRANDA ARIA, (vedi fig. 13)

Per effettuare la regolazione della serranda aria procedere come segue:

- Allentare il dado (13) e tarare la serranda agendo sulla vite (14).
- All'arresto del bruciatore la serranda dell'aria si chiude automaticamente, fino ad una depressione max. al camino di 0,5 mbar.
- A regolazione ultimata riavvitare il dado (13).

4.8 PROGRAMMA DI FUNZIONAMENTO

4.8.1 FUNZIONAMENTO NORMALE



LEGENDA

- F** – Rilevatore fiamma
- I** – Trasformatore di accensione
- LED** – Segnalazione stato di funzionamento da pulsante di sblocco
- MV** – Motore ventilatore
- TL** – Termostato limite
- V1** – Valvola olio

- Rosso
- Verde + Giallo a lampeggio lento
- Verde + Giallo a lampeggio veloce
- Verde
- Verde + Giallo a lampeggio medio
- Rosso + giallo a lampeggio veloce
- Giallo a lampeggio veloce

TEMPI DI FUNZIONAMENTO

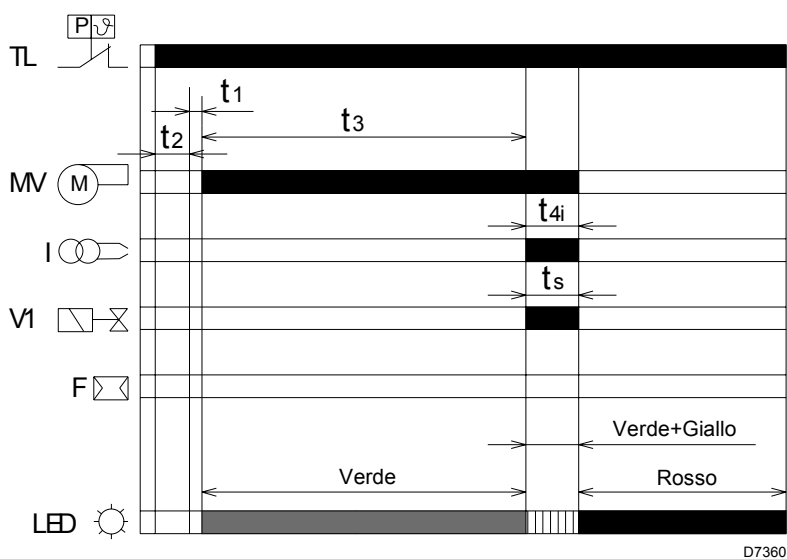
t1	max	1	t4i	-	8
t1l	max	30	t5i	-	3
t2	-	3	t4l	max	1
t3	-	15	t6	max	360
t3l	max	1	t6l	max	30
ts	-	5	t7	-	120

Il tempo è espresso in secondi

t1	Tempo di attesa di un segnale d'ingresso all'apparecchiatura: tempo di reazione, l'apparecchiatura rimane ferma per il tempo t1 .
t1l	Presenza di luce estranea prima della richiesta calore: se la presenza di luce dura il tempo t1l segue un blocco.
t2	Tempo di attesa dopo una richiesta di calore: l'apparecchiatura rimane ferma per il tempo t2 .
t3	Tempo di pre-ventilazione: partenza del motore ventilatore.
t3l	Presenza di luce estranea durante la pre-ventilazione: blocco immediato.
ts	Tempo di sicurezza: se alla fine del tempo ts non c'è presenza di fiamma segue un blocco.

t4i	Tempo di accensione trasformatore: tempo totale di accensione: ts + t5i .
t5i	Tempo di post-accensione trasformatore: tempo supplementare di accensione dopo ts .
t4l	Perdita fiamma in funzionamento: tempo di reazione massimo di caduta valvola olio, dopo 3 tentativi di riciclo segue un blocco.
t6	Tempo di post-ventilazione: tempo di ventilazione supplementare all'apertura del termostato limite (TL) di richiesta calore.
t6l	Presenza di luce estranea durante la post-ventilazione: se la presenza di luce dura il tempo t6l segue un blocco.
t7	Tempo di pre-ventilazione lunga: tempo di pre-ventilazione superiore a t3 .

4.8.2 BLOCCO PER MANCATA ACCENSIONE

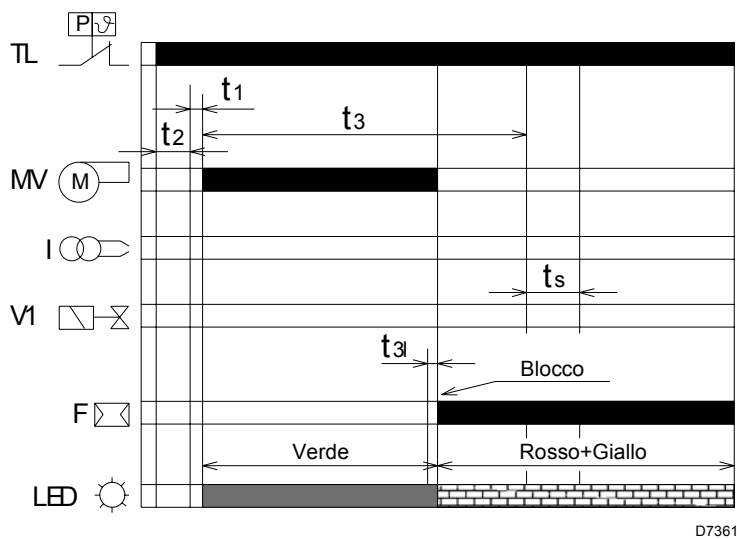


LEGENDA

- F – Rilevatore fiamma
- I – Trasformatore di accensione
- LED – Segnalazione stato di funzionamento da pulsante di sblocco
- MV – Motore ventilatore
- TL – Termostato limite
- V1 – Valvola olio

- Rosso
- Verde + Giallo a lampeggio lento
- Verde + Giallo a lampeggio veloce
- Verde
- Verde + Giallo a lampeggio medio
- Rosso + giallo a lampeggio veloce
- Giallo a lampeggio veloce

4.8.3 BLOCCO PER LUCE ESTRANEA DURANTE LA PRE-VENTILAZIONE



TEMPI DI FUNZIONAMENTO

t_1	max	1
t_{1l}	max	30
t_2	-	3
t_3	-	15
t_{3l}	max	1
t_s	-	5

t_{4i}	-	8
t_{5i}	-	3
t_{4l}	max	1
t_6	max	360
t_{6l}	max	30
t_7	-	120

Il tempo è espresso in secondi

CODICE COLORE LED DEL PULSANTE DI SBLOCCO APPARECCHIATURA

Stato di funzionamento	Codici colore LED	Velocità lampeggio	ON Secondi	OFF Secondi
Attesa	○	Led spento		
Pre-ventilazione	●	Verde		
Pre-ventilazione lunga	●	Verde		
Accensione trasformatore	●	Verde + Giallo lampeggiante	Veloce	0,3 0,3
Fiamma regolare	● ●	Verde + Giallo lampeggiante	Lento	0,3 2
Post-ventilazione	● ●	Verde + Giallo		
Riciclo	● ●	Verde + Giallo lampeggiante	Medio	2 1
Ventilazione continua (*)	●	Verde		
Luce estranea durante l'attesa	●	Giallo lampeggiante	Veloce	0,3 0,3
Luce estranea durante post o ventilazione continua (*)	● ●	Verde + Giallo lampeggiante	Veloce	0,3 0,3
Luce estranea in blocco	● ●	Rosso + Giallo lampeggiante	Veloce	0,3 0,3
Blocco	●	Rosso		
Blocco con ventilazione continua (*)	● ●	Rosso + Verde		

(*) solo per applicazioni predisposte.

4.8.4 TIPOLOGIE DI BLOCCO E TEMPI D'INTERVENTO IN CASO DI GUASTO DEL BRUCIATORE

DESCRIZIONE TIPOLOGIE DI GUASTO	BLOCCO
Presenza di luce estranea all'avviamento o allo spegnimento del bruciatore	Dopo max. 30 secondi
Presenza di luce estranea in pre-ventilazione	Entro 1 secondo
Presenza di luce estranea durante la post-ventilazione o la ventilazione continua (*)	Dopo max. 30 secondi
Sparizione della fiamma in funzionamento	Dopo 3 ricicli
Non viene rilevata fiamma dopo il tempo di sicurezza	Immediato

(*) solo per applicazioni predisposte.

4.8.5 SBLOCCO APPARECCHIATURA

Per effettuare lo sblocco dell'apparecchiatura procedere come segue:

- Premere il pulsante di sblocco per un tempo compreso tra 1 e 2 secondi. Nel caso in cui il bruciatore non riparta è necessario verificare la chiusura del termostato limite (TL).
- **Nel caso in cui il pulsante di sblocco dell'apparecchiatura continui a lampeggiare segnalando la causa di guasto (LED ROSSO), è necessario ripremere il pulsante per non più di 2 secondi.**

4.8.6 FUNZIONE DI RICICLO

L'apparecchiatura permette il riciclo, ossia la ripetizione completa del programma di avviamento, per un massimo di 3 tentativi nel caso in cui la fiamma si spegne in funzionamento.

Un'ulteriore sparizione di fiamma determina il blocco del bruciatore. Se durante il riciclo vi è una nuova richiesta di calore, alla commutazione del termostato limite (TL) vengono ripristinati i 3 tentativi.

4.8.7 MEMORIZZAZIONE DEI PARAMETRI DI FUNZIONAMENTO DEL BRUCIATORE

L'apparecchiatura permette la memorizzazione, anche in assenza di alimentazione elettrica, del numero di blocchi avvenuti, il tipo di blocco avvenuto (solo l'ultimo) e del tempo di funzionamento dell'apertura della valvola olio. In questo modo è possibile stabilire quanto combustibile è stato consumato durante il funzionamento.

Per la visualizzazione di questi parametri è necessario collegare il kit di diagnostica software, come descritto al paragrafo (1.2) di pagina 2.

4.9 FUNZIONI APPARECCHIATURA SUPPLEMENTARI PROGRAMMABILI

4.9.1 FUNZIONE DI POST-VENTILAZIONE (t6)

La post-ventilazione è una funzione che mantiene la ventilazione dell'aria anche dopo lo spegnimento del bruciatore. Lo spegnimento del bruciatore avviene all'apertura del termostato limite (TL) con la conseguente interruzione dell'apporto di combustibile delle valvole. Per utilizzare questa funzione è necessario agire sul pulsante di sblocco quando il termostato limite (TL) non è commutato (bruciatore spento).

Il tempo di post-ventilazione può essere impostato per un massimo di **6 minuti**, procedendo come segue:

- Premere il pulsante di sbocco per 5 secondi almeno, finché il led di segnalazione diventa rosso.
- Impostare il tempo desiderato premendo il pulsante più volte: **1 volta = 1 minuto di post-ventilazione**.
- Dopo 5 secondi l'apparecchiatura segnalerà automaticamente i minuti impostati tramite i lampeggi del led rosso: **1 lampeggio = 1 minuto di post-ventilazione**.

Per resettare tale funzione è sufficiente premere il pulsante per 5 secondi finché il led di segnalazione diventa rosso e rilasciarlo senza eseguire nessuna operazione, poi attendere almeno 20 secondi per far ripartire il bruciatore.

Se durante la post-ventilazione vi è una nuova richiesta di calore, alla commutazione del termostato limite (TL) il tempo di post-ventilazione si interrompe e inizia un nuovo ciclo di funzionamento del bruciatore.

Se durante la post-ventilazione si è in presenza di luce estranea, vi è il blocco del bruciatore dopo 30 secondi.

L'apparecchiatura esce dalla fabbrica con la seguente impostazione: **0 minuti = no post-ventilazione**.

4.9.2 FUNZIONE DI VENTILAZIONE CONTINUA, (solo per applicazioni predisposte)

La ventilazione continua è una funzione che mantiene la ventilazione dell'aria indipendentemente dalla richiesta di accensione del bruciatore. Dal momento in cui viene impostata, il motore rimane in funzionamento sia quando il termostato limite (TL) non è commutato (bruciatore spento), sia quando il bruciatore è in blocco.

Solo alla commutazione del termostato limite (TL) vi è la fermata del motore per il tempo di attesa di 4 secondi (posizione di attesa = t2 + t1).

La funzione è impostabile da pulsante di sblocco, quando il termostato limite (TL) non è commutato (bruciatore spento), seguendo la procedura del paragrafo 4.9.1 funzione di post-ventilazione premendo il pulsante **7 volte = ventilazione continua**.

Per resettare tale funzione è sufficiente premere il pulsante per 5 secondi finché il led di segnalazione diventa rosso e rilasciarlo senza eseguire nessuna operazione, poi attendere almeno 20 secondi per far ripartire il bruciatore.

Se alla commutazione del termostato limite (TL) si è in presenza di luce estranea vi è l'arresto del motore per tutta la durata della presenza di luce estranea seguito dal blocco.

L'apparecchiatura esce dalla fabbrica con la seguente impostazione: **0 minuti = no ventilazione continua**.

4.9.3 FUNZIONE DI PRE-VENTILAZIONE LUNGA (t7)

La pre-ventilazione lunga permette di allungare la ventilazione dell'aria dalla commutazione del termostato limite (TL) all'accensione della fiamma fino a 2 minuti. La funzione è impostabile da pulsante di sblocco, quando il termostato limite (TL) non è commutato (bruciatore spento), seguendo la procedura del paragrafo 4.9.1 funzione di post-ventilazione premendo il pulsante **8 volte = pre-ventilazione lunga**.

Per resettare tale funzione è sufficiente premere il pulsante per 5 secondi finché il led di segnalazione diventa rosso e rilasciarlo senza eseguire nessuna operazione, poi attendere almeno 20 secondi per far ripartire il bruciatore.

L'apparecchiatura esce dalla fabbrica con la seguente impostazione: **0 minuti = no pre-ventilazione lunga**.

4.9.4 PROCEDURA DI IMPOSTAZIONE DELLE FUNZIONI DA PULSANTE DI SBLOCCO

Funzione apparecchiatura	Azioni sul pulsante di sblocco	Stato di possibile utilizzo del pulsante di sblocco
Sblocco	1 ÷ 2 secondi	Dopo blocco dell'apparecchiatura
Diagnostica visiva delle cause di blocco (5.1)	3 secondi	Dopo blocco dell'apparecchiatura
Post-ventilazione (4.9.1)	5 secondi poi premere 1 volta = 1 minuto	A termostato limite (TL) non commutato (bruciatore spento)
Ventilazione continua (4.9.2) (solo per applicazioni predisposte)	5 secondi poi premere 7 volte = ventilazione continua	A termostato limite (TL) non commutato (bruciatore spento)
Pre-ventilazione lunga (4.9.3)	5 secondi poi premere 8 volte = pre-ventilazione lunga	A termostato limite (TL) non commutato (bruciatore spento)
Reset delle funzioni impostate	5 secondi	A termostato limite (TL) non commutato (bruciatore spento)
Reset parametri di funzionamento	5 secondi	A termostato limite (TL) commutato durante la preventilazione

5. MANUTENZIONE

Prima di effettuare qualsiasi operazione di pulizia o controllo, togliere l'alimentazione elettrica al bruciatore agendo sull'interruttore generale dell'impianto e chiudere la valvola di intercettazione del gasolio.

Il bruciatore richiede una manutenzione periodica, che deve essere eseguita da personale abilitato e in conformità alle leggi e normative locali.

La periodica manutenzione è essenziale per un buon funzionamento del bruciatore; evita in questo modo consumi inutili di combustibile e riduce le emissioni inquinanti nell'ambiente.

LE OPERAZIONI BASILARI DA EFFETTUARE SONO LE SEGUENTI:

- Verificare che non ci siano occlusioni o strozzature nei tubi di alimentazione e ritorno del combustibile, nelle zone di aspirazione aria e nei condotti di evacuazione dei prodotti della combustione.
- Verificare il corretto posizionamento della testa di combustione e del suo fissaggio alla caldaia.
- Effettuare la pulizia della testa di combustione nella zona di uscita del combustibile.
- Effettuare la pulizia del filtro di linea di aspirazione del combustibile e del filtro della pompa.
- Verificare la corretta esecuzione dei collegamenti elettrici del bruciatore.
- Effettuare la pulizia del rilevatore fiamma.
- Rilevare il corretto consumo di combustibile.
- Verificare la corretta regolazione della testa di combustione (fig. 13 pag. 9) e della serranda aria (fig. 13, pag. 9).
- Sostituire l'ugello se necessario (fig. 10 e 11, pag. 8) e verificare il corretto posizionamento degli elettrodi (fig. 9, pag. 7).
- Effettuare la pulizia della girante.

Lasciare funzionare il bruciatore a pieno regime per circa dieci minuti, tarando correttamente tutti gli elementi indicati nel presente manuale. **Quindi effettuare un'analisi della combustione verificando:**

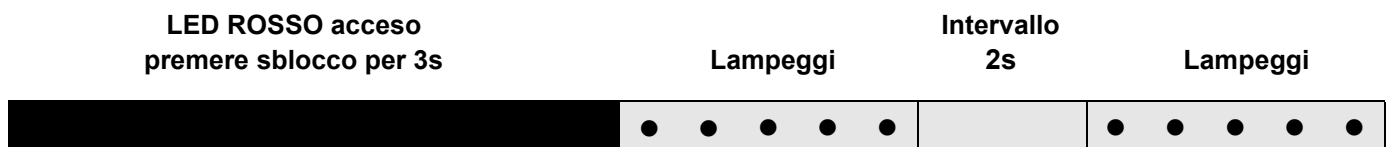
- Indice di fumosità (Bacharach);
- Percentuale di CO₂ (%);
- Contenuto di CO (ppm);
- Contenuto NO_x (ppm);
- Temperatura dei fumi al camino.

5.1 DIAGNOSTICA VISIVA APPARECCHIATURA

L'apparecchiatura in dotazione ha una funzione diagnostica attraverso la quale è possibile individuare le eventuali cause di mal funzionamento (segnalazione: **LED ROSSO**).

Per utilizzare tale funzione, è necessario premere il pulsante di sblocco per almeno 3 secondi dall'istante di messa in sicurezza (**blocco**).

L'apparecchiatura genera una sequenza di impulsi che si ripete ad intervalli costanti di 2 secondi.



La sequenza degli impulsi emessi dall'apparecchiatura identifica le possibili tipologie di guasto che vengono elencate nella seguente tabella.

SEGNALE	CAUSA PROBABILE
2 lampeggi ● ●	Non viene rilevato un segnale stabile di fiamma alla fine del tempo di sicurezza: <ul style="list-style-type: none"> - rilevatore fiamma difettoso o sporco; - valvola dell'olio difettosa o sporca; - guasto al trasformatore di accensione; - bruciatore mal regolato.
4 lampeggi ● ● ● ●	Luce presente in camera prima dell'accensione e allo spegnimento del bruciatore: <ul style="list-style-type: none"> - presenza di luce estranea prima o dopo la commutazione del termostato limite; - presenza di luce estranea durante la pre-ventilazione; - presenza di luce estranea durante la post-ventilazione.

SEGNALE	CAUSA PROBABILE
7 lampeggi ● ● ● ● ● ● ●	Perdita della fiamma durante il funzionamento: – bruciatore mal regolato; – valvola dell'olio difettosa o sporca; – rilevatore fiamma difettoso o sporco.
8 lampeggi ● ● ● ● ● ● ● ●	Verifica e controllo del riscaldatore dell'olio (se presente): – verificare la corretta posizione della presa ponte "P".

ATTENZIONE Per resettare l'apparecchiatura dopo la visualizzazione della diagnostica visiva è necessario premere il pulsante di sblocco.

6. ANOMALIE / RIMEDI

Si elencano alcune cause e i possibili rimedi a una serie di anomalie che potrebbero verificarsi e portare ad un mancato o non regolare funzionamento del bruciatore.

Un'anomalia, nel funzionamento nella maggior parte dei casi, porta alla accensione della segnalazione all'interno del pulsante di sblocco dell'apparecchiatura di comando e controllo (3, fig. 1, pag. 2).

All'accendersi di questo segnale, il bruciatore potrà funzionare nuovamente solo dopo aver premuto a fondo il pulsante di sblocco; fatto ciò, se avviene un'accensione regolare, si può imputare l'arresto ad una anomalia transitoria e non pericolosa. Al contrario, se il blocco persiste si dovrà ricercare la causa dell'anomalia e attuare i rimedi illustrati nella tabella seguente.

6.1 DIFFICOLTÀ DI AVVIAMENTO

ANOMALIE	POSSIBILE CAUSA	RIMEDIO
Il bruciatore non parte alla chiusura del termostato limite.	Manca l'alimentazione elettrica.	Verificare presenza tensione ai morsetti L1 – N della spina 7 poli.
		Verificare lo stato dei fusibili.
		Verificare che il termostato di sicurezza non sia in blocco.
	Manca/sconnessa la presa ponte "P".	Provvedere alla corretta connessione.
Il bruciatore va in blocco prima o durante la preventilazione.	Le connessioni dell'apparecchiatura elettronica non sono correttamente inserite.	Controllare e connettere a fondo tutte le prese.
	Il rilevatore fiamma vede luce estranea.	Eliminare la fonte di luce.
Il bruciatore esegue normalmente il ciclo di preventilazione ed accensione e si blocca dopo circa 5s.	Il rilevatore fiamma è sporco.	Provvedere a una sua pulizia.
	Il rilevatore fiamma è difettoso.	Provvedere a una sua sostituzione.
	La fiamma si stacca o non si forma.	Controllare la pressione e la portata del combustibile.
		Controllare la portata dell'aria.
		Cambiare ugello.
Verificare la bobina dell'elettrovalvola.		

ANOMALIE	POSSIBILE CAUSA	RIMEDIO
Avviamento del bruciatore con ritardo di accensione.	Gli elettrodi di accensione sono mal posizionati.	Provvedere a una corretta regolazione secondo quanto indicato in questo manuale.
	Portata dell'aria troppo elevata.	Regolare la portata dell'aria secondo quanto indicato in questo manuale.
	Ugello sporco o deteriorato.	Provvedere a una sua sostituzione.

6.2 ANOMALIE IN FUNZIONAMENTO

ANOMALIA	POSSIBILE CAUSA	RIMEDIO
Il bruciatore va in blocco in funzionamento.	Sparizione fiamma per 4 volte.	Provvedere alla pulizia o la sostituzione del rilevatore fiamma.
		Provvedere alla sostituzione dell'ugello sporco o deteriorato.
	Mancato spegnimento.	Verificare l'efficienza del rilevatore fiamma.
		Verificare l'efficienza del pistoncino del regolatore di pressione.
		Verificare l'efficienza della valvola di intercettazione della pompa.

7. AVVERTENZE E SICUREZZA

Al fine di garantire una combustione col minimo tasso di emissioni inquinanti, le dimensioni ed il tipo di camera di combustione del generatore di calore, devono corrispondere a valori ben definiti.

È pertanto consigliato consultare il Servizio Tecnico di Assistenza prima di scegliere questo tipo di bruciatore per l'abbinamento con una caldaia. Il personale abilitato è quello avente i requisiti tecnico professionali indicati dalla legge 5 marzo 1990 n° 46.

L'organizzazione commerciale dispone di una capillare rete di agenzie e servizi tecnici il cui personale partecipa periodicamente a corsi di istruzione e aggiornamento presso il Centro di Formazione aziendale.

Questo bruciatore deve essere destinato solamente all'uso per il quale è stato espressamente realizzato.

È esclusa qualsiasi responsabilità contrattuale ed extracontrattuale del costruttore per danni causati a persone, animali o cose, da errori d'installazione, di regolazione, di manutenzione e da usi impropri.

7.1 IDENTIFICAZIONE BRUCIATORE

La Targhetta d'identificazione di prodotto riporta il numero di matricola, il modello e i principali dati tecnico-prestazionali. La manomissione, l'asportazione, la mancanza della Targhetta d'identificazione non permette la sicura identificazione del prodotto e rende difficoltosa e/o pericolosa qualsiasi operazione di installazione e di manutenzione.

7.2 REGOLE FONDAMENTALI DI SICUREZZA

- È vietato l'uso dell'apparecchio da parte di bambini o persone inesperte.
- È assolutamente vietato tappare con stracci, carte od altro le griglie di aspirazione o di dissipazione e l'apertura di aerazione del locale dov'è installato l'apparecchio.
- È vietato qualsiasi tentativo di riparazione dell'apparecchio da parte di personale non autorizzato.
- È pericoloso tirare o torcere i cavi elettrici.
- È vietata qualsiasi operazione di pulizia prima di avere scollegato l'apparecchio dalla rete di alimentazione elettrica.
- Non effettuare pulizie del bruciatore né di sue parti con sostanze facilmente infiammabili (es. benzina, alcool, ecc.). La pulizia della mantellatura deve essere fatta solamente con acqua saponata.
- Non appoggiare oggetti sul bruciatore.
- Non tappare o ridurre dimensionalmente le aperture di aerazione del locale dov'è installato il generatore.
- Non lasciare contenitori e sostanze infiammabili nel locale dov'è installato l'apparecchio.

INHALT

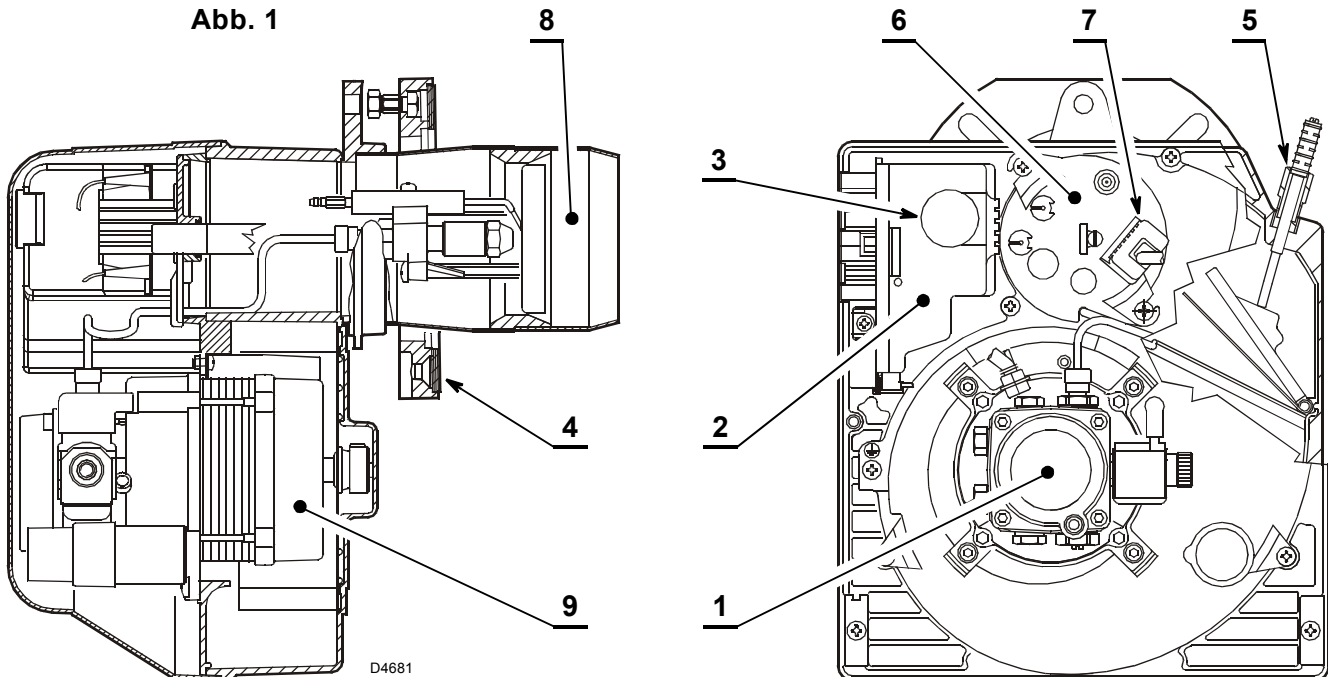
1.	BESCHREIBUNG DES BRENNERS	2
1.1	Mitgeliefertes Zubehör	2
1.2	Zubehöerteile	2
2.	TECHNISCHE DATEN	3
2.1	Technische Daten	3
2.2	Abmessungen	3
2.3	Betriebsbereich	3
3.	INSTALLATION	4
3.1	Betriebsposition	4
3.2	Brennermontage	4
3.3	Ölversorgungsanlage	5
3.4	Elektrisches Verdrahtungsschema	6
4.	BETRIEB	7
4.1	Einstellung der Brennerleistung	7
4.2	Empfohlene Düsen	7
4.3	Pumpendruck	7
4.4	Elektrodeneinstellung	7
4.5	Wartungsposition	8
4.6	Flammkopfeinstellung	9
4.7	Einstellung der Luftklappe	9
4.8	Betriebsprogramm	10
4.8.1	Normalbetrieb	10
4.8.2	Störabschaltung wegen nicht erfolgter Zündung	11
4.8.3	Störabschaltung wegen Fremdlicht während Vorbelüftung	11
4.8.4	Abschaltungstypiken und Eingriffszeiten im Fall eines Defekts des Brenners	12
4.8.5	Entstörung des Steuergeräts	12
4.8.6	Wiederanlauffunktion	12
4.8.7	Speicherung der Brennerbetriebsparameter	12
4.9	Programmierbare Zusatzfunktionen des Steuergeräts	13
4.9.1	Nachbelüftungsfunktion (t6)	13
4.9.2	Dauerbelüftungsfunktion	13
4.9.3	Lange Vorbelüftungsfunktion (t7)	13
4.9.4	Verfahren zur Einstellung der Funktionen über Entstörungstaste	13
5.	WARTUNG	14
5.1	Visuelle Diagnostik des Steuergeräts	14
6.	STÖRUNGEN / ABHILFE	15
6.1	Anfahrtschwierigkeiten	15
6.2	Betriebsstörungen	16
7.	HINWEISE UND SICHERHEIT	17
7.1	Kennzeichnung des Brenners	17
7.2	Grundlegende Sicherheitsregeln	17

1. BESCHREIBUNG DES BRENNERS

Einstufiger Öl-Gebläsebrenner.

- Brenner mit CE-Kennzeichnung gemäß der EWG-Richtlinien: EMV 89/336/EWG, Niederspannungsrichtlinie 73/23/EWG, Maschinenrichtlinie 98/37/EWG und Wirkungsgradrichtlinie 92/42/EWG.
- CE Reg. N.: **0036 0344/03** nach 92/42/EWG.
- Der Brenner entspricht der Schutzart IP X0D (IP 40) gemäß EN 60529.
- Der Brenner ist gemäß der Norm EN 267 für intermittierenden Betrieb typgenehmigt.

Abb. 1



- 1 – Ölpumpe
- 2 – Steuergerät
- 3 – Entstörtaste mit Störanzeige
- 4 – Kesselflansch mit Isolierdichtung
- 5 – Luftklappenregulierung

- 6 – Düsenstock
- 7 – Flammendetektor
- 8 – Flammrohr
- 9 – Motor

1.1 MITGELIEFERTES ZUBEHÖR

Kesselflansch mit Isolierdichtung 1 St.
Schraube und Mutter für Brennerflansch 1 St.
Verbindung Fernentstörung 1 St.

Schrauben und Muttern für Kesselflansch 4 St.
Ölschläuche mit Anschlußnippel 2 St.

1.2 ZUBEHÖRTEILE

SATZ SOFTWAREDIAGNOSE

Zur Verfügung steht ein Speziatsatz, der die Lebensdauer des Brenners mittels optischem Anschluss an einen PC erkennt und seine Betriebsstunden, die Anzahl und Typik der Störabschaltungen, die Seriennummer des Steuergeräts usw. angibt.

Zur Ansicht der Diagnose wie folgt vorgehen:

- Den getrennt gelieferten Bausatz an die entsprechende Buchse am Steuergerät anschließen.
Das Ablesen der Informationen erfolgt nach dem Starten des im Bausatz enthaltenen Software-Programms.

SATZ FERNENTSTÖRUNG

Der Brenner ist mit einem Fernentstörungssatz (**RS**) ausgerüstet, der aus einer Verbindung besteht, an der bis zu einer Entfernung von max. 20 Metern eine Taste angeschlossen werden kann.

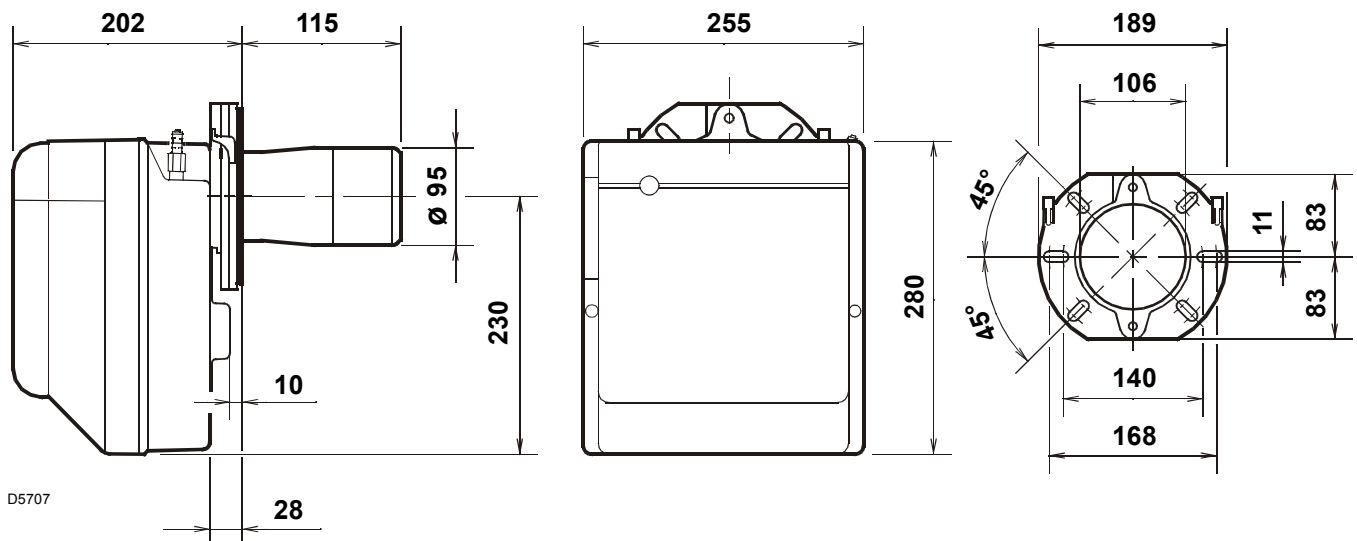
Für die Montage entfernen Sie den im Werk vorgerüsteten Schutzblock und setzen Sie den mit dem Brenner gelieferten ein (siehe elektrischer Schaltplan auf Seite 6).

2. TECHNISCHE DATEN

2.1 TECHNISCHE DATEN

TYP	377 T1
Durchsatz – Brennerleistung	4 ÷ 10 kg/h – 47 ÷ 119 kW
Brennstoff	Heizöl-EL, Viskosität 4 ÷ 6 mm ² /s bei 20°C
Stromversorgung	Einphasig, ~ 50Hz 230V ± 10%
Motor	Stromaufnahme 0,8A – 2750 U/min – 288 rad/s
Kondensator	4 µF
Zündtransformator	Sekundärspannung 8 kV – 16 mA
Pumpe	Druck: 8 ÷ 15 bar
Leistungsaufnahme	0,18 kW

2.2 ABMESSUNGEN



2.3 ARBEITSFELD, (nach EN 267)



3. INSTALLATION

DIE INSTALLATION DES BRENNERS MUSS IN ÜBEREINSTIMMUNG MIT DEN ÖRTLICHEN GESETZEN UND VORSCHRIFTEN AUSGEFÜHRT WERDEN.

3.1 BETRIEBSPOSITION

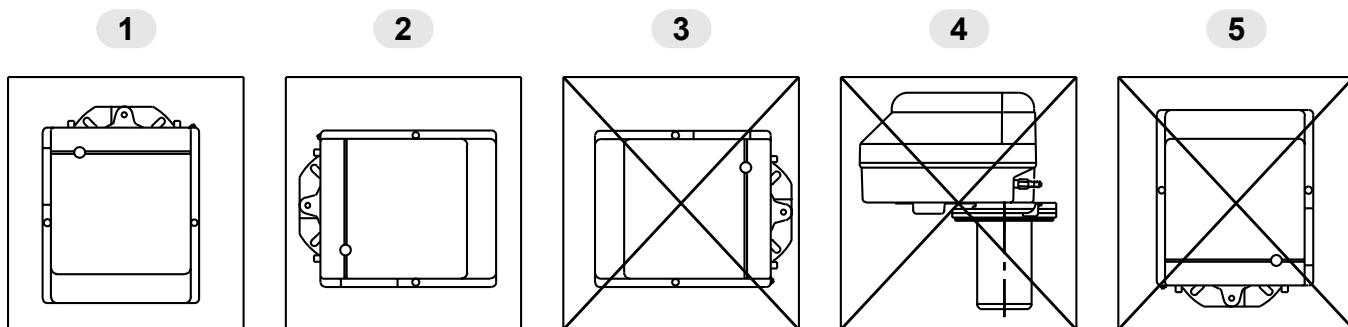
Der Brenner darf ausschließlich in der **1.** und **2.** Position in Betrieb sein.

Die Installation **1** ist vorzuziehen, da sie die Einzige ist, in der die Wartung wie hier folgend in dieser Anleitung beschrieben ausgeführt werden kann.

Die Installation **2** ermöglicht den Betrieb, aber nicht die Wartung mit Einspannung am Heizkessel.

Jede andere Anordnung kann den einwandfreien Betrieb des Geräts beeinträchtigen.

Die Installationen **3, 4** und **5** sind aus Sicherheitsgründen verboten.

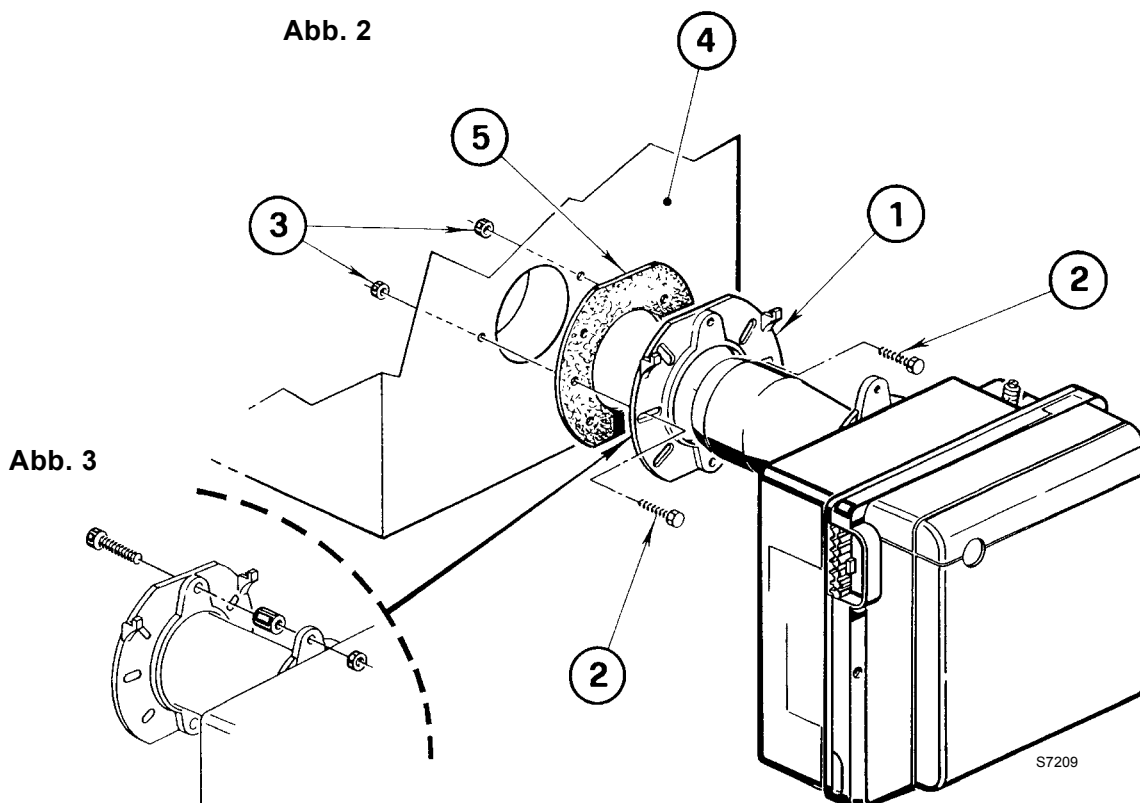


D7088

3.2 BRENNERMONTAGE

Zur Installation des Brenners am Heizkessel sind folgende Vorgänge auszuführen:

- Die Schraube und die beiden Muttern am Flansch (1) montieren (siehe Abb. 3).
- Falls erforderlich, die Bohrungen der Isolierdichtung (5, Abb.) erweitern.
- Mit den Schrauben (2) und (falls erforderlich) den Muttern (3) den Flansch (1) an der Kesseltür (4) mit Isolierdichtung (5) montieren (siehe Abb. 2).



S7209

3.3 ÖLVERSORGUNGSANLAGE

ACHTUNG:

- Der Brenner ist für den Einbau der Heizölversorgungsrohre auf beiden Seiten vorgerüstet.
- In der Brennstoff-Ansaugleitung muß ein Filter eingebaut werden.
- Die Pumpe ist werksseitig für den Zweirohr-Betrieb eingerichtet. Wird ein Pumpen-Einrohrbetrieb für notwendig erachtet, so ist der Rücklauf-Schlauchleitungsstopfen (2) zu lösen und die By-Pass Schraube (3) zu entfernen. Danach ist der Rücklauf-Schlauchleitungsstopfen (2) wieder einzuschrauben (siehe Abb. 4).
- Es muss sichergestellt werden, daß die Ölrücklaufleitung ohne Verengung und Verstopfung frei in den Tank zurückgeführt wird. Durch zu große Druckerhöhung im Rücklauf wird die Ölpumpe undicht.

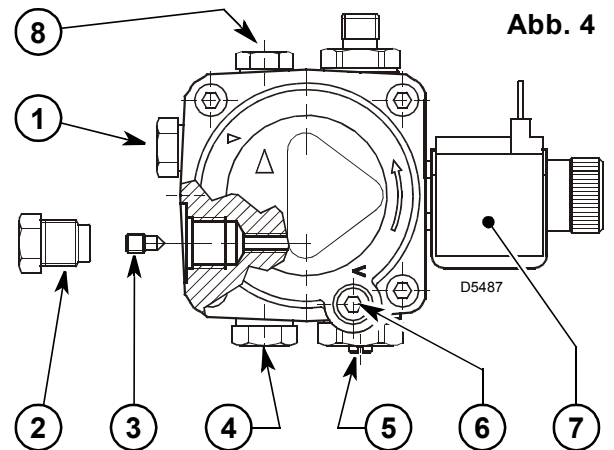
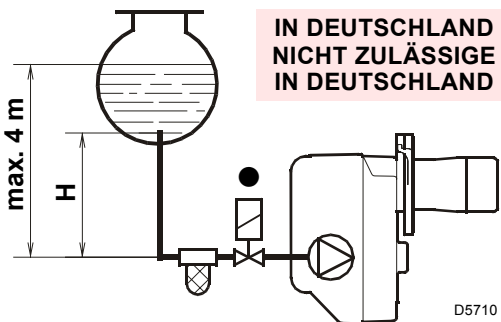


Abb. 5



H Meter	L Meter	
	ø i 8 mm	ø i 10 mm
0,5	10	20
1	20	40
1,5	40	80
2	60	100

- 1 - Saugleitung
- 2 - Rücklaufleitung
- 3 - By-pass schraube
- 4 - Manometeranschluß
- 5 - Druckregler
- 6 - Vakuummeteranschluß
- 7 - Ölmagnetventil
- 8 - Hilfsdruckanschluß

AUFFÜLLEN DER PUMPE MIT HEIZÖL:

Bei der in Abb. 5 dargestellten Anlage ist es ausreichend, wenn man den Vakuummeteranschluss (5, Abb. 4) lockert und das Austreten des Brennstoffes abwartet.

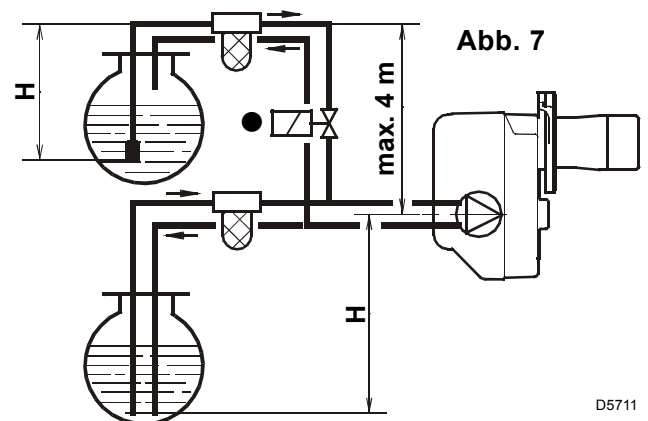
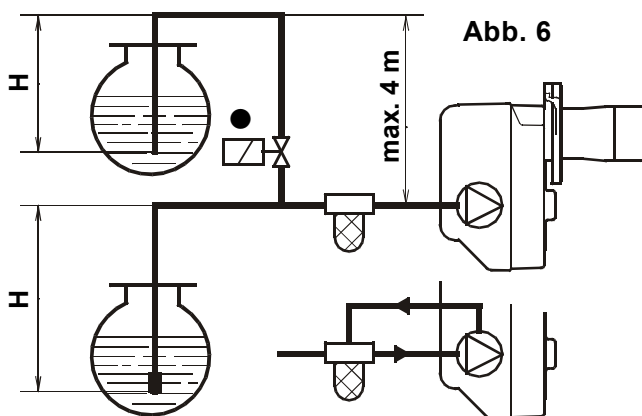
Bei den in Abb. 6 und in Abb. 7 dargestellten Anlagen den Brenner starten und das Auffüllen abwarten.

Sollte vor Eintritt des Brennstoffes eine Störabschaltung erfolgen, mindestens 20 Sekunden warten und danach den Vorgang wiederholen.

Der max. Unterdruck von 0,4 bar (30 cm Hg) darf nicht unterschritten werden. Unter diesem Wert bilden sich im Brennstoff Gase. Sicherstellen, dass die Leitungen vollständig abgedichtet sind.

Bei den Anlagen in Unterdruck (Abb. 7) empfehlen wir, die Rücklaufleitung in gleicher Höhe wie die Saugleitung enden zu lassen. Es kann auf ein Fußventil in der Saugleitung verzichtet werden. Endet die Rücklaufleitung oberhalb des Brennstoff- Niveaus, muss ein Fussventil verwendet werden, wobei dieses dann bei Verschmutzung Probleme verursachen kann.

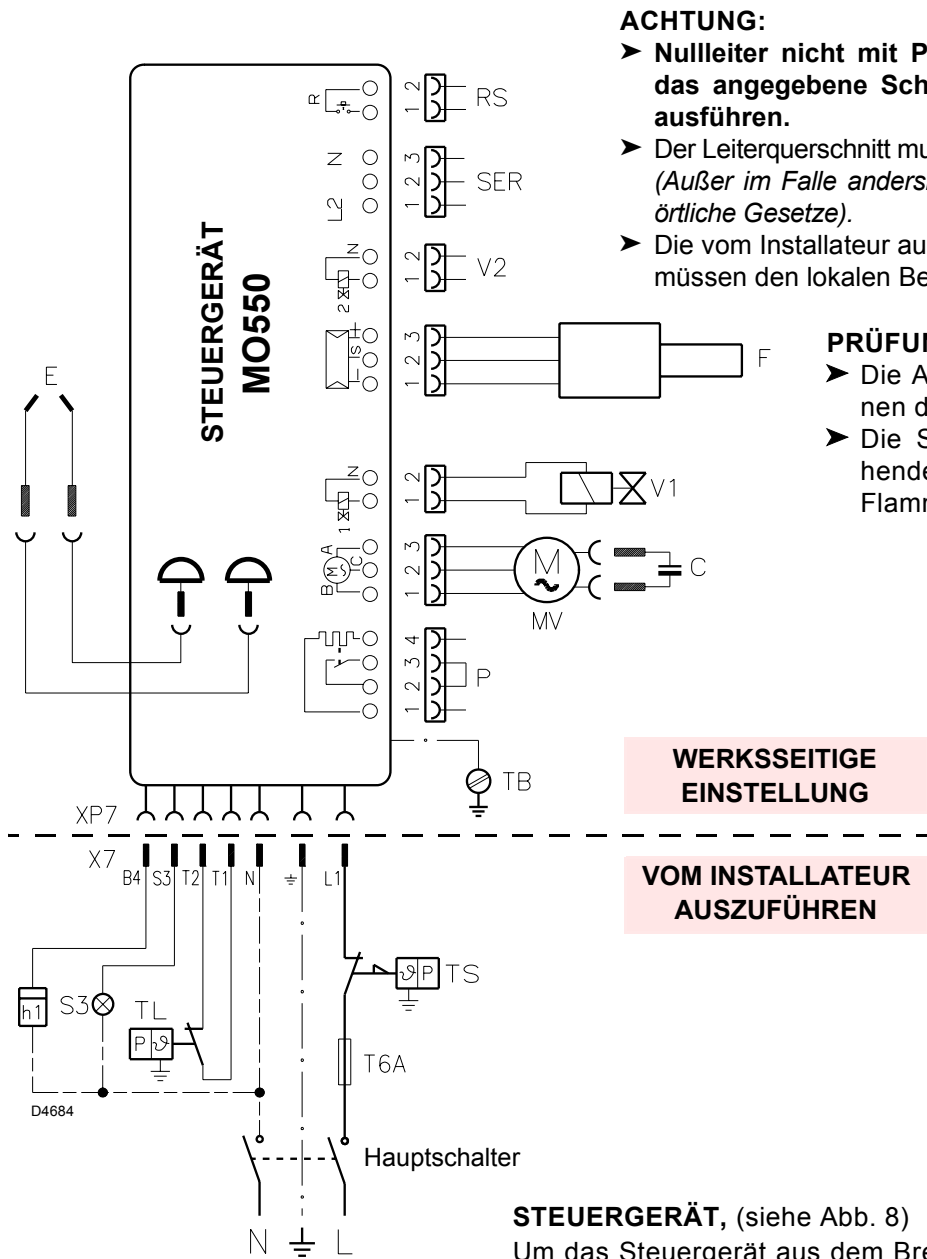
H Meter	L Meter	
	ø i 8 mm	ø i 10 mm
0	35	100
0,5	30	100
1	25	100
1,5	20	90
2	15	70
3	8	30
3,5	6	20



● **NUR FÜR ITALIEN:** automatische Absperrung gemäß Rundschreiben des Innenministeriums Nr. 73 vom 29.7.71.

H = Höhenunterschied; L = max. Länge der Saugleitung; ø i = Innendurchmesser der Leitung.

3.4 ELEKTRISCHES VERDRÄHTUNGSSCHEMA



ACHTUNG:

- Nullleiter nicht mit Phase austauschen; sich genau an das angegebene Schema halten und eine gute Erdung ausführen.
- Der Leiterquerschnitt muss mindestens 1 mm² sein. (Außer im Falle anderslautender Angaben durch Normen und örtliche Gesetze).
- Die vom Installateur ausgeführten elektrischen Verbindungen müssen den lokalen Bestimmungen entsprechen.

PRÜFUNG

- Die Abschaltung des Brenners durch Öffnen der Thermostate überprüfen.
- Die Störabschaltung des in Betrieb stehenden Brenners überprüfen, indem der Flammendetektor verdunkelt wird.

ZEICHENERKLÄRUNG

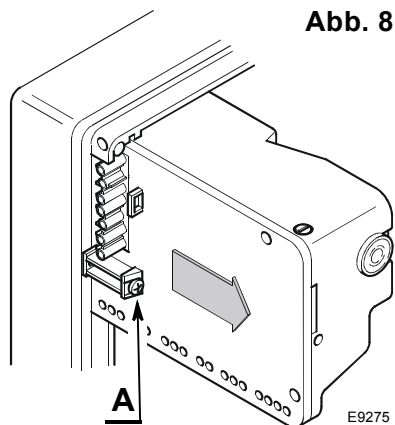
- C** – Kondensator
- E** – Zündelektrode
- F** – Flammendetektor
- h1** – Stundenzähler
- MV** – Motor
- P** – Brückenstecker
- RS** – Fernentstörung
- SER** – Schutzblock
- S3** – Störabschaltung-Fernmeldung
- T6A** – Sicherung
- TB** – Brenner-Erdung
- TL** – Grenzthermostat
- TS** – Sicherheitsthermostat
- V1** – Ölventil
- V2** – Schutzblock
- X7** – 7-poliger Stecker
- XP7** – 7-polige Steckdose

**WERKSSEITIGE
EINSTELLUNG**

**VOM INSTALLATEUR
AUSZUFÜHREN**

230V ~ 50Hz

Abb. 8



STEUERGERÄT, (siehe Abb. 8)

Um das Steuergerät aus dem Brenner zu nehmen, ist folgendes notwendig:

- Alle an ihm angeschlossenen Verbinder, den 7-poligen Stecker, die Hochspannungskabel und den Erdleiter (TB) abnehmen;
- Die Schraube (A) losschrauben und das Steuergerät in Pfeilrichtung ziehen.

Für die Installation des Steuergeräts ist folgendes notwendig:

- Die Schraube (A) mit einem Anzugsmoment von 1 ÷ 1,2 Nm anschrauben;
- Alle vorher abgetrennten Verbinder wieder anschließen.

HINWEIS:

Die Brenner sind für den Aussetzbetrieb zugelassen. Das bedeutet, dass sie mindestens einmal alle 24 Stunden angehalten werden müssen, um dem elektrischen Steuergerät zu gestatten, sein Funktionieren bei Anlauf zu testen. Normalerweise wird das Abschalten des Brenners vom Grenzthermostat (TL) des Heizkessels gewährleistet. Falls dies nicht der Fall sein sollte, muss an den (TL) ein Zeitschalter in Serie geschaltet werden, der den Brenner mindestens einmal alle 24 Stunden abschaltet.

4. BETRIEB

⚠ ACHTUNG

DIE ERSTE ZÜNDUNG MUSS DURCH QUALIFIZIERTES PERSONAL, AUSGESTATTET MIT GEEIGNETER INSTRUMENTIERUNG, AUSGEFÜHRT WERDEN.

4.1 EINSTELLUNG DER BRENNERLEISTUNG

In Konformität mit der Wirkungsgradrichtlinie 92/42/EWG muss die Anbringung des Brenners am Heizkessel, die Einstellung und die Inbetriebnahme unter Beachtung der Betriebsanleitung des Heizkessels, einschließlich der Kontrolle der Konzentration von CO und CO₂ in den Abgasen, deren Temperatur und der mittleren Wassertemperatur des Heizkessels, ausgeführt werden.

Entsprechend der gewünschten Kesselleistung werden Düse, Pumpendruck, Einstellung des Brennkopfes und der Luftklappe gemäß folgender Tabelle bestimmt.

Die in der Tabelle angegebenen Werte beziehen sich auf einen CEN-Heizkessel (gemäß EN267), auf 12,5% CO₂, auf Meereshöhe und eine Raum- und Gasöltemperatur von 20°C.

Düse		Pumpendruck	Brenner-Durchsatz	Flammkopfeinstellung	Luftklappenregulierung
GPH	Winkel	bar	kg/h ± 4%	Kerbe	Kerbe
1,00	60°	12	4,0	0	0,9
1,10	60°	12	4,4	1	3,1
1,25	60°	12	5,0	2	3,4
1,50	60°	12	6,0	3	3,8
1,75	60°	12	7,0	4	4,5
2,00	60°	12	8,0	5	4,9
2,25	60°	14	9,8	6	6,0

4.2 EMPFOHLENE DÜSEN

Delavan Typ W - B; Danfoss Typ S - B;
Monarch Typ R; Steinen Typ S - Q.

Für Düsen mit 1,75 - 2,00 - 2,25 GPH vorzugsweise Vollkegel benutzen.

4.3 PUMPENDRUCK

Wird werksseitig auf 12 bar eingestellt. Veränderungen werden mit Hilfe der Schraube (4, Abb. 4, Seite 5) vorgenommen.

4.4 REGELUNG DER ELEKTRODEN, (Abb. 9)

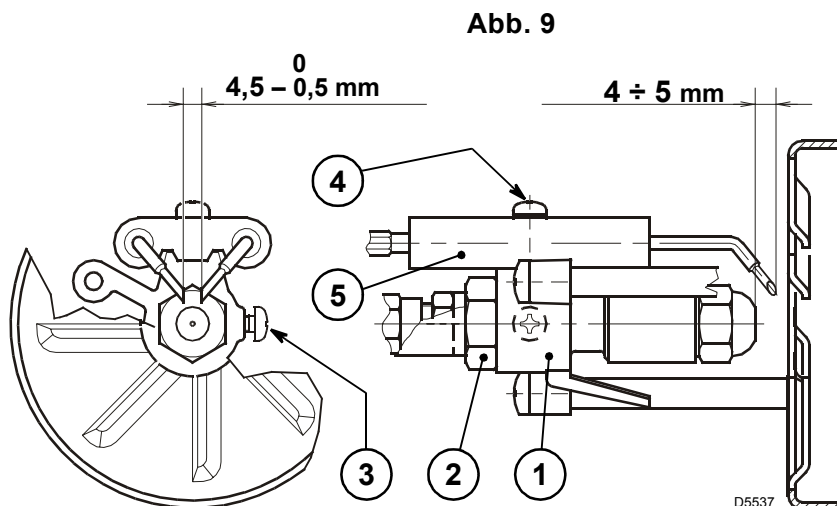
⚠ ACHTUNG

DIE ABSTÄNDE MÜSSEN EINGEHALTEN WERDEN

Den Stauscheibenhalter (1) auf den Düsenstock (2) legen und mit der Schraube (3) fixieren.

Für eventuelle Einstellungen die Schraube (4) lockern und die Elektrodeneinheit (5) versetzen.

Für den Zugang zu den Elektroden ist der auf Kapitel "4.5 WARTUNGSPPOSITION" beschriebene Vorgang auszuführen (Seite 8).



4.5 WARTUNGSPPOSITION (siehe Abb. 10 und 11)

DER ZUTRITT ZUR DÜSE, ZUR STAUSCHEIBE UND ZU DEN ELEKTRODEN KANN AUF ZWEI VERSCHIEDENE WEISEN ERFOLGEN:

- Die Befestigungsmutter am Flansch ausschrauben und entfernen und den Brenner vom Heizkessel herausnehmen.
 - Den Brenner am Flansch (1) anschließen, die Schrauben (3) lockern und die Düse (2) herausnehmen.
 - Die Kabel (4) von den Elektroden abziehen, die Schraube (3, Abb. 9, Seite 7) lockern und die Stauscheibenhaltung (5) vom Düsenstock (7) herausziehen.
 - Die Düse (6) einschrauben und den Düsenstock dabei mit einem Schlüssel festhalten.
 - Die Teile wieder in umgekehrter Reihenfolge montieren.
- Die Kabel (4) vom Steuergerät, Flammenfühler (8) abziehen und die Mutter (9) von der Pumpe ausschrauben.
 - Die Schrauben (10) lockern und den Düsenstock (7) durch Drehen nach rechts herausziehen.
 - Die Kabel (4) von den Elektroden abziehen, die Schraube (3, Abb. 9, Seite 7) lockern und die Stauscheibenhaltung (5) vom Düsenstock (7) herausziehen.
 - Die Düse (6) einschrauben und den Düsenstock dabei mit einem Schlüssel festhalten.
 - Die Teile wieder in umgekehrter Reihenfolge montieren.

Abb. 10

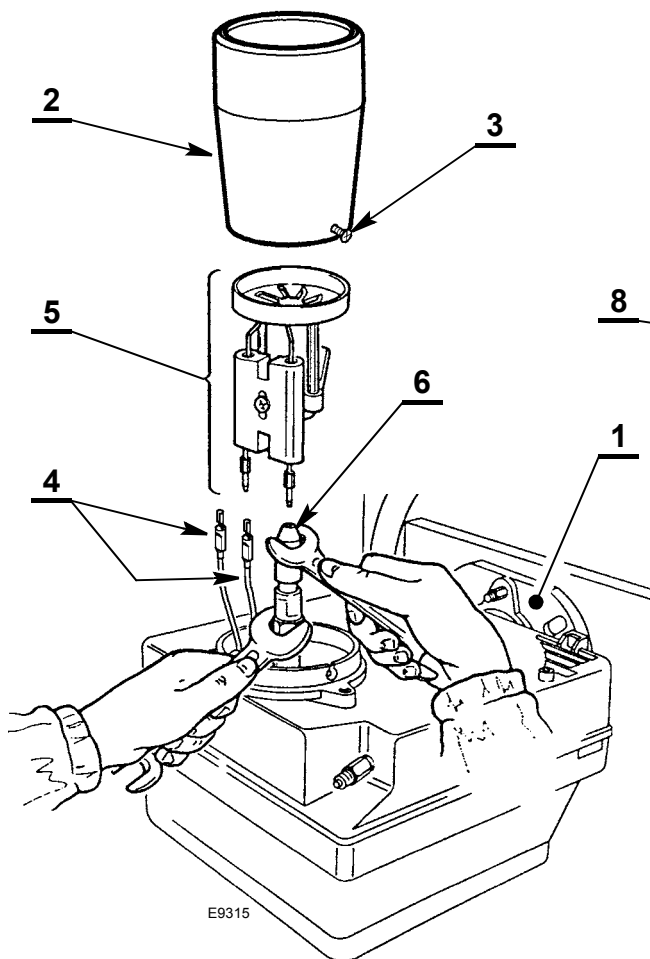


Abb. 11

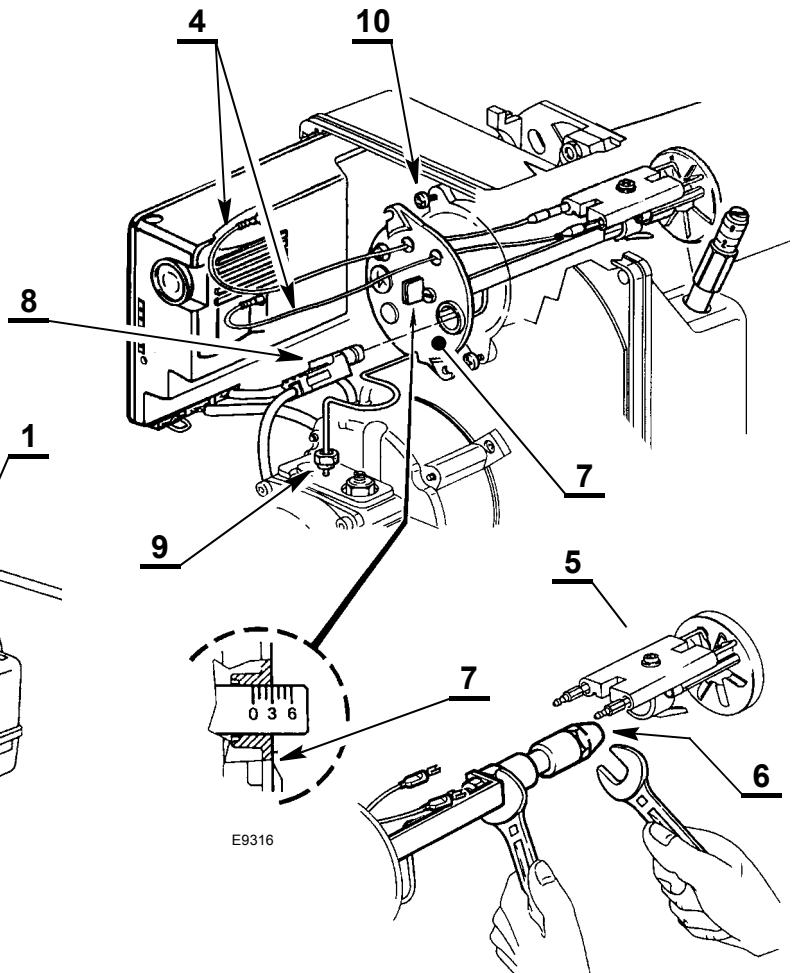
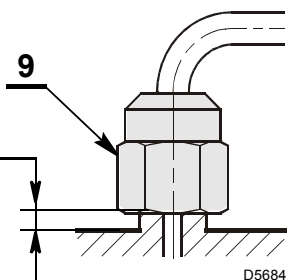


Abb. 12

ACHTUNG:

Bei der Montage des Düsenstocks die Mutter (9) anschrauben wie in Abb. 12 dargestellt.

ANZIEHEN, OHNE BIS ZUM ANSCHLAG AUSZUFAHREN



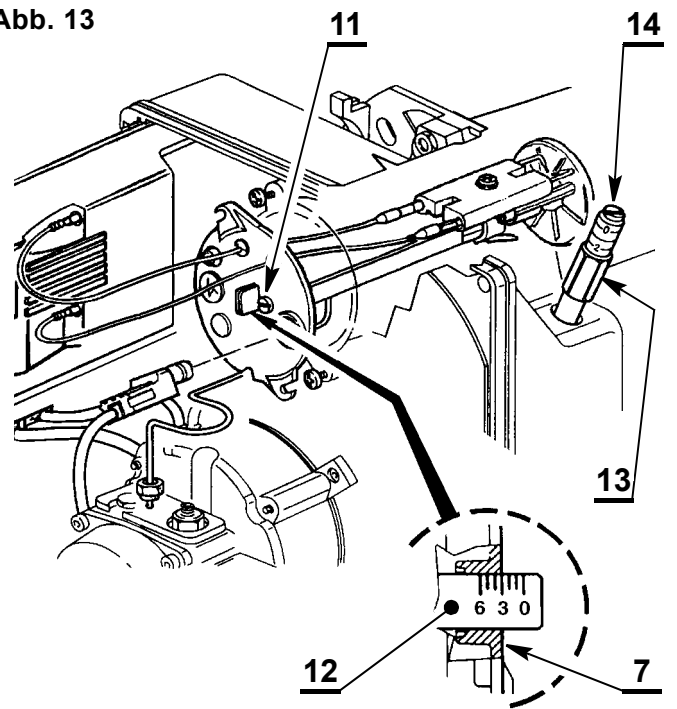
4.6 FLAMMKOPFEINSTELLUNG, (siehe Abb. 13)

La Die Flammkopfeinstellung ist je nach Brennerdurchsatz verschieden.

Für seine Einstellung ist wie folgt vorzugehen:

- Die Stellschraube (11) im oder gegen den Uhrzeigersinn drehen, bis die auf den Stellbügel (12) geprägte Kerbe mit der Außenfläche des Düsenstocks (7) zusammenfällt.
- Beispiel ist der Stellbügel (12) auf Kerbe 3 geeicht; das bedeutet, dass der Brenner auf einen Durchsatz von 6 Kg/h bei einem Pumpendruck von 12 bar und unter Verwendung einer Düse von 1,50 GPH, wie in der Tabelle angegeben.

Abb. 13



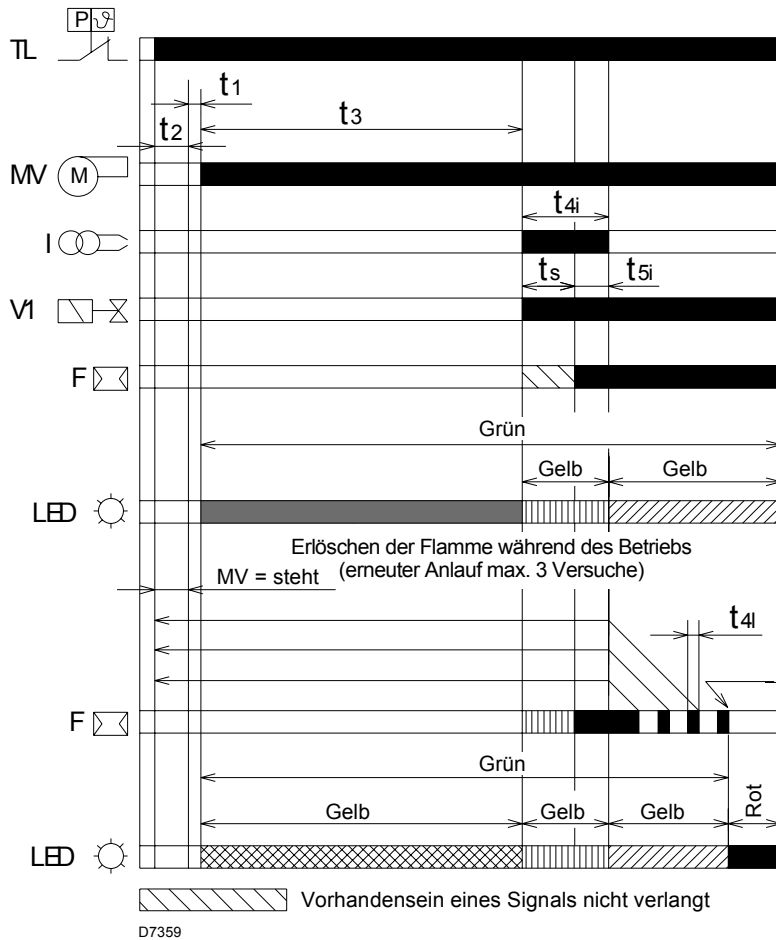
4.7 LUFTKLAPPENREGULIERUNG, (siehe Abb. 13)

Für die Einstellung der Luftklappe ist wie folgt vorzugehen:

- Die Mutter (13) lockern und die Klappe über die Schraube (14) regeln.
- Beim Anhalten des Brenners schließt sich die Luftklappe selbsttätig bis zu einem max. Niederdruck im Schornstein von 0,5 mbar.
- Nach der Einstellung die Mutter (13) wieder anziehen.

4.8 BETRIEBSPROGRAMM

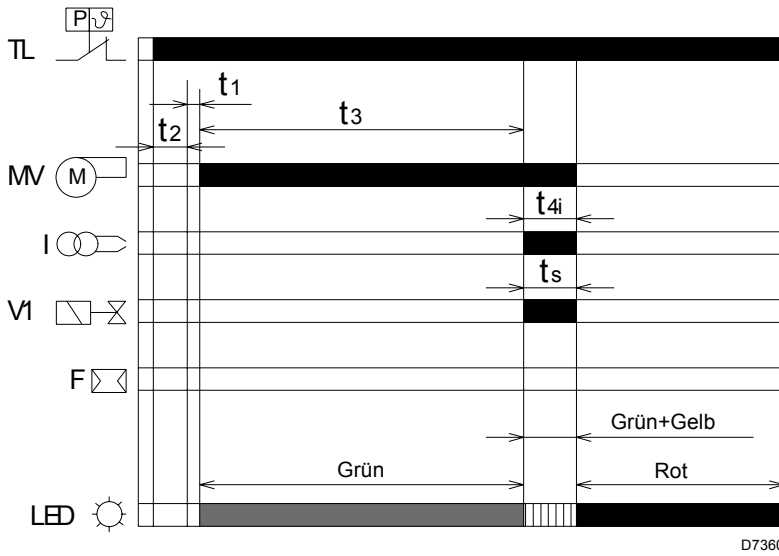
4.8.1 NORMALBETRIEB



t1	Wartezeit auf ein Eingangssignal zum Steuergerät: Reaktionszeit, das Steuergerät bleibt für die Zeit t1 stehen.
t1l	Vorhandensein von Fremdlicht vor der Wärmeanfrage: wenn das Vorhandensein von Licht die Zeit t1l dauert, folgt eine Störabschaltung.
t2	Wartezeit nach Wärme-Anforderung: das Steuergerät bleibt für die Zeit t2 stehen.
t3	Nachbelüftungszeit: Start des Gebläsemotors.
t3l	Vorhandensein von Fremdlicht während der Vorbelüftung. sofortige Störabschaltung.
ts	Sicherheitszeit: wenn am Ende der Zeit ts keine Flamme vorhanden ist, folgt eine Störabschaltung.

t4i	Transformatorzündzeit: Zündzeit insgesamt: ts + t5i .
t5i	Transformator-Nachzündzeit: zusätzliche Zündzeit nach ts .
t4l	Erlöschen der Flamme während des Betriebs: Maximale Reaktionszeit des Ölventilabfalls; nach 3 erneuten Anlaufversuchen folgt eine Störabschaltung.
t6	Nachbelüftungszeit: Zusätzliche Belüftungszeit beim Öffnen des Wärmeanfrage-Grenzthermostats (TL).
t6l	Vorhandensein von Fremdlicht während der Nachbelüftung. wenn das Vorhandensein von Licht die Zeit t6l dauert, folgt eine Störabschaltung.
t7	Lange Vorbelüftungszeit: Vorbelüftungsdauer länger als t3 .

4.8.2 STÖRABSCHALTUNG WEGEN NICHT ERFOLGTER ZÜNDUNG

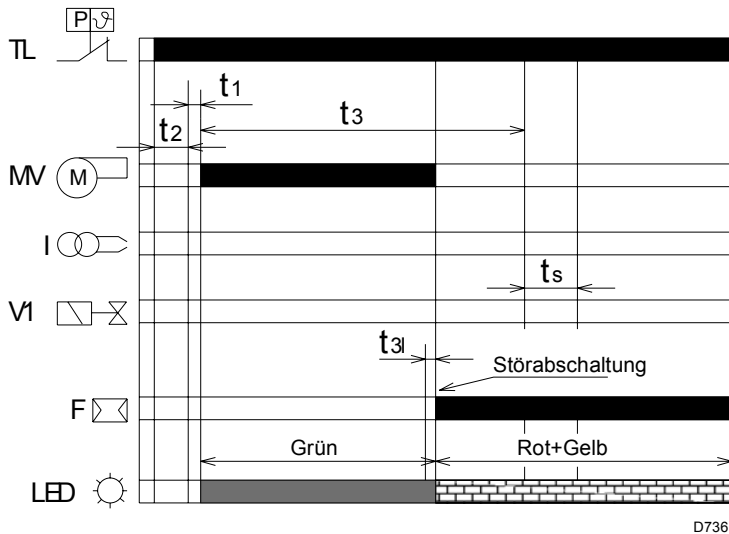


ZEICHENERKLÄRUNG

- F** – Flammendetektor
- I** – Zündtransformator
- LED** – Betriebsstatusanzeige über Entstörungstaste
- MV** – Gebläsemotor
- TL** – Grenzthermostat
- V1** – Ölventil

- Rot
- Grün + Gelb mit langsamem Blinken
- Grün + Gelb mit schnellem Blinken
- Grün
- Grün + Gelb mit mittlerem Blinken
- Rot + Gelb mit schnellem Blinken
- Schnellblinken von Gelb

4.8.3 STÖRABSCHALTUNG WEGEN FREMDLICHT WÄHREND VORBELÜFTUNG



BETRIEBSZEIT

t1	max	1
t1l	max	30
t2	-	3
t3	-	15
t3l	max	1
ts	-	5

t4i	-	8
t5i	-	3
t4l	max	1
t6	max	360
t6l	max	30
t7	-	120

Zeit in Sekunden

FARBCODE DER LED AN DER ENTSTÖRUNGSTASTE DES STEUERGERÄTS

Betriebsstatus	LED-Farbcodes	LED-Farbcodes	Blinkgeschwindigkeit	ON Sekunden	OFF Sekunden
Wartezeit	○	Led aus			
Vorbelüftung	●	Grün			
Lange Vorbelüftung	●	Grün			
Transformatorzündung	●	Blinken von Grün + Gelb	Schnell	0,3	0,3
Ordnungsgemäße Flamme	● ●	Blinken von Grün + Gelb	Langsam	0,3	2
Nachbelüftung	● ●	Grün + Gelb			
Erneuter Anlauf	● ●	Blinken von Grün + Gelb	Mittleres	2	1
Dauerbelüftung (*)	●	Grün			
Fremdlicht während Wartezeit	●	Blinken von Gelb	Schnell	0,3	0,3
Fremdlicht während Nach- oder Dauerbelüftung (*)	● ●	Blinken von Grün + Gelb	Schnell	0,3	0,3
Fremdlicht bei Störabschaltung	● ●	Blinken von Rot + Gelb	Schnell	0,3	0,3
Störabschaltung	●	Rot			
Störabschaltung mit Dauerbelüftung (*)	● ●	Rot + Grün			

(*) nur für dazu vorbereitete Anwendungen.

4.8.4 ABSCHALTUNGSTYPIKEN UND EINGRIFFSZEITEN IM FALL EINES DEFEKTS DES BRENNERS

BESCHREIBUNG DER DEFEKTTYPIKEN	STÖRABSCHALTUNG
Fremdlicht beim Starten oder Ausschalten des Brenners	Nach max. 30 Sekunden
Vorhandensein von Fremdlicht während der Vorbelüftung	Innerhalb von 1 Sekunde
Vorhandensein von Fremdlicht während der Nach- oder Dauerbelüftung (*)	Nach max. 30 Sekunden
Erlöschen der Flamme während des Betriebs	Nach 3 erneuten Anläufen
Keine Flammföhlung nach der Sicherheitszeit	Unverzöglich

(*) nur für dazu vorbereitete Anwendungen.

4.8.5 ENTSTÖRUNG DES STEUERGERÄTS

Zur Entstörung des Steuergeräts ist wie folgt vorzugehen:

- Eine Zeit zwischen 1 und 2 Sekunden auf die Entstörungstaste drücken. Sollte der Brenner nicht anfahren, muss die Schließung des Grenzthermostats (TL) überprüft.
- **Blinkt die Entstörtaste am Steuergerät mit Anzeige der Störungsursache weiter (ROTE LED), muss die Taste erneut und nicht länger als 2 Sekunden, gedrückt werden.**

4.8.6 WIEDERANLAUFFUNKTION

Das Steuergerät ermöglicht den erneuten Anlauf bzw. die vollständige Wiederholung des Anfahrprogramms für max. 3 Versuche, falls die Flamme während des Betriebs erlischt.

Ein weiteres Erlöschen der Flamme verursacht die Störabschaltung des Brenners. Wenn während des erneuten Anlaufs eine neue Wärmeanfrage erfolgt, werden die 3 Versuche bei der Umschaltung des Grenzthermostats (TL) rückgesetzt.

4.8.7 SPEICHERUNG DER BRENNERBETRIEBSPARAMETER

Das Steuergerät ermöglicht auch bei Stromausfall die Speicherung der Anzahl an erfolgten Störabschaltungen, des erfolgten Abschaltungstyps (nur der letzten Störabschaltung) und der Betriebszeit der Öffnung des Ölventils. Auf diese Weise kann festgestellt werden, wie viel Brennstoff während des Betriebs verbraucht worden ist.

Um diese Parameter zu sehen, muss der Software-Diagnosekit angeschlossen werden, wie in Punkt (1.2) Seite 2 beschrieben.

4.9 PROGRAMMIERBARE ZUSATZFUNKTIONEN DES STEUERGERÄTS

4.9.1 NACHBELÜFTUNGSFUNKTION (t6)

Die Nachbelüftung ist eine Funktion, mit der die Belüftung auch nach dem Ausschalten des Brenners stattfindet. Das Ausschalten des Brenners erfolgt bei der Öffnung des Begrenzungsthermostaten (TL) mit folgender Unterbrechung der Brennstoffzufuhr der Ventile. Um diese Funktion zu benutzen, muss die Entstörtaste betätigt werden, wenn der Begrenzungsthermostat (TL) nicht umgeschaltet ist (Brenner aus).

Die Nachbelüftungszeit kann wie folgt auf max. **6 Minuten** eingestellt werden:

- Mindestens 5 Sekunden lang auf die Entstörtaste drücken, bis die Anzeige-LED rot leuchtet.
- Die gewünschte Zeit durch mehrmaligen Druck auf die Taste einstellen: **1 Mal = 1 Minute Nachbelüftung**.
- Nach 5 Sekunden wird das Steuergerät durch das Blinken der roten LED automatisch die eingestellten Minuten anzeigen: **1 Mal Blinken = 1 Minute Nachbelüftung**.

Zur Rückstellung dieser Funktion genügt es, 5 Sekunden mindestens, bis die Anzeige-LED rot wird auf die Taste zu drücken und diese loszulassen, ohne andere Handlungen auszuführen; danach vor dem erneuten Anfahren des Brenners mindestens 20 Sekunden warten.

Sollte während der Nachbelüftung eine neue Wärmeanfrage erfolgen, so unterbricht sich die Nachbelüftungszeit bei der Umschaltung des Begrenzungsthermostaten (TL) und es beginnt ein neuer Betriebszyklus des Brenners. Wenn ein Fremdlicht während der Nachbelüftung vorhanden ist, erfolgt nach 30 Sekunden die Störabschaltung des Brenners.

Das Steuergerät wird werkseitig mit folgender Einstellung geliefert: **0 Minuten = keine Nachbelüftung**.

4.9.2 DAUERBELÜFTUNGSFUNKTION, (nur für dazu vorbereitete Anwendungen)

Die Dauerbelüftung ist eine Funktion, bei der die Belüftung unabhängig von der Zündanfrage des Brenners weiterläuft. Ab dem Moment, in dem diese Funktion eingegeben wird, bleibt der Motor, sowohl bei nicht umgeschaltetem Grenzthermostat (TL) (Brenner ausgeschaltet), als auch bei in Störung abgeschaltetem Brenner in Betrieb.

Nur beim Umschalten des Grenzthermostaten (TL) wird der Motor für eine Wartezeit von 4 Sekunden angehalten (Wartezeit = t1 + t2).

Die Funktion kann über die Entstörungstaste mit dem Verfahren in Punkt 4.9.1 Nachbelüftungsfunktion eingestellt werden, wenn der Grenzthermostat (TL) nicht umgeschaltet ist (Brenner aus), indem die Taste **7 Mal** gedrückt wird = Dauerbelüftung.

Zur Rückstellung dieser Funktion genügt es, 5 Sekunden mindestens, bis die Anzeige-LED rot wird auf die Taste zu drücken und diese loszulassen, ohne andere Handlungen auszuführen; danach vor dem erneuten Anfahren des Brenners mindestens 20 Sekunden warten. Wird beim Umschalten des Grenzthermostaten (TL) Fremdlicht erfasst, wird der Motor solange angehalten, wie Fremdlicht erfasst wird. Anschließend erfolgt eine Störabschaltung.

Das Steuergerät wird werkseitig mit folgender Einstellung geliefert: **0 Minuten = keine Dauerbelüftung**.

4.9.3 LANGE VORBELÜFTUNGSFUNKTION (t7)

Mit der langen Vorbelüftung kann die Belüftung ab der Umschaltung des Grenzthermostats (TL) bis zur Zündung der Flamme bis auf 2 Minuten verlängert werden. Die Funktion kann über die Entstörungstaste mit dem Verfahren in Punkt 4.9.1 Nachbelüftungsfunktion eingestellt werden, wenn der Grenzthermostat (TL) nicht umgeschaltet ist (Brenner aus), indem die Taste **8 Mal** gedrückt wird = **lange Vorbelüftung**.

Zur Rückstellung dieser Funktion genügt es, 5 Sekunden mindestens, bis die Anzeige-LED rot wird auf die Taste zu drücken und diese loszulassen, ohne andere Handlungen auszuführen; danach vor dem erneuten Anfahren des Brenners mindestens 20 Sekunden warten. Das Steuergerät wird werkseitig mit folgender Einstellung geliefert: **0 Minuten = keine lange Vorbelüftung**.

4.9.4 VERFAHREN ZUR EINSTELLUNG DER FUNKTIONEN ÜBER ENTSTÖRUNGSTASTE

Funktion STEUERGERÄT	Betätigung der Entstörungstaste	Status für eine mögliche Benutzung der Entstörungstaste
Entstörung	1 ÷ 2 Sekunden	Nach Störabschaltung des Steuergeräts
Visuelle Diagnose der Störabschaltungsursachen (5.1)	3 Sekunden	Nach Störabschaltung des Steuergeräts
Nachbelüftung (4.9.1)	5 Sekunden, dann 1 Mal drücken = 1 Minute	Bei nicht umgeschaltetem Grenzthermostat (TL) (Brenner aus)
Dauerbelüftung (4.9.2) (nur für dazu vorbereitete Anwendungen)	5 Sekunden, dann 7 Mal drücken = Dauerbelüftung	Bei nicht umgeschaltetem Grenzthermostat (TL) (Brenner aus)
Lange Vorbelüftung (4.9.3)	5 Sekunden, dann 8 Mal drücken = lange Vorbelüftung	Bei nicht umgeschaltetem Grenzthermostat (TL) (Brenner aus)
Reset der eingestellten Funktionen	5 Sekunden	Bei nicht umgeschaltetem Grenzthermostat (TL) (Brenner aus)
Reset der Betriebsparameter	5 Sekunden	Bei umgeschaltetem Grenzthermostat (TL) während der Vorbelüftung

5. WARTUNG

Vor der Durchführung von Reinigungs- oder Kontrollarbeiten, die elektrische Versorgung zum Brenner durch Betätigung des Hauptschalters der Anlage abschalten und das Ölasabsperrventil schließen.

Der Brenner bedarf regelmäßiger Wartung, die von autorisiertem Personal und in Übereinstimmung mit örtlichen Gesetzen und Vorschriften ausgeführt werden muss.

Die regelmäßige Wartung ist für den korrekten Betrieb des Brenners von grundlegender Wichtigkeit; man vermeidet auf diese Weise unnützen Brennstoffverbrauch und verringert die Schadstoffemissionen in die Umwelt.

DIE AUSZUFÜHRENDE HAUPTARBEITEN SIND:

- Prüfen, dass die Brennerzu- und -rückleitungen die Luftansaugzonen und die Leitungen, durch welche die Verbrennungsprodukte ausgestoßen werden, keine Verstopfungen oder Drosselungen aufweisen.
- Die korrekte Positionierung des Flammkopfes und dessen Befestigung am Heizkessel überprüfen.
- Brennkopf in der Brennstoffauslaufzone reinigen.
- Filter in der Brennstoffansaug und den Pumpenfilter reinigen.
- Korrekte Durchführung der elektrischen Anschlüsse des Brenners überprüfen.
- Reinigung des Flammendetektors ausführen.
- Korrekten Brennstoffverbrauch überprüfen.
- Die korrekte Regelung des Flammkopfes (Abb. 13, Seite 9) und der Luftklappe (Abb. 13, Seite 9) prüfen.
- Die Düse (Abb. 10 und 11, Seite 8) bei Notwendigkeit austauschen und die korrekte Anordnung der Elektroden (Abb. 9, Seite 7) prüfen.
- Das Gebläserad reinigen.

Den Brenner ca. zehn Minuten auf Vollbetrieb funktionieren lassen und alle in der vorliegenden Anleitung angegebenen Elemente korrekt einstellen. **Dann eine Verbrennungsanalyse ausführen, mit Überprüfung von:**

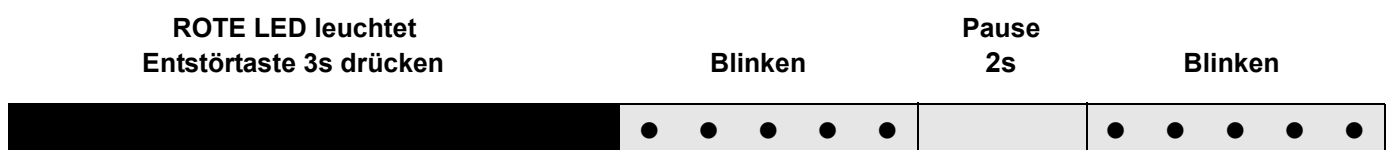
- Rauchzahl (Bacharach);
- CO₂ Anteil (%);
- CO Gehalt (ppm);
- Nox Gehalt (ppm);
- Temperatur der Abgase zum Kamin.

5.1 VISUELLE DIAGNOSTIK DES STEUERGERÄTS

Das mitgelieferte Steuergerät hat eine Diagnosefunktion, um die eventuellen Ursachen von Betriebsstörungen zu ermitteln (Anzeige: **ROTE LED**).

Um diese Funktion zu benutzen, muss mindestens 3 Sekunden lang ab dem Augenblick der Störabschaltung auf die Entstörtaste gedrückt werden.

Das Steuergerät erzeugt eine Impulssequenz, die sich konstant alle 2 Sekunden wiederholt.



Die Sequenz der vom Steuergerät abgegebenen Impulse gibt die möglichen Defekte an, die in der nachfolgenden Tabelle verzeichnet sind.

SIGNAL	MÖGLICHE URSACHE
2 Blinken • •	Innerhalb der Sicherheitszeit wird keine stabile Flamme festgestellt: <ul style="list-style-type: none"> - Flammendetektor defekt oder schmutzig; - Heizölventil defekt oder schmutzig; - Defekt am Zündtransformator; - Brenner schlecht eingestellt.
4 Blinken • • • •	Licht in der Brennkammer vor dem Einschalten und beim Ausschalten des Brenners: <ul style="list-style-type: none"> - Vorhandensein von Fremdlicht vor oder nach der Umschaltung des Begrenzungsthermostaten; - Vorhandensein von Fremdlicht während der Vorbelüftung; - Vorhandensein von Fremdlicht während der Nachbelüftung.

SIGNAL	MÖGLICHE URSACHE
7 Blinken ● ● ● ● ● ● ●	Erlöschen der Flamme während des Betriebs: – Brenner schlecht eingestellt; – Heizölventil defekt oder schmutzig; – Flammendetektor defekt oder schmutzig.
8 Blinken ● ● ● ● ● ● ● ●	Überprüfung und Kontrolle des Ölvorwärmers (falls vorhanden): – Prüfen, ob die Position des Brückensteckers "P" korrekt ist.

ACHTUNG

Um das Steuergerät nach der Anzeige der Diagnostik rückzustellen, muss auf die Entstörungstaste gedrückt werden.

6. STÖRUNGEN / ABHILFE

Nachfolgend finden Sie einige denkbare Ursachen und Abhilfemöglichkeiten für Störungen, die ein Nichtanfahren oder einen nicht ordnungsgemäßen Betrieb des Brenners verursachen könnten.

In den meisten Fällen führt eine Störung zum Aufleuchten der Kontrolleuchte in der Entstörtaste des Steuergeräts (3, Abb. 1, Seite 2).

Beim Aufleuchten dieses Signals kann der Brenner erst nach Drücken der Entstörtaste wieder in Betrieb gesetzt werden. Wenn anschließend eine normale Zündung erfolgt, so war die Störabschaltung auf eine vorübergehende, ungefährliche Störung zurückzuführen. Wenn hingegen die Störabschaltung weiterhin fortbesteht, so sind die Ursachen der Störung und die entsprechenden Abhilfemaßnahmen folgender Tabelle zu entnehmen.

6.1 ANFAHRSCHWIERIGKEITEN

STÖRUNGEN	MÖGLICHE URSACHE	ABHILFE
Der Brenner fährt bei der Auslösung des Begrenzungsthermostates nicht an.	Keine Stromzufuhr.	Spannung zwischen den Klemmen L1 - N des 7-poligen Steckers prüfen.
		Sicherungen überprüfen.
		Überprüfen, ob der Sicherheitstemperturbegrenzer von Hand entriegelt werden muss.
	Brückenstecker "P" fehlt/ist nicht angeschlossen.	Korrekten Anschluss vornehmen.
	Die Verbindungen des Steuergerätes sind nicht richtig eingesteckt.	Sämtliche Steckverbindungen überprüfen und bis zum Anschlag einstecken.
Der Brenner schaltet vor oder während der Vorbelüftungsphase ab.	Der Flammendetektor meldet Fremdlicht.	Lichtquelle beseitigen.
Der Brenner führt den Vorbelüftungs- und Zündzyklus regulär aus; nach ungefähr 5 Sekunden erfolgt eine Störabschaltung.	Der Flammendetektor ist verschmutzt.	Reinigen.
	Der Flammendetektor ist defekt.	Austauschen.
	Die Flamme reißt ab oder bildet sich nicht.	Brennstoffdruck und- Durchsatz überprüfen.
		Luftdurchsatz überprüfen.
		Düse wechseln.
	Magnetventilspule überprüfen.	

STÖRUNGEN	MÖGLICHE URSACHE	ABHILFE
Anfahren des Brenners mit verspäteter Zündung.	Zündelektroden nicht in richtiger Position.	Gemäß den Angaben dieser Anleitung korrekt einstellen.
	Zu hoher Luftdurchsatz.	Gemäß den Angaben dieser Anleitung den Luftdurchsatz korrekt einstellen.
	Verschmutzte oder defekte Düse.	Austauschen.

6.2 BETRIEBSSTÖRUNGEN

STÖRUNGEN	MÖGLICHE URSACHE	ABHILFE
Der Brenner geht während des Betriebs in Störschaltung.	4-maliges Erlöschen der Flamme.	Flammdetektor reinigen oder ersetzen.
		Schmutzige oder beschädigte Düse austauschen.
	Kein Ausschalten.	Effizienz des Flammdetektor überprüfen.
		Effizienz des Druckregelkolbens überprüfen.
		Effizienz des Absperrventils der Pumpe überprüfen.

7. HINWEISE UND SICHERHEIT

Um bestmögliche Verbrennungs-Ergebnisse sowie niedrige Emissionswerte zu erzielen, muß die Brennkammer-Geometrie des Heizkessels für den Brenner geeignet sein.

Deshalb ist es notwendig, vor Einsatz des Brenners Informationen bei einzuholen, um ein einwandfreies Funktionieren des Brenners zu gewährleisten.

Dieser Brenner darf nur für den Einsatzzweck verwendet werden, für den er hergestellt wurde.

Eine vertragliche und außervertragliche Haftung des Herstellers für Personen-, Tier- und Sachschäden aufgrund von Fehlern bei der Installation, der Einstellung, der Wartung und aufgrund von unsachgemäßem Gebrauch ist ausgeschlossen.

7.1 KENNZEICHNUNG DES BRENNERS

Auf dem Typenschild sind die Seriennummer, das Modell und die wichtigsten technischen Angaben und Leistungsdaten angegeben. Durch eine Beschädigung und/oder Entfernung und/oder das Fehlen des Typenschildes kann das Produkt nicht genau identifiziert werden, wodurch Installations- und Wartungsarbeiten schwierig und/oder gefährlich werden.

7.2 GRUNDLEGENDE SICHERHEITSVORSCHRIFTEN

- Der Gebrauch des Geräts durch Kinder oder Unerfahrene ist verboten.
- Es ist absolut verboten, die Ansaug- oder Dissipationsgitter und die Belüftungsöffnung des Installationsraumes des Geräts mit Lumpen, Papier oder sonstigem zu verstopfen.
- Reparaturversuche am Gerät durch nicht autorisiertes Personal sind verboten.
- Es ist gefährlich, an elektrischen Kabeln zu ziehen oder diese zu biegen.
- Reinigungsarbeiten vor der Abschaltung des Geräts vom elektrischen Versorgungsnetz sind verboten.
- Den Brenner und seine Teile nicht mit leicht entzündbaren Substanzen (wie Benzin, Spiritus, usw.) reinigen. Die Brennerhaube darf nur mit Seifenwasser gereinigt werden.
- Keine Gegenstände auf den Brenner legen.
- Die Belüftungsöffnungen des Installationsraums des Erzeugers nicht verstopfen bzw. verkleinern.
- Keine Behälter und entzündbare Stoffe im Installationsraum des Geräts lassen.

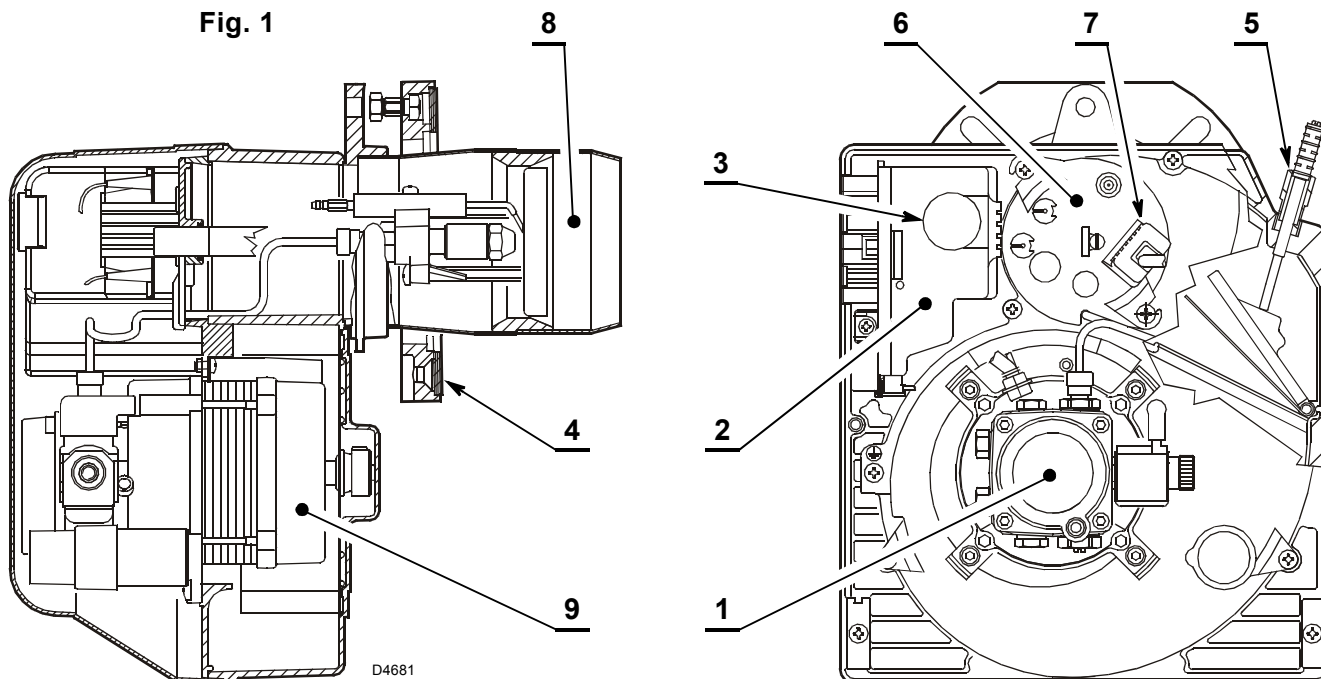
SOMMAIRE

1.	DESCRIPTION DU BRULEUR	2
1.1	Matériel fourni	2
1.2	Accessoires	2
2.	DONNEES TECHNIQUES	3
2.1	Données techniques	3
2.2	Dimensions	3
2.3	Plages de travail	3
3.	INSTALLATION	4
3.1	Position de fonctionnement	4
3.2	Fixation à la chaudière	4
3.3	Installations hydrauliques	5
3.4	Raccordements électriques	6
4.	FONCTIONNEMENT	7
4.1	Réglage de la combustion	7
4.2	Gicleurs conseillés	7
4.3	Pression pompe	7
4.4	Réglage des électrodes	7
4.5	Position d'entretien	8
4.6	Réglage tête de combustion	9
4.7	Réglage volet d'air	9
4.8	Programme de fonctionnement	10
4.8.1	Fonctionnement normal	10
4.8.2	Blocage pour absence d'allumage	11
4.8.3	Blocage pour lumière étrangère pendant la pré-ventilation	11
4.8.4	Types de blocage et temps d'intervention en cas de défaut du brûleur	12
4.8.5	Déblocage boîte de contrôle	12
4.8.6	Fonction de recyclage	12
4.8.7	Mémorisation des paramètres de fonctionnement du brûleur	12
4.9	Fonctions supplémentaires programmables de la boîte de contrôle	13
4.9.1	Fonction de post-ventilation (t6)	13
4.9.2	Fonction de ventilation continue	13
4.9.3	Fonction de pré-ventilation longue (t7)	13
4.9.4	Procédure de réglage des fonctions depuis le bouton de déblocage	13
5.	ENTRETIEN	14
5.1	Diagnostic visuel de la boîte de contrôle	14
6.	PANNES / REMEDES	15
6.1	Difficulté de démarrage	15
6.2	Anomalies durant le fonctionnement	16
7.	AVERTISSEMENTS ET SECURITES	17
7.1	Identification du brûleur	17
7.2	Règles fondamentales de sécurité	17

1. DESCRIPTION DU BRULEUR

Brûleur de fioul à fonctionnement à une allure.

- Brûleur avec label CE conformément aux Directives CEE : EMC 89/336/CEE, Basse Tension 73/23/CEE, Machines 98/37/CEE et Rendement 92/42/CEE.
- CE Rég. N.: **0036 0344/03** selon 92/42/CEE.
- Brûleur conforme au degré de protection IP X0D (IP 40) selon EN 60529.
- Le brûleur est homologué pour le fonctionnement intermittent selon la Directive EN 267.



- | | |
|---|--------------------------|
| 1 – Pompe fioul | 6 – Groupe porte gicleur |
| 2 – Boîte de commande et de contrôle | 7 – Détecteur de flamme |
| 3 – Bouton de déblocage avec signalisation de blocage | 8 – Gueulard |
| 4 – Bride avec joint isolant | 9 – Moteur |
| 5 – Groupe de réglage du volet d'air | |

1.1 MATERIEL FOURNI

- | | |
|---|--|
| Bride avec joint isolant N° 1 | Vis et écrous pour bride de fixation à la chaudière . N° 4 |
| Vis et écrous pour bride N° 1 | tubes flexibles avec mamelons N° 2 |
| Connexion déblocage à distance N° 1 | |

1.2 ACCESSOIRES

KIT LOGICIEL DE DIAGNOSTIC

Un kit spécial est disponible identifiant la vie du brûleur, par l'intermédiaire d'un câble de connexion optique au PC qui indique les heures de fonctionnement, le nombre et les typologies des blocages, le numéro de série de la boîte de contrôle etc...

Procéder comme suit pour afficher le diagnostic:

- Brancher le kit fourni à part à la prise correspondante de la boîte de contrôle.
Les informations peuvent être lues après le démarrage du logiciel compris dans le kit.

KIT DÉBLOCAGE À DISTANCE

Le brûleur est équipé d'un kit de déblocage à distance (**RS**) composé d'un câble de connexion auquel on peut connecter un bouton jusqu'à une distance maximum de 20 mètres.

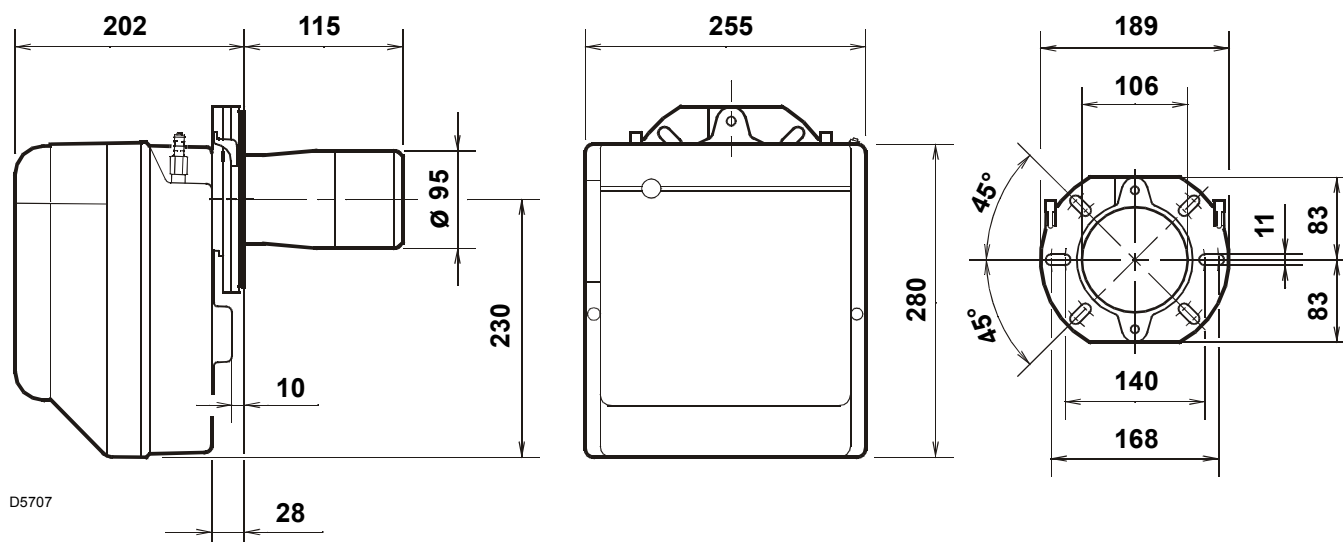
Pour l'installation, enlever le bloc de protection installé à l'usine et mettre celui fourni avec l'équipement du brûleur (voir schéma électrique à la page 6).

2. DONNEES TECHNIQUES

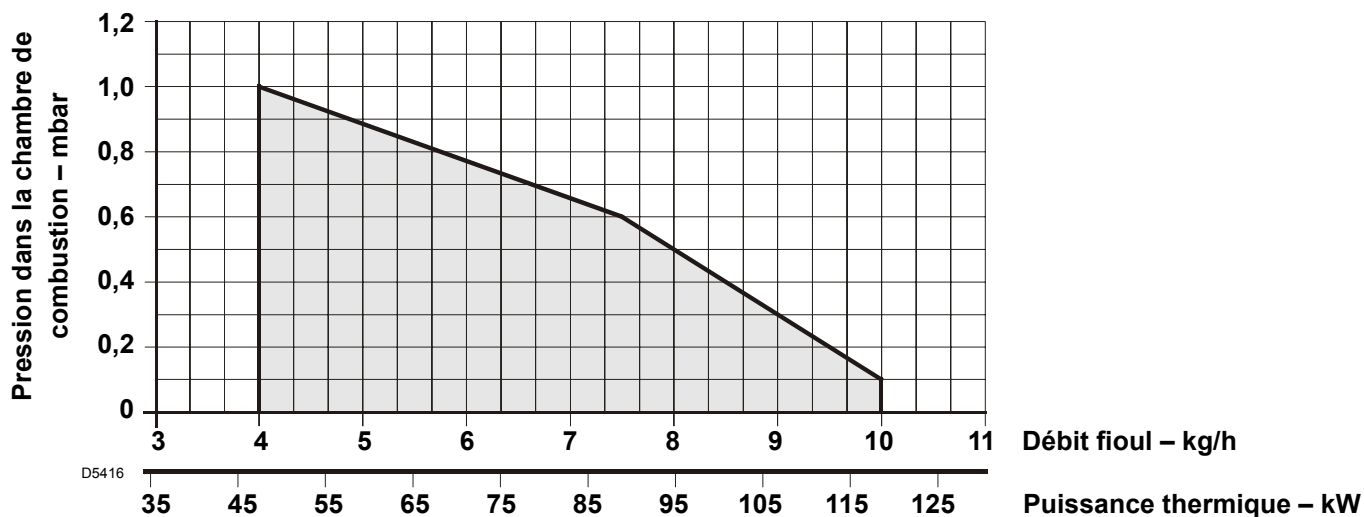
2.1 DONNEES TECHNIQUES

TYPE	377 T1
Débit – Puissance thermique	4 ÷ 10 kg/h – 47 ÷ 119 kW
Combustible	Fioul domestique, viscosité 4 ÷ 6 mm ² /s à 20°C
Alimentation électrique	Monophasée, ~ 50Hz 230V ± 10%
Moteur	0,8A absorbés – 2750 t/min. – 288 rad/s
Condensateur	4 µF
Transformateur d'allumage	Secondaire 8 kV – 16 mA
Pompe	Pression: 8 ÷ 15 bar
Puissance électrique absorbée	0,18 kW

2.2 DIMENSIONS



2.3 PLAGES DE TRAVAIL, (selon EN 267)



3. INSTALLATION

LE BRÛLEUR DOIT ÊTRE INSTALLÉ CONFORMÉMENT AUX LOIS ET AUX RÉGLEMENTATIONS LOCALES.

3.1 POSITION DE FONCTIONNEMENT

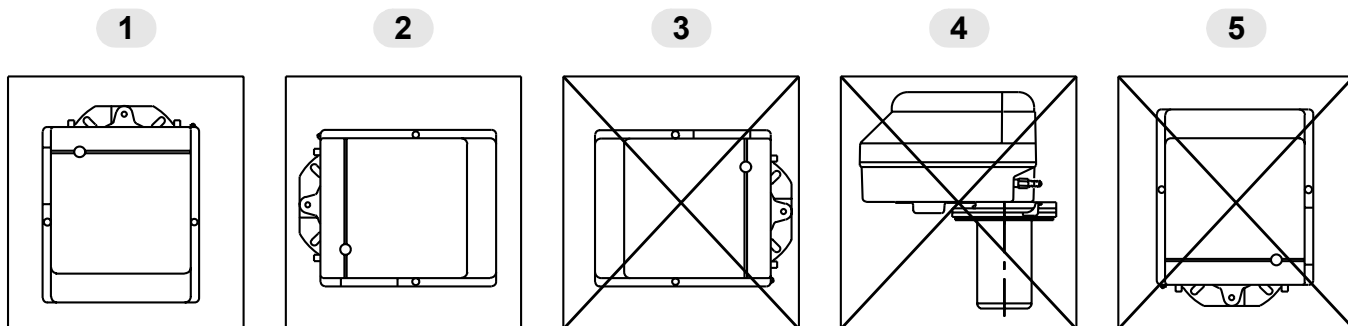
Le brûleur n'est prévu que pour fonctionner dans les positions, 1 et 2.

L'installation 1 est la plus appropriée car c'est la seule qui permet d'effectuer l'entretien comme décrit plus loin dans ce manuel.

L'installation 2 permet d'effectuer le fonctionnement mais pas l'entretien avec l'accrochage à la chaudière.

Toute autre position risque de compromettre le bon fonctionnement de l'appareil.

Les installations 3, 4 et 5 sont interdites pour des raisons de sécurité.

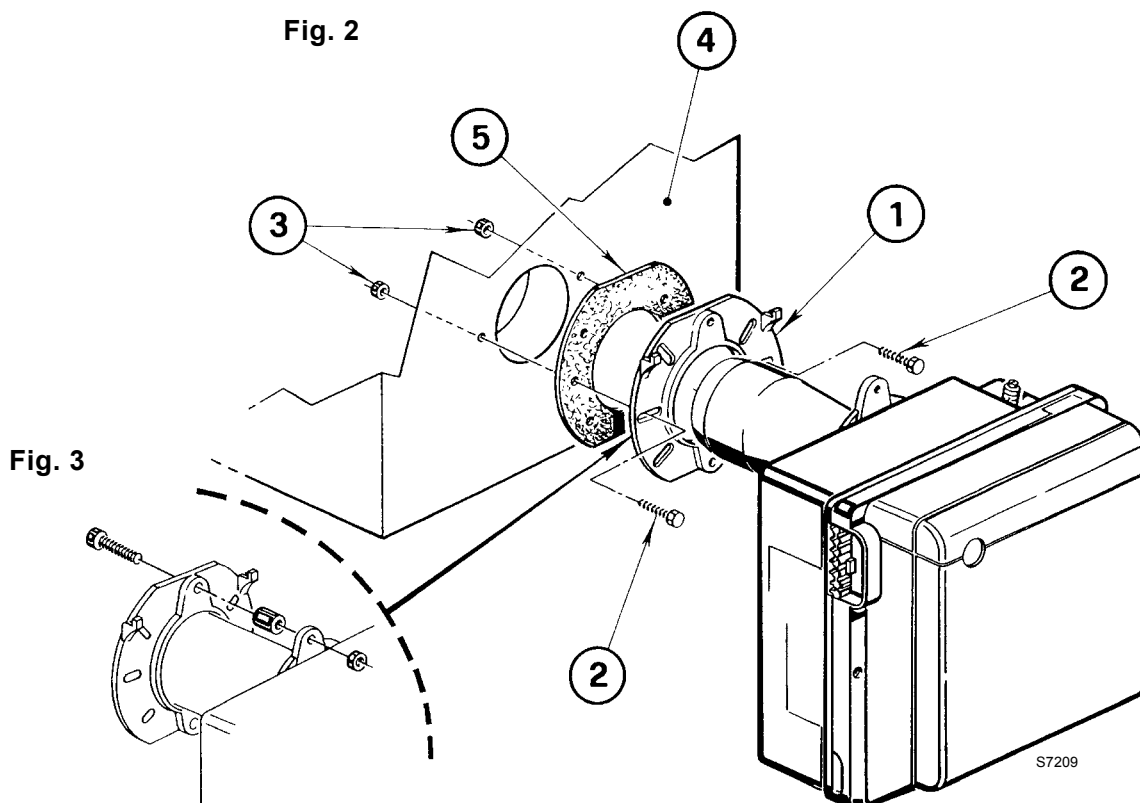


D7088

3.2 FIXATION A LA CHAUDIERE

Pour installer le brûleur à la chaudière il est nécessaire d'effectuer les opérations suivantes:

- Insérer sur la bride (1) la vis et deux écrous, (voir fig. 3).
- Elargir, si nécessaire, les trous dans le joint isolant (voir fig. 5).
- Fixer sur la plaque de la chaudière (4) la bride (1) par l'intermédiaire des vis (2) et (si nécessaire) des écrous (3) en interposant le joint isolant (5) (voir fig. 2).



S7209

3.3 INSTALLATIONS HYDRAULIQUES

IMPORTANT:

- Le brûleur est prévu pour recevoir les tubes d'alimentation du fioul des deux côtés.
- Il est nécessaire d'installer un filtre sur la ligne d'alimentation du combustible.
- La pompe est prévue pour un fonctionnement en bitube. Pour le fonctionnement en mono-tube, il faut dévisser le bouchon de retour (2), enlever la vis de by-pass (3) et ensuite revisser le bouchon (2), (voir fig. 4).
- Avant de mettre en fonction le brûleur il faut s'assurer que le tube de retour du combustible ne soit pas bouché. Une contre-pression excessive provoquerait la rupture de l'organe d'étanchéité de la pompe.

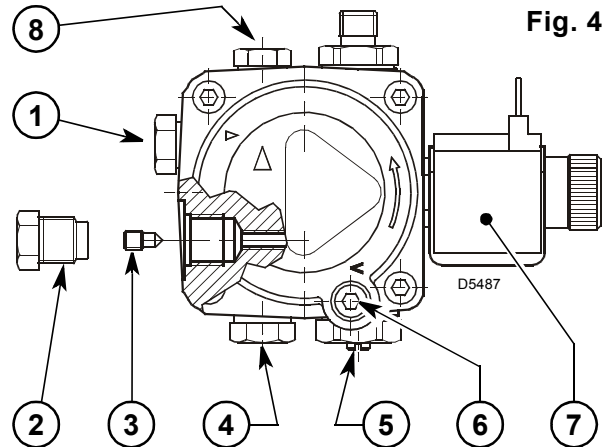
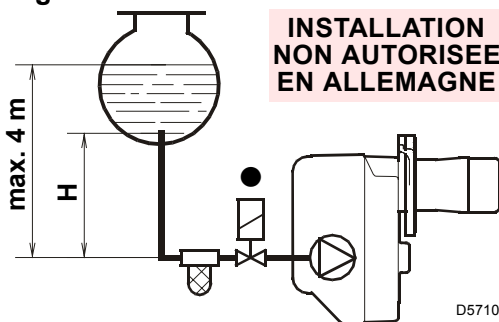


Fig. 4

Fig. 5



H mètres	L mètres	
	ø i 8 mm	ø i 10 mm
0,5	10	20
1	20	40
1,5	40	80
2	60	100

- 1 - Aspiration
- 2 - Retour
- 3 - Vis de by-pass
- 4 - Raccord manomètre
- 5 - Régulateur de pression
- 6 - Raccord vacuomètre
- 7 - Vanne
- 8 - Prise de pression auxiliaire

AMORÇAGE DE LA POMPE

Dans l'installation en fig. 5, il suffit de desserrer le raccord du vacuomètre (5, fig. 4) et d'attendre que le combustible sorte.

Dans les installations en fig. 6 et 7, mettre en marche le brûleur et attendre l'amorçage. Si le blocage se produit avant l'arrivée du combustible, attendre au moins 20 secondes, puis recommencer cette opération.

Il ne faut pas dépasser la dépression max. de 0,4 bar (30 cm Hg).

Au-dessus de cette valeur, il y a dégazage du combustible. Les tuyauteries doivent être parfaitement étanches.

Dans les installations par dépression (fig. 7), la tuyauterie de retour doit arriver à la même hauteur que celle d'aspiration. Dans ce cas il n'y a pas besoin de clapet de pied. Dans le cas contraire, le clapet de pied est indispensable. Cette deuxième solution est moins sûre que la précédente en raison du manque d'étanchéité éventuel de ce clapet.

H mètres	L mètres	
	ø i 8 mm	ø i 10 mm
0	35	100
0,5	30	100
1	25	100
1,5	20	90
2	15	70
3	8	30
3,5	6	20

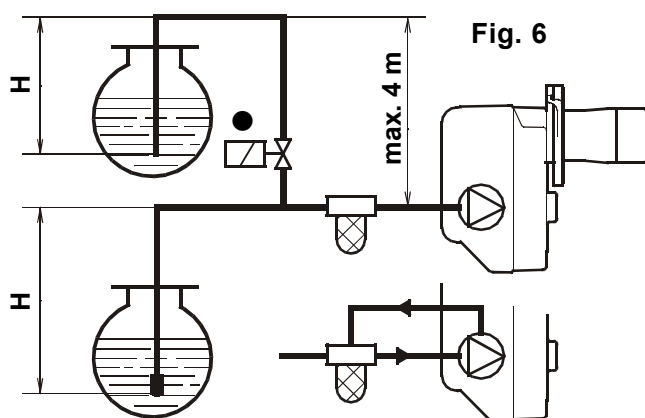


Fig. 6

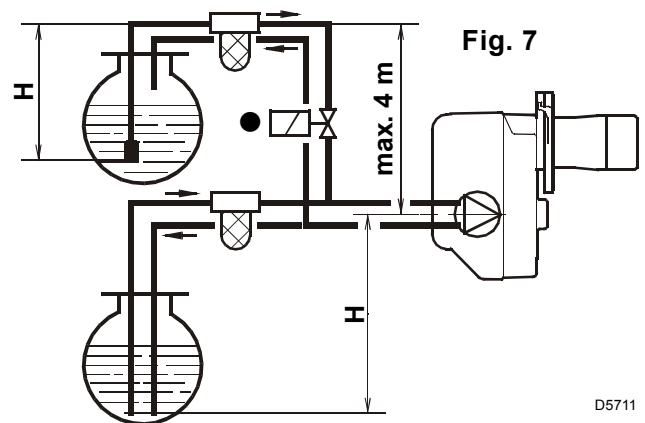


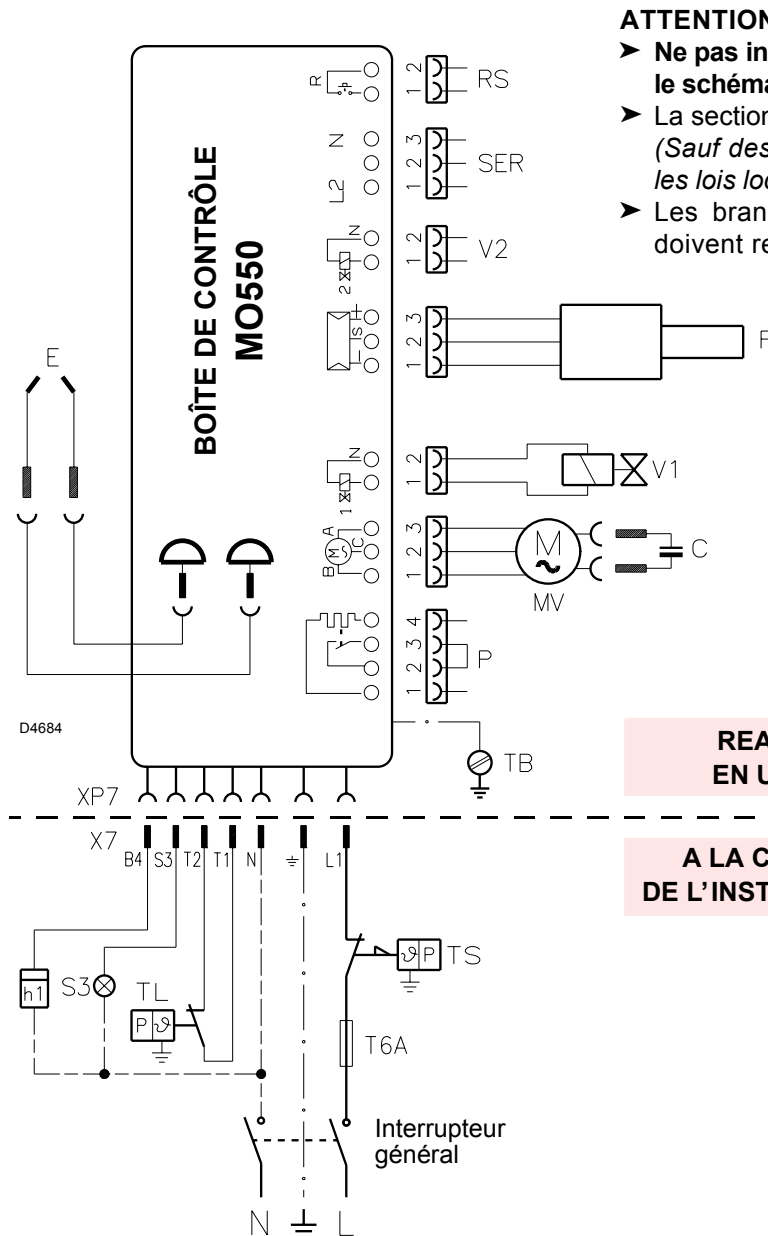
Fig. 7

D5711

● **SEULEMENT POUR L'ITALIE:** Dispositif automatique d'arrêt selon circulaire du Ministère de l'intérieur n° 73 du 29/7/71.

H = différence de niveau; L = longueur maximum du tube d'aspiration; ø i = diamètre interne du tube.

3.4 RACCORDEMENTS ELECTRIQUES



ATTENTION:

- Ne pas inverser le neutre et la phase, respecter exactement le schéma indiqué et brancher correctement à la terre.
- La section des conducteurs doit être d'au moins 1 mm². (Sauf des indications différentes prévues par les normes et les lois locales).
- Les branchements électriques exécutés par l'installateur doivent respecter le règlement en vigueur dans le Pays.

ESSAIS

- Vérifier l'arrêt du brûleur à l'ouverture des thermostats.
- Contrôler le blocage du brûleur en obscurcissant le détecteur de flamme.

LÉGENDE:

- C – Condensateur
- E – Electrode
- F – Détecteur de flamme
- h1 – Compteur d'heures
- MV – Moteur
- P – Pris pont
- RS - Déblocage à distance
- SER – Bloc de protection
- S3 – Signalisation de blocage à distance
- T6A – Fusible
- TB – Terre brûleur
- TL – Thermostat limite
- TS – Thermostat de sécurité
- V1 – Vanne fioul
- V2 – Bloc de protection
- X7 – Fiche 7 pôles
- XP7 – Prise 7 pôles

REALISE EN USINE

A LA CHARGE DE L'INSTALLATEUR

230V ~ 50Hz

BOÎTE DE CONTRÔLE, (voir fig. 8)

Pour extraire la boîte de contrôle du brûleur il est nécessaire de:

- débrancher tous les connecteurs qui y sont reliés, la fiche à 7 pôles, les câbles de haute tension et le fil de terre (TB);
- dévisser la vis (A) et tirer la boîte de contrôle dans le sens de la flèche.

Pour l'installation de la boîte de contrôle il est nécessaire de:

- visser la vis (A) avec un couple de serrage de 1 ÷ 1,2 Nm;
- brancher tous les connecteurs qui ont été débranchés auparavant.

REMARQUE:

Les brûleurs ont été homologués pour un fonctionnement intermittent. Cela veut dire qu'ils doivent s'arrêter au moins une fois toutes les 24 heures pour permettre à la boîte de contrôle de vérifier l'efficacité du démarrage. En général l'arrêt du brûleur est garanti par le thermostat limite (TL) de la chaudière. Si ce n'est pas le cas il faut appliquer en série à (TL) une minuterie qui provoque l'arrêt du brûleur au moins une fois toutes les 24 heures.

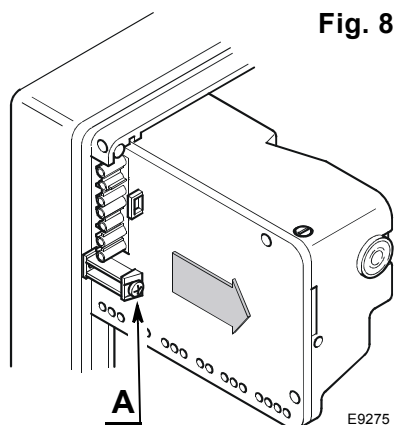


Fig. 8

4. FONCTIONNEMENT

⚠ IMPORTANT

LE PREMIER ALLUMAGE DOIT ÊTRE EFFECTUÉ PAR DU PERSONNEL QUALIFIÉ ET MUNI D'INSTRUMENTS APPROPRIÉS.

4.1 REGLAGE DE LA COMBUSTION

Conformément à la Directive Rendement 92/42/CEE, suivre les indications du manuel de la chaudière pour monter le brûleur, effectuer le réglage et l'essai, contrôler la concentration de CO et CO₂, dans les fumées, leur température et celle moyenne de l'eau de la chaudière.

Selon le débit voulu par la chaudière, il faut déterminer le gicleur, la pression de la pompe, le réglage de la tête de combustion et le réglage du volet d'air, selon le tableau ci-dessous.

Les valeurs indiquées sur le tableau sont obtenues sur une chaudière CEN (selon EN 267) et elles se réfèrent à 12,5% de CO₂, au niveau de la mer avec une température ambiante et du fioul de 20 °C.

Gicleur		Pression pompe bar	Débit brûleur kg/h ± 4%	Réglage de la tête de comb.	Réglage volet d'air
GPH	Angle			Index	Index
1,00	60°	12	4,0	0	0,9
1,10	60°	12	4,4	1	3,1
1,25	60°	12	5,0	2	3,4
1,50	60°	12	6,0	3	3,8
1,75	60°	12	7,0	4	4,5
2,00	60°	12	8,0	5	4,9
2,25	60°	14	9,8	6	6,0

4.2 GICLEURS CONSEILLES

Delavan type W - B; Danfoss type S - B;

Monarch type R; Steinen type S - Q.

Pour les gicleurs de 1,75 - 2,00 - 2,25 GPH, utiliser de préférence des cônes pleins.

4.3 PRESSION POMPE

La pompe quitte l'usine calibrée à 12 bars. Pour modifier ce réglage, jouer sur la vis (4, fig. 4, page 5).

4.4 REGLAGE DES ELECTRODES, (fig. 9)

Fig. 9

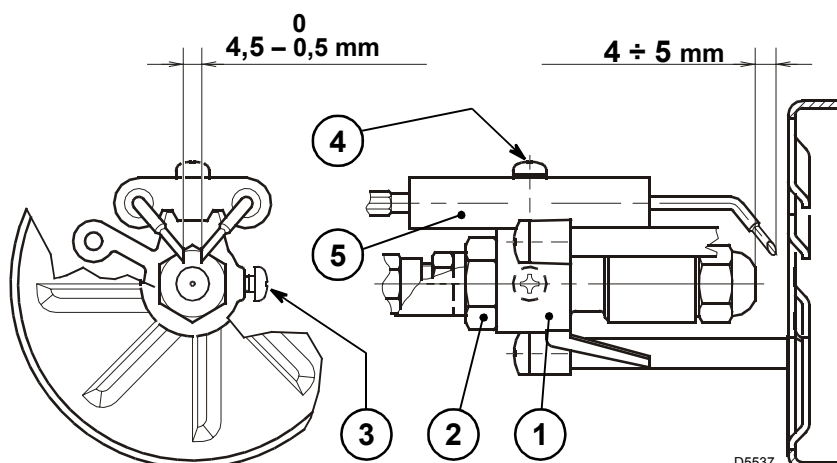
IMPORTANT

LES DISTANCES DOIVENT ETRE RESPECTEES

Appuyer le support de l'accroche-flamme (1) sur le porte-gicleur (2) et bloquer avec la vis (3).

Pour tout éventuels ajustements desserrer la vis (4), et déplacer le groupe des électrodes (5).

Pour accéder aux électrodes effectuer l'opération décrite au chapitre "4.5 POSITION D'ENTRETIEN" (page 8).



4.5 POSITION D'ENTRETIEN, (voir fig. 10 et 11)

L'ACCESSIBILITE AU GICLEUR, A L'ACCROCHE FLAMME ET AUX ELECTRODES PEUT ETRE REALISEE DE DEUX MANIERES:

- Dévisser et enlever l'écrou de fixation à la bride et dégager le brûleur de la chaudière.
- Accrocher le brûleur à la bride (1), enlever les vis (3) et extraire l'embout (2).
- Débrancher les câbles (4) des électrodes, enlever de la ligne porte gicleur (7) le support de l'accroche flamme (5) après avoir desserré la vis (3, fig. 9, page 7).
- Visser le gicleur (6) en tenant le porte gicleur à l'aide d'une clé.
- Remonter en effectuant les opérations dans le sens inverse à celui décrit plus haut.

- Débrancher les câbles (4) de la boîte de contrôle, le détecteur de flamme (8) et dévisser l'écrou (9) de la pompe.
- Desserrer les vis (10) et extraire le groupe porte gicleur (7) en tournant vers la droite.
- Débrancher les câbles (4) des électrodes, enlever de la ligne porte gicleur (7) le support de l'accroche flamme (5) après avoir desserré la vis (3, fig. 9, page 7).
- Visser le gicleur (6) en tenant le porte gicleur à l'aide d'une clé.
- Remonter en effectuant les opérations dans le sens inverse à celui décrit plus haut.

Fig. 10

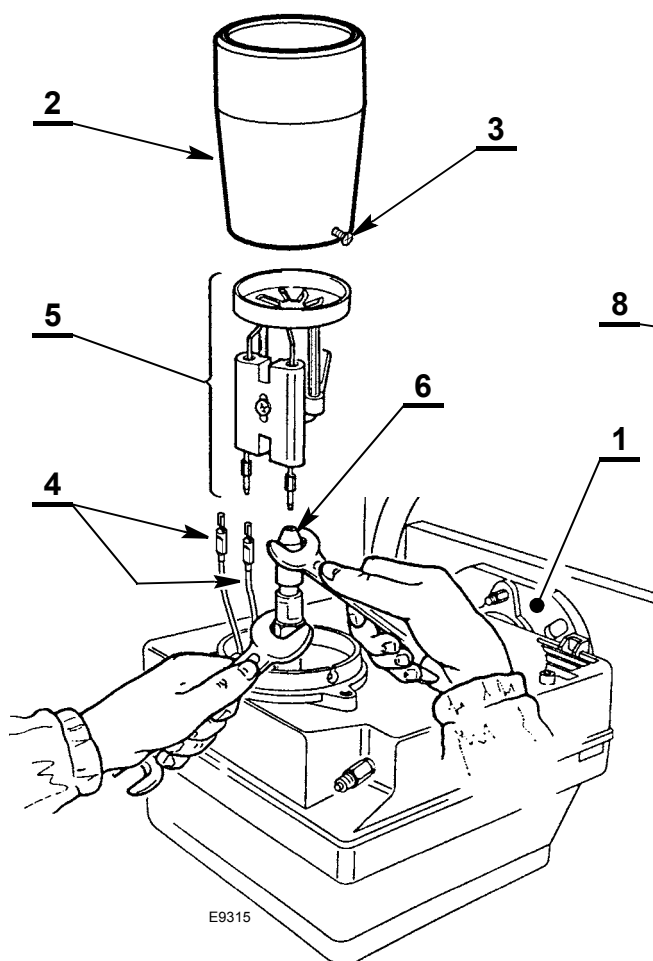


Fig. 11

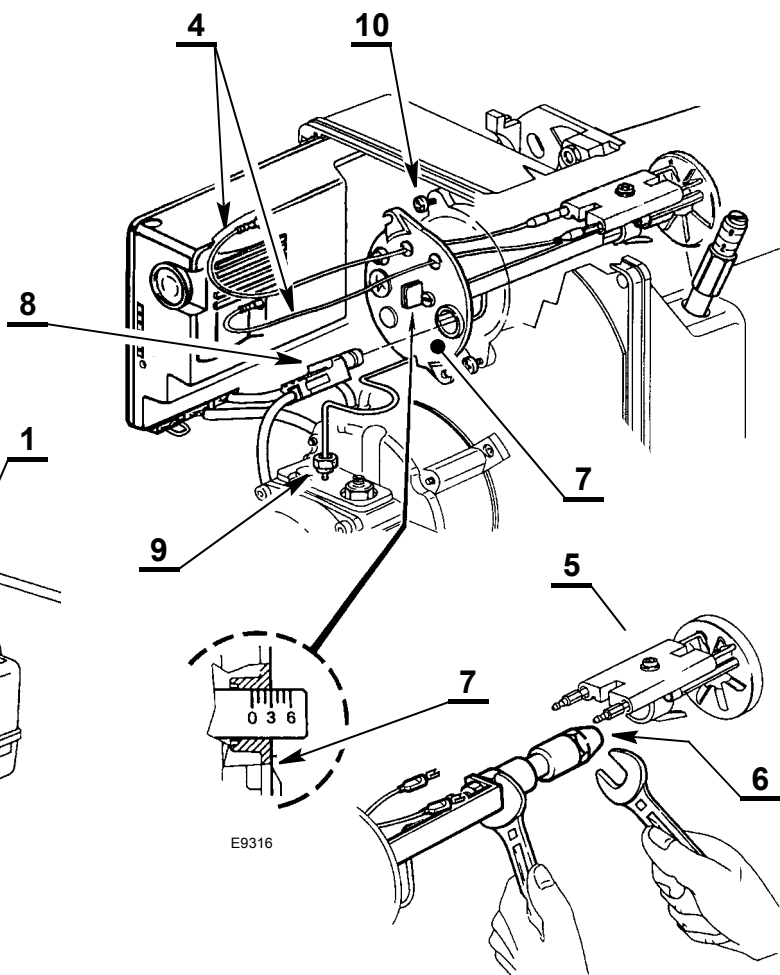
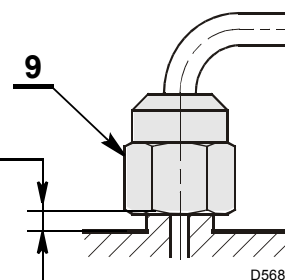


Fig. 12

SERRER, MAIS PAS
JUSQU'À LA BUTÉE



IMPORTANT

En remontant le groupe porte gicleur visser l'écrou (9), de la manière indiquée sur la figure 12.

4.6 REGLAGE TETE DE COMBUSTION,

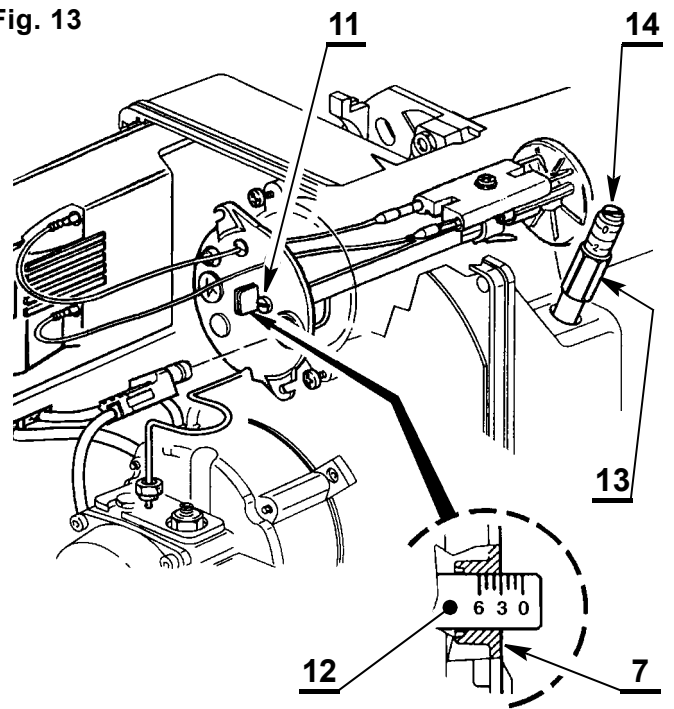
(fig. 13)

Le réglage de la tête de la combustion varie en fonction du débit du brûleur.

Ce réglage doit être effectué de la manière suivante:

- Tourner la vis de réglage (11) dans le sens des aiguilles d'une montre ou dans l'autre sens, jusqu'à ce que l'encoche sur la tige de réglage (12) corresponde avec le plan externe du groupe porte-gicleur (7).
- Dans l'exemple la tige de réglage (12) est réglée sur l'encoche 3 ; ce qui veut dire que le brûleur est réglé pour un débit de 6 Kg/h avec la pression de la pompe à 12 bars et en utilisant un gicleur de 1,50 GPH, comme indiqué dans le tableau de référence.

Fig. 13



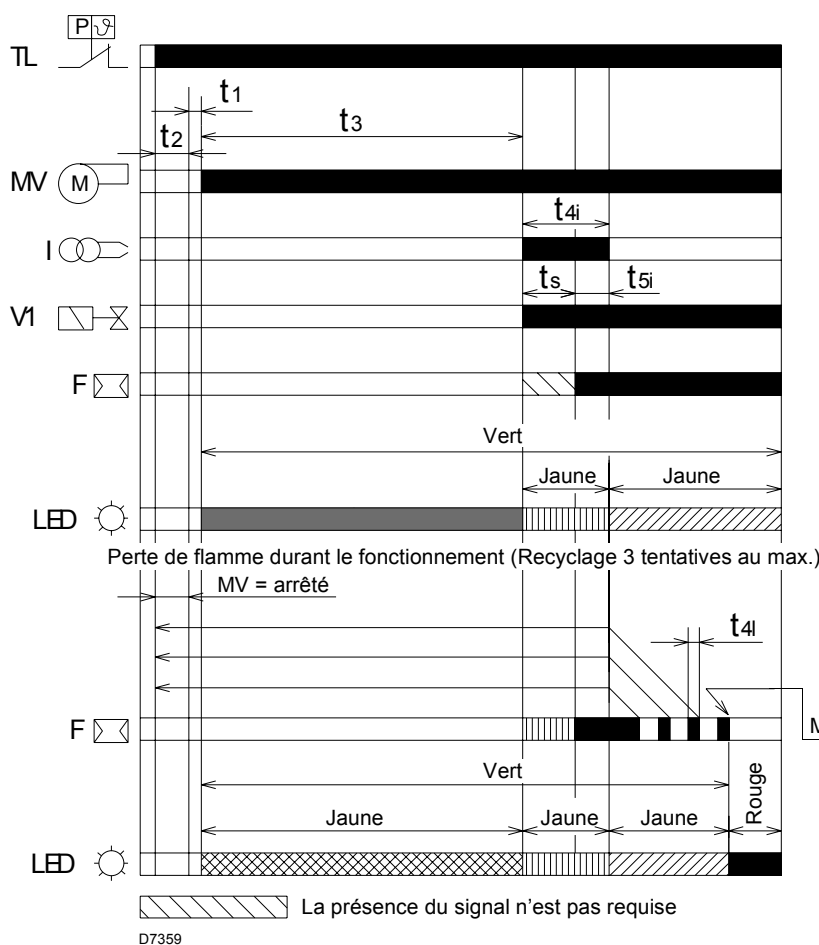
4.7 REGLAGE VOLET D'AIR, (fig. 13)

Pour régler le volet d'air effectuer les opérations suivantes:

- Desserrer l'écrou (13) et régler le volet en jouant sur la vis (14).
- A l'arrêt du brûleur, le volet d'air se ferme automatiquement, jusqu'à une dépression max. de 0,5 mbar dans la cheminée.
- Une fois le réglage terminé revisser l'écrou (13).

4.8 PROGRAMME DE FONCTIONNEMENT

4.8.1 FONCTIONNEMENT NORMAL



LEGENDE

- F** – Détecteur de flamme
- I** – Transformateur d'allumage
- LED** – Signalisation état de fonctionnement à partir du bouton de déblocage
- MV** – Moteur ventilateur
- TL** – Thermostat limite
- V1** – Vanne fioul

- Rouge
- Vert + Jaune à clignotement lent
- Vert + Jaune à clignotement rapide
- Vert
- Vert + Jaune à clignotement moyen
- Rouge + Jaune à clignotement rapide
- Jaune à clignotement rapide

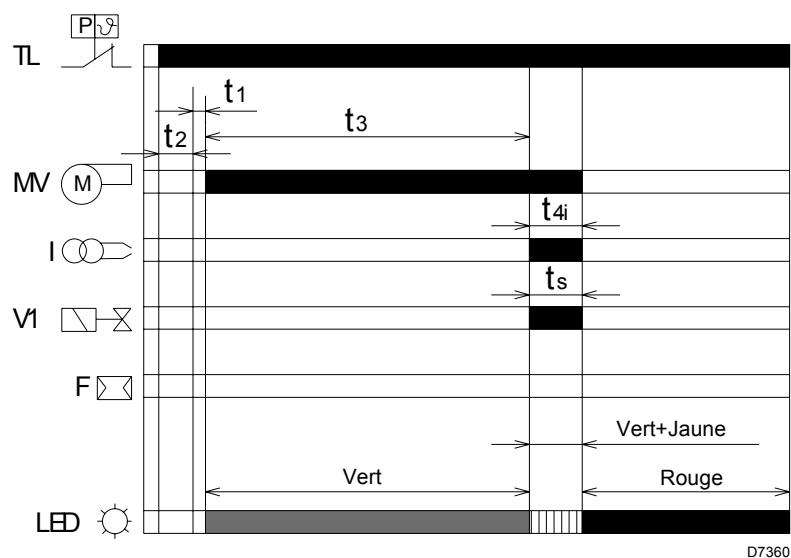
TEMPS DE FONCTIONNEMENT

t1	max	1	t4i	-	8
t1l	max	30	t5i	-	3
t2	-	3	t4l	max	1
t3	-	15	t6	max	360
t3l	max	1	t6l	max	30
ts	-	5	t7	-	120

Le temps est exprimé en secondes

t1	Temps d'attente d'un signal d'entrée à la boîte de contrôle: temps de réaction, la boîte de contrôle reste arrêtée pendant le temps t1 .	t4i	Temps d'allumage du transformateur: temps total d'allumage : ts + t5i .
t1l	Présence de lumière étrangère avant la demande de chaleur: il y a mise en sécurité si la présence de lumière dure le temps t1l .	t5i	Temps de post-allumage du transformateur: temps supplémentaire d'allumage après ts .
t2	Temps d'attente après une demande de chaleur: la boîte de contrôle reste arrêtée pendant le temps t2 .	t4l	Perte de flamme durant le fonctionnement: temps de réaction maximal de chute vanne huile, il y a mise en sécurité après 3 tentatives de recyclage.
t3	Temps de pré-ventilation: démarrage du moteur du ventilateur.	t6	Temps de post-ventilation: temps de ventilation supplémentaire à l'ouverture du thermostat limite (TL) de demande de chaleur.
t3l	Présence de lumière étrangère durant la pré-ventilation: mise en sécurité immédiate.	t6l	Présence de lumière étrangère durant la post-ventilation: il y a mise en sécurité si la présence de lumière dure le temps t6l .
ts	Temps de sécurité: il y a mise en sécurité si la flamme n'est pas présente à la fin du temps ts .	t7	Temps de pré-ventilation longue: temps de pré-ventilation supérieure à t3 .

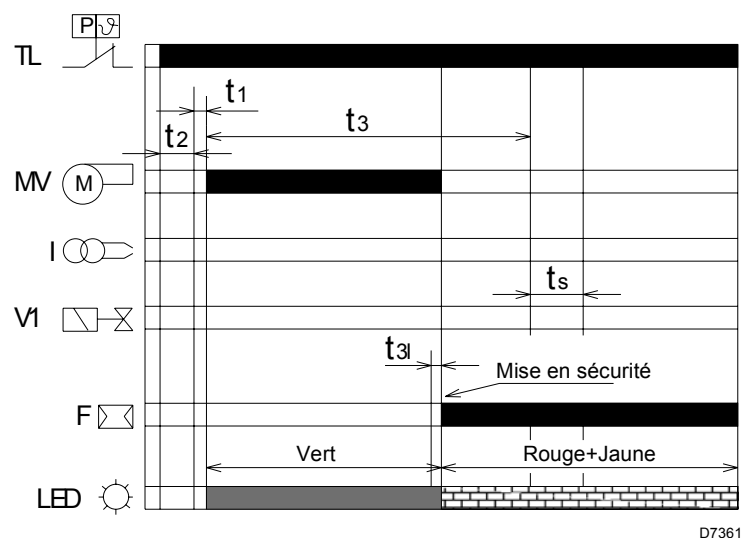
4.8.2 BLOCAGE POUR ABSENCE D'ALLUMAGE










LEGENDE

- F** – Détecteur de flamme
- I** – Transformateur d'allumage
- LED** – Signalisation état de fonctionnement à partir du bouton de déblocage
- MV** – Moteur ventilateur
- TL** – Thermostat limite
- V1** – Vanne fioul

4.8.3 BLOCAGE POUR LUMIÈRE ÉTRANGÈRE DURANT LA PRÉ-VENTILATION



-  Rouge
-  Vert + Jaune à clignotement lent
-  Vert + Jaune à clignotement rapide
-  Vert
-  Vert + Jaune à clignotement moyen
-  Rouge + Jaune à clignotement rapide
-  Jaune à clignotement rapide

TEMPS DE FONCTIONNEMENT

t1	max	1	t4i	-	8
t1l	max	30	t5i	-	3
t2	-	3	t4l	max	1
t3	-	15	t6	max	360
t3l	max	1	t6l	max	30
ts	-	5	t7	-	120

Le temps est exprimé en secondes

CODE COULEUR LED DU BOUTON DE DÉBLOCAGE DE LA BOÎTE DE CONTRÔLE

État de fonctionnement		Codes couleur LED	Vitesse de clignotement	ON Secondes	OFF Secondes
Attente	○	Led éteinte			
Pré-ventilation	●	Vert			
Pré-ventilation longue	●	Vert			
Allumage transformateur	●	Vert + Jaune clignotant	Rapide	0,3	0,3
Flamme régulière	● ●	Vert + Jaune clignotant	Lente	0,3	2
Post-ventilation	● ●	Vert + Jaune			
Recyclage	● ●	Vert + Jaune clignotant	Moyenne	2	1
Ventilation continue (*)	●	Vert			
Lumière étrangère durant attente	●	Jaune clignotant	Rapide	0,3	0,3
Lumière étrangère durant post ou ventilation continue (*)	● ●	Vert + Jaune clignotant	Rapide	0,3	0,3
Lumière étrangère durant blocage	● ●	Rouge + Jaune clignotant	Rapide	0,3	0,3
Blocage	●	Rouge			
Blocage avec ventilation continue (*)	● ●	Rouge + Vert			

(*) uniquement pour les applications prévues à cet effet.

4.8.4 TYPES DE BLOCAGE ET TEMPS D'INTERVENTION EN CAS DE DEFAUT DU BRÛLEUR

DESCRIPTION TYPES DE PANNE	BLOCAGE
Présence de lumière étrangère au démarrage et à l'extinction du brûleur	Au max. après 30 secondes
Présence de lumière étrangère durant la pré-ventilation	Dans 1 seconde
Présence de lumière étrangère durant la post-ventilation ou la ventilation continue (*)	Au max. après 30 secondes
Disparition de la flamme durant le fonctionnement	Après 3 recyclages
La flamme n'est pas détectée après le temps de sécurité	Immédiat

(*) uniquement pour les applications prévues à cet effet.

4.8.5 DÉBLOCAGE DE LA BOÎTE DE CONTRÔLE

Procéder comme suit pour débloquer la boîte de contrôle :

- Appuyer sur le bouton de déblocage pendant un temps compris entre 1 et 2 secondes. Vérifier la fermeture du thermostat limite (TL) si le brûleur ne redémarre pas.
- **Si le bouton de déblocage de la boîte de contrôle continue à clignoter en signalant la cause de la panne (LED ROUGE), il faut appuyer de nouveau sur le bouton pendant 2 secondes au maximum.**

4.8.6 FONCTION DE RECYCLAGE

La boîte de contrôle permet le recyclage, c'est-à-dire la répétition complète du programme de démarrage, avec au maximum 3 tentatives si la flamme s'éteint durant le fonctionnement.

Une autre disparition de la flamme détermine le blocage du brûleur. S'il y a une nouvelle demande de chaleur durant le recyclage, les 3 tentatives sont rétablies à la commutation du thermostat limite (TL).

4.8.7 MÉMORISATION DES PARAMÈTRES DE FONCTIONNEMENT DU BRÛLEUR

La boîte de contrôle permet de mémoriser, même en cas de coupure de courant, le nombre de blocages qui ont eu lieu, le type de blocage (uniquement la dernière) et le temps de fonctionnement de l'ouverture de la vanne huile. Il est ainsi possible d'établir combien de combustible a été consommé durant le fonctionnement.

Pour l'affichage de ces paramètres il est nécessaire de connecter le kit de diagnostic logiciel en suivant les indications du paragraphe (1.2) de la page 2.

4.9 FONCTIONS SUPPLÉMENTAIRES PROGRAMMABLES DE LA BOÎTE DE CONTRÔLE

4.9.1 FONCTION DE POST-VENTILATION (t6)

La post-ventilation est une fonction qui maintient la ventilation de l'air même après que le brûleur se soit éteint. Le brûleur s'éteint à l'ouverture du thermostat limite (TL) avec par conséquent interruption de l'arrivée de combustible des vannes. Pour utiliser cette fonction, il est nécessaire d'agir sur le bouton de déblocage quand il n'y a pas commutation du thermostat limite (TL) (brûleur éteint).

Le temps de post-ventilation peut être réglé au maximum pendant **6 minutes**, en procédant comme suit:

- Appuyer sur le bouton de déblocage pendant au moins 5 secondes jusqu'à ce que la Led de signalisation devienne rouge.
- Régler le temps souhaité en appuyant plusieurs fois sur le bouton: **1 impulsion = 1 minute de post-ventilation**.
- La boîte de contrôle signalera automatiquement les minutes au bout de 5 secondes grâce aux clignotements de la led rouge: **1 impulsion = 1 minute de post-ventilation**.

Pour remettre cette fonction à zéro, il suffit d'appuyer sur le bouton pendant 5 secondes jusqu'à ce que la led de signalisation devienne rouge et de le relâcher sans effectuer aucune opération. Attendre ensuite au moins 20 secondes avant de remettre le brûleur en marche.

S'il y a une nouvelle demande de chaleur durant la post-ventilation, le temps de post-ventilation s'interrompt et un nouveau cycle de fonctionnement du brûleur commence à la commutation du thermostat limite (TL).

S'il y a présence d'une lumière étrangère durant la post-ventilation, le brûleur se bloque après 30 secondes.

La boîte de contrôle quitte l'usine en étant réglée sur : **0 minutes = pas de post-ventilation**.

4.9.2 FONCTION DE VENTILATION CONTINUE (uniquement pour les applications où c'est prévu)

La ventilation continue est une fonction qui maintient la ventilation de l'air indépendamment de la demande d'allumage du brûleur. Le moteur reste en marche à partir du moment où elle est réglée, aussi bien quand le thermostat limite (TL) n'est pas commuté (brûleur éteint) que quand le brûleur se bloque.

Ce n'est qu'à la commutation du thermostat limite (TL) qu'il y a arrêt du moteur pendant le temps d'attente de 4 secondes (position d'attente = t2 + t1).

La fonction peut être réglée à partir du bouton de déblocage, quand le thermostat limite (TL) n'est pas commuté (brûleur éteint), en suivant la procédure du paragraphe "fonction 4.9.1 post-ventilation" en appuyant **7 fois sur le bouton = ventilation continue**.

Pour remettre cette fonction à zéro, il suffit d'appuyer sur le bouton pendant 5 secondes jusqu'à ce que la led de signalisation devienne rouge et de le relâcher sans effectuer aucune opération. Attendre ensuite au moins 20 secondes avant de remettre le brûleur en marche. En cas de lumière étrangère à la commutation du thermostat limite (TL), il y a arrêt du moteur pendant tout le temps que cette lumière étrangère est présente, suivi du blocage.

La boîte de contrôle quitte l'usine en étant réglée sur: **0 minutes = pas de ventilation continue**.

4.9.3 FONCTION DE PRÉ-VENTILATION LONGUE (t7)

La pré-ventilation longue permet de prolonger la ventilation de l'air de la commutation du thermostat limite (TL) à l'allumage de la flamme jusqu'à 2 minutes. Cette fonction peut être réglée à partir du bouton de déblocage, quand le thermostat limite (TL) n'est pas commuté (brûleur éteint), en suivant la procédure du paragraphe "fonction 4.9.1 de post-ventilation" en appuyant **8 fois sur le bouton = pré-ventilation longue**.

Pour remettre cette fonction à zéro, il suffit d'appuyer sur le bouton pendant 5 secondes jusqu'à ce que la led de signalisation devienne rouge et de le relâcher sans effectuer aucune opération. Attendre ensuite au moins 20 secondes avant de remettre le brûleur en marche. La boîte de contrôle quitte l'usine en étant réglée sur: **0 minutes = pas de pré-ventilation longue**.

4.9.4 PROCÉDURE DE RÉGLAGE DES FONCTIONS DEPUIS LE BOUTON DE DÉBLOCAGE

Fonction boîte de contrôle	Actions sur le bouton de déblocage	État d'utilisation possible du bouton de déblocage
Déblocage	1 ÷ 2 secondes	Après le blocage de la boîte de contrôle
Diagnostic visuel des causes de blocage (5.1)	3 secondes	Après le blocage de la boîte de contrôle
Post-ventilation (4.9.1)	5 secondes puis appuyer 1 fois = 1 minute	Sans commutation du thermostat limite (TL) (brûleur éteint)
Ventilation continue (4.9.2) (uniquement pour les applications où cela est prévu)	5 secondes, ensuite appuyer 7 fois = ventilation continue	Sans commutation du thermostat limite (TL) (brûleur éteint)
Pré-ventilation longue (4.9.3)	5 secondes, ensuite appuyer 8 fois = pré-ventilation longue	Sans commutation du thermostat limite (TL) (brûleur éteint)
Remise à zéro des fonctions réglées	5 secondes	Quand le thermostat limite (TL) ne commute pas (brûleur éteint)
Remise à zéro des paramètres de fonctionnement	5 secondes	Quand le thermostat limite (TL) est commuté durant la préventilation

5. ENTRETIEN

Avant d'effectuer toute opération de nettoyage ou de contrôle, couper l'alimentation électrique au brûleur avec l'interrupteur général de l'installation et fermer la vanne d'arrêt du fioul.

Le brûleur a besoin d'un entretien périodique qui doit être exécuté par du personnel spécialisé, conformément aux lois et aux réglementations locales.

L'entretien courant est indispensable pour un bon fonctionnement du brûleur ; cela évite également les consommations de combustible excessives et donc les émissions d'agents polluants.

LES OPERATIONS DE BASE A EFFECTUER SONT LES SUIVANTES:

- Vérifier si les tuyaux d'alimentation et retour du combustible, les zones d'aspiration de l'air et les conduits d'évacuation des produits de la combustion ne sont pas bouchés ni étranglés.
- Vérifier si la tête de combustion est mise en place correctement et si elle est bien fixée à la chaudière.
- Nettoyer la tête de combustion dans la zone de sortie du combustible.
- Nettoyer le filtre de la ligne d'aspiration du combustible et le filtre de la pompe.
- Vérifier si les raccordements électriques du brûleur ont été effectués correctement.
- Nettoyer le détecteur de flamme.
- Vérifier si la consommation est correcte.
- Vérifier le réglage de la tête de combustion (fig. 13 page 9) et du volet d'air (fig. 13, page 9).
- Changer le gicleur, si nécessaire, (fig. 10 et 11, page 8) et contrôler si les électrodes sont placées correctement (fig. 9, page 7).
- Nettoyer la turbine.

Laisser fonctionner le brûleur à plein régime pendant 10 minutes environ en contrôlant tous les paramètres indiqués dans ce manuel. **Après, effectuer une analyse de la combustion en vérifiant:**

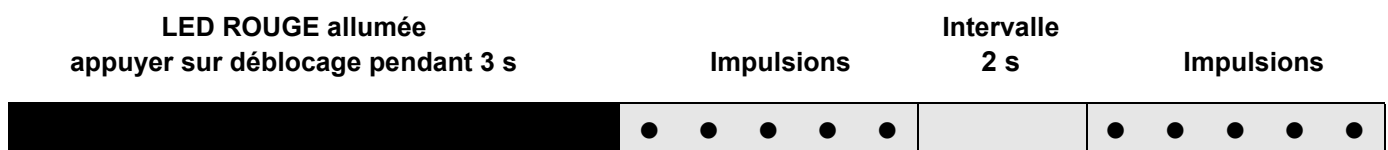
- Indice d'opacité des fumées (Bacharach);
- Pourcentage de CO₂ (%);
- Teneur en CO (ppm);
- Teneur en CO (ppm);
- Température des fumées dans le cheminée.

5.1 DIAGNOSTIC VISUEL DE LA BOÎTE DE CONTRÔLE

La boîte de contrôle fournie a une fonction de diagnostic qui permet de déterminer les causes éventuelles de mauvais fonctionnement (signal: **LED ROUGE**).

Pour utiliser cette fonction, il est nécessaire d'appuyer sur le bouton de déblocage pendant au moins 3 secondes à compter de la mise en sécurité (**blocage**).

La boîte de contrôle crée une séquence d'impulsions qui se répète par intervalles constants de 2 secondes.



La série d'impulsions émises par la boîte de contrôle indique les types de panne possibles qui sont énumérées dans le tableau suivant.

SIGNAL	CAUSE PROBABLE
2 impulsions ● ●	Un signal stable de flamme n'est pas détecté durant le temps de sécurité: <ul style="list-style-type: none"> - détecteur de flamme défectueux ou sale; - vanne de l'huile défectueuse ou sale; - anomalie transformateur d'allumage; - brûleur mal réglé.
4 impulsions ● ● ● ●	Flamme présente dans la chambre avant l'allumage et lorsque le brûleur s'éteint: <ul style="list-style-type: none"> - présence d'une flamme étrangère avant ou après la commutation du thermostat limite; - présence d'une flamme étrangère durant la pré-ventilation; - présence d'une flamme étrangère durant la post-ventilation.

SIGNAL	CAUSE PROBABLE
7 impulsions ● ● ● ● ● ● ●	Disparition de la flamme durant le fonctionnement: – brûleur mal réglé; – vanne de l'huile défectueuse ou sale; – détecteur de flamme défectueux ou sale.
8 impulsions ● ● ● ● ● ● ● ●	Contrôle du réchauffeur de l'huile (s'il est prévu): – contrôler si la prise pont "P" est placée correctement.

IMPORTANT Appuyer sur le bouton de déblocage pour mettre la boîte de contrôle à zéro après l'affichage du diagnostic.

6. PANNES / REMEDES

La liste ci-dessous donne un certain nombre de causes d'anomalies et leurs remèdes. Problèmes qui se traduisent par un fonctionnement anormal du brûleur.

Un défaut, dans la grande majorité des cas, se traduit par l'allumage du signal sur le bouton de réarmement manuel de la boîte de commande et de contrôle (3, fig. 1, page 2).

Quand celui-ci est allumé, une remise en marche est possible après avoir appuyé sur ce bouton ; ceci fait, si l'allumage est normal, l'arrêt intempestif du brûleur est attribué à un problème occasionnel et, de toute façon sans danger. Dans le cas contraire, si le blocage persiste, il est indispensable de chercher une solution au problème en se reportant au tableau suivant.

6.1 DIFFICULTÉ DE DEMARRAGE

PANNE	CAUSE POSSIBLE	REMEDE
Le brûleur ne démarre pas à la fermeture du thermostat limite.	Absence d'alimentation électrique.	Vérifier la tension au bornier L1 - N de la fiche à 7 pôles.
		Vérifier les fusibles.
		Vérifier que le thermostat de sécurité ne soit pas intervenu.
	Manque/non raccordée la prise pont "P".	Effectuer le bon raccordement.
	Les branchements de la boîte de contrôle ne sont pas corrects.	Contrôler et vérifier tous les contacts.
Le brûleur se bloque avant ou après la pré-ventilation.	Le détecteur de flamme est éclairée par une source lumineuse externe.	Supprimer cette source lumineuse.
Le brûleur exécute normalement les cycles de préventilation et d'allumage et se met en sécurité après 5s (env.).	Le détecteur de flamme est sale.	Le nettoyer.
	Le détecteur de flamme est défectueux.	Le remplacer.
	Décrochage de flamme.	Contrôler la pression et le débit du combustible.
		Contrôler le débit d'air.
		Changer le gicleur.
	Vérifier la bobine de l'électrovanne.	

PANNE	CAUSE POSSIBLE	REMEDE
Mise en marche du brûleur avec retard d'allumage.	Electrodes d'allumages mal réglées.	Les régler comme indiqué dans ce manuel.
	Débit d'air trop fort.	Le régler comme indiqué dans ce manuel.
	Gicleur sale ou détérioré.	Le remplacer.

6.2 ANOMALIES DURANT LE FONCTIONNEMENT

PANNE	CAUSE POSSIBLE	REMEDE
Le brûleur se bloque pendant le fonctionnement.	La flamme disparaît à 4 reprises.	Nettoyer ou remplacer le détecteur de flamme.
		Remplacer le gicleur sale ou détérioré.
	Le brûleur ne s'éteint pas.	Vérifier l'efficacité du détecteur de flamme.
		Vérifier l'efficacité du piston du régulateur de pression.
		Vérifier l'efficacité de la vanne d'arrêt de la pompe.

7. CONSEILS ET SECURITES

Afin de garantir une combustion avec le taux minimum des émissions polluantes, les dimensions et le type de chambre de combustion du générateur de chaleur doivent correspondre à des valeurs bien déterminées. Il est donc conseillé de consulter le Service d'Assistance Après-ventes avant de choisir ce type de brûleur pour l'équipement d'une chaudière. Le personnel autorisé doit avoir les conditions techniques et professionnelles requises par la loi du 5 mars 1990 n° 46.

L'organisation commerciale dispose d'un réseau d'agences et de services techniques dont le personnel participe périodiquement à des cours de formation et de mise à jour au Centre de formation de l'entreprise.

Ce brûleur n'est destiné qu'à l'utilisation pour laquelle il a été réalisé.

Le constructeur décline toute responsabilité contractuelle et extracontractuelle pour les dommages causés à des personnes, animaux ou choses dus à des erreurs d'installation, réglage, entretien ou utilisation impropre.

7.1 IDENTIFICATION BRULEUR

La plaque d'identification reporte le numéro de série, le modèle et les principales caractéristiques techniques. L'altération, la suppression ou l'absence de la plaque d'identification ne permet pas d'identifier de manière sûre le produit et rend difficile et même dangereuse toute opération d'entretien ou d'installation.

7.2 RÈGLES FONDAMENTALES DE SÉCURITÉ

- Il est interdit aux enfants ou aux personnes inexpérimentées d'utiliser l'appareil.
- Il est strictement interdit de boucher les grilles d'aspiration ou de dissipation et l'ouverture d'aération du local où l'appareil est installé avec des chiffons, du papier ou autre.
- Il est interdit aux personnes non autorisées d'essayer de réparer l'appareil.
- Ne pas tirer ou tordre les câbles électriques.
- Toujours débrancher l'appareil avant d'effectuer une opération de nettoyage quelconque.
- Ne pas nettoyer le brûleur ou ses parties avec des substances facilement inflammables (ex. essence, alcool, etc.). Ne nettoyer la chemise qu'avec de l'eau savonneuse.
- Ne poser aucun objet sur le brûleur.
- Ne pas boucher ou réduire les ouvertures d'aération du local où le générateur est installé.
- Ne pas laisser de récipients ni de substances inflammables dans le local où l'appareil est installé.



RIELLO S.p.A.
I-37048 Legnago (VR)
Tel.: +39.0442.630111
[http:// www.rielloburners.com](http://www.rielloburners.com)
