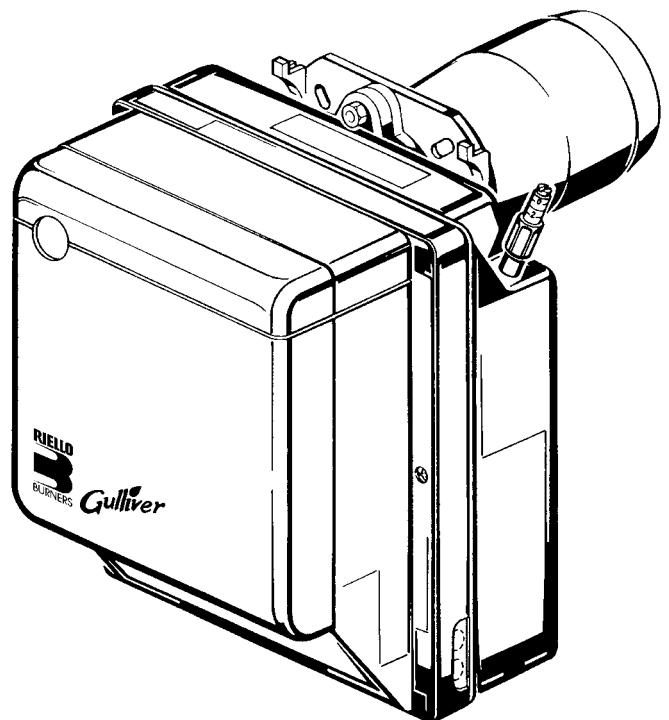


- I** Bruciatore di gasolio
- D** Öl-Gebläsebrenner
- F** Brûleur fioul domestique
- GB** Light oil burner

Funzionamento monostadio
Einstufiger Betrieb
Fonctionnement à 1 allure
One stage operation



Gulliver



CODICE CODE	MODELLO - MODELL MODELE - MODEL	TIPO - TYP TYPE
3737751	RG2	377 T1

INDICE

1. DESCRIZIONE DEL BRUCIATORE.....	1	4. FUNZIONAMENTO.....	6
1.1 Materiale a corredo	1	4.1 Regolazione della combustione.....	6
2. DATI TECNICI	2	4.2 Ugelli consigliati	6
2.1 Dati tecnici.....	2	4.3 Pressione pompa	7
2.2 Dimensioni.....	2	4.4 Regolazione testa	7
2.3 Campo di lavoro.....	2	4.5 Regolazione serranda.....	7
3. INSTALLAZIONE.....	3	4.6 Regolazione elettrodi	7
3.1 Fissaggio alla caldaia.....	3	4.7 Programma di avviamento.....	8
3.2 Alimentazione del combustibile	3	5. MANUTENZIONE	8
3.3 Impianti idraulici.....	4	6. ANOMALIE / RIMEDI	9
3.4 Collegamenti elettrici	5		

1. DESCRIZIONE DEL BRUCIATORE

Bruciatore di gasolio con funzionamento monostadio.

- ▶ CE Reg. N.: **0036 0344/03** secondo 92/42/CEE.
- ▶ Bruciatore con marcatura CE in conformità alle Direttive CEE: EMC 89/336/CEE, Bassa Tensione 73/23/CEE, Macchine 98/37/CEE e Rendimento 92/42/CEE.
- ▶ Il bruciatore risponde al grado di protezione IP X0D (IP 40) secondo EN 60529.

- 1 – Pompa olio
- 2 – Apparecchiatura di comando e controllo
- 3 – Pulsante di sblocco con segnalazione di blocco
- 4 – Flangia con schermo isolante
- 5 – Gruppo regolazione serranda aria
- 6 – Gruppo portaugello
- 7 – Fotoresistenza

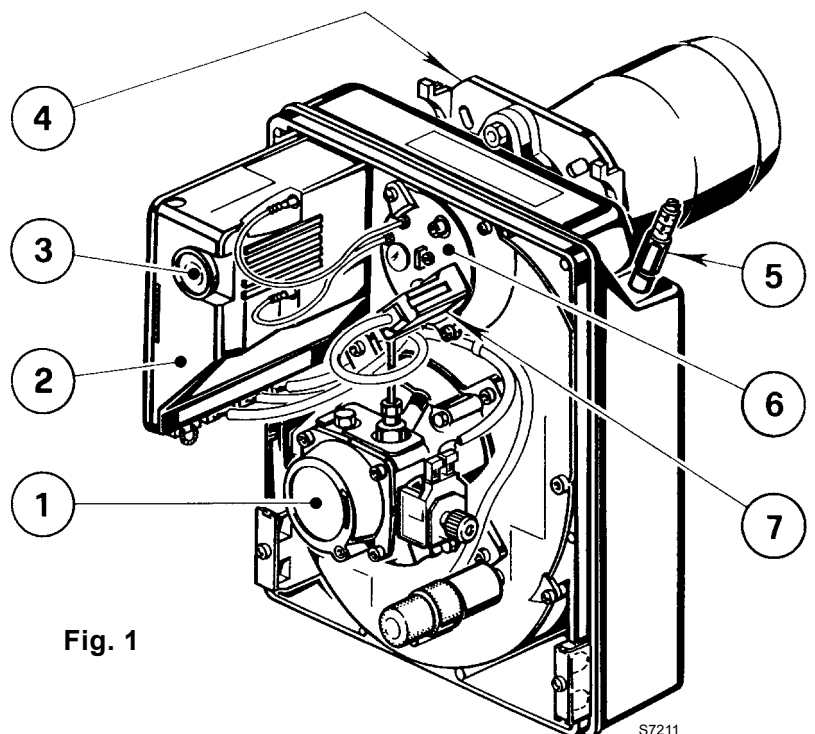


Fig. 1

S7211

1.1 MATERIALE A CORREDO

Flangia con schermo isolante. . . . N° 1
 Vite e dadi per flangia N° 1

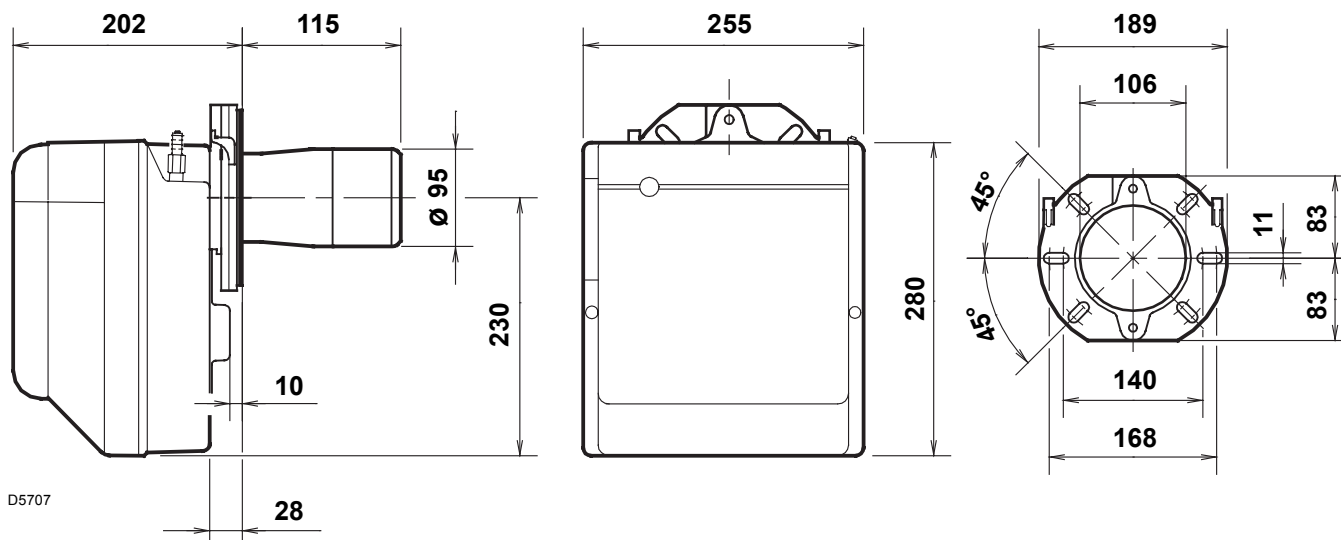
Viti e dadi per flangia di fissaggio alla caldaia N° 4
 Tubi flessibili con nipples N° 2

2. DATI TECNICI

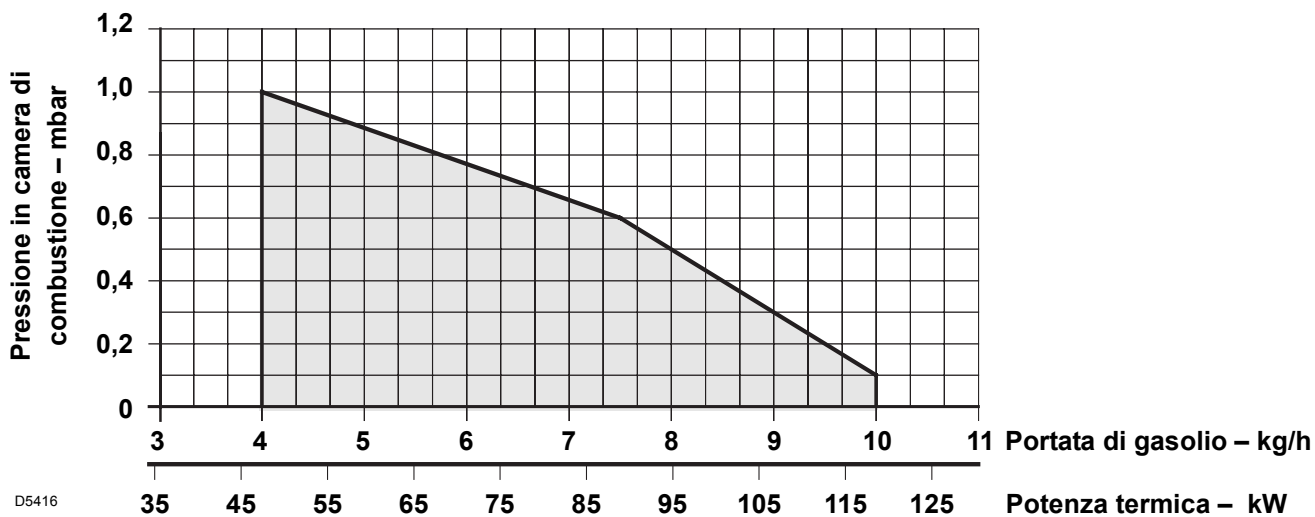
2.1 DATI TECNICI

TIPO	377T1
Portata – Potenza termica	4 ÷ 10 kg/h – 47 ÷ 119 kW
Combustibile	Gasolio, viscosità 4 ÷ 6 mm ² /s a 20°C
Alimentazione elettrica	Monofase, ~50Hz 230V ± 10%
Motore	0,9A assorbiti – 2720 g/min – 285 rad/s
Condensatore	4 µF
Trasformatore d'accensione	Secondario 8 kV – 16 mA
Pompa	Pressione: 8 ÷ 15 bar
Potenza elettrica assorbita	0,18 kW

2.2 DIMENSIONI



2.3 CAMPO DI LAVORO (secondo EN 267)

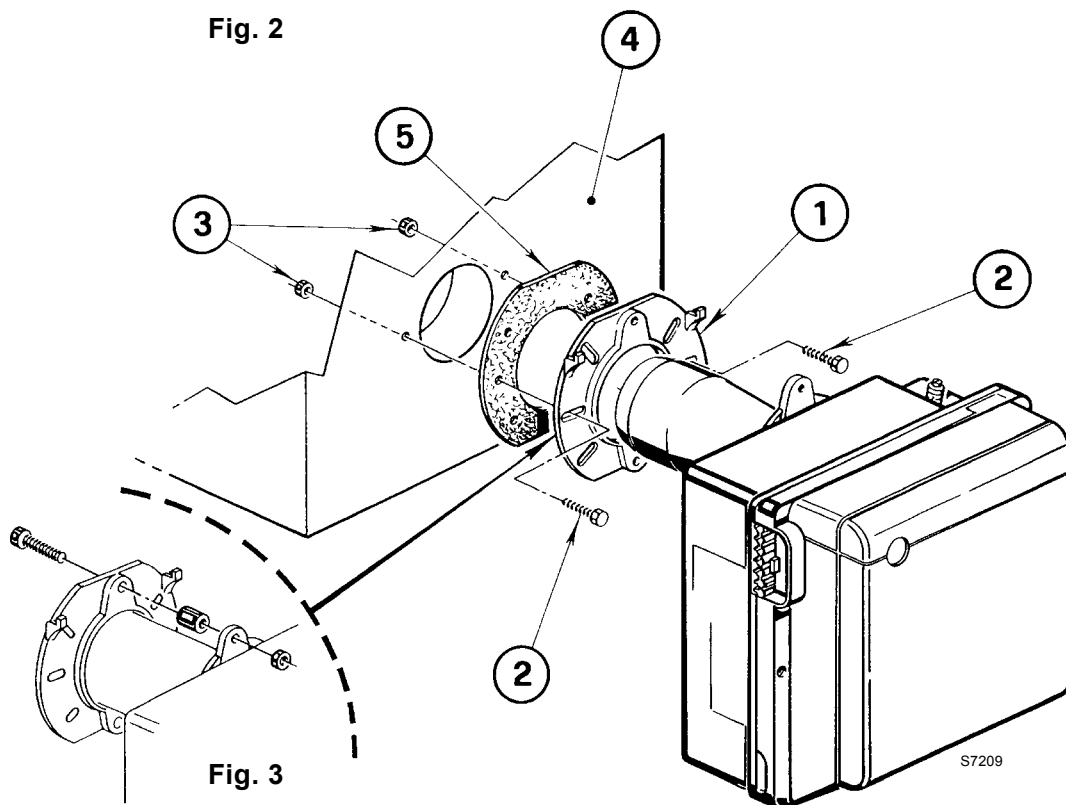


3. INSTALLAZIONE

L'INSTALLAZIONE DEL BRUCIATORE DEVE ESSERE EFFETTUATA IN CONFORMITÀ ALLE LEGGI E NORMATIVE LOCALI.

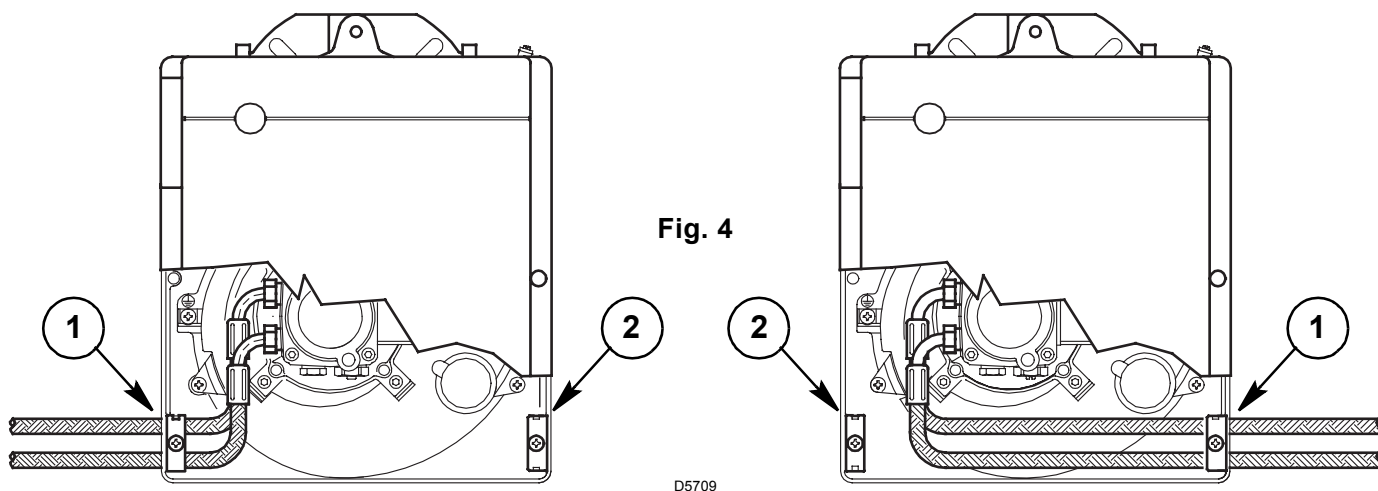
3.1 FISSAGGIO ALLA CALDAIA

- Inserire sulla flangia (1) la vite e i due dadi, (vedi fig. 3).
- Allargare, se necessario, i fori dello schermo isolante (5).
- Fissare alla portina della caldaia (4) la flangia (1) mediante le viti (2) e (se necessario) i dadi (3) interponendo lo schermo isolante (5), (vedi fig. 2).



3.2 ALIMENTAZIONE DEL COMBUSTIBILE

Il bruciatore è predisposto per ricevere i tubi di alimentazione del gasolio da entrambi i lati. A seconda che l'uscita dei tubi avvenga a destra o a sinistra del bruciatore si dovranno invertire sia la piastrina di fissaggio (1) che la squadretta di chiusura (2) (vedi fig. 4).

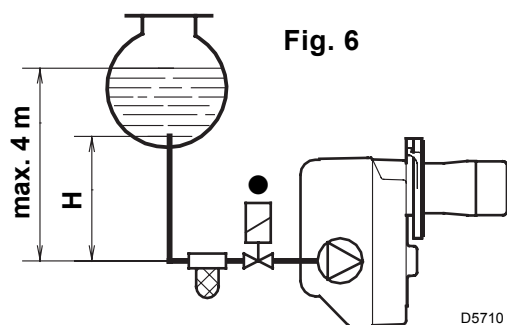
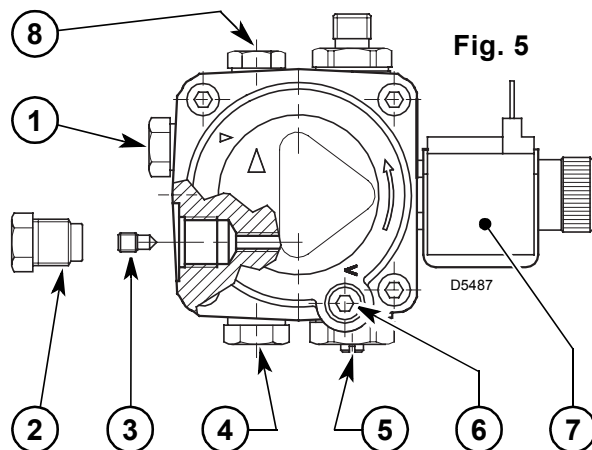


3.3 IMPIANTI IDRAULICI

ATTENZIONE:

- La pompa è predisposta per funzionamento bitubo. Per il funzionamento monotubo è necessario svitare il tappo di ritorno (2), togliere la vite di by-pass (3) e quindi riavvitare il tappo (2), (vedi fig. 5).
- Accertarsi, prima di mettere in funzione il bruciatore, che il tubo di ritorno del combustibile non abbia occlusioni. Una eccessiva contropressione provocherebbe la rottura dell'organo di tenuta della pompa.

IMPIANTO NON AMMESSO IN GERMANIA



H metri	L metri	
	ø i 8 mm	ø i 10 mm
0,5	10	20
1	20	40
1,5	40	80
2	60	100

- 1 - Aspirazione
- 2 - Ritorno
- 3 - Vite di by-pass
- 4 - Attacco manometro
- 5 - Regolatore di pressione
- 6 - Attacco vacuometro
- 7 - Valvola
- 8 - Presa di pressione ausiliaria

INNESCO POMPA

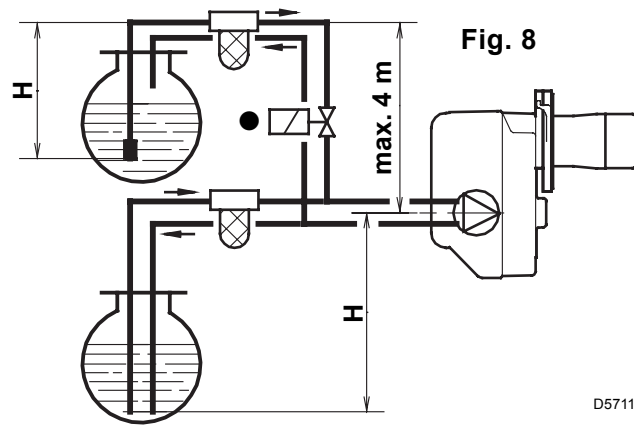
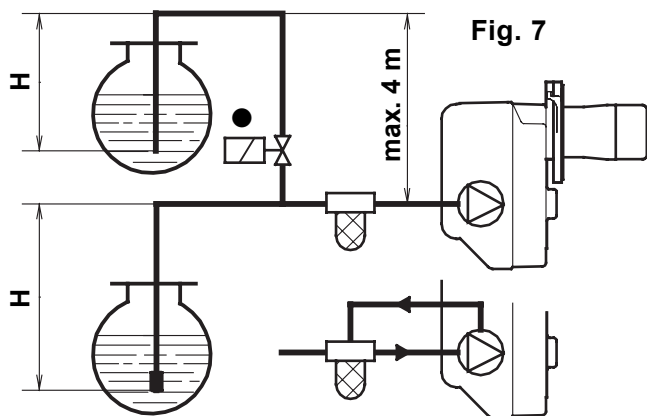
Nell'impianto di fig. 6 è sufficiente allentare l'attacco del vacuometro (5, fig. 5) ed attendere la fuoriuscita del combustibile.

Negli impianti di fig. 7 e 8 avviare il bruciatore ed attendere l'innescò. Se avviene il blocco prima dell'arrivo del combustibile, attendere almeno 20 secondi, poi ripetere l'operazione.

Non si deve superare la depressione max. di 0,4 bar (30 cm Hg). Oltre tale valore si ha liberazione di gas dal combustibile. Si raccomanda che le tubazioni siano a perfetta tenuta.

Negli impianti in depressione (fig. 8) si consiglia di far arrivare la tubazione di ritorno alla stessa altezza della tubazione di aspirazione. In questo caso non è necessaria la valvola di fondo. Se invece la tubazione di ritorno arriva sopra il livello del combustibile la valvola di fondo è indispensabile. Questa soluzione è meno sicura della precedente per la possibile mancanza di tenuta della valvola.

H metri	L metri	
	ø i 8 mm	ø i 10 mm
0	35	100
0,5	30	100
1	25	100
1,5	20	90
2	15	70
3	8	30
3,5	6	20



È necessario installare un filtro sulla linea di alimentazione del combustibile.

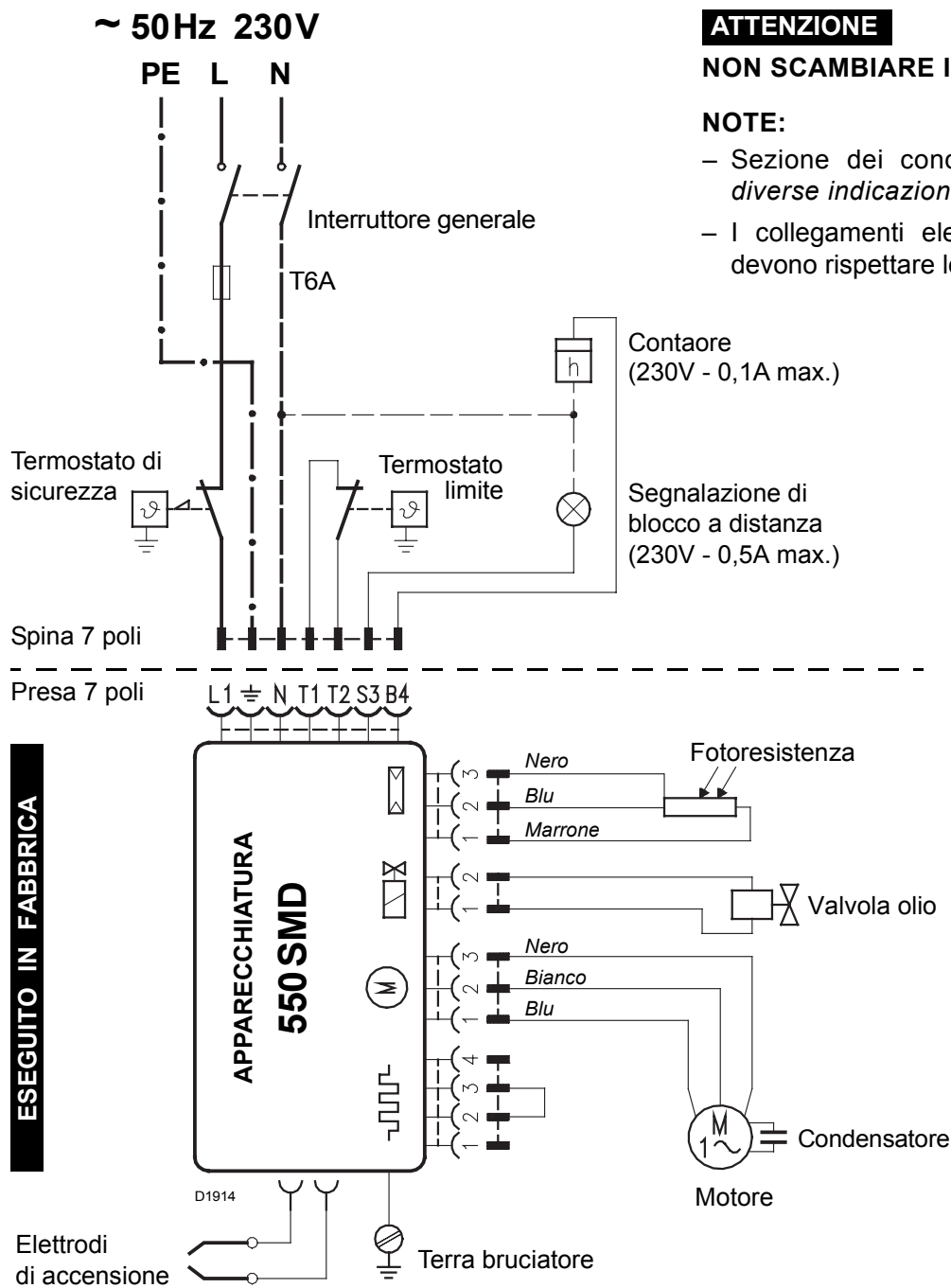
● Dispositivo automatico di intercettazione secondo circolare Ministero dell'interno n° 73 del 29/7/71.

H = dislivello;

L = max. lunghezza del tubo di aspirazione;

ø i = diametro interno del tubo.

3.4 COLLEGAMENTI ELETTRICI



ATTENZIONE

NON SCAMBIARE IL NEUTRO CON LA FASE

NOTE:

- Sezione dei conduttori: min. 1 mm². (Salvo diverse indicazioni di norme e leggi locali).
- I collegamenti elettrici eseguiti dall'installatore devono rispettare le norme vigenti nel paese.

● (Vedi pag. 4)

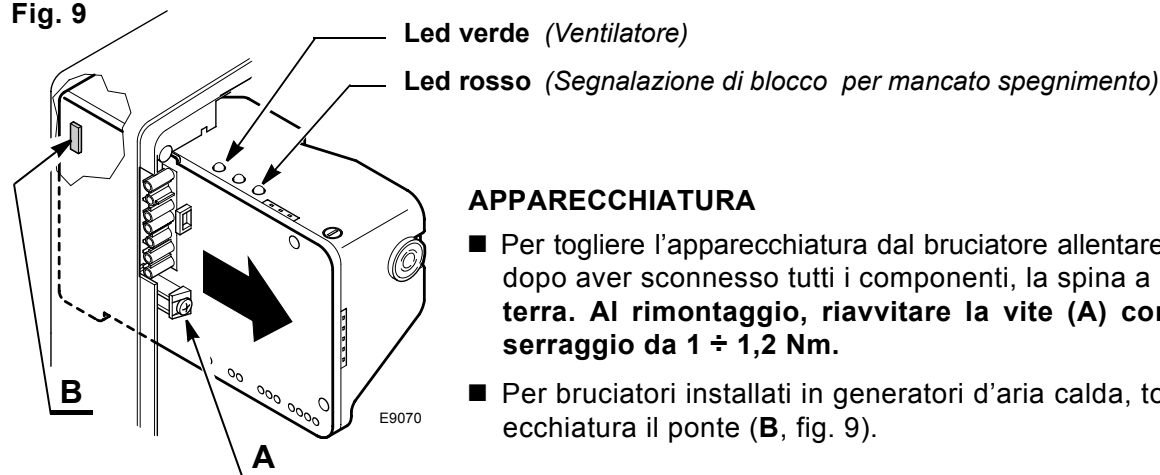
Collegare il dispositivo automatico di intercettazione (230V - 0,5A max.) ai morsetti **N - T2** della spina 7 poli.

COLLAUDO:

Verificare l'arresto del bruciatore aprendo i termostati, ed il blocco **oscurando** la fotoresistenza.

ESEGUITO IN FABBRICA

Fig. 9



APPARECCHIATURA

- Per togliere l'apparecchiatura dal bruciatore allentare la vite (A, fig. 9) dopo aver sconnesso tutti i componenti, la spina a 7 poli ed il filo di terra. Al rimontaggio, riavvitare la vite (A) con una coppia di serraggio da 1 ÷ 1,2 Nm.
- Per bruciatori installati in generatori d'aria calda, togliere dall'apparecchiatura il ponte (B, fig. 9).

4. FUNZIONAMENTO

4.1 REGOLAZIONE DELLA COMBUSTIONE

In conformità con la Direttiva Rendimento 92/42/CEE, l'applicazione del bruciatore alla caldaia, la regolazione e il collaudo, devono essere eseguiti nell'osservanza del manuale d'istruzione della caldaia stessa, compreso il controllo della concentrazione di CO e CO₂ nei fumi, della loro temperatura e di quella media dell'acqua della caldaia.

A seconda della portata richiesta dalla caldaia vanno definiti: l'ugello, la pressione della pompa, la regolazione della testa di combustione, la regolazione della serranda dell'aria, secondo la tabella seguente.

I valori indicati in tabella sono ottenuti su caldaia CEN (secondo EN267).

Sono riferiti al 12,5% di CO₂, al livello del mare e con temperatura ambiente e del gasolio a 20 °C.

Ugello		Pressione pompa	Portata bruciatore	Regolazione testa	Regolazione serranda
GPH	Angolo	bar	kg/h ± 4%	Tacca	Tacca
1,00	60°	12	4,0	0	0,9
1,10	60°	12	4,4	1	3,1
1,25	60°	12	5,0	2	3,4
1,50	60°	12	6,0	3	3,8
1,75	60°	12	7,0	4	4,5
2,00	60°	12	8,0	5	4,9
2,25	60°	14	9,8	6	6,0

4.2 UGELLI CONSIGLIATI: Delavan tipo W - B ; Danfoss tipo S - B ;
Monarch tipo R ; Steinen tipo S - Q.

Per ugelli da 1,75 - 2,00 - 2,25 GPH, usare preferibilmente coni pieni.

POSIZIONE DI MANUTENZIONE

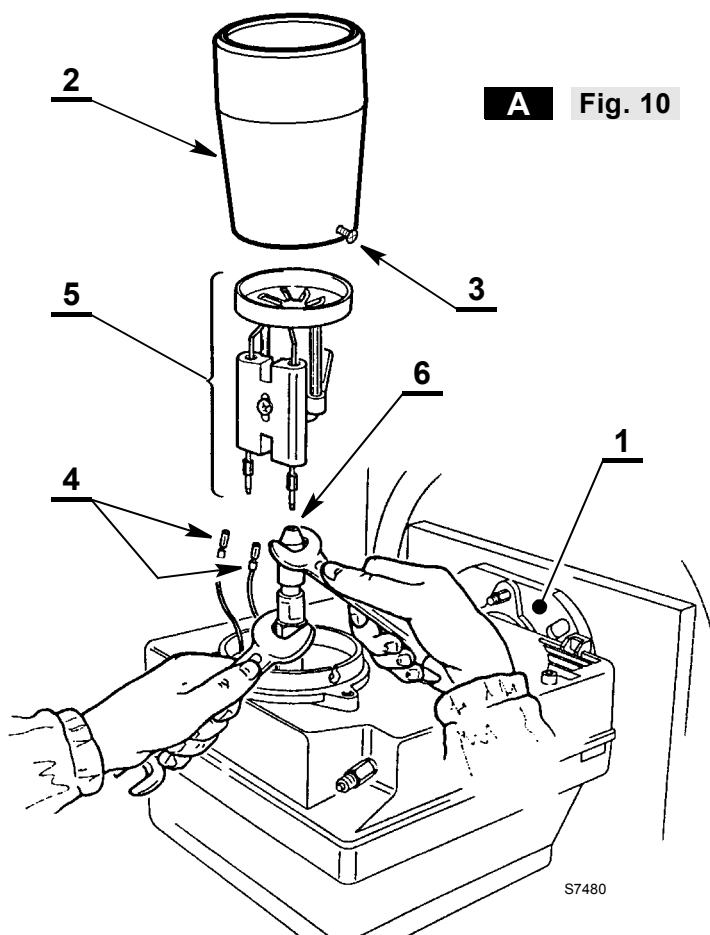
L'ACCESSIBILITÀ ALL'UGELLO, ALL'ELICA ED AGLI ELETTRODI PUÒ AVVENIRE IN DUE MODI:

A Fig. 10 – Estrarre il bruciatore dalla caldaia dopo avere tolto il dado di fissaggio alla flangia.

- Agganciare il bruciatore alla flangia (1), togliere il boccaglio (2) dopo aver allentato le viti (3).
- Sfilare i cavetti (4) dagli elettrodi, estrarre dal gruppo portaugello il gruppo supporto elica (5) dopo aver allentato la vite (3, fig. 12, pag. 7).
- **Avvitare l'ugello (6) correttamente stringendolo come mostrato in figura.**

B Fig. 11, pag. 7 – Estrarre il gruppo portaugello (1) dopo aver allentato le viti (2), svitato il dado (3), sfilato i cavetti (4) dall'apparecchiatura e la fotoresistenza (6).

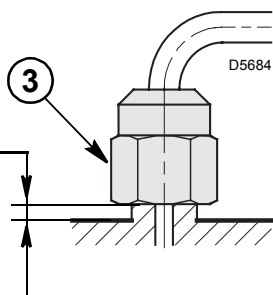
- Sfilare i cavetti (4) dagli elettrodi, estrarre dal gruppo portaugello (1) il gruppo supporto elica (10) dopo aver allentato la vite (3, fig. 12, pag. 7).
- **Avvitare l'ugello (11) correttamente stringendolo come mostrato in figura.**



ATTENZIONE

Al rimontaggio del gruppo portaugello avvitare il dado (3) come mostrato in figura sotto.

SERRARE SENZA PORTARE A BATTUTA



4.3 PRESSIONE POMPA

Viene tarata in fabbrica a 12 bar.
Per effettuare le variazioni agire sulla vite (4, fig. 5, pag. 4).

4.4 REGOLAZIONE TESTA (vedi fig. 11)

Dipende dalla portata del bruciatore e si esegue ruotando in senso orario o antiorario la vite di regolazione (5) fino a che la tacca incisa sulla staffa di regolazione (9) coincide con il piano esterno del gruppo portaugello (1).

- Nello schizzo, la testa è regolata per una portata di 1,50 GPH a 12 bar.
La tacca 3 della staffa di regolazione (9) coincide con il piano esterno del gruppo portaugello (1) come indicato in tabella.

4.5 REGOLAZIONE SERRANDA

(Vedi fig. 11)

- Per effettuare la regolazione agire sulla vite (7) dopo aver allentato il dado (8).
- All'arresto del bruciatore la serranda dell'aria si chiude automaticamente, fino ad una depressione max. al camino di 0,5 mbar.

4.6 REGOLAZIONE ELETTRODI (vedi fig. 12)

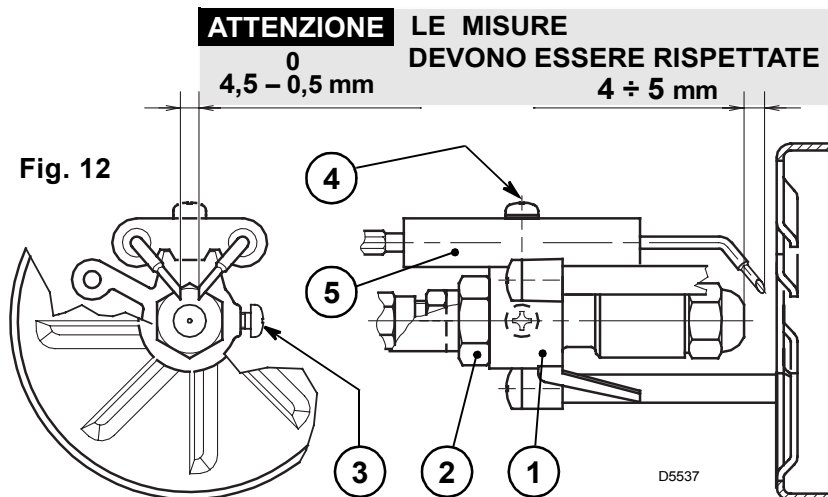
ATTENZIONE

Appoggiare il gruppo supporto-elica (1) al portaspruzzo (2) e bloccare con la vite (3).

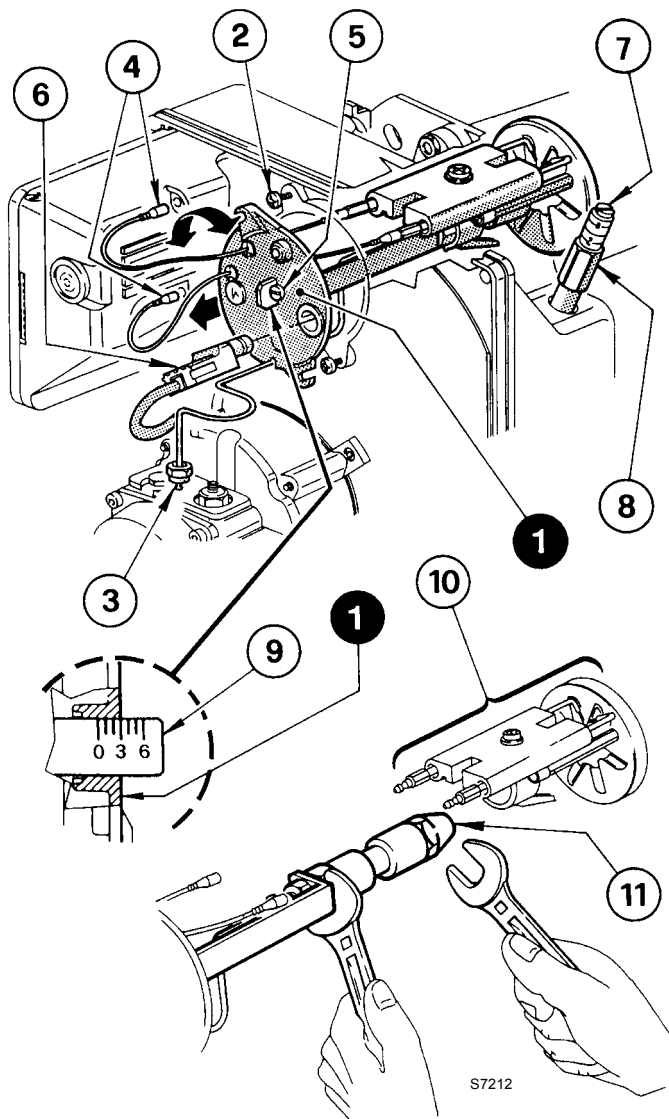
Per eventuali aggiustamenti allentare la vite (4) e spostare il gruppo elettrodi (5).

Per accedere agli elettrodi eseguire l'operazione descritta al capitolo "4.2 UGELLI CONSIGLIATI" (pag. 6).

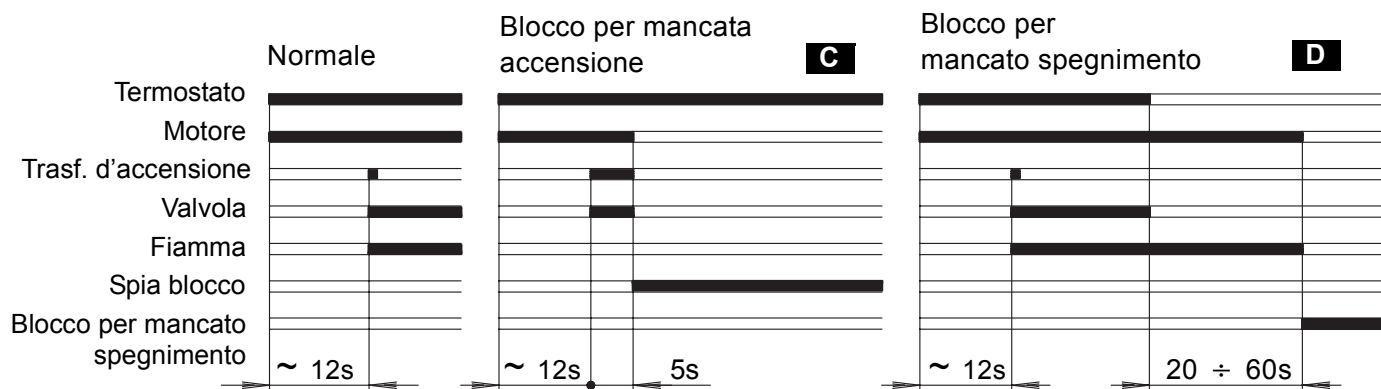
Fig. 12



B Fig. 11



4.7 PROGRAMMA DI AVVIAMENTO



D5084

C Segnalato dalla spia sull'apparecchiatura di comando e controllo (3, fig. 1, pag. 1).

D In questo caso il bruciatore **non parte** più in quanto si è verificato un guasto di particolare gravità.

CHIAMARE IL SERVIZIO DI ASSISTENZA

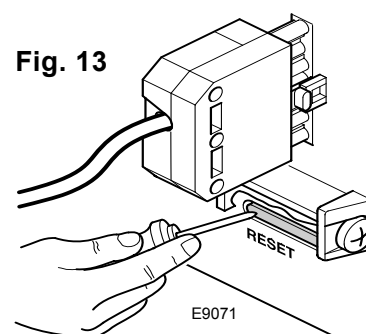
Il servizio di assistenza abilitato deve:

■ Ripristinare il funzionamento arretrando l'apparecchiatura **mantenendola alimentata** e agendo con opportuno utensile sulla linguetta di reset (vedi fig. 13).

■ **Verificare l'efficienza di:**

Fotoresistenza (7, fig. 1, pag. 1).

Pompa: valvola di intercettazione (6) o il pistoncino del regolatore di pressione (4), vedi fig. 5, pag. 4.



5. MANUTENZIONE

Il bruciatore richiede una manutenzione periodica, che deve essere eseguita da personale abilitato e in conformità alle leggi e normative locali.

La manutenzione diventa essenziale per un buon funzionamento del bruciatore, evitando in questo modo consumi eccessivi di combustibile e riducendo pertanto le emissioni inquinanti nell'ambiente.

Prima di effettuare qualsiasi operazione di pulizia o controllo, togliere l'alimentazione elettrica al bruciatore agendo sull'interruttore generale dell'impianto.

LE OPERAZIONI BASILARI DA EFFETTUARE SONO LE SEGUENTI:

- Controllare che non ci siano eventuali occlusioni o ammaccature nei tubi di alimentazione e ritorno del combustibile.
- Effettuare la pulizia del filtro di linea di aspirazione del combustibile e del filtro della pompa.
- Effettuare la pulizia della fotoresistenza (7, fig. 1, pag. 1).
- Rilevare il corretto consumo di combustibile.
- Cambiare ugello, (vedi fig. 10, pag. 6) e verificare il corretto posizionamento degli elettrodi (fig. 12, pag. 7).
- Effettuare la pulizia della testa di combustione nella zona di uscita del combustibile, sull'elica di turbolenza.
- Lasciare funzionare il bruciatore a pieno regime per circa dieci minuti, tarando correttamente tutti gli elementi indicati nel presente manuale. **Quindi effettuare un'analisi della combustione verificando:**
 - Temperatura dei fumi al camino, ● Contenuto della percentuale di CO₂, ● Contenuto di CO (ppm),
 - Indice di opacità dei fumi, secondo la scala di Bacharach.

6. ANOMALIE / RIMEDI

Si elencano alcune cause e i possibili rimedi a una serie di anomalie che potrebbero verificarsi e portare ad un mancato o non regolare funzionamento del bruciatore.

Un'anomalia, nel funzionamento nella maggior parte dei casi, porta alla accensione della segnalazione all'interno del pulsante di sblocco dell'apparecchiatura di comando e controllo (3, fig. 1, pag. 1).

All'accendersi di questo segnale, il bruciatore potrà funzionare nuovamente solo dopo aver premuto a fondo il pulsante di sblocco; fatto ciò, se avviene un'accensione regolare, si può imputare l'arresto ad una anomalia transitoria e non pericolosa.

Al contrario, se il blocco persiste si dovrà ricercare la causa dell'anomalia e attuare i rimedi illustrati nella tabella seguente.

ANOMALIE	POSSIBILE CAUSA	RIMEDIO
Il bruciatore non parte alla chiusura del termostato di limite.	Manca l'alimentazione elettrica.	Verificare presenza tensione ai morsetti L1 – N della spina 7 poli.
		Verificare lo stato dei fusibili.
		Verificare che il termostato di sicurezza non sia in blocco.
	La fotoresistenza vede luce estranea.	Eliminare la fonte di luce.
	Termostati di consenso guasti.	Provvedere ad una loro sostituzione.
	Le connessioni dell'apparecchiatura elettronica non sono correttamente inserite.	Controllare e connettere a fondo tutte le prese.
Il bruciatore esegue normalmente il ciclo di preventilazione ed accensione e si blocca dopo circa 5s.	È intervenuto il blocco per mancato spegnimento (evento D, pag. 8).	Chiamare il servizio assistenza.
	La fotoresistenza è sporca.	Provvedere a una sua pulizia.
	La fotoresistenza è difettosa.	Provvedere a una sua sostituzione.
	La fiamma si stacca o non si forma.	Controllare la pressione e la portata del combustibile.
		Controllare la portata dell'aria.
Cambiare ugello.		
Verificare la bobina dell'elettrovalvola .		
Avviamento del bruciatore con ritardo di accensione.	Gli elettrodi di accensione sono mal posizionati.	Provvedere a una corretta regolazione secondo quanto indicato in questo manuale.
	Portata dell'aria troppo elevata.	Regolare la portata dell'aria secondo quanto indicato in questo manuale.
	Ugello sporco o deteriorato.	Provvedere a una sua sostituzione.

AVVERTENZA

È esclusa qualsiasi responsabilità contrattuale ed extracontrattuale del costruttore per i danni causati a persone, animali e cose da errori nella installazione e taratura del bruciatore, da un suo uso improprio, erroneo ed irragionevole, da inosservanza del manuale d'istruzione dato a corredo del bruciatore stesso e dall'intervento di personale non abilitato.

INHALT

1. BESCHREIBUNG DES BRENNERS . . .	1	4. BETRIEB	6
1.1 Mitgeliefertes Zubehör	1	4.1 Einstellung der Brennerleistung.	6
2. TECHNISCHE MERKMALE	2	4.2 Empfohlene Düsen	6
2.1 Technische Daten	2	4.3 Pumpendruck	7
2.2 Abmessungen	2	4.4 Brennkopfeinstellung	7
2.3 Arbeitsfeld	2	4.5 Luftklappeneinstellung	7
3. INSTALLATION	3	4.6 Elektrodeneinstellung	7
3.1 Brennermontage	3	4.7 Betriebsablauf	8
3.2 Brennstoffversorgung	3	5. WARTUNG	8
3.3 Ölversorgungsanlage	4	6. STÖRUNGEN / ABHILFE	9
3.4 Elektrisches Verdrahtungsschema	5		

1. BESCHREIBUNG DES BRENNERS

Heizölbrenner mit einstufigem Betrieb.

- CE - Reg. - Nr.: **0036 0344/03** nach 92/42/EWG.
- Brenner mit CE-Kennzeichnung gemäß der EWG-Richtlinien: EMV 89/336/EWG, Niederspannungsrichtlinie 73/23/EWG, Maschinenrichtlinie 98/37/EWG und Wirkungsgradrichtlinie 92/42/EWG.
- Der Brenner entspricht der Schutzart IP X0D (IP 40) gemäß EN 60529.

- 1 – Ölpumpe
- 2 – Steuergerät
- 3 – Entstörtaste mit Störanzeige
- 4 – Kesselflansch mit Isolierdichtung
- 5 – Luftklappenregulierung
- 6 – Düsenstock
- 7 – Photowiderstand

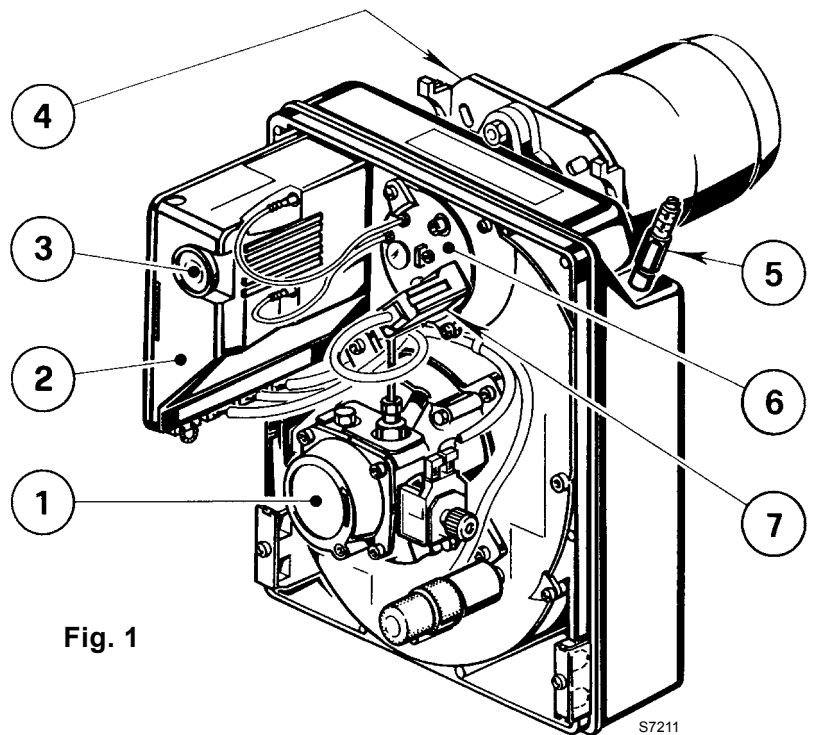


Fig. 1

S7211

1.1 MITGELIEFERTES ZUBEHÖR

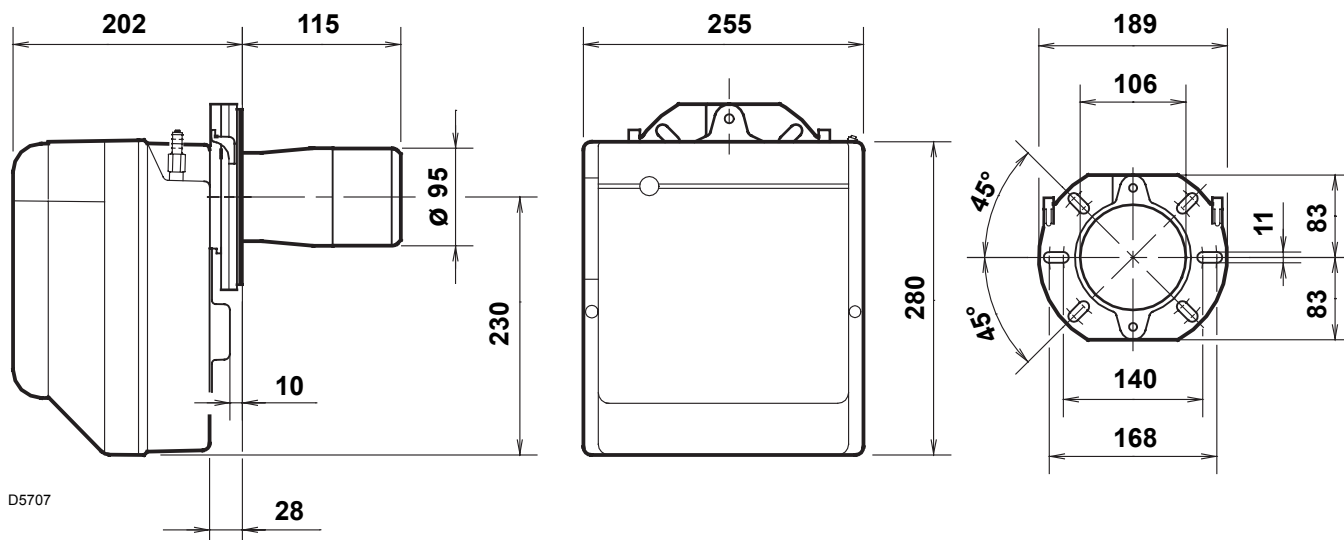
Kesselflansch mit Isolierdichtung	1 St.	Schraube und Muttern für Brennerflansch	1 St.
Ölschläuche mit Anschlußnippel	2 St.	Schrauben und Muttern für Kesselflansch	4 St.

2. TECHNISCHE MERKMALE

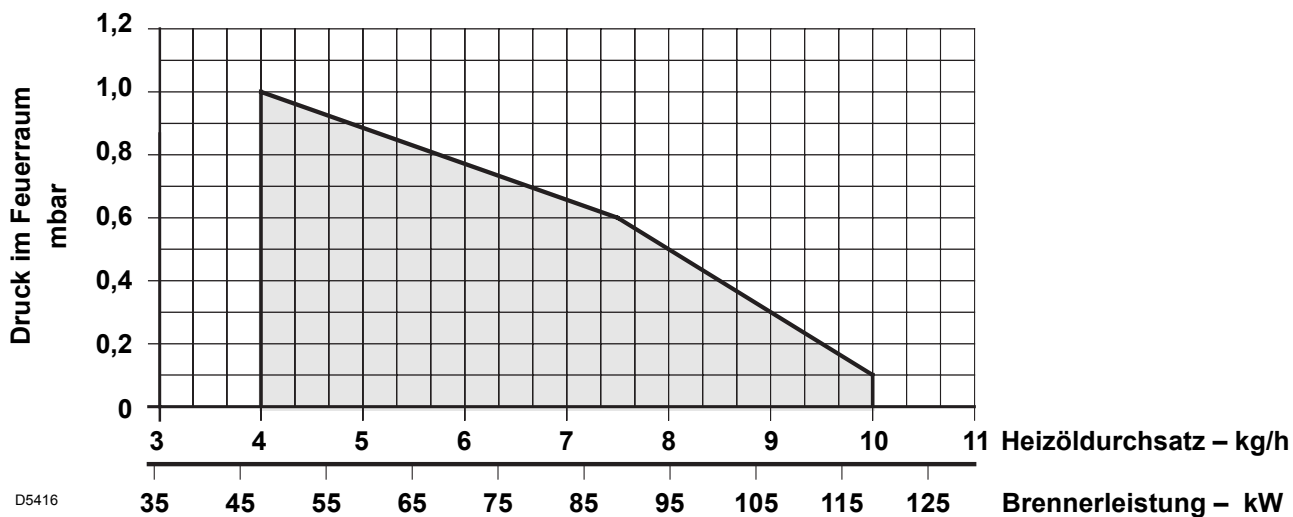
2.1 TECHNISCHE DATEN

TYP	377T1
Durchsatz - Brennerleistung	4 ÷ 10 kg/h – 47 ÷ 119 kW
Brennstoff	Heizöl-EL, Viskosität 4 ÷ 6 mm ² /s bei 20°C
Stromversorgung	Einphasig, ~50Hz 230V ± 10%
Motor	Stromaufnahme 0,9A – 2720 U/min – 285 rad/s
Kondensator	4 µF
Zündtransformator	Sekundärspannung 8 kV – 16 mA
Pumpe	Druck: 8 ÷ 15 bar
Leistungsaufnahme	0,18 kW

2.2 ABMESSUNGEN



2.3 ARBEITSFELD (nach EN 267)

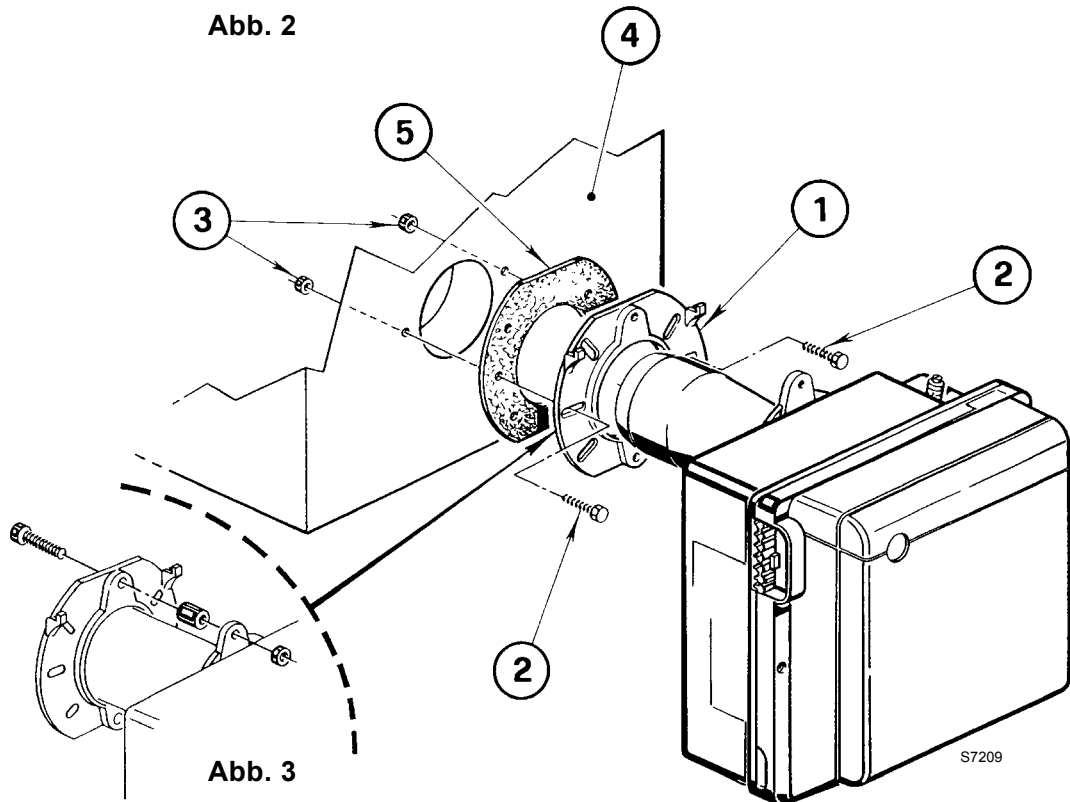


3. INSTALLATION

DIE INSTALLATION DES BRENNERS MUSS IN ÜBEREINSTIMMUNG MIT DEN ÖRTLICHEN GESETZEN UND VORSCHRIFTEN AUSGEFÜHRT WERDEN.

3.1 BRENNERMONTAGE

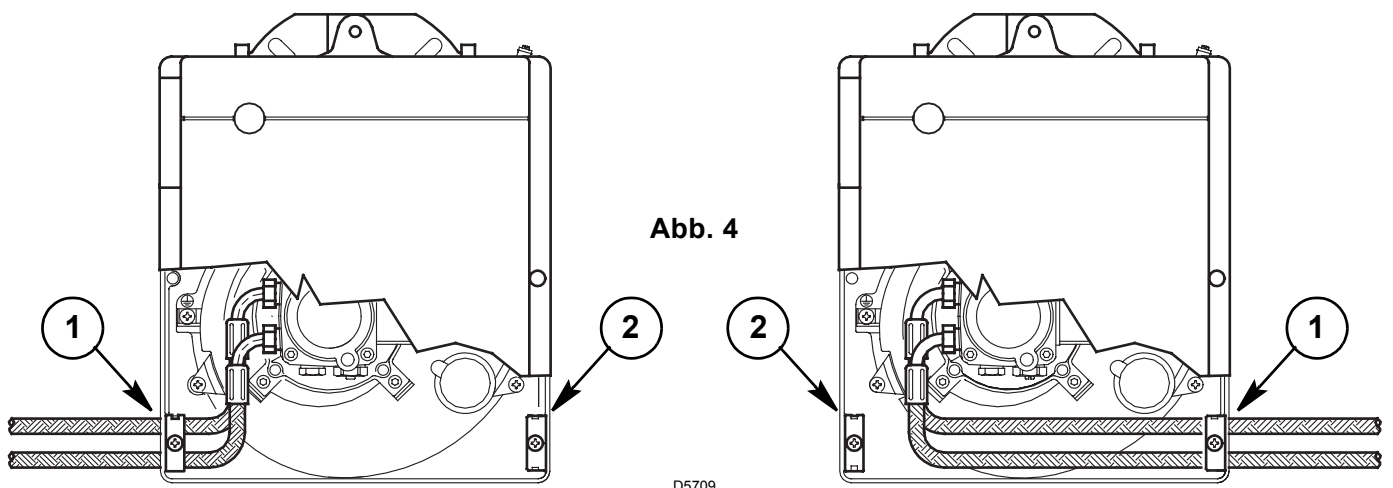
- Die Schraube und die beiden Muttern am Flansch (1) montieren (siehe Abb. 3).
- Falls erforderlich, die Bohrungen der Isolierdichtung (5) erweitern.
- Mit den Schrauben (2) und (falls erforderlich) den Muttern (3) den Flansch (1) an der Kesseltür (4) mit Isolierdichtung (5) montieren (siehe Abb 2).



3.2 BRENNSTOFFVERSORGUNG

Die Ölschläuche werden mit den Winkelanschlüssen an der Ölpumpe montiert, wobei die Ölschläuche nach links oder nach rechts aus dem Brenner herausgeführt werden können.

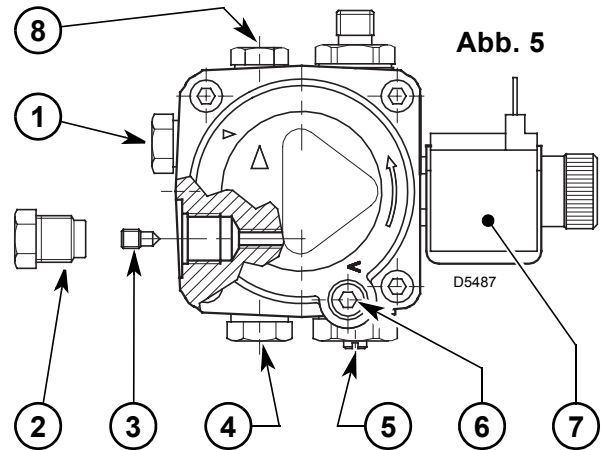
Es muß jeweils die Halteschelle (1) bzw. der Verschlusswinkel (2) gewechselt werden. (Siehe Abb. 4).



3.3 ÖLVERSORGUNGSANLAGE

WICHTIGER HINWEIS:

- Die Pumpe ist werksseitig für den Zweirohr-Betrieb eingerichtet. Wird ein Pumpen-Einrohrbetrieb für notwendig erachtet, so ist der Rücklauf-Schlauchleitungsstopfen (2) zu lösen und die By-Pass Schraube (3) zu entfernen. Danach ist der Rücklauf-Schlauchleitungsstopfen wieder einzuschrauben. (Siehe Abb. 5).
- Es muß sichergestellt werden, daß die Ölrücklauf-Leitung ohne Verengung und Verstopfung frei in den Tank zurückgeführt wird. Durch Druckerhöhung von mehr als 0,5 bar im Rücklauf wird die Ölpumpe undicht.



H Meter	L Meter	
	ø i 8 mm	ø i 10 mm
0,5	10	20
1	20	40
1,5	40	80
2	60	100

- 1 – Saugleitung
- 2 – Rücklaufleitung
- 3 – By-pass Schraube
- 4 – Manometeranschluß
- 5 – Druckregler
- 6 – Vakuummeteranschluß
- 7 – Ölmagnetventil
- 8 – Hilfsdruckanschluß

AUFFÜLLEN DER PUMPE MIT HEIZÖL:

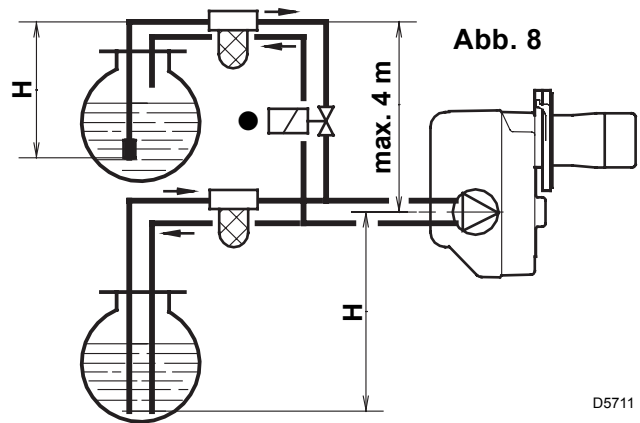
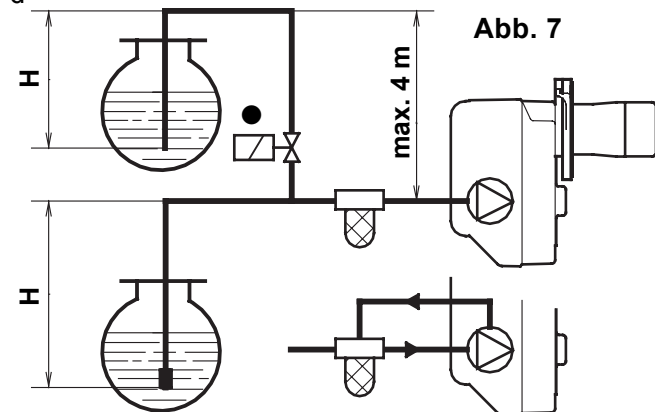
Bei der in Abb. 6 dargestellten Anlage ist es ausreichend, wenn man den Vakuummeteranschluß (5, Abb. 5) lockert und das Austreten des Brennstoffes abwartet.

Bei den in Abb. 7 und in Abb. 8 dargestellten Anlagen den Brenner starten und das Auffüllen abwarten. Sollte vor Eintritt des Brennstoffes eine Störabschaltung erfolgen, mindestens 20 Sekunden warten und danach den Vorgang wiederholen.

Der max. Unterdruck in der Saugleitung von 0,4 bar (30 cm Hg) darf nicht unterschritten werden. Unter diesem Wert bilden sich im Brennstoff Gase. Sich unbedingt vergewissern, daß die Leitungen absolut dicht sind.

Bei den Anlagen nach Abb. 8, empfehlen wir, die Ölrücklauf-Leitung in gleicher Höhe wie die Saugleitung im Tank enden zu lassen. Es kann auf ein Fußventil in der Saugleitung verzichtet werden. Endet die Rücklauf-Leitung über dem Ölniveau wird auf der Saugseite zwingend ein Fußventil benötigt, wobei dieses dann bei Verschmutzungs-Problemen verursachen kann.

H Meter	L Meter	
	ø i 8 mm	ø i 10 mm
0	35	100
0,5	30	100
1	25	100
1,5	20	90
2	15	70
3	8	30
3,5	6	20



In der Brennstoff-Ansaugleitung muß ein Filter eingebaut werden.

- NUR FÜR ITALIEN: automatische Absperrung gemäß Rundschreiben des Innenministeriums Nr. 73 vom 29.7.71.
- H = Höhenunterschied; L = max. Länge der Saugleitung; ø i = Innendurchmesser der Leitung.

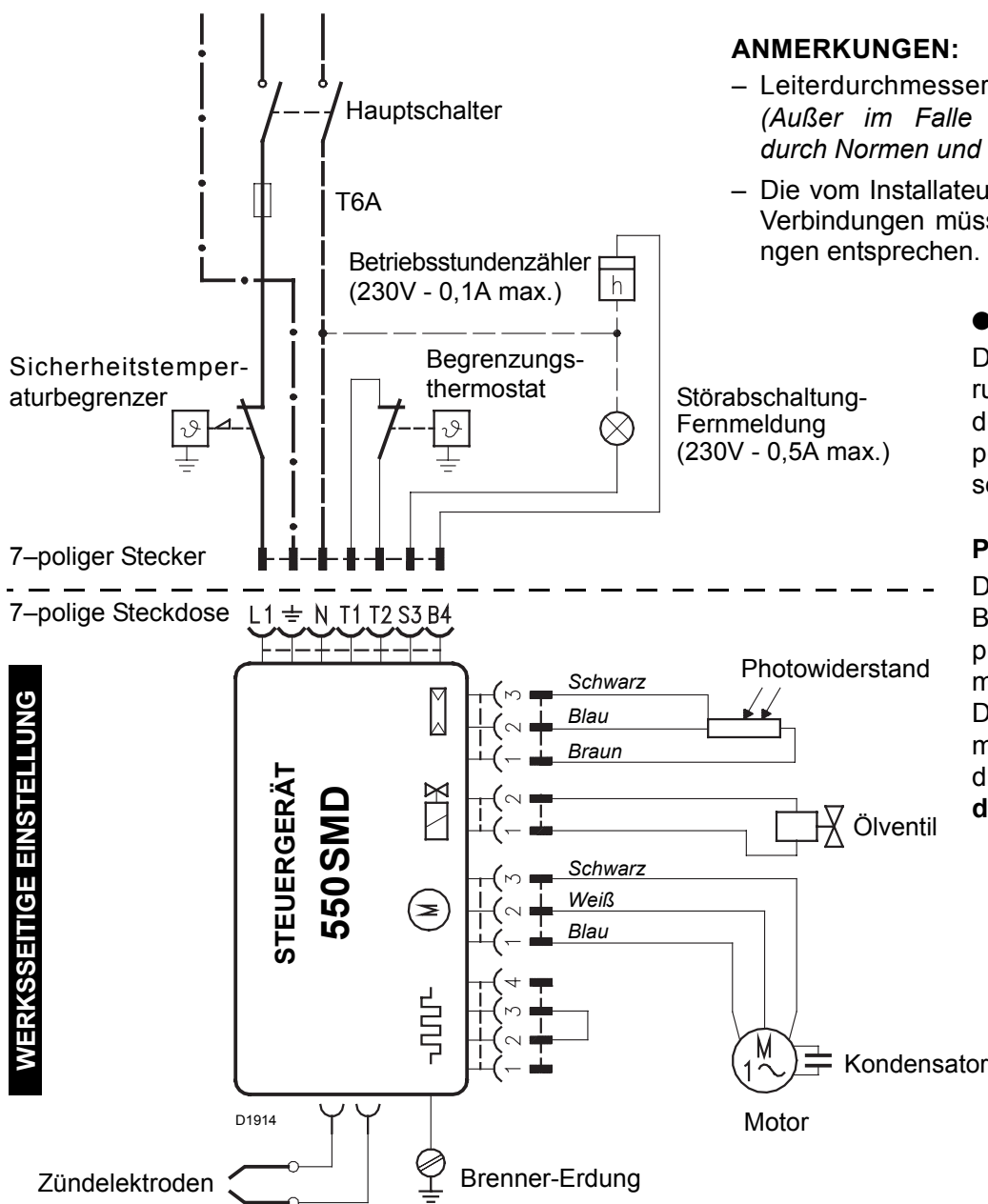
3.4 ELEKTRISCHES VERDRÄHTUNGSSCHEMA

WICHTIGER HINWEIS

NULLEITER NICHT MIT DER PHASE VERWECHSELN

~ 50Hz 230V

PE L N



ANMERKUNGEN:

- Leiterdurchmesser: min. 1 mm².
(Außer im Falle anderslautender Angaben durch Normen und örtliche Gesetze).
- Die vom Installateur ausgeführten elektrischen Verbindungen müssen den lokalen Bestimmungen entsprechen.

● (Siehe Seite 4).

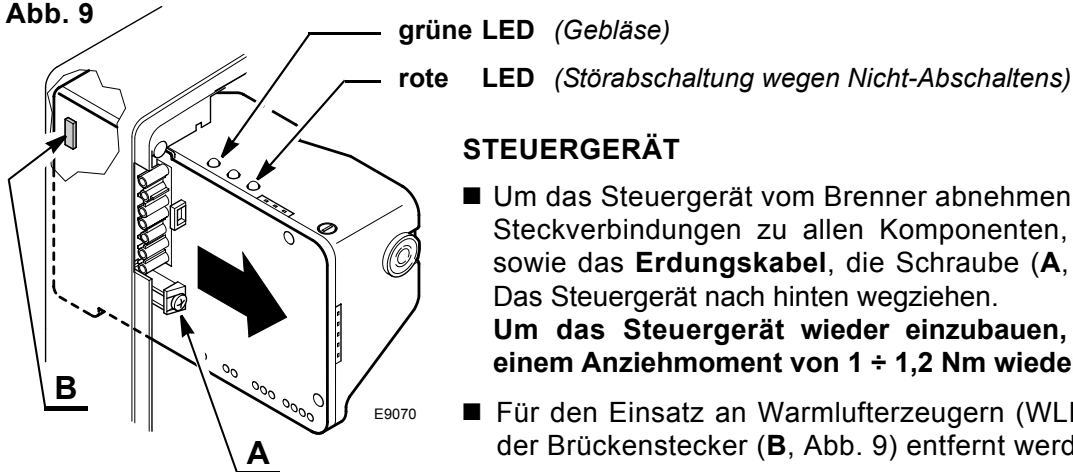
Die automatische Abspernung (230V - 0,5A max.) an den **N – T2** Klemmen des 7-poligen Steckers anschließen.

PRÜFUNG

Die Regelabschaltung des Brenners kann man überprüfen, indem man die Thermostate öffnet. Die Störabschaltung kann man überprüfen, indem man den Photowiderstand **abdeckt**.

WERKSSEITIGE EINSTELLUNG

Abb. 9



STEUERGERÄT

- Um das Steuergerät vom Brenner abnehmen zu können, müssen die Steckverbindungen zu allen Komponenten, der 7-polige Stecker sowie das **Erdungskabel**, die Schraube (**A**, Abb. 9) gelöst werden. Das Steuergerät nach hinten wegziehen.
- **Um das Steuergerät wieder einzubauen, die Schraube (A) mit einem Anziehmoment von 1 ÷ 1,2 Nm wieder anschrauben.**
- Für den Einsatz an Warmluftzeugern (WLE) muß am Steuergerät der Brückenstecker (**B**, Abb. 9) entfernt werden.

4. BETRIEB

4.1 EINSTELLUNG DER BRENNERLEISTUNG

In Konformität mit der Wirkungsgradrichtlinie 92/42/EWG müssen die Anbringung des Brenners am Heizkessel, die Einstellung und die Inbetriebnahme unter Beachtung der Betriebsanleitung des Heizkessels ausgeführt werden, einschließlich Kontrolle der Konzentration von CO und CO₂ in den Abgasen, der Abgastemperatur und der mittleren Kesseltemperatur.

Entsprechend der gewünschten Kesselleistung werden Düse, Pumpendruck, Einstellung des Brennkopfes und der Luftklappe gemäß folgender Tabelle bestimmt.

Die in der Tabelle verzeichneten Werte beziehen sich auf einen CEN-Heizkessel (Gemäß EN267), auf 12,5% CO₂, auf Meereshöhe und eine Raum- und Heizöltemperatur von 20 °C

Düse		Pumpendruck	Brenner-Durchsatz	Brennkopf-Einstellung	Luftklappen-Einstellung
GPH	Winkel	bar	kg/h ± 4%	Raste	Raste
1,00	60°	12	4,0	0	0,9
1,10	60°	12	4,4	1	3,1
1,25	60°	12	5,0	2	3,4
1,50	60°	12	6,0	3	3,8
1,75	60°	12	7,0	4	4,5
2,00	60°	12	8,0	5	4,9
2,25	60°	14	9,8	6	6,0

4.2 EMPFOHLENE DÜSEN: Delavan Typ W - B; Danfoss Typ S - B
Monarch Typ R ; Steinen Typ S - Q.

Für Düsen mit 1,75 - 2,00 - 2,25 GPH vorzugsweise Vollkegel benutzen.

WARTUNGSPPOSITION

DIE ZUGÄNLICHKEIT DER DÜSE, DER STAUSCHEIBE UND DEN ELEKTRODEN WIRD DURCH FOLGENDE VORGEHENSWEISE ERLEICHTERT:

A **Abb. 10** – Den Brenner vom Kessel abnehmen, zuvor die Befestigungsmutter vom Flansch abschrauben.

– Den Brenner an den Flansch (1) hängen, das Brennerrohr (2) abnehmen, nachdem man vorher die Schrauben (3) gelockert hat.

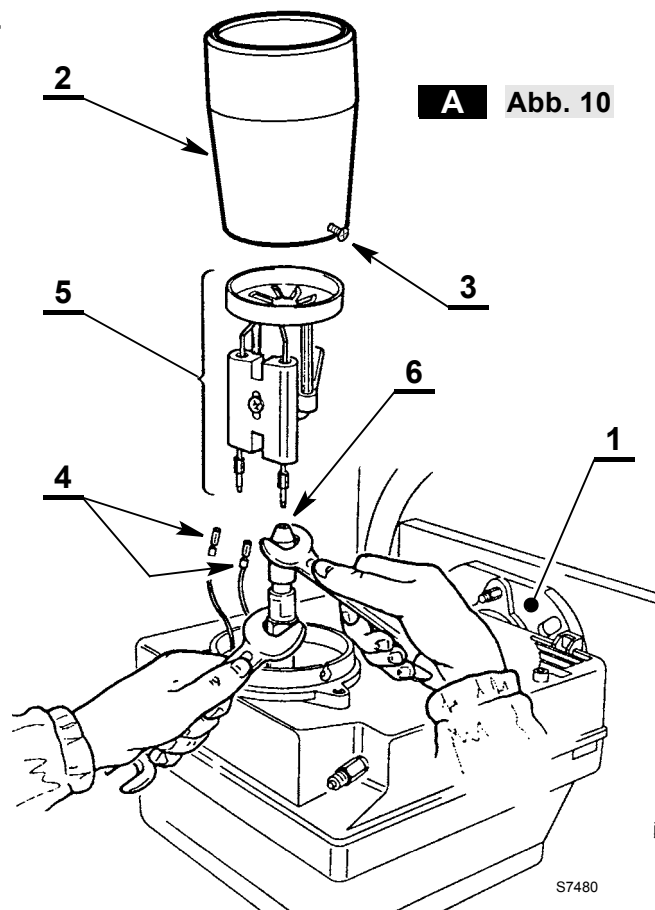
– Die Zündkabel (4) von den Elektroden abziehen, den Stauscheibenhalter (5) vom Düsenstock herausnehmen, nachdem die Befestigungsschraube (3, Abb. 12, Seite 7) gelockert wurde.

– **Die Düse (6) richtig anschrauben, wie in der Abbildung dargestellt.**

B **Abb. 11, Seite 7** – Den Düsenstock (1) herausnehmen, nachdem vorher die Schrauben (2) gelockert, die Mutter (3) gelöst, die Zündkabel (4) vom Steuergerät und der Photowiderstand (6) abgenommen wurden.

– Die Zündkabel (4) von den Elektroden abnehmen, den Stauscheibenhalter (10) vom Düsenstock (1) herausnehmen, nachdem die Schraube (3, Abb. 12, Seite 7) gelockert wurde.

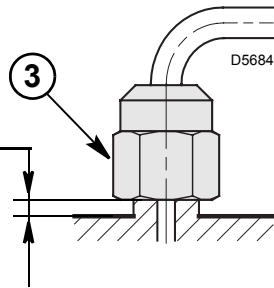
– **Die Düse (11) richtig anschrauben, wie abgebildet.**



ACHTUNG

Bei der Wiedermontage des Düsenstockes die Mutter (3) anschrauben wie in Abbildung dargestellt.

ANZIEHEN, OHNE BIS ZUM ANSCHLAG AUSZUFAHREN



4.3 PUMPENDRUCK

Wird werksseitig auf 12 bar eingestellt. Veränderungen werden mit Hilfe der Schraube (4, Abb. 5, Seite 4) vorgenommen.

4.4 BRENNKOPFEINSTELLUNG

(Siehe Abb. 11)

Sie ist vom Öldurchsatz abhängig und wird ausgeführt, indem man die Einstellschraube (5) im Uhrzeigersinn oder entgegen dem Uhrzeigersinn soweit dreht, bis die auf der Einstellspindel markierte Raste (9) mit der Kante am Düsenstock (1) übereinstimmt.

- In der Abbildung ist der Brennkopf auf einen Durchsatz von 1,50 GPH bei 12 bar eingestellt. Die Raste 3 der Einstellspindel stimmt mit der äußeren Ebene des Düsenstocks (1) überein, wie in der Tabelle angegeben.

4.5 LUFTKLAPPENEINSTELLUNG

(Siehe Abb. 11)

- Die Einstellung erfolgt mit Hilfe der Schraube (7), nachdem man vorher die Mutter (8) gelockert hat.
- Bei Brennerstillstand schließt die Luftklappe automatisch, bis zu einem max. Unterdruck im Schornstein von 0,5 mbar.

4.6 ELEKTRODENEINSTELLUNG (siehe Abb. 12)

WICHTIGER HINWEIS

Setzen den Stauscheibe-Halter (1) gegen den Düsenstock (2) und befestige ihn mit der Schraube (3). Für eventuelle Einstellungen die Schraube (4) lösen und das Elektrodenpaar (5) verstellen.

Um Zugang zu den Elektroden zu erhalten, die im Kapitel "4.2 EMPFOHLENE DÜSEN" (S. 6) beschriebene Anleitung befolgen.

B Abb. 11

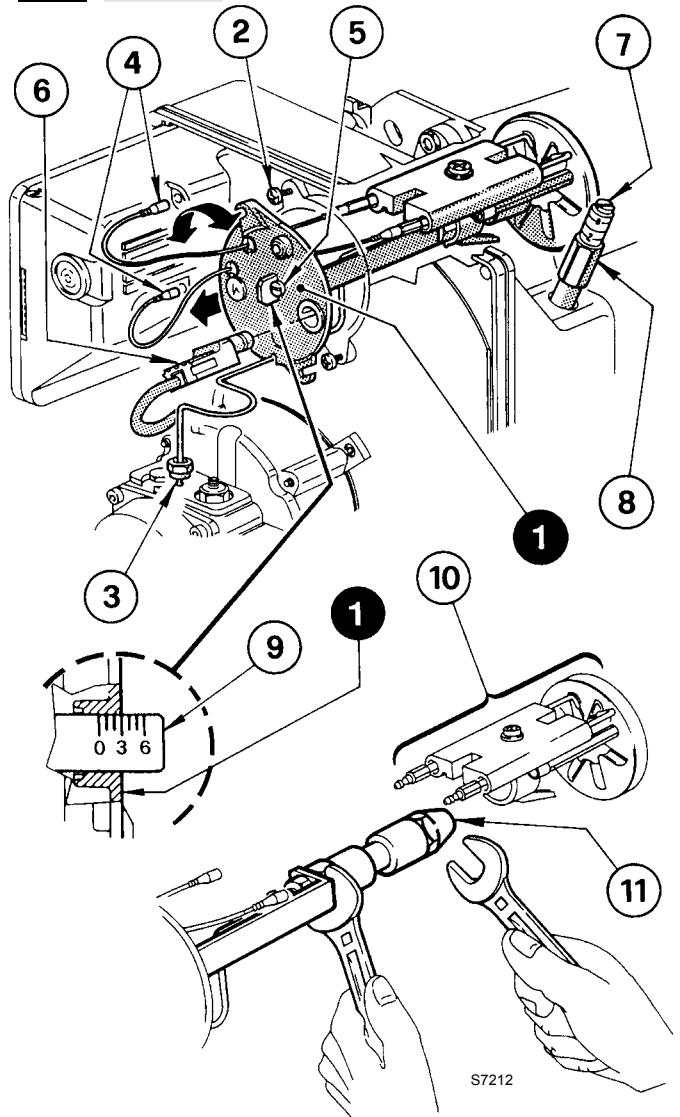
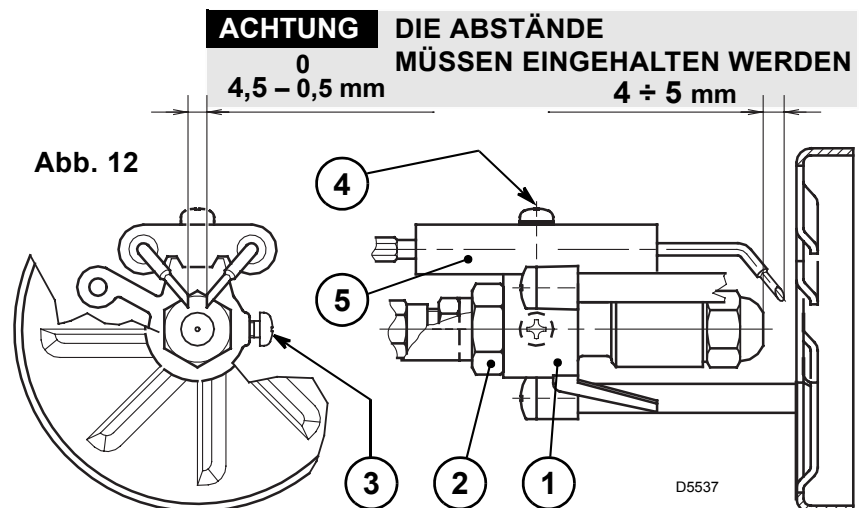
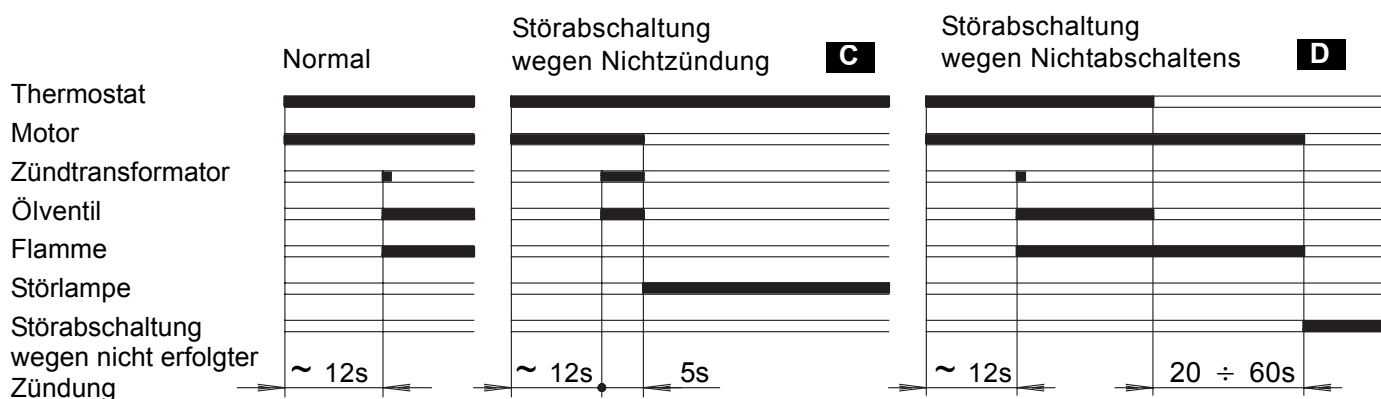


Abb. 12



4.7 BETRIEBSABLAUF



D5084

C Wird durch die Kontrolllampe am Steuer- und Überwachungsgerät signalisiert (3, Abb. 1, S. 1).

D In diesem Fall fährt der Brenner nicht wieder an, da eine besonders schwerwiegende Störung vorliegt.

DEN KUNDENDIENST RUFEN

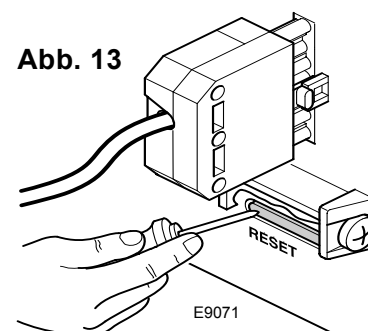
Der autorisierte Kundendienst muß:

■ zum Entriegeln das Steuergerät abnehmen, **wobei alle Kabel angeschlossen bleiben und Spannung anliegen muß**, und mit einem geeigneten Werkzeug die Entriegelungstaste (RESET, s. Abb. 13) drücken.

■ folgende Bauteile auf korrekten Betrieb überprüfen:

Photowiderstand (7, Abb. 1, S. 1).

Pumpe: Ölmagnetventil (6) oder Kolben des Druckreglers (4), siehe Abb. 5, S. 4.



5. WARTUNG

Der Brenner muß in regelmäßigen Zeitabständen und in **Übereinstimmung mit den örtlichen Gesetzen und Vorschriften** vom Kundendienst gewartet werden.

Die Wartung ist für den umweltfreundlichen Betrieb des Brenners unbedingt notwendig. Es wird dadurch sichergestellt, daß bestmögliche Energie-Verbrauchswerte erreicht werden, was mit einer Schadstoff-Reduzierung gleichzusetzen ist.

Vor jeder Wartungsarbeit den Brenner stromlos schalten.

WICHTIGSTE WARTUNGSARBEITEN:

- Überprüfen, ob die Ölversorgungsleitung und die Rücklaufleitung weder verstopft noch geknickt sind.
- Filter in der Versorgungsleitung und an der Pumpe reinigen.
- Die Reinigung des Photowiderstandes ausführen, (7, Abb. 1, Seite 1).
- Korrekten Brennstoffverbrauch überprüfen.
- Öldüse austauschen (siehe Abb. 10, Seite 6) und die korrekte Stellung der Elektroden überprüfen (Abb. 12, Seite 7).
- Brennerkopf und Stauscheibe reinigen.
- Brenner ca. 10 Minuten auf voller Leistung laufen lassen, alle in diesem Handbuch aufgeführten Elemente korrekt einstellen. **Danach Abgasanalyse erstellen:**
 - Abgastemperatur, ● CO₂-Gehalt (%), ● CO-Gehalt (ppm), ● Rußtest.

6. STÖRUNGEN / ABHILFE

Nachfolgend finden Sie einige denkbare Ursachen und Abhilfemöglichkeiten für Störungen, die den Betrieb des Brenners beeinflussen oder einen nicht ordnungsgemäßen Betrieb des Brenners verursachen könnten.

In den meisten Fällen führt eine Störung zum Aufleuchten der Kontrolleuchte in der Entstörtaste des Steuergeräts (3, Abb. 1, S. 1). Beim Aufleuchten dieses Signals kann der Brenner erst nach Drücken der Entstörtaste wieder in Betrieb gesetzt werden. Wenn anschließend eine normale Zündung erfolgt, so war die Störabschaltung auf eine vorübergehende, ungefährliche Störung zurückzuführen.

Wenn hingegen die Störabschaltung weiterhin fortbesteht, so sind die Ursachen der Störung und die entsprechenden Abhilfemaßnahmen folgender Tabelle zu entnehmen:

STÖRUNGEN	MÖGLICHE URSACHE	ABHILFE
Der Brenner fährt bei der Auslösung du Begrenzungsthermostat nicht an.	Keine Stromzufuhr.	Spannung zwischen den Klemmen L1 - N des 7- poligen Steckers prüfen.
		Sicherungen überprüfen.
		Überprüfen, ob der Sicherheitstemperaturbegrenzer von Hand entriegelt werden muss.
	Der Photowiderstand meldet Fremdlicht.	Lichtquelle beseitigen.
	Freigabethermostate defekt.	Austauschen.
Der Brenner führt den Vorbelüftungs- und Zündzyklus regulär aus; nach ungefähr 5 Sekunden erfolgt eine Störabschaltung.	Die Verbindungen des Steuergeräts sind nicht richtig eingesteckt.	Sämtliche Steckverbindungen überprüfen und bis zum Anschlag einstecken.
	Es ist eine Störabschaltung wegen fehlender Abschaltung erfolgt. (Ereignis D, S. 8).	Kundendienst rufen.
	Der Photowiderstand ist verschmutzt.	Reinigen.
	Der Photowiderstand ist defekt.	Austauschen.
	Die Flamme reißt ab oder bildet sich nicht.	Brennstoffdruck und- Durchsatz überprüfen.
Luftdurchsatz überprüfen.		
Düse wechseln.		
Magnetventilspule überprüfen.		
Anfahren des Brenners mit verspäteter Zündung.	Zünder Elektroden nicht in richtiger Position.	Gemäß den Angaben dieser Anleitung korrekt einstellen.
	Zu hoher Luftdurchsatz.	Gemäß den Angaben dieser Anleitung den Luftdurchsatz korrekt einstellen.
	Verschmutzte oder defekte Düse.	Austauschen.

WICHTIGER HINWEIS

Jegliche vertragliche und außervertragliche Haftung des Herstellers für Schäden an Personen, Tieren und Sachen, die durch Fehler bei der Installation und Einstellung des Brenners, durch unsachgemäßen, falschen und unvernünftigen Gebrauch desselben, durch Nichtbeachtung der mitgelieferten Bedienungsanleitung und durch das Eingreifen von unbefugtem Personal verursacht werden, ist ausgeschlossen.

SOMMAIRE

1. DESCRIPTION DU BRULEUR.....	1	4. FONCTIONNEMENT.....	6
1.1 Matériel fourni	1	4.1 Réglage de la combustion.....	6
2. DONNEES TECHNIQUES	2	4.2 Gicleurs conseillés	6
2.1 Données techniques	2	4.3 Pression pompe	7
2.2 Dimensions	2	4.4 Réglage tête de combustion	7
2.3 Plage de travail	2	4.5 Réglage volet d'air	7
3. INSTALLATION	3	4.6 Réglage des électrodes.....	7
3.1 Fixation à la chaudière.....	3	4.7 Programme de mise en marche	8
3.2 Alimentation du combustible.....	3	5. ENTRETIEN	8
3.3 Installation hydraulique	4	6. PANNES / REMEDES.....	9
3.4 Raccordements électriques	5		

1. DESCRIPTION DU BRULEUR

Brûleur de fioul domestique à fonctionnement à une allure.

- CE Certification N.: **0036 0344/03** selon 92/42/CEE.
- Brûleur avec label CE conformément aux directives CEE: EMC 89/336/CEE, Basse Tension 73/23/CEE, Machines 98/37/CEE et rendement 92/42/CEE.
- Brûleur conforme au degré de protection IP X0D (IP 40) selon EN 60529.

- 1 – Pompe fioul
- 2 – Boîte de commande et de contrôle
- 3 – Bouton de réarmement avec signalisation de sécurité
- 4 – Bride avec joint isolant
- 5 – Réglage du volet d'air
- 6 – Porte gicleur
- 7 – Cellule photorésistance

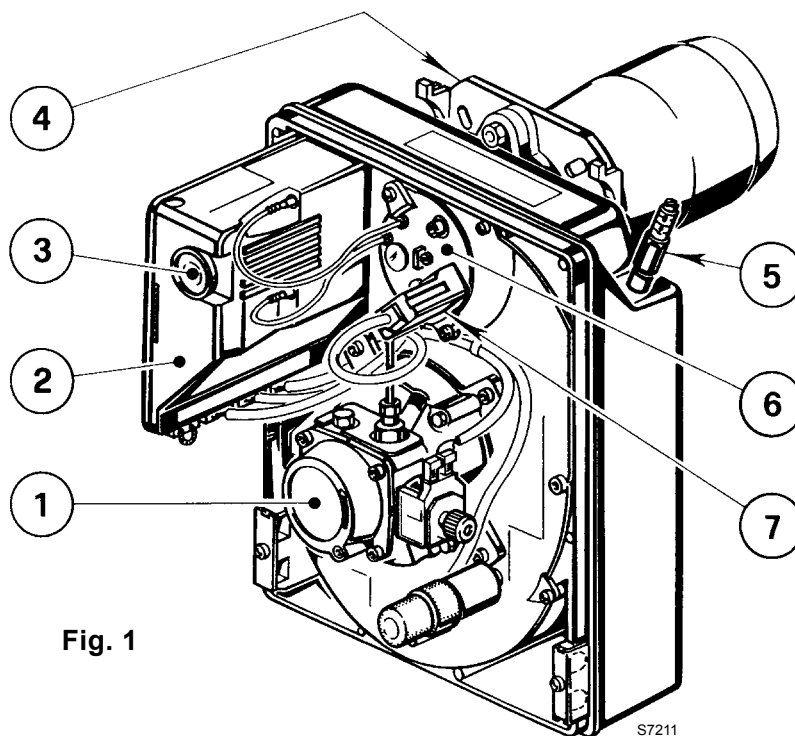


Fig. 1

1.1 MATERIEL FOURNI

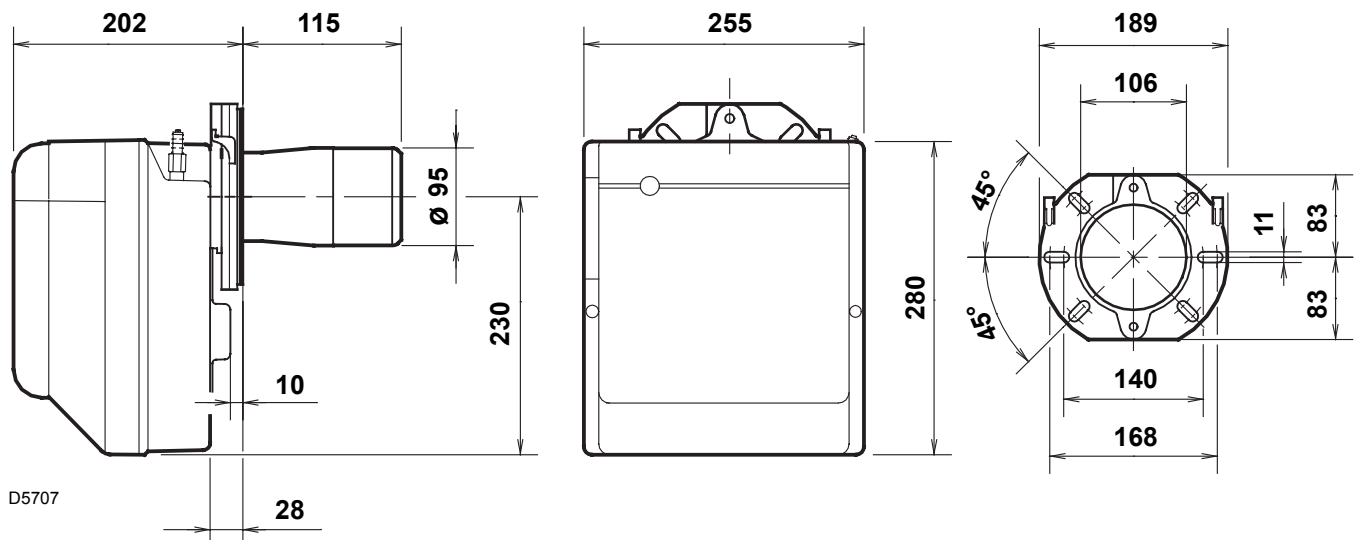
Bride avec joint isolant	N° 1	Vis et écrous pour bride de montage sur la chaudière .	N° 4
Vis et écrous pour bride	N° 1	Flexibles avec nipples	N° 2

2. DONNEES TECHNIQUES

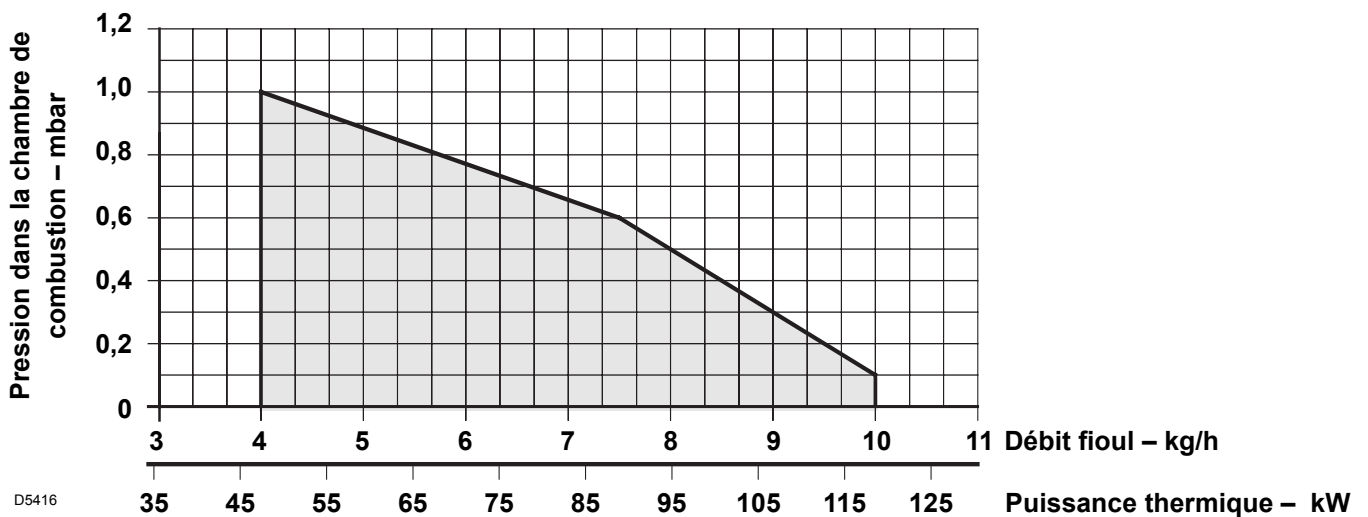
2.1 DONNEES TECHNIQUES

TYPE	377 T1
Débit - Puissance thermique	4 ÷ 10 kg/h – 47 ÷ 119 kW
Combustible	Fioul domestique, viscosité 4 ÷ 6 mm ² /s à 20°C
Alimentation électrique	Monophasée, 230V ± 10% ~ 50Hz
Moteur	0,9A absorbés – 2720 t/min – 285 rad/s
Condensateur	4 µF
Transformateur d'allumage	Secondaire 8 kV – 16 mA
Pompe	Pression: 8 ÷ 15 bar
Puissance électrique absorbée	0,18 kW

2.2 DIMENSIONS



2.3 PLAGES DE TRAVAIL (selon EN 267)

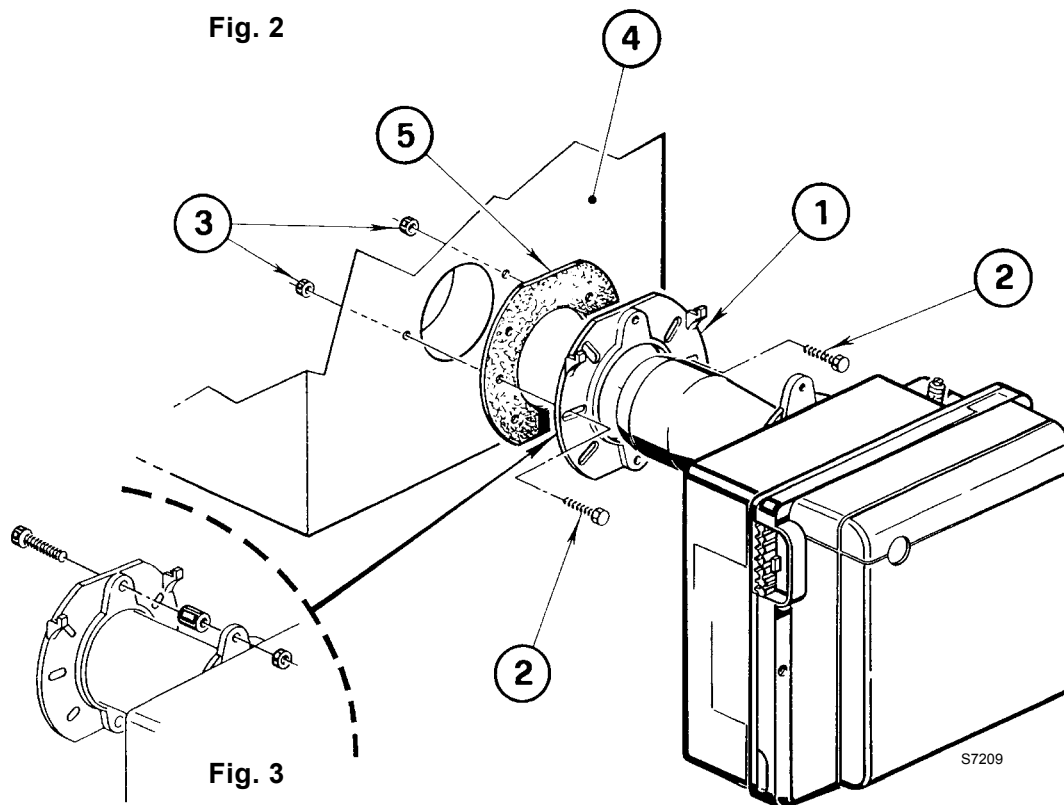


3. INSTALLATION

LE BRÛLEUR DOIT ÊTRE INSTALLÉ CONFORMÉMENT AUX LOIS ET AUX RÉGLEMENTATIONS LOCALES.

3.1 FIXATION A LA CHAUDIERE

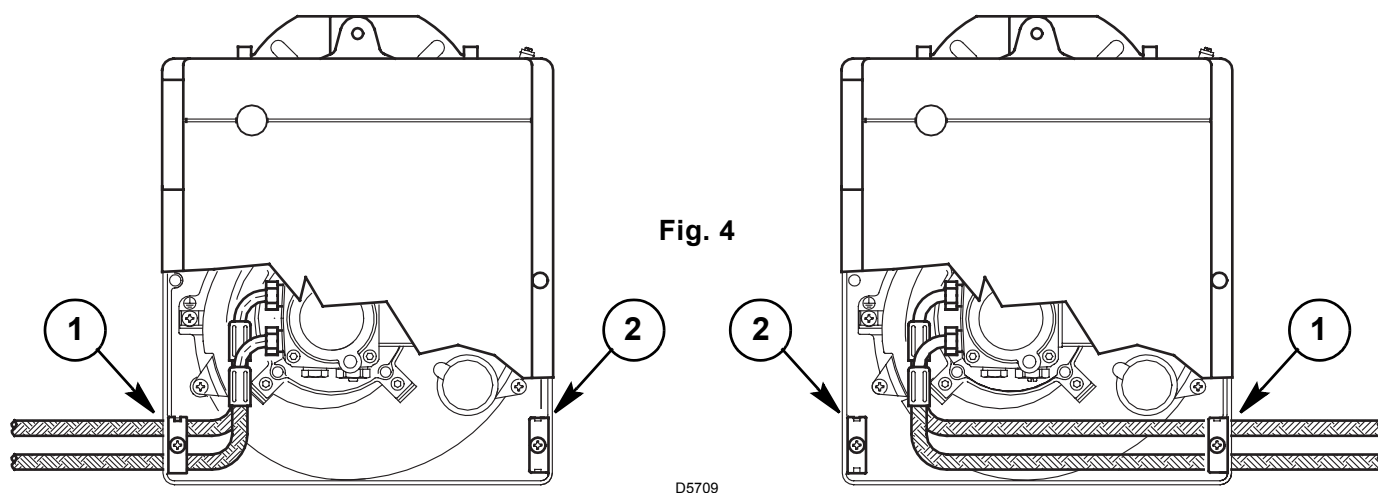
- Insérer sur la bride (1) la vis et deux écrous, (voir fig. 3).
- Elargir, si nécessaire, les trous dans le joint isolant (5).
- Fixer sur la plaque de la chaudière (4) la bride (1) par l'intermédiaire des vis (2) et (si nécessaire) des écrous (3) en **interposant le joint isolant (5)**, (voir fig. 2).



3.2 ALIMENTATION DU COMBUSTIBLE

Le brûleur est prééquipé pour recevoir les tubes d'alimentation du fioul des deux côtés.

Selon que la sortie des flexibles est à droite ou à gauche, il peut y avoir lieu de changer l'emplacement de la plaque de fixation (1) avec celle d'obturation (2), (voir fig. 4).

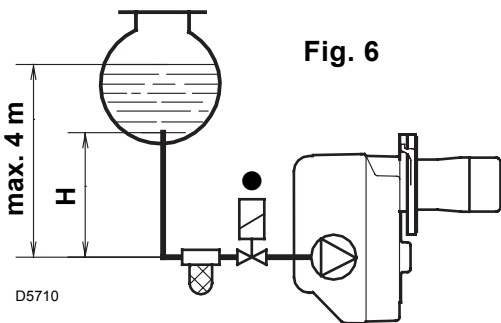
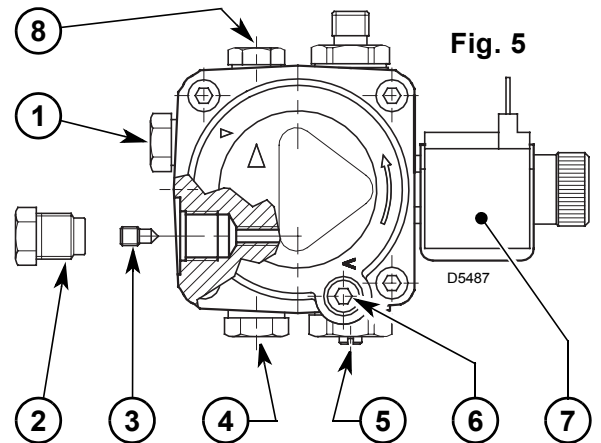


3.3 INSTALLATION HYDRAULIQUE

IMPORTANT:

- La pompe est prévue pour un fonctionnement en bitube. Pour le fonctionnement en mono-tube, il faut dévisser le bouchon de retour (2), enlever la vis de by-pass (3) et ensuite revisser le bouchon (2), (voir fig. 5).
- Avant de mettre en fonction le brûleur il faut s'assurer que le tube de retour du combustible ne soit pas obstrué. Une contre-pression excessive provoquerait la rupture de l'organe d'étanchéité de la pompe.

INSTALLATION EN MONO-TUBE PAR GRAVITE (NON AUTORISÉE EN ALLEMAGNE)



H mètres	L mètres	
	ø i 8 mm	ø i 10 mm
0,5	10	20
1	20	40
1,5	40	80
2	60	100

- 1 - Aspiration
- 2 - Retour
- 3 - Vis de by-pass
- 4 - Raccord manomètre
- 5 - Régulateur de pression
- 6 - Raccord vacuomètre
- 7 - Vanne
- 8 - Prise de pression auxiliaire

AMORÇAGE DE LA POMPE:

Dans l'installation en fig. 6, il faut desserrer le raccord du vacuomètre (5, fig. 5) jusqu'à la sortie du combustible.

Dans les installations en fig. 7 et 8, mettre en marche le brûleur et attendre l'amorçage.

Si la mise en sécurité se produit avant l'arrivée du combustible, attendre au moins 20 secondes, puis recommencer cette opération.

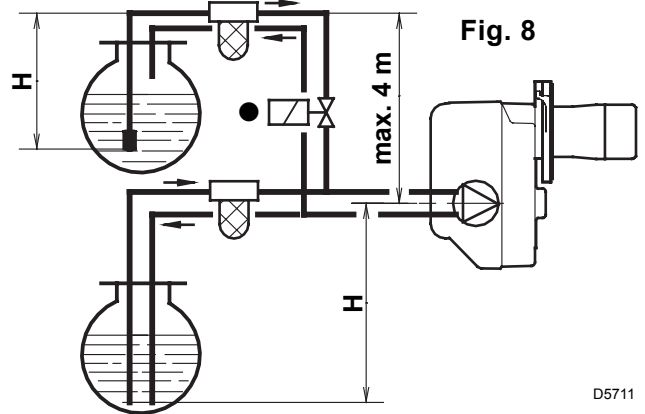
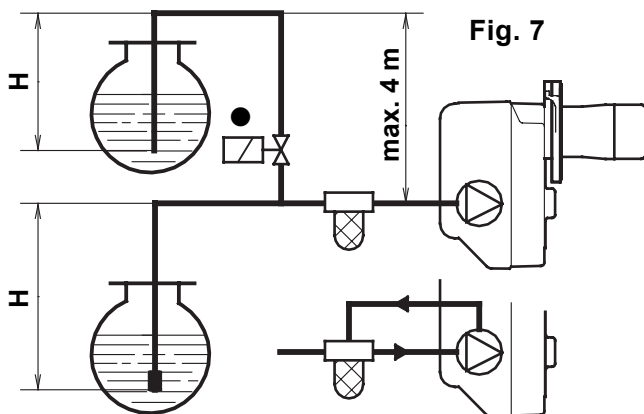
Il ne faut pas dépasser la dépression max. de 0,4 bar (30 cm Hg). Au-dessus de cette valeur, il y a dégazage du combustible.

Les tuyauteries doivent être parfaitement étanches.

Dans les installations par dépression (fig. 8) la tuyauterie de retour doit arriver à la même hauteur que celle d'aspiration. Dans ce cas il n'y a pas besoin de clapet de pied. Dans le cas contraire, le clapet de pied est indispensable.

Cette deuxième solution est moins sûre que la précédente en raison du manque d'étanchéité éventuel de ce clapet.

H mètres	L mètres	
	ø i 8 mm	ø i 10 mm
0	35	100
0,5	30	100
1	25	100
1,5	20	90
2	15	70
3	8	30
3,5	6	20



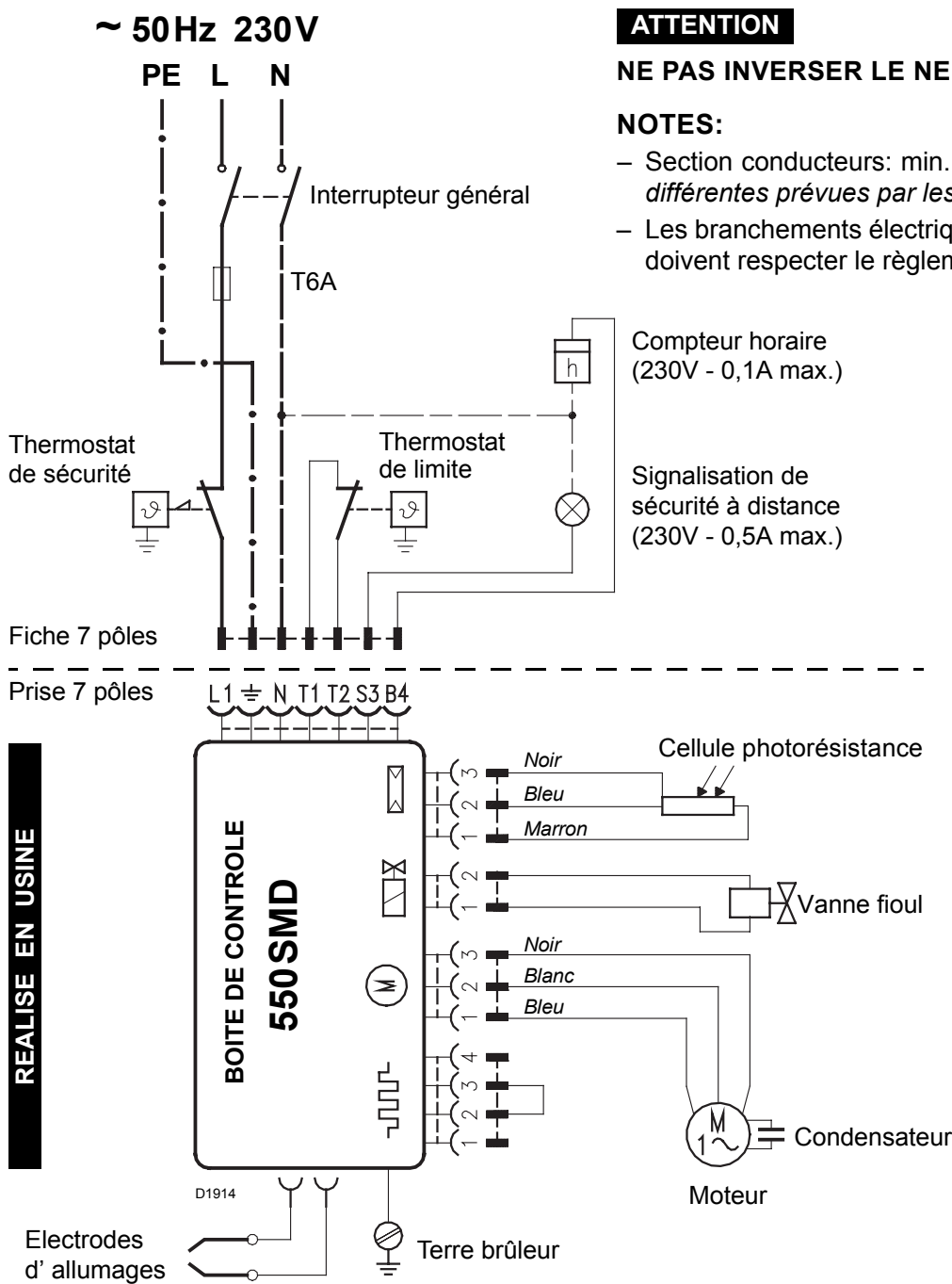
Il est nécessaire d'installer un filtre sur la ligne d'alimentation du combustible.

- **SEULEMENT POUR L'ITALIE:** Dispositif automatique d'arrêt selon circulaire du Ministère de l'intérieur n° 73 du 29/7/

71.

H = différence de niveau; L = longueur maximum du tube d'aspiration; ø i = diamètre interne du tube.

3.4 RACCORDEMENTS ELECTRIQUES



ATTENTION

NE PAS INVERSER LE NEUTRE AVEC LA PHASE

NOTES:

- Section conducteurs: min. 1 mm². (Sauf des indications différentes prévues par les normes et les lois locales).
- Les branchements électriques exécutés par l'installateur doivent respecter le règlement en vigueur dans le Pays.

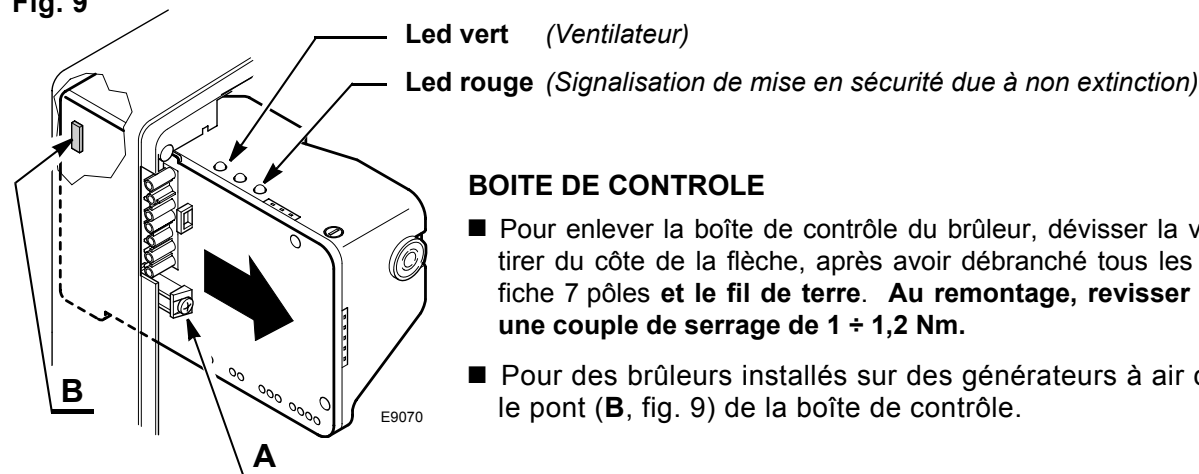
● (Voir page 4)

Brancher le dispositif automatique d'arrêt (230V - 0,5A max.) au bornier N - T2 de la fiche 7 pôles.

VERIFICATION

Vérifier l'arrêt du brûleur à l'ouverture des thermostats et la mise en sécurité en **oc-cultant** la cellule photorésistance.

Fig. 9



BOITE DE CONTROLE

- Pour enlever la boîte de contrôle du brûleur, dévisser la vis (A, fig. 9) et tirer du côté de la flèche, après avoir débranché tous les composants, la fiche 7 pôles et le fil de terre. Au remontage, revisser la vis (A) avec un couple de serrage de 1 ÷ 1,2 Nm.
- Pour des brûleurs installés sur des générateurs à air chaud, enlever le pont (B, fig. 9) de la boîte de contrôle.

4. FONCTIONNEMENT

4.1 REGLAGE DE LA COMBUSTION

Conformément à la Directive rendement 92/42/CEE, suivre les indications du manuel de la chaudière pour monter le brûleur, effectuer le réglage et l'essai, contrôler la concentration de CO et CO₂, dans les fumées, leur température et celle moyenne de l'eau de la chaudière.

Selon le débit nécessaire pour la chaudière, il faut déterminer le gicleur, la pression de la pompe, le réglage de la tête de combustion et le réglage du volet d'air, selon le tableau ci-dessous.

Les valeurs indiquées sur le tableau sont obtenues sur une chaudière CEN (selon EN 267).

Elles se réfèrent à 12,5% de CO₂, au niveau de la mer, avec une température ambiante et du fioul de 20 °C

Gicleur		Pression pompe bar	Débit brûleur kg/h ± 4%	Réglage tête combustion	Réglage volet d'air
GPH	Angle			Index	Index
1,00	60°	12	4,0	0	0,9
1,10	60°	12	4,4	1	3,1
1,25	60°	12	5,0	2	3,4
1,50	60°	12	6,0	3	3,8
1,75	60°	12	7,0	4	4,5
2,00	60°	12	8,0	5	4,9
2,25	60°	14	9,8	6	6,0

4.2 GICLEURS CONSEILLES: Delavan type W - B ; Danfoss type S - B
Monarch type R ; Steinen type S - Q.

Pour gicleurs avec débit 1,75 - 2,00 - 2,25 GPH utiliser, si possible, des cônes pleins.

POSITION D'ENTRETIEN

L'ACCESSIBILITE AU GICLEUR, A L'ACCROCHE FLAMME ET AUX ELECTRODES PEUT ETRE REALISE DE DEUX MANIERES:

A Fig. 10 – Enlever le brûleur de la chaudière, en enlevant l'écrou de fixation à la bride.

– Accrocher le brûleur à la bride (1), enlever le gueulard (2) après avoir desserré les vis (3).

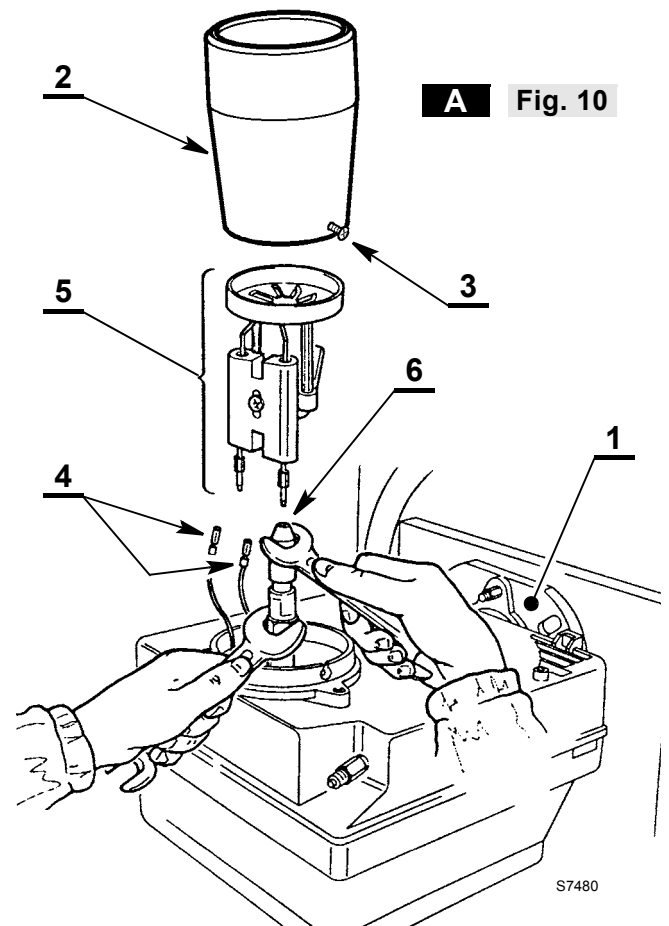
– Débrancher les câbles (4) des électrodes, enlever de la ligne porte gicleur le support de l'accroche flamme (5) après avoir desserré la vis (3, fig. 12, page 7).

– **Visser correctement le gicleur (6) en le serrant comme indiqué en figure.**

B Fig. 11, page 7 – Enlever la ligne porte gicleur (1) après avoir desserré les vis (2), dévissé l'écrou (3), débranché les câbles (4) de la boîte de contrôle et la cellule photorésistance (6).

– Débrancher les câbles (4) des électrodes, enlever de la ligne porte-gicleur (1) le support de l'accroche-flamme (10) après avoir desserré la vis (3, fig. 12, page 7).

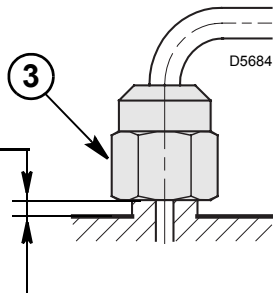
– **Visser correctement le gicleur (11) en le serrant comme indiqué en figure.**



ATTENTION

Au remontage de la ligne porte gicleur visser l'écrou (3) comme indiqué en figure ci-dessous.

SERRER, MAIS PAS JUSQU'À LA BUTÉE



4.3 PRESSION POMPE

Elle est réglée à 12 bar en usine.

Pour modifier ce réglage, jouer sur la vis (4, fig. 5, page 4).

4.4 REGLAGE TÊTE DE COMBUSTION

(Voir fig. 11)

Est en fonction du débit du brûleur et on l'obtient en tournant la vis (5) jusqu'à ce que l'index sur la tige de réglage (9) concorde avec le plan (1) sur le groupe porte gicleur (1).

► Dans le dessin la tête est réglée pour un débit de 1,50 GPH à 12 bar.

La tige de réglage (9) est, en effet, dans la position 3, comme indiqué dans le tableau.

4.5 REGLAGE VOILET D'AIR (voir fig. 11)

► Pour effectuer le réglage, desserrer l'écrou (8) et jouer sur la vis (7).

► A l'arrêt du brûleur, le volet d'air se ferme automatiquement, jusqu'à une dépression max. de 0,5 mbar dans la cheminée.

4.6 REGLAGE DES ELECTRODES (voir fig. 12)

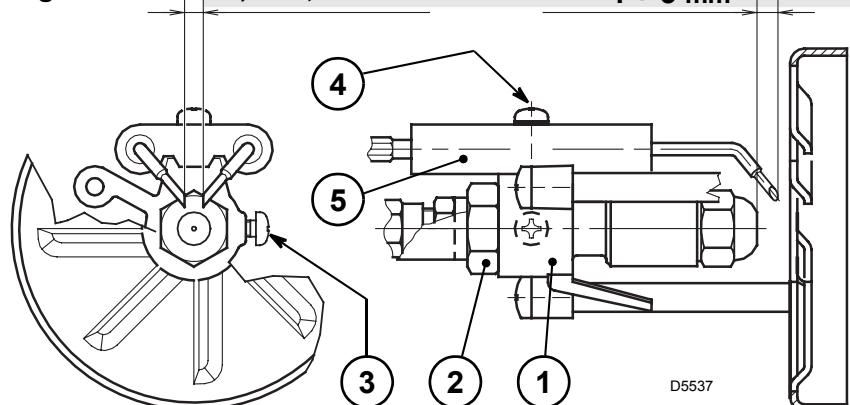
ATTENTION

Appuyer le support de l'accroche-flamme (1) au porte-gicleur (2) et bloquer avec la vis (3).

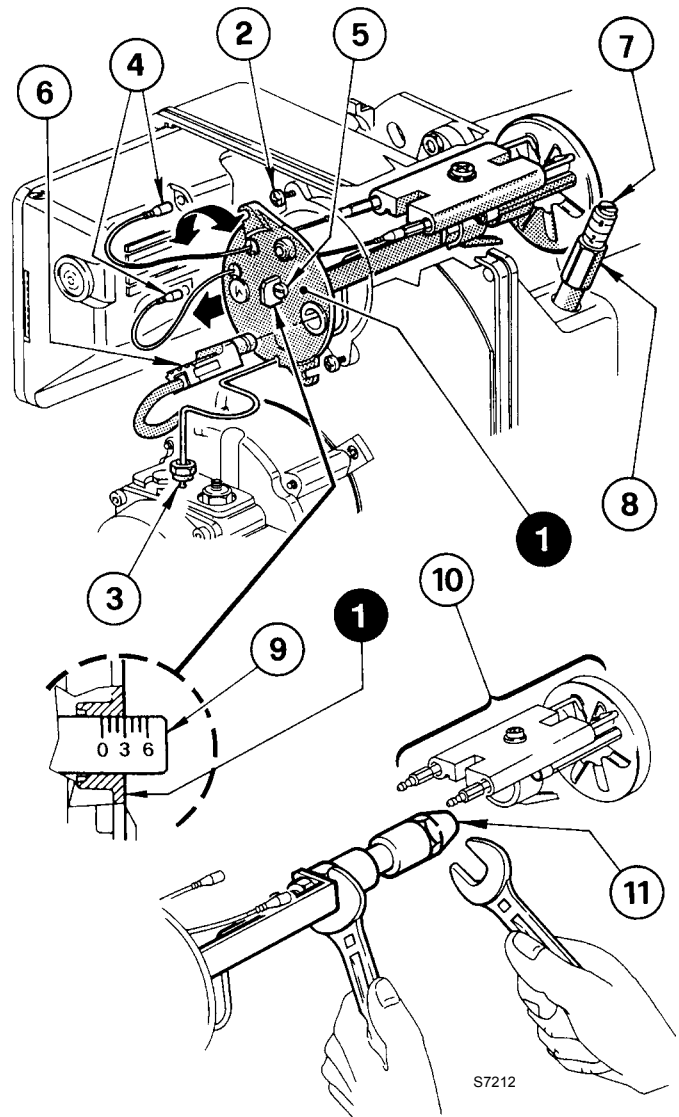
Pour éventuels ajustements desserrer la vis (4), et déplacer le groupe des électrodes (5).

Pour accéder aux électrodes, exécuter l'opération décrite au chapitre "4.2 GICLERS CONSEILLÉS" (page 6).

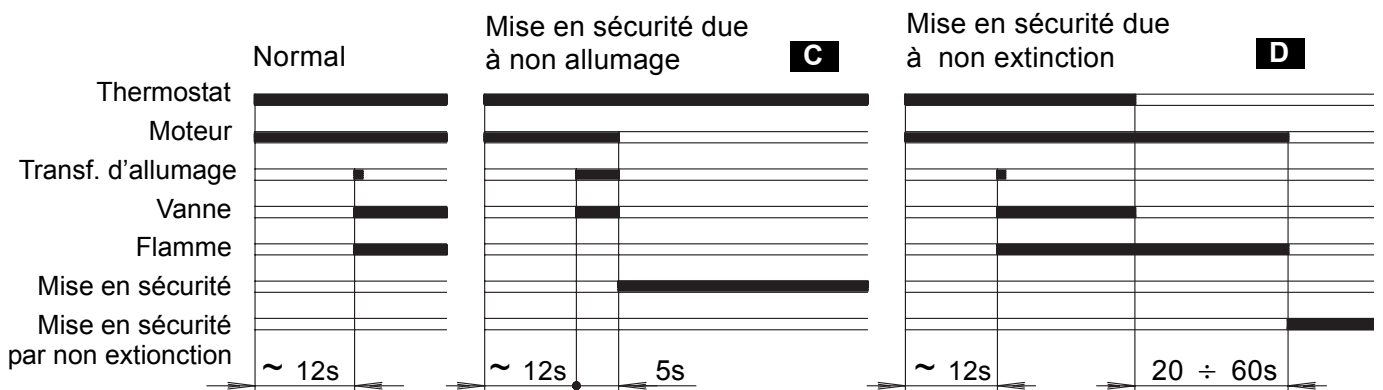
Fig. 12



B Fig. 11



4.7 PROGRAMME DE MISE EN MARCHE



D5084

C Signalée par le LED sur la boîte de commande et de contrôle (3, fig. 1, page 1).

D Dans ce cas le brûleur **ne démarre** plus car la panne est due à une détérioration.

CONTACTER LE SERVICE TECHNIQUE

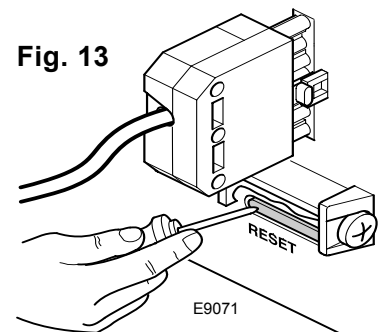
Le service d'assistance technique doit:

- Rétablir le fonctionnement en retirant la boîte de contrôle, **mais en la laissant alimentée électriquement** et en agissant avec du matériel opportun sur la languette de réarmement (voir fig. 13).

- Vérifier l'efficacité de:

Cellule photorésistance (7, fig. 1, page 1).

Pompe: vanne d'arrêt (6) ou le piston du régulateur de pression (4), voir fig. 5, page 4.



5. ENTRETIEN

Le brûleur a besoin d'un entretien périodique qui doit être exécuté par du personnel spécialisé, **conformément aux lois et aux réglementations locales**.

L'entretien est indispensable pour un bon fonctionnement du brûleur, cela évite également les consommations de combustible excessives et donc les émissions d'agents polluants.

Avant chaque opération de nettoyage ou de contrôle, couper l'alimentation électrique en agissant sur l'interrupteur général.

LES OPERATIONS ESSENTIELLES A EFFECTUER SONT:

- Contrôler qu'il n'y a pas d'obturation ou d'altération des tuyauteries d'alimentation et de retour du combustible.
- Effectuer le nettoyage du filtre de la ligne d'aspiration du combustible et le filtre de la pompe.
- Effectuer le nettoyage de la cellule photorésistance, (7, fig. 1, page 1).
- Vérifier si la consommation est correcte.
- Changer le gicleur, (voir fig. 10, page 6) et contrôler si les électrodes sont placées correctement (fig. 12, page 7).
- Nettoyer la tête de combustion (*l'orifice de sortie du combustible sur l'accroche-flamme*).
- Laisser fonctionner le brûleur à plein régime pendant 10 minutes environ en contrôlant tous les paramètres indiqués dans ce manuel. **Après, effectuer une analyse de la combustion en vérifiant:**
 - Température des fumées de la cheminée
 - Le pourcentage de CO₂
 - Contenu de CO (ppm)
 - L'indice d'opacité des fumées selon l'échelle de Bacharach.

6. PANNES / REMEDES

La liste ci-dessous donne un certain nombre de causes d'anomalies et leurs remèdes. Problèmes qui se traduisent par un fonctionnement anormal du brûleur.

Un défaut, dans la grande majorité des cas, se traduit par l'allumage du signal sur le bouton de réarmement manuel de la boîte de commande et de contrôle (3, fig. 1, page 1).

Quand celui-ci est allumé, une remise en marche est possible après avoir appuyé sur ce bouton; ceci fait, si l'allumage est normal, l'arrêt intempestif du brûleur est attribué à un problème occasionnel et, de toute façon sans danger.

Dans le cas contraire, si la mise en sécurité persiste, il y a lieu de se référer au tableau suivant.

PANNE	CAUSE POSSIBLE	REMEDE
Le brûleur ne démarre pas à la fermeture du thermostat de limite.	Absence d'alimentation électrique.	Vérifier la tension au bornier L1 - N de la fiche à 7 pôles.
		Vérifier les fusibles.
		Vérifier que le thermostat de sécurité ne soit pas intervenu.
	La cellule photorésistance est éclairée par une source lumineuse externe.	Supprimer cette source lumineuse.
	Thermostats hors d'usage.	Procéder à leur changement.
	Les branchements de la boîte de contrôle ne sont pas corrects.	Contrôler et vérifier tous les contacts.
Le brûleur exécute normalement les cycles de préventilation et d'allumage et se met en sécurité après 5s (env.).	La cellule photorésistance est sale.	La nettoyer.
	La cellule photorésistance est détériorée.	La remplacer.
	Décrochage de flamme.	Contrôler la pression et le débit du combustible.
		Contrôler le débit d'air.
Changer le gicleur.		
Mise en marche du brûleur avec retard d'allumage.	Electrodes d'allumages mal réglées.	Les régler comme indiqué dans ce manuel.
	Débit d'air trop fort.	Le régler comme indiqué dans ce manuel.
	Gicleur sale ou détérioré.	Gicleur à changer.

AVERTISSEMENT

La responsabilité du constructeur est dérogée en cas d'utilisation non conforme, de mauvais réglage, et de non respect des instructions comprises dans ce manuel.

INDEX

1. BURNER DESCRIPTION	1	4. WORKING	6
1.1 Burner equipment	1	4.1 Combustion adjustment.	6
2. TECHNICAL DATA	2	4.2 Recommended nozzles	6
2.1 Technical data	2	4.3 Pump pressure	7
2.2 Overall dimensions	2	4.4 Combustion head setting.	7
2.3 Firing rate	2	4.5 Air damper adjustment	7
3. INSTALLATION	3	4.6 Electrodes adjustment.	7
3.1 Boiler fixing	3	4.7 Burner start-up cycle	8
3.2 Fuel supply	3	5. MAINTENANCE	8
3.3 Hydraulic systems	4	6. FAULTS / SOLUTIONS	9
3.4 Electrical wiring	5		

1. BURNER DESCRIPTION

One stage light oil burner.

- ▶ CE Certification No.: **0036 0344/03** as 92/42/EEC.
- ▶ Burner with CE marking in conformity with EEC directives: EMC 89/336/EEC, Low Voltage 73/23/EEC, Machines 98/37/EEC and Efficiency 92/42/EEC.
- ▶ The burner meets protection level of IP X0D (IP 40), EN 60529.

- 1 – Oil pump
- 2 – Control-box
- 3 – Reset button with lock-out lamp
- 4 – Flange with insulating gasket
- 5 – Air damper adjustment assembly
- 6 – Nozzle holder assembly
- 7 – Photoresistance

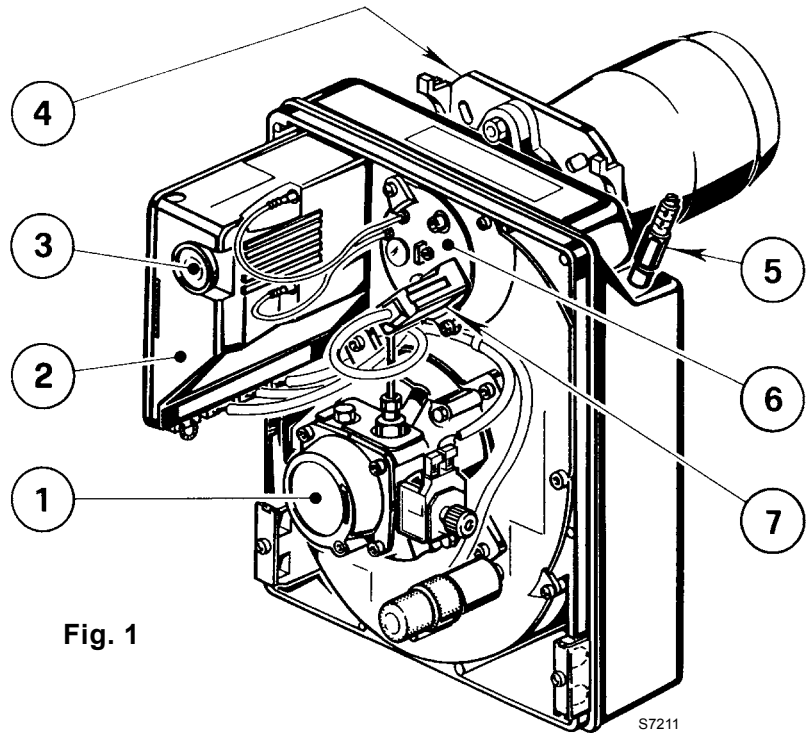


Fig. 1

S7211

1.1 BURNER EQUIPMENT

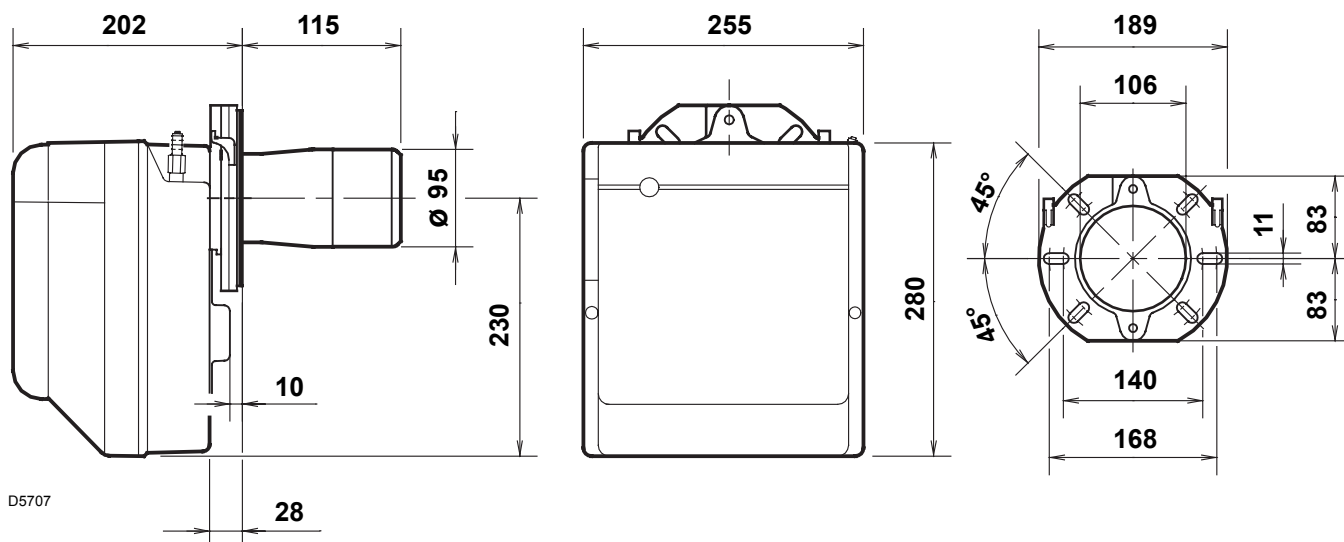
Flange with insulating gasket	No. 1	Screw and nuts for flange to be fixed to boiler	No. 4
Screw and nuts for flange	No. 1	Flexible oil pipes with nipples	No. 2

2. TECHNICAL DATA

2.1 TECHNICAL DATA

TYPE	377T1
Output - Thermal power	4 – 10 kg/h - 47 – 119 kW
Fuel	Light oil, viscosity 4 – 6 mm ² /s at 20 °C
Electrical supply	Single phase, ~ 50Hz 230V ± 10%
Motor	Run current 0.9A - 2720 rpm - 285 rad/s
Capacitor	4 µF
Ignition transformer	Secondary 8 kV - 16 mA
Pump	Pressure: 8 – 15 bar
Absorbed electrical power	0.18 kW

2.2 OVERALL DIMENSIONS



2.3 FIRING RATE, (as EN 267)

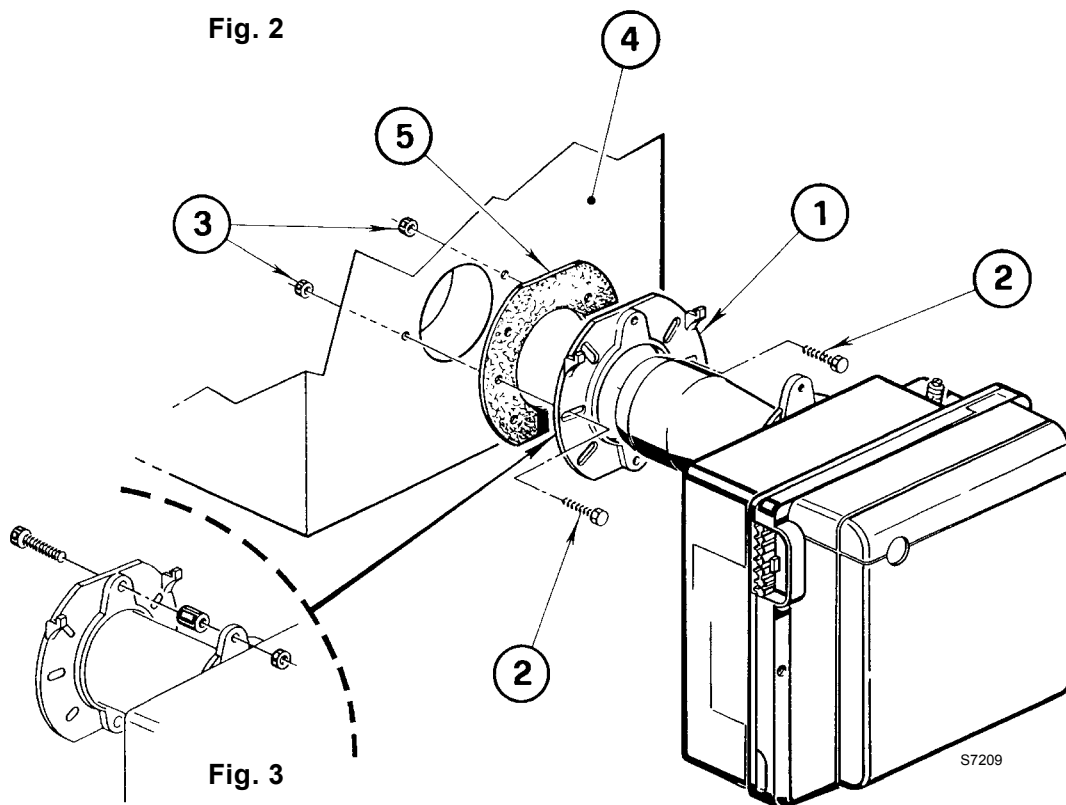


3. INSTALLATION

THE BURNER MUST BE INSTALLED IN CONFORMITY WITH LEGISLATION AND LOCAL STANDARDS.

3.1 BOILER FIXING

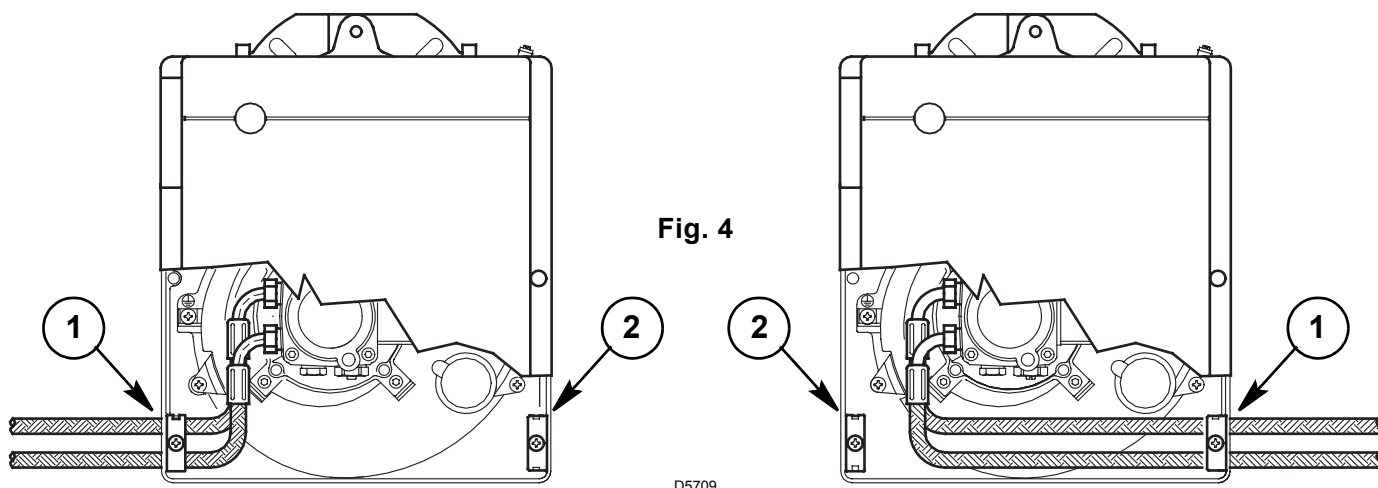
- Put on the flange (1) the screw and two nuts, (see fig. 3).
- Widen, if necessary, the insulating gasket holes (5).
- Fix the flange (1) to the boiler door (4) using screws (2) and (if necessary) the nuts (3) interposing the insulating gasket (5), (see fig. 2).



3.2 FUEL SUPPLY

The burner is designed to allow entry of the oil supply pipes on either side.

Depending on the oil supply pipes position (to the right or to the left hand side of the burner) the fixing plate (1) and closing plate (2) should be reversed, (see fig. 4).

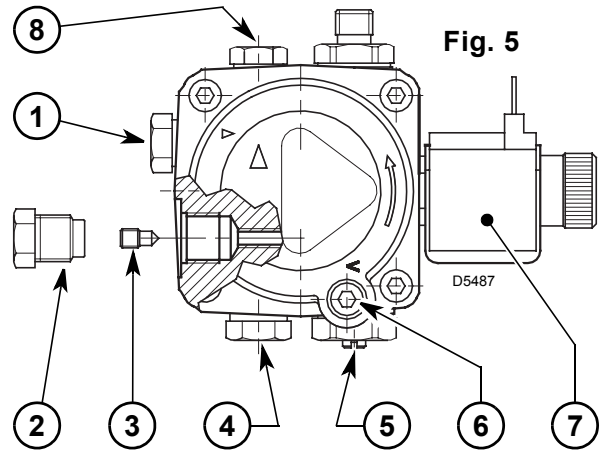


3.3 HYDRAULIC SYSTEMS

WARNING:

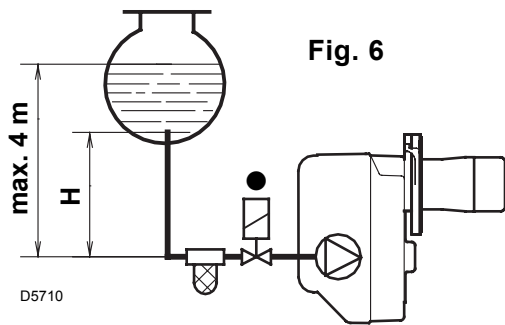
- The pump is designed to allow working with two pipes. In order to obtain one pipe working it is necessary to unscrew the return plug (2), remove the by-pass screw (3) and then screw again the plug (2). (See fig. 5).
- Before starting the burner make sure that the return pipe-line is not clogged. An excessive back pressure would cause the damage of the pump seal.

SYSTEM NOT PERMITTED IN GERMANY



H meters	L meters	
	I. D. 8 mm	I. D. 10 mm
0.5	10	20
1	20	40
1.5	40	80
2	60	100

- 1 - Suction line
- 2 - Return line
- 3 - By-pass screw
- 4 - Gauge connection
- 5 - Pressure adjuster
- 6 - Suction gauge connection
- 7 - Valve
- 8 - Auxiliary pressure test point



PRIMING PUMP:

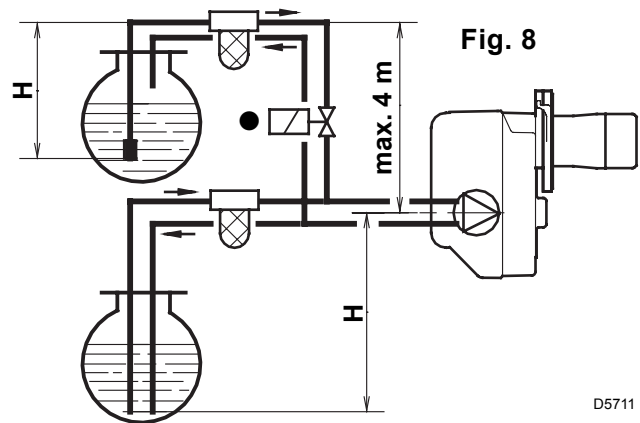
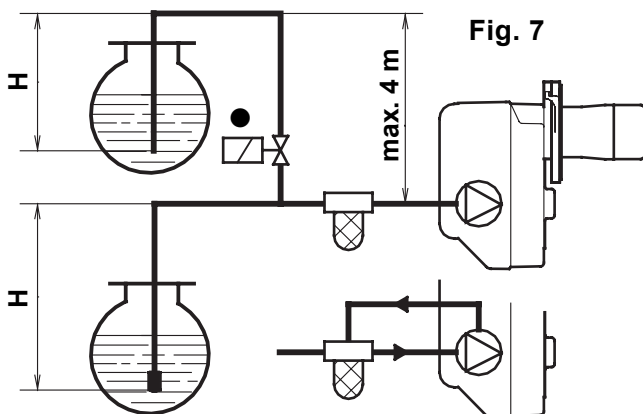
On the system in fig. 6 it is sufficient to loosen the suction gauge connection (5, fig. 5) and wait until oil flows out.

On the systems in fig. 7 and 8 start the burner and wait for the priming. Should lock-out occur prior to the arrival of the fuel, await at least 20 seconds before repeating the operation.

The pump suction should not exceed a maximum of 0.4 bar (30 cm Hg). Beyond this limit gas is released from the oil. Oil pipes must be completely tight. In the vacuum systems (fig. 8) the return line should terminate within the oil tank at the same level as the suction line. In this case a non-return valve is not required. Should however the return line arrive over the fuel level, a non-return valve is required.

This solution however is less safe than previous one, due to the possibility of leakage of the valve.

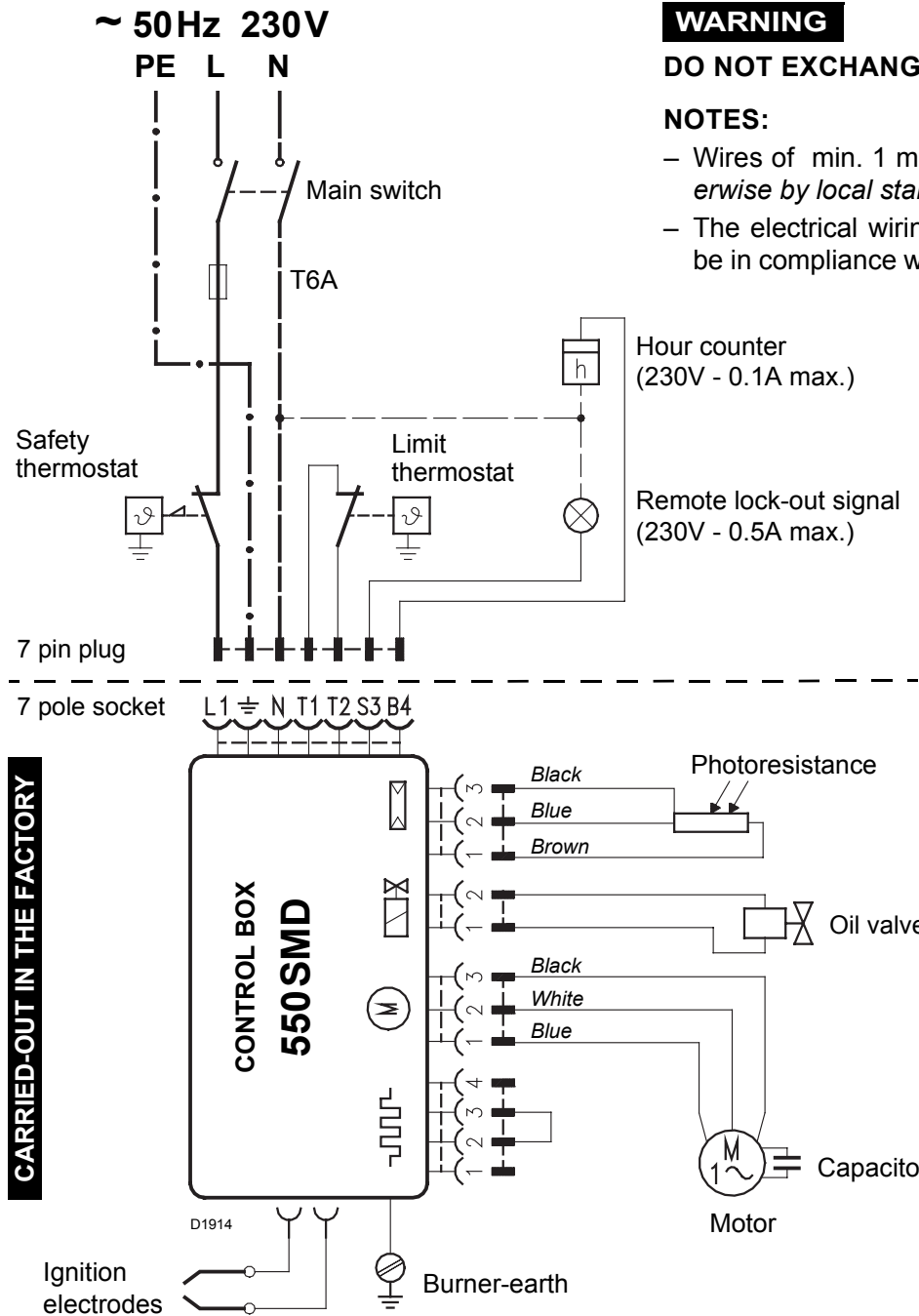
H meters	L meters	
	I. D. 8 mm	I. D. 10 mm
0	35	100
0.5	30	100
1	25	100
1.5	20	90
2	15	70
3	8	30
3.5	6	20



It is necessary to install a filter on the fuel supply line.

- **ONLY FOR ITALY:** Automatic shut-off device as per Ministry of Internal Affairs' regulation no. 73 dated 7/29/71.
- H = difference of level; L = max. length of the suction line; I. D. = internal diameter of the oil pipes.

3.4 ELECTRICAL WIRING



WARNING

DO NOT EXCHANGE NEUTRAL WITH PHASE

NOTES:

- Wires of min. 1 mm² section. (Unless requested otherwise by local standards and legislation).
- The electrical wiring carried out by the installer must be in compliance with the rules in force in the Country.

● (See page 4)

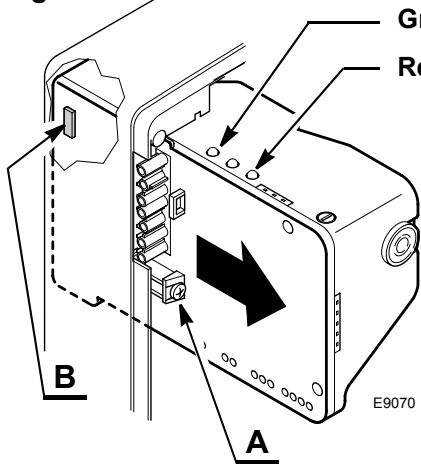
Connect the automatic shut-off device (230V - 0.5A max.) to the clamps **N - T2** of the 7 pin plug.

TESTING

Check the shut-down of the burner by opening the thermostats and the lock-out by **darkening** the photoresistance.

CARRIED-OUT IN THE FACTORY

Fig. 9



Green led (Fan)
Red led (Lock-out signalling due to failure to shut-down)

CONTROL BOX

- To remove the control box from the burner, loosen screw (A, fig. 9) and pull to the arrow direction, after removing all components, the 7 pin plug and earth wire.
In case of disassembly of the control box, retighten the screw (A) with a torque wrench setting of 1 – 1.2 Nm.
- For burners installed on air generators, remove the bridge (B, fig. 9) from the control box.

4. WORKING

4.1 COMBUSTION ADJUSTMENT

In conformity with Efficiency Directive 92/42/EEC the application of the burner on the boiler, adjustment and testing must be carried out observing the instruction manual of the boiler, including verification of the CO and CO₂ concentration in the flue gases, their temperatures and the average temperature of the water in the boiler.

To suit the required appliance output, choose the proper nozzle and adjust the pump pressure, the setting of the combustion head, and the air damper opening in accordance with the following schedule.

The values shown in the table are measured on a CEN boiler (as per EN 267).

They refer to 12.5% CO₂ at sea level and with light oil and room temperature of 20 °C

Nozzle		Pump pressure	Burner output	Combustion head adjustment	Air damper adjustment
GPH	Angle	bar	kg/h ± 4%	Set-point	Set-point
1.00	60°	12	4.0	0	0.9
1.10	60°	12	4.4	1	3.1
1.25	60°	12	5.0	2	3.4
1.50	60°	12	6.0	3	3.8
1.75	60°	12	7.0	4	4.5
2.00	60°	12	8.0	5	4.9
2.25	60°	14	9.8	6	6.0

4.2 RECOMMENDED NOZZLES: Delavan type W - B; Danfoss type S - B
Monarch type R ; Steinen type S - Q.

For 1.75 - 2.00 - 2.25 GPH nozzles it is advisable to use full cones.

MAINTENANCE POSITION

THE ACCESSIBILITY TO THE NOZZLE, THE DIFFUSER DISC AND THE ELECTRODES IS MADE EASY IN 2 WAYS:

A Fig. 10 – Remove the burner out of the boiler, after loosing the fixing nut to the flange.

– Hook the burner to the flange (1), by removing the blast tube (2) after loosing the fixing screws (3).

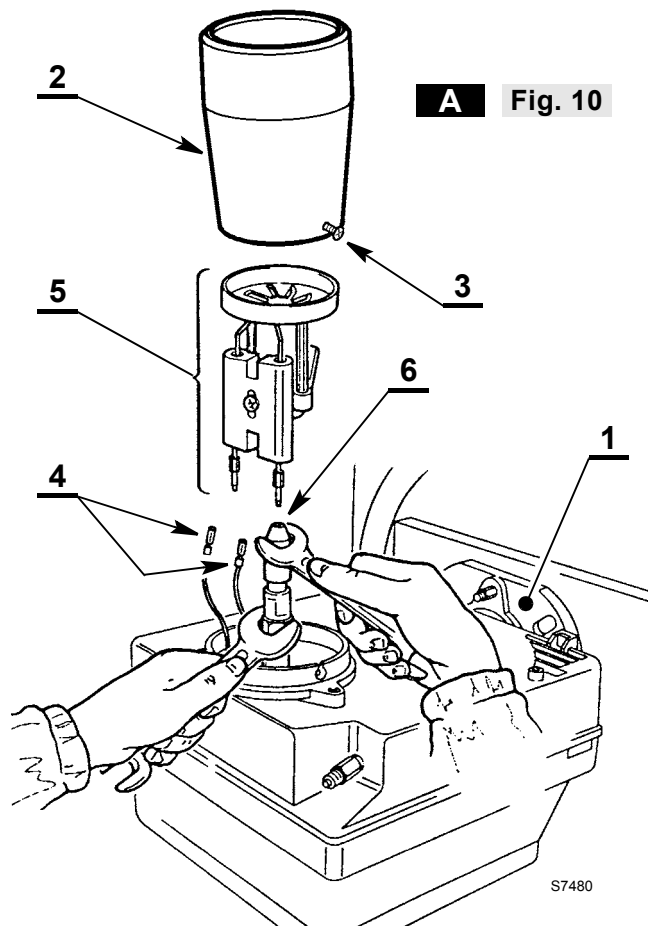
– Remove the small cables (4) from the electrodes and the diffuser disc-holder assembly (5) from the nozzle-holder assembly after loosing its fixing screw (3, fig. 12, page 7).

– **Screw the nozzle (6) correctly and tighten it as shown in the figure.**

B Fig. 11, page 7 – Remove nozzle-holder assembly (1) after loosing screws (2) and nut (3), remove the small cables (4) from the control box and the photoresistance (6).

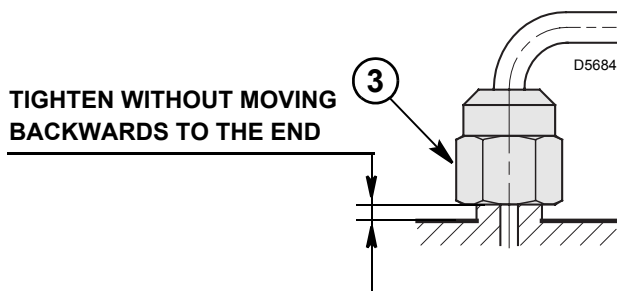
– Withdraw the small cables (4) from the electrodes, remove the diffuser disc-holder assembly (10) from the nozzle-holder assembly (1) after loosing screw (3, fig. 12, page 7).

– **Screw the nozzle (11) correctly and tighten it as shown in figure.**



ATTENTION

During the reassembly of the nozzle-holder assembly screw the nut (3) as shown in the figure below.



4.3 PUMP PRESSURE

The pump leaves the factory set at 12 bar. To change it act on pump pressure adjust screw (4, fig. 5, page 4).

4.4 COMBUSTION HEAD SETTING

(See fig. 11)

It depends on the output of the burner and is carried out by rotating clockwise or counterclockwise the setting screw (5) until the set-point marked on the regulating rod (9) is level with the outside plane of the nozzle-holder assembly (1).

- In the sketch the combustion head is set for an output of 1.50 GPH at 12 bar. The set-point 3 of the regulating rod (9) is at the same level with the outside plane of the nozzle-holder assembly (1) as shown in the schedule.

4.5 AIR DAMPER ADJUSTMENT

(See fig. 11)

- To vary the setting adjust the screw (7) after loosening the nut (8).
- When burner shuts down the air damper automatically closes till a **max. chimney depression of 0.5 mbar.**

4.6 ELECTRODES ADJUSTMENTS (see fig. 12)

ATTENTION

Lean the diffuser disc-holder assembly (1) on the nozzle-holder (2) and lock it by screw (3). For prospective adjustments loosen screw (4) and move the electrodes assembly (5).

To have access to the electrodes carry out operation as described in **chapter "4.2 RECOMMENDED NOZZLES"** (page 6).

B Fig. 11

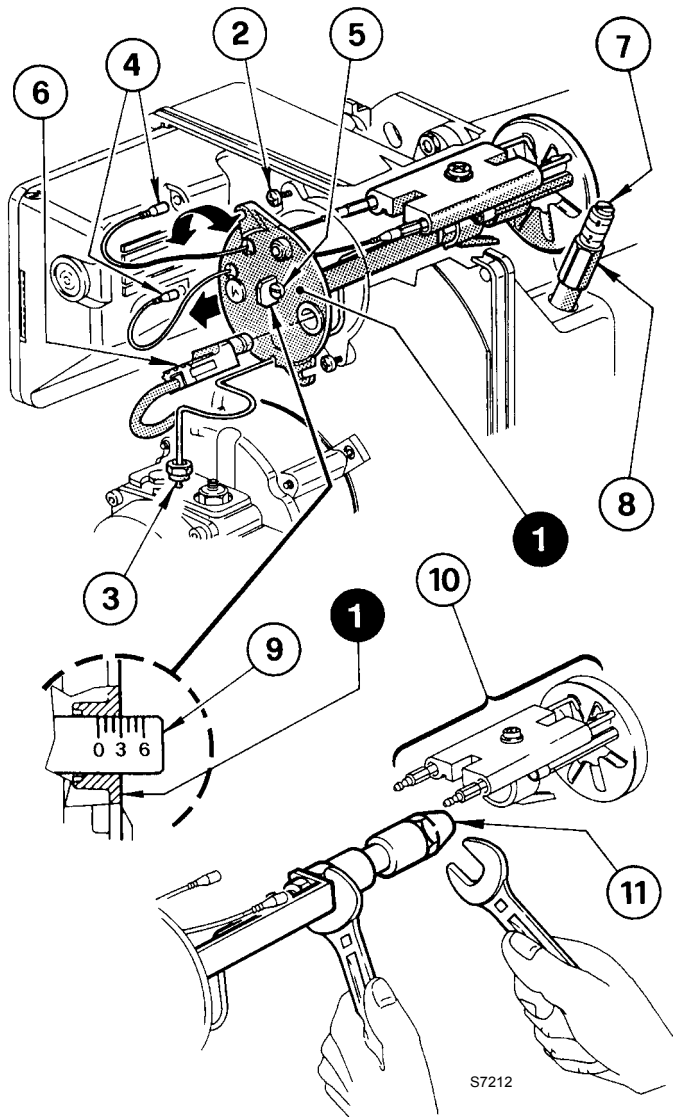
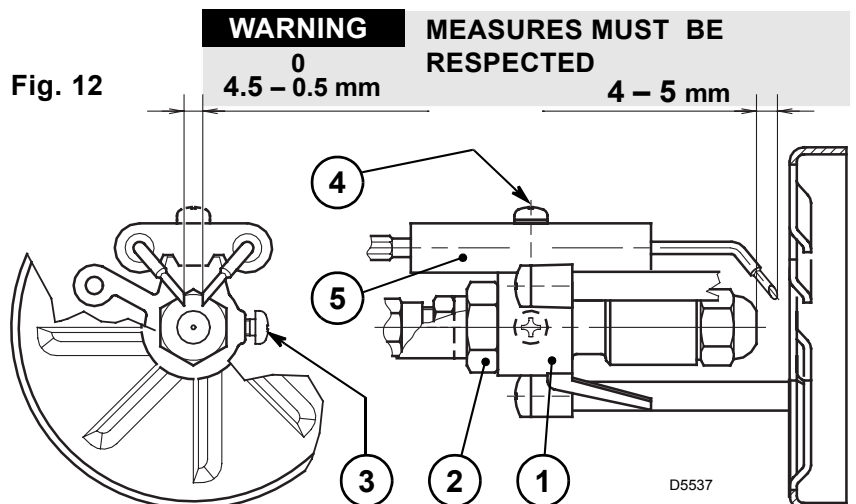
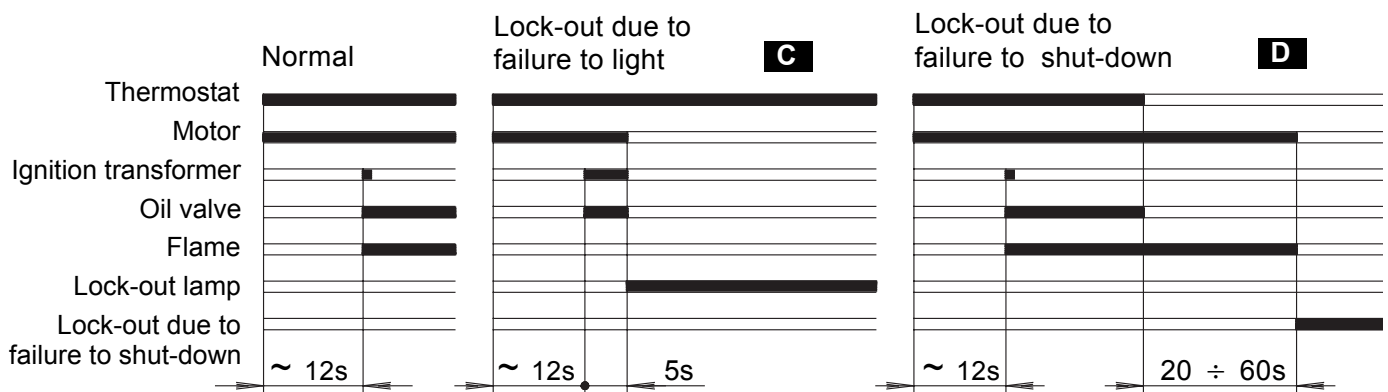


Fig. 12



4.7 BURNER START-UP CYCLE



D5084

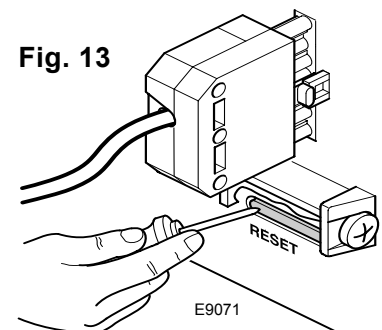
C Lock out is indicated by a lamp on the control box (3, fig. 1, page 1).

D In this case the burner will not reset because there is a serious fault.

CALL THE SERVICE AGENT

The authorized service agent must:

- Restore the working by moving backward the control box, **keeping it supplied** and acting on the reset tongue (see fig. 13).
- **Check the efficiency of:**
 - Photoresistance** (7, fig. 1, page 1).
 - Pump:** interception valve (6), or pressure adjuster piston (4), see fig. 5, page 4.



5. MAINTENANCE

The burner requires periodic maintenance carried out by a qualified and authorised technician **in conformity with legislation and local standards**.

Maintenance is essential for the reliability of the burner, avoiding the excessive consumption of fuel and consequent pollution.

Before carrying out any cleaning or control always first switch off the electrical supply to the burner acting on the main switch of the system.

THE BASIC CHECKS ARE:

- Check that there are not obstructions or dents in the supply or return oil pipes.
- Clean the filter in the oil suction line and in the pump.
- Clean the photoresistance, (7, fig. 1, page 1).
- Check for correct fuel consumption.
- Replace the nozzle (see fig. 10, page 6) and check the correct position of electrodes (fig. 12, page 7).
- Clean the combustion head in the fuel exit area, on the diffuser disc.
- Leave the burner working without interruptions for 10 min. and set rightly all the components stated in this manual. **Then carry out a combustion check verifying:**
 - Smoke temperature at the chimney;
 - Content of CO₂ (%);
 - Content of CO (ppm);
 - Smoke value according to opacity smokes index according to Bacharach scale.

6. FAULTS / SOLUTIONS

Here below you can find some causes and the possible solutions for some problems that could cause a failure to start or a bad working of the burner.

A fault usually makes the lock-out lamp light which is situated inside the reset button of the control box (3, fig. 1, page 1).

When lock out lamp lights the burner will attempt to light only after pushing the reset button. After this if the burner functions correctly, the lock-out can be attributed to a temporary fault.

If however the lock out continues the cause must be determined and the solution found.

FAULTS	POSSIBLE CAUSES	SOLUTION
The burner doesn't start when the limit thermostat closes.	Lack of electrical supply.	Check presence of voltage in the L1 - N clamps of the 7 pin plug.
		Check the conditions of the fuses.
		Check that safety thermostat is not lock out.
	The photoresistance sees false light.	Eliminate the light.
	Start thermostats are faulty.	Replace them.
	The connections in the control box are wrongly inserted.	Check and connect completely all the plugs.
Burner runs normally in the prepurge and ignition cycle and locks out after 5 seconds ca.	Lock-out because of a failure to turn off (event D, page 8).	Call technical assistance.
	The photoresistance is dirty.	Clear it.
	The photoresistance is defective.	Change it.
	Flame moves away or fails.	Check pressure and output of the fuel.
		Check air output.
		Change nozzle.
Check the coil of solenoid valve.		
Burner starts with an ignition delay.	The ignition electrodes are wrongly positioned.	Adjust them according to the instructions of this manual.
	Air output is too high.	Set the air output according to the instructions of this manual.
	Nozzle dirty or worn.	Replace it.

WARNING

The manufacturer cannot accept responsibility for any damage to persons, animals or property due to error in installation or in the burner adjustment, or due to improper or unreasonable use or non observance of the technical instruction enclosed with the burner, or due to the intervention of unqualified personnel.

